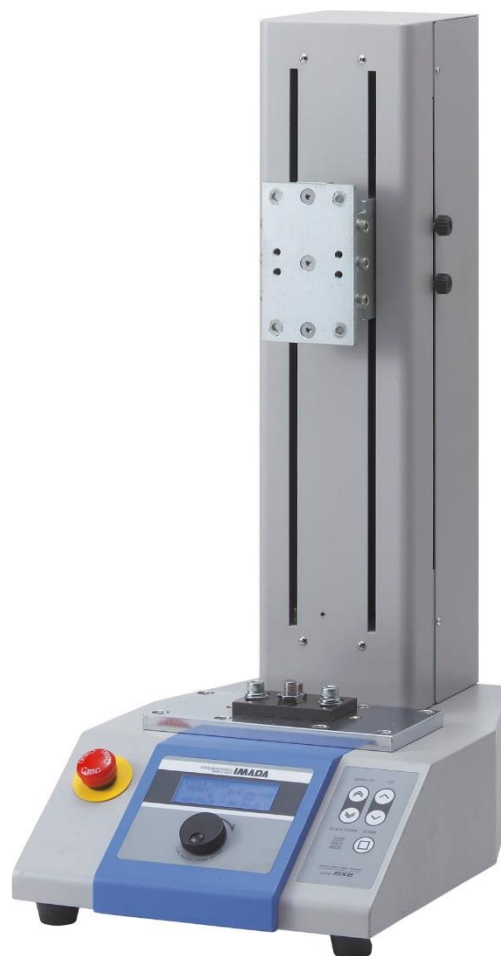


## 電動計測スタンド MX2 シリーズ MX2-500N/1000N/2500N/5000N

速度・方向を一定に、再現性の高い測定を実現  
測定モードや速度などがデジタルで簡単に設定可能  
フォースゲージと連動し多彩な機能を実現



MX2-500N



MX2-2500N

### 特徴

#### 高まる測定の再現性

- ・ 圧縮・引張の方向と速度を均一化
- ・ 剛性が高く、たわみが少ない設計（最大 0.5mm）

#### 簡単な操作

- ・ 操作のしやすい角度のある操作パネル
- ・ デジタル値はダイヤルを回して簡単に設定
- ・ 使用方法に合わせ選べる 3つの測定モード

#### 幅広い試験に対応

- ・ 繰り返し回数を設定することで耐久試験が可能
- ・ タイマー機能で指定荷重の加圧試験が可能（※）
- ・ 多彩なアタッチメントを取り付け可能なテーブル
- ・ 測定の目的に合わせ選べる幅広いオプション

#### 作業性を高める機能

- ・ サンプルサイズに合わせてストロークを簡単に設定
- ・ 設定荷重値で移動と測定速度を自動で切り替え（※）
- ・ スタンド操作に合わせソフトウェアを自動記録（※）

※特定のフォースゲージとオプションケーブルで接続する必要があります。

## [製品の構成イメージと主な機能]



**[オプションケーブル]**  
 電動スタンドとフォースゲージを接続するケーブルです。接続により多彩な機能を有効にします。

**[フォースゲージ]**  
 圧縮、引張、剥離等の荷重を測る測定器。フォースゲージを電動スタンド付属のボルトで固定します。

**[オプションアタッチメント]**  
 荷重測定を行うのに必要な治具。測定対象物に合わせ幅広いラインナップからお選びいただけます。

**[ストロークリミット]**  
 ストロークリミットです。つまみで簡単にストロークを制限できます。

**[駆動部]**  
 フォースゲージを取り付けて上下に移動します。

**[テーブル]**  
 サンプルや治具をセットするテーブルです。  
 サイズ：W200×D100mm

**[操作部]**  
 各種設定、上下移動、緊急停止などの操作を行います。

MX2-500N

※フォースゲージ、オプションアタッチメント、オプションケーブルは別売となります。

## [操作パネル]



**[非常停止スイッチ]**  
 非常用停止スイッチです。

**[プッシュダイヤルスイッチ]**  
 回す・押すことで各種設定やJOGモードでの微小送りを操作します。

**[液晶ディスプレイ]**  
 稼働状態、設定状態をデジタルで表示します。


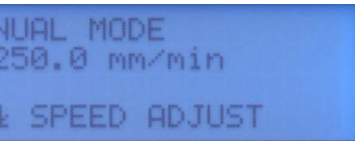
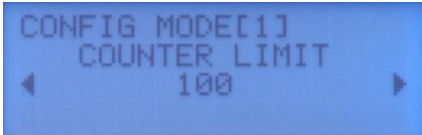
**[操作スイッチ]**  
 上下移動や最高速度での移動、停止を操作します。

MX2-500N 画面

## [使用事例] アタッチメント交換で様々な測定が可能です。

| ワイヤーハーネスかしめ強度                                  | テープの剥離強度                         | 材料の折り曲げ強度                             |
|--|----------------------------------|---------------------------------------|
| ワイヤーハーネス端子のかしめ力を、端子が破壊されるまで引っ張ることで、その強度を測定します。 | テーブルに張り付けたテープを剥がすことで、剥がす力を測定します。 | 金属片などを圧縮することで、折り曲げたり壊したりと様々な強度を測定します。 |
|  |                                  |                                       |

**[操作概要]**

|                 |   |   |
|-----------------|---|---|
| <p>速度の設定</p>    |  | <p>速度はダイヤルを回して簡単に設定できます。</p> <p>設定解像度<br/>                 [10-20 mm/min : 設定 0.5 mm/min 単位]<br/>                 [20-100 mm/min : 設定 5 mm/min 単位]<br/>                 [100-300 mm/min : 設定 10 mm/min 単位]</p> <p>設定可能スピード：スタート/測定/リターン</p> |
| <p>3つの測定モード</p> |  | <p>用途に合わせ3つの測定モードあります。</p> <ul style="list-style-type: none"> <li>・マニュアルモード：移動スイッチを押している間の移動</li> <li>・JOGモード：ダイヤルを回しての微小送り (ダイヤル1クリック約0.05mm移動)</li> <li>・サイクルモード：ストロークリミットの往復移動</li> </ul>  |
| <p>その他機能</p>    |  | <p>サイクルモードで測定回数、停止時間が設定できます。</p> <p>カウンター：最大 65535 回 (測定回数の設定・カウント機能)<br/>                 タイマー：最大 99 分 59 秒 9 (0.1 秒単位)</p>  |

**[主要オプション]**

| ロングストローク (-L/-2L)   | 速度範囲変更 (-V)  | 測長器 (-S)  |
|---|--|---|
| <p>ストロークを延長します。伸びるサンプルや長い距離を測定したい場合に便利です。</p>   | <p>速度レンジを変更します。遅い・早い速度での試験に対応可能です。</p>   | <p>フォースゲージの移動量をデジタルで表示します。</p>  |
|    |   |  |
| FA 仕様 (-FA)   | 外部信号入出力 (-CN)  |   |
| <p>変位計を内蔵するオプションです。フォースゲージで荷重とともに変位を表示する、フォースゲージから USB でパソコンと接続し、FS 曲線のグラフを作成するときに必要となります。<br/>                 ※要フォースゲージ ZTA シリーズ、オプションケーブル<br/>                 ※必要製品がセットになった FSA シリーズもございます。</p> | <p>外部入出力コネクタを搭載します。開始・停止や安全入力などが可能で、インターロックや他の設備との連動に必要となります。</p>                    |   |
|    |  |   |

[製品仕様]

| 型式                        | MX2-500N   | MX2-1000N  | MX2-2500N  | MX2-5000N  |
|---------------------------|--|--|--|--|
| 画像                        |   |   |                                    |   |
| 最大荷重                      | 500N   | 1000N  | 2500N  | 5000N  |
| 速度                        | デジタル 10~300mm/min<br>[10-20 mm/min : 設定 0.5 mm/min 単位]<br>[20-100 mm/min : 設定 5 mm/min 単位]<br>[100-300 mm/min : 設定 10 mm/min 単位]   |  |  | デジタル 0.5~300mm/min<br>[0.5-20 mm/min : 設定 0.5 mm/min 単位]<br>[20-100 mm/min : 設定 5 mm/min 単位]<br>[100-300 mm/min : 設定 10 mm/min 単位] |
| サンプル<br>最大高さ※1            | 約 235mm  | 約 300mm  | 約 320mm  | 約 380mm  |
| たわみ剛性                     | [通常仕様] 0.5 mm以下<br>[オプションロングストローク] 1.0 mm以下  |  |  | [オプション延長]<br>1.0mm 以下  |
| ストローク<br>リミット             | つまみ式上下ストロークリミット  |  |  |  |
| 動作モード                     | マニュアルモード/JOGモード/サイクルモード  |  |  |  |
| 機能                        | カウンター：最大 65535 回 (測定回数設定・カウント機能)<br>タイマー：最大 99 分 59 秒 9 (0.1 秒単位)  |  |  |  |
| 制御                        | 非常停止、荷重コントロール (※2)、オーバーロード防止 (※2※3)  |  |  |  |
| 使用温度・<br>湿度範囲             | 0~+40°C<br>35~70%、結露しないこと  |  |  |  |
| 電源電圧                      | AC100~240V、50/60Hz (100、120、230V から指定してください。付属品が異なります。)  |  |  |  |
| 消費電力                      | 50W  |  | 150W   |  |
| 寸法                        | 外観図を参照してください   |  |  |  |
| 重量                        | 約 18kg   | 約 19 kg  | 約 26 kg  | 約 51kg   |
| 付属品                       | 取扱説明書、電源コード、予備ヒューズ、工具  |  |  | 取扱説明書、電源コード、<br>予備ヒューズ、工具、<br>イエローキャップ、<br>運搬用ハンドル   |
|                           | GF-1(チャック取付板)  | GF-2(チャック取付板)、<br>高荷重型フォースゲージ<br>取付板   | GF-2 (チャック取付板)、<br>標準型フォースゲージ取付板   |  |
| 利用可能<br>オプション<br>※4※5※6   | -L : ストローク 200mm 延長<br>-2L : ストローク 400mm 延長 (※7)<br>-CN : 外部信号入力<br>-S : 測長器<br>-FA : 変位計組み込み<br>-V45 : 速度 1.5~45mm/min<br>-V90 : 速度 3~90mm/min<br>-V450 : 速度 15~450mm/min<br>-V600 : 速度 20~600mm/min<br>-V900 : 速度 30~900mm/min | -L : ストローク 300mm 延長<br>-CN : 外部信号入力<br>-S : 測長器<br>-FA : 変位計組み込み<br>-V75 : 速度 2.5~75mm/min<br>-V150 : 速度 5~150mm/min<br>-V750 : 速度 25~750mm/min<br>-V1000 : 速度 35~1000mm/min | -L : ストローク 300mm 延長<br>-CN : 外部信号入力<br>-S : 測長器<br>-FA : 変位計組み込み<br>-V75 : 速度 2.5~75mm/min<br>-V150 : 速度 5~150mm/min | -EXT : 200mm 支柱延長(※8)<br>-CN : 外部信号入力<br>-S : 測長器<br>-FA : 変位計組み込み   |
| 取付可能<br>フォース<br>ゲージ<br>※9 | メカニカルフォースゲージ : FB、PS、PSM シリーズ<br>デジタルフォースゲージ : DST、DSV、ZTS、ZTA シリーズ (1000N 以下)<br>ロードセル : DPU シリーズ (500N 以下※10)<br>メカニカルフォースゲージ : PSH シリーズ<br>デジタルフォースゲージ : ZTS、ZTA シリーズ (2500N 以上)  |  |  |  |




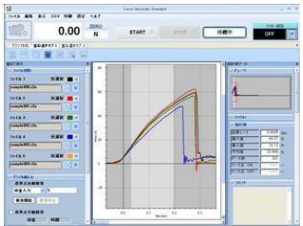
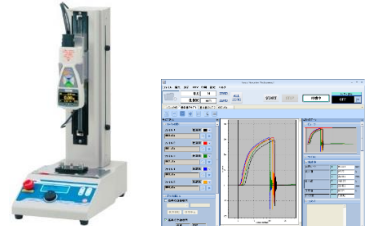
- ※1 サンプル最大高さとは、ヘッド最大上昇時のテーブルからフォースゲージ ZTS/ZTA シリーズの計測軸までの距離です。  
(MX2-500N/MX2-1000N:ZTS/ZTA シリーズ 1000N 以下モデル、MX2-2500N/MX2-5000N:ZTS/ZTA シリーズ 2500N 以上モデル取付け時)
- ※2 フォースゲージ ZTS/ZTA シリーズ、オプションケーブル CB-518 を接続する必要があります。
- ※3 オーバーロードの完全な防止を保証する機能ではありません。
- ※4 オプションをご利用の際は、型式の後にオプションコードを追加してください。  
例) MX2-500N にロングストロークオプションを追加 → 型式: MX2-500N-L
- ※5 速度変更オプションについては、次の速度範囲においては耐荷重値も減少しますのでご注意ください。  
MX2-500N : -V600 耐荷重値 250N -V900 耐荷重値 150N    MX2-1000N : -V750 耐荷重値 500N -V1000 耐荷重値 250N
- ※6 変位計の測定値を記録・確認するには ZTA もしくは FAPLus2 など別売りの表示機ユニット又はソフトウェアが必要です。
- ※7 -2L の場合、出荷時に別途有償の木枠梱包(国内向け)または LVL 梱包(海外向け)が必要です。
- ※8 ストロークは延長しません。スタンドの支柱が延長しサンプル最大高さが約 580mm になるオプションです。
- ※9 取付け可能な機種においてもフォースゲージおよび電動スタンドの使用荷重値の範囲内でご使用ください。
- ※10 MX2-1000N/MX2-2500N/MX2-5000N に 1000N 以上の DPU シリーズと取付ける場合、取付ブロック(別売)が必要になります。

**[後付けオプションユニット(MX2-5000Nのみ)]**

| 測長器：OP-MX250-S          | 変位計組込み：OP-MX250-FA ※1                |
|-------------------------|--------------------------------------|
| フォースゲージの移動量をデジタルで表示します。 | フォースゲージの移動量の出力を可能にし、荷重と変位の関係分析に用います。 |

- ※ 既にお持ちの MX2-5000N にお客様ご自身で取付けていただく必要がございます。
- ※ 変位計の測定値を記録・確認するには ZTA もしくは FA Plus2 など別売りの表示器ユニット又はソフトウェアが必要です。
- ※ MX2-5000N-EXT(支柱延長オプション)にも後付け可能です。
- ※1 変位計組込み済みのスタンドをご希望の場合は、-FA オプションをご利用ください。

**[関連製品]**

| デジタルフォースゲージ<br>ZTS/ZTA シリーズ   | ソフトウェア<br>Force Recorder シリーズ   | 荷重変位測定ユニット<br>FSA シリーズ  |
|---|---|---|
| サンプリング速度 2000Hz の再現性の高いモデルです。ケーブルの接続で MX2 シリーズとの連動が可能になります。                         | グラフを作成するソフトウェアです。MX2 シリーズのトリガー機能を利用することで、記録の開始・終了を本体と連動し自動で行うことができます。               | 荷重—変位測定が可能で、グラフを作成し特性評価にご利用いただけます。フォースゲージ、電動スタンド、ソフトウェア、ケーブルがセットになっています。              |
|  |  |  |
| ケーブル  | CB-518  | フォースゲージ接続用：フォースゲージ ZTS/ZTA シリーズと接続し、多彩な機能を有効にします。                                     |
|   | CB-706  | オプション-CN 用：外部機器との接続するためのオープンエンドケーブルです。  |
|   | CB-718  | オプション-FA 用：フォースゲージ ZTA シリーズとスタンドを接続し、変位測定を可能にします。<br>(フォースゲージとの連動機能も有効になります。)         |

**[連動機能]** ZTS/ZTA シリーズフォースゲージと CB-518 を接続し使用可能になる機能です。

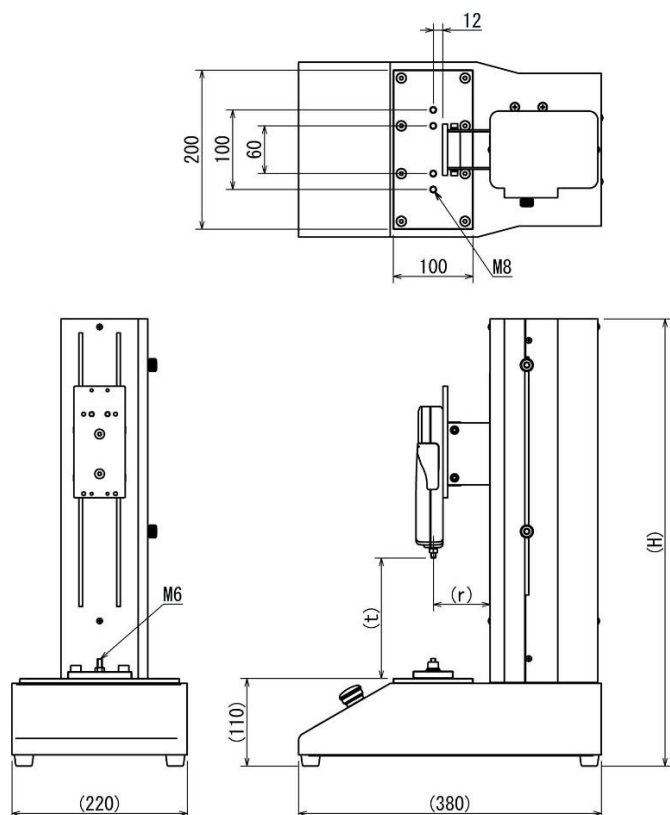
- ・ **オーバーロード防止**：センサーの故障を予防する機能です。  
(オーバーロードの完全な防止を保証する機能ではありません)
- ・ **荷重コントロール**：負荷荷重や停止荷重を設定する機能です。
- ・ **測定速度設定**：接触の荷重値の設定することで移動と測定速度を自動的に切り替える機能です。
- ・ **測定の自動化**：フォースゲージのゼロリセットやソフトウェアの記録を自動で行う機能です。

※機能の詳細は、「電動計測スタンド応用例」をご覧ください。

[その他対応事例]

| 外部スタート入力：-CN オプション使用   |   | インターロック：-CN オプション使用                                |   |
|--|---|--|---|
| フットスイッチなど外部操作が可能なスイッチを接続。作業性の向上や設備との連動が可能になります。              |  | 扉の解放時は動作を停止するなど安全規定に対応することが可能です。                   |  |
| 大きなサンプルに対応   |   | 操作部分を分離  |   |
| テーブルに乗らないような大きなサイズの試料や、広い面の端と真ん中など複数個所を押す(引っ張る)場合にご活用いただけます。 |  | 自社設備へ組み込みたい、危険が予測されるため離れた場所から操作したいなどの場合にご活用いただけます。 |  |

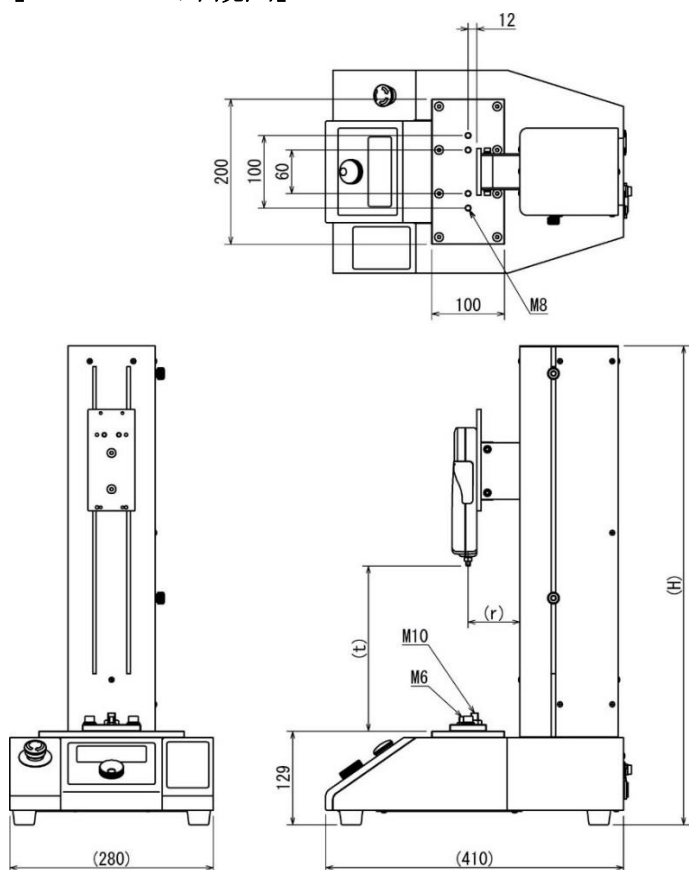
[MX2-500N 外観図]



|   |                                  | MX2-500N | MX2-500N<br>-L |
|---|----------------------------------|----------|----------------|
| H |                                  | 562      | 762            |
| r | DST/DSV/ZTS/ZTA<br>(2N~500N) 取付時 | 71       |                |
|   | DPU (500N以下) 取付時                 | 69       |                |
| t | DST/DSV 取付時                      | 245      | 445            |
|   | ZTS/ZTA (2N~500N) 取付時            | 235      | 435            |
|   | DPU (2N~10N) 取付時                 | 260      | 460            |
|   | DPU (20N~500N) 取付時               | 250      | 450            |

単位mm

[MX2-1000N 外観図]

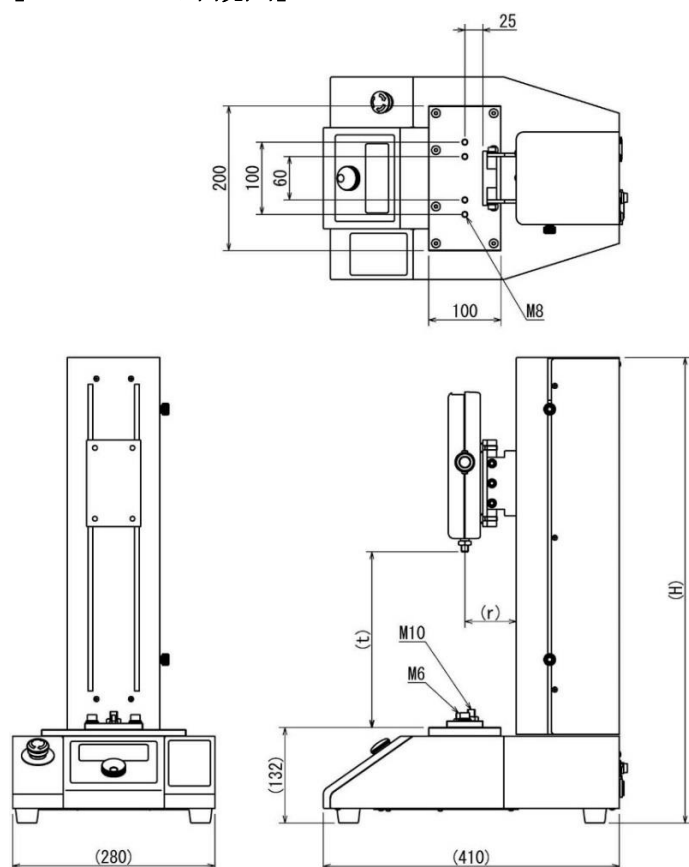


※DPU-1000N～5000N を取り付ける際は、取付ブロック (別売) が必要となります。

|   | MX2-1000N                         | MX2-1000N<br>-L |
|---|-----------------------------------|-----------------|
| H | 660                               | 960             |
| r | DST/DSV/ZTS/ZTA<br>(2N～1000N) 取付時 | 71              |
|   | ZTS/ZTA<br>(2500N～5000N) 取付時      | 74              |
|   | DPU (500N以下) 取付時                  | 69              |
|   | DPU (1000N以上) 取付時                 | 73              |
| t | DST/DSV取付時                        | 310             |
|   | ZTS/ZTA (2N～1000N) 取付時            | 300             |
|   | ZTS/ZTA<br>(2500N～5000N) 取付時      | 340             |
|   | DPU (2N～10N) 取付時                  | 325             |
|   | DPU (20N～500N) 取付時                | 315             |
|   | DPU (1000N～5000N) 取付時             | 345             |

単位mm

[MX2-2500N 外観図]

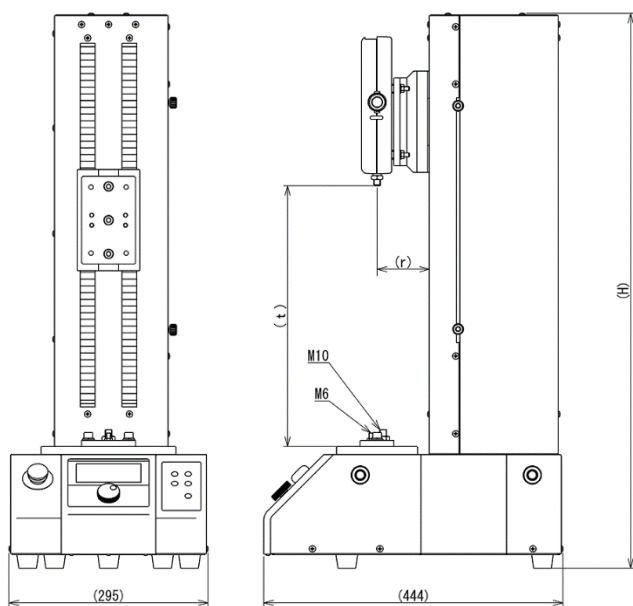
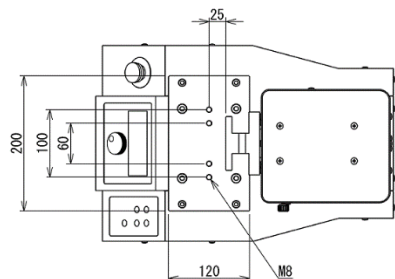


※DPU-1000N～5000N を取り付ける際は、取付ブロック (別売) が必要となります。

|   | MX2-2500N                         | MX2-2500N<br>-L |
|---|-----------------------------------|-----------------|
| H | 644                               | 944             |
| r | DST/DSV/ZTS/ZTA<br>(2N～1000N) 取付時 | 72              |
|   | ZTS/ZTA<br>(2500N～5000N) 取付時      | 71              |
|   | DPU (500N以下) 取付時                  | 70              |
|   | DPU (1000N以上) 取付時                 | 74              |
| t | DST/DSV取付時                        | 320             |
|   | ZTS/ZTA (2N～1000N) 取付時            | 315             |
|   | ZTS/ZTA<br>(2500N～5000N) 取付時      | 320             |
|   | DPU (2N～10N) 取付時                  | 290             |
|   | DPU (20N～500N) 取付時                | 285             |
|   | DPU (1000N～5000N) 取付時             | 210             |

単位mm

[MX2-5000N 外観図]



|             |                           | MX2-5000N | MX2-5000N<br>-EXT |
|-------------|---------------------------|-----------|-------------------|
| H           |                           | 823       | 1023              |
| r           | ZTS/ZTA (2N~1000N) 取付時    | 78        |                   |
|             | ZTS/ZTA (2500N~5000N) 取付時 | 69        |                   |
|             | DPU (2N~500N) 取付時         | 76        |                   |
|             | DPU (1000N~5000N) 取付時     | 69        |                   |
| t<br>※<br>1 | ZTS/ZTA (2N~1000N) 取付時    | 88-370    | 288-570           |
|             | ZTS/ZTA (2500N~5000N) 取付時 | 95-380    | 295-580           |
|             | DPU (2N~500N) 取付時         | 65-350    | 265-550           |
|             | DPU (1000N~5000N) 取付時     | 58-350    | 258-550           |
|             | DPU (1000N~5000N) 取付時     | 45-335    | 245-535           |

単位mm

※ DPU-1000N~5000N を取り付ける際は、取付ブロック (別売) が必要となります。

※1 MX2-5000N (-EXT) のストロークには下限値があります。各フォースゲージ、ロードセルにより異なります。

[注意事項]

- 本記載事項は、改良等のため予告なく変更することがありますのでご了承ください。
- 本仕様書は製品の選定及び取扱い上の注意などを理解するためのものであり、様々な特性や安全性を保証するものではありません。
- 本製品は荷重測定を目的としており、それ以外には使用できません。
- 本仕様書の記載内容を無断で利用することはお断りしております。
- 本製品をご利用の際は、別売の荷重測定器 (フォースゲージ) が必要となります。
- 急激な温度の変化、高温多湿、水、ホコリの多い場所などでの使用は避けてください。