

MOM2 微欧表



- 高达220 A
- 电池供电
- 轻巧 - 1 kg
- 安全测试技术 - 两端接地
- 自动量程选择: 1 $\mu\Omega$ 到1000 m Ω
- 蓝牙PC通信
- 符合IEEE和IEC标准

产品描述

MOM2是为测试断路器触头、母线连接和其他大电流连接而设计，设计理念包括安全性、易于使用性和多功能性。

微欧表可在任何需要高精度地测量低电阻的场合使用。

MOM2采用了一个超级电容，用以产生大电流输出。超级电容与传统的电容相比能储存更多的能量，并且由于内阻较低，在放电过程中能传递更大的电流。

在测试过程中，电容通过被测物体放电。流过试样的电流和电压降被持续和同步地采样。从每一个采样点计算出电阻，然后平均起来得到一个最终值。

使用MOM2可以使用两端接地的方法进行测试。这表示测试样品可以在测试过程中两端接地，保证测试过程的安全、简单和迅速。

MOM2的坚固和轻巧使它成为适合于现场测试的手提仪器。仪器有一个牢固的橡胶皮套，使其更加耐用。MOM2可以使用一整天而不需要重新充电。它可以存储104个测试值并且通过蓝牙将测试数据传到PC。

应用

MOM2测试系统可用于许多应用。最常见的就是测试低压、中压和高压断路器的接触电阻，以及母线连接和其他大电流的连接点。

如果接触电阻太大，就会加大功率损耗使温度升高，造成严重的问题。为了避免这些问题，应定期检测电阻。

下表叙述了在大电流情况下低电阻的重要性。

电流	接触电阻	功率损耗
10 kA	1 m Ω	100 kW
10 kA	0.1 m Ω	10 kW
1 kA	1 m Ω	1 kW
1 kA	0.1 m Ω	100 W

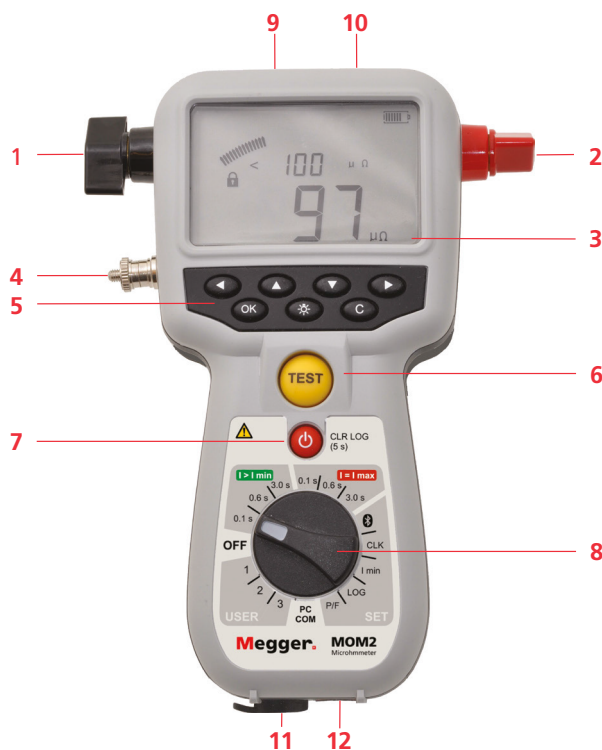
10 kA时0.1 m Ω 电阻使功率损耗达到10 kW。一个点上有这样的功率损耗必然导致温度的升高，造成过热和故障隐患。

特性和优点

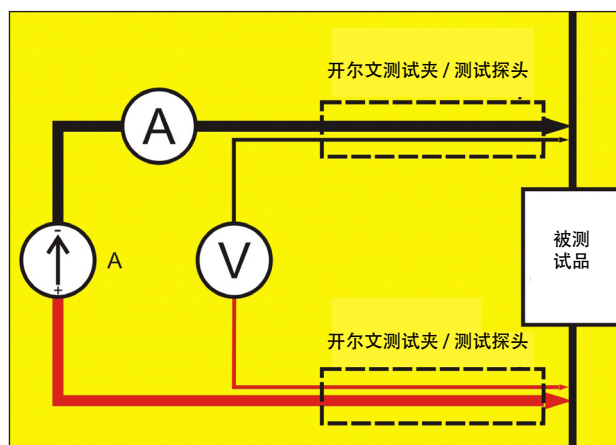
1. 电流输出端 (-)
2. 电流输出端 (+)
3. 显示屏
显示屏提供了模拟圆弧和双数字读数：
 - ☒ 模拟圆弧：
显示了电容的电量水平
 - ☒ 双数字显示：
大的主数字读数使所有主要测试结果清晰可见
第二个数字显示为额外数据。
4. 接地端
5. 导航键和屏幕设置键
6. 测试按钮
7. 待机/启动（短按触发）
清除记录（长按5秒）
8. 功能选择

OFF		
I > I min	0.1 s	
	0.6 s	保证最小电流下的测试时间
	3 s	
I = I max	0.1 s	
	0.6 s	最大电荷下的测试时间
	3 s	
SET		蓝牙（“pair units”）
	CLK	设置时间和日期 设置内部扬声器的音量 给MOM2的内部电容放电
	I min	最小保证测试电流设置
	LOG	日志设定
	P/F	通过/失败设置
PC COM	PC通信（传递数据到PC）	
USER	1	
	2	存储设置，从PC的MOM2 Win设置
	3	

9. 电压 (-) 测试导线接口
10. 电压 (+) 测试导线接口和trig功能
11. 电池充电器接口
12. 电池充电器指示

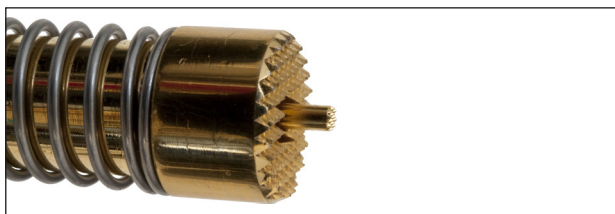


四端开尔文（Kelvin）测试



开尔文探头（包含在BD-59090内）在四端开尔文测试中被用到。这是测试微电阻时，确保所有接触电阻和导线电阻都得到补偿，大大加强了测试的精度。每一个开尔文探头装有两个末端，一个用于产生电流，另一个用于测量微弱的电压存在。

开尔文夹钳（包含在BD-59092内）使用相同的原理。



双“探头”末端，显示弹簧中心末端。

应用实例

断路器测试

- 断路器触点测试
- 断路器连接测试

母线测试

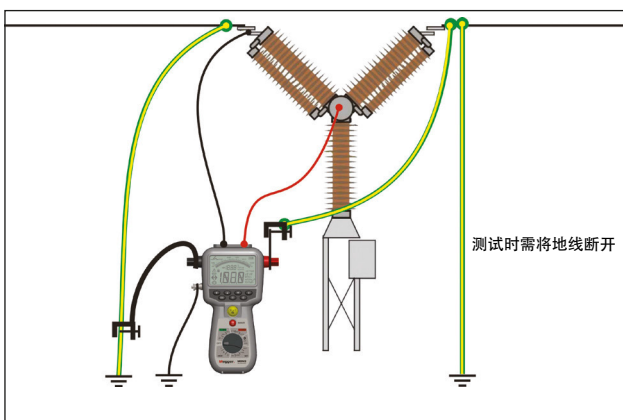
- 母线连接点测试
- 连接测试

所有需要测试电阻的大电流场合

- 开关
- 隔离设备
- 安全接地连接
- 焊点
- 熔丝
- 电缆



将探头或开尔文夹连接到断路器上，按下trig/TEST按钮。有一个信号指示测试通过或失败，测试结果被记录在仪器内，稍后可存储到电脑。



传统的从地面进行测试。通过存在的接地电缆进行电流注入，需要选配电缆套件。可选的套件有5米、10米和15米电缆。

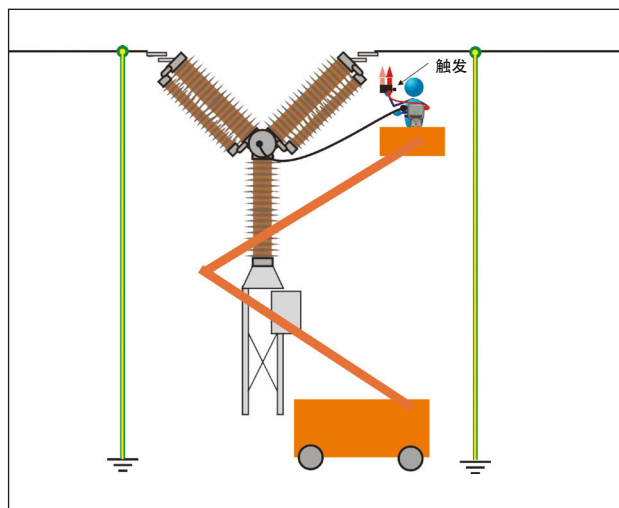
两端接地

许多电力公司规定在变电站发生故障时要保持安全接地的位置，因此，MOM2在设计时考虑到了这种限制。两端接地意味着在测试过程中被测样品两端同时接地，使测试更加简单、安全和快速。这样就可以减少在变电站里所花的时间，测试人员可将精力集中在测试上而不是设备上。

传统vs.两端接地	
场地预备 (隔离工作区域, 使用安全接地, 签发工作证)	场地预备 (隔离工作区域, 使用安全接地, 签发工作证)
连接测试设备, 签发测试许可	连接测试设备, 签发测试许可
有资质的工人移除设备的接地	跳过危险步骤
执行测试	两端接地测试
有资质的工人将设备重新接地	跳过危险步骤
收回测试许可, 解除接线	收回测试许可, 解除接线
场地整理 (解除接地, 收回工作证)	场地整理 (解除接地, 收回工作证)



支持两端接地的测试设备和方法都配有两端接地标志，这个标记意味着使用了革命性的两端接地技术和方法，通过在测试中将设备两端接地，确保安全、快速和简单的工作过程。



两端接地的断路器测试，这里使用的是一个探头和一个夹钳的组合。

MOM2 规格

在电池充满、+25°C的环境下规格的各项指标有效，指标会在不经意间产生变化。

环境

应用场合 仪器可在高压变电站和工业环境下使用

温度
运行 -20°C 到 +50°C *)
储存 -40°C 到 +70°C
相对湿度 %RH 5%-95%，不结露
污染等级 2
冲击 IEC 60068-2-27
震动 IEC 60068-2-6
运输 ISTA 2A

*) 电池运行温度为 0°C 到 +50°C
电池充电温度为 +10°C 到 +40°C

CE-标识

EMC 2004/108/EC
LVD 2006/95/EC

常规

电池功率 AA (HR6) 2700 mAh NiMH 镍氢
电池, 5节
充电时间 < 12 小时
25°C 典型充电时间 3 小时
充电器
电源电压 100-250 V AC, 50 / 60 Hz
功率 60 W
保护 防止错误电池型号, 高温低温保护
时钟电池寿命 ≥10 年
声音反馈 不同的蜂鸣器声音
用户预设 3
现场校正 有
封装 IP54
大小 (不含接线柱) 217 x 104 x 72 mm
重量 仪器重 1.0 kg (2.2 lbs)
连携带箱和配件重 5.0 kg (11 lbs)



MOM2及携带箱、充电器、橡胶皮套、携带皮带、带夹、MOM2 Win

测量单元

最小保证电流 可选 50 A / 100 A
在电阻 ≤ 2 mΩ 时成立
通过/失败 1 μΩ 到 1999 mΩ 可设定
电池充满时测试次数 I min = 50 A 和 0.1 s 测试时间下
典型值为2200
I min = 100 A 和 0.1 s 测试时间下
典型值为800
干扰抑制 有
量程 0 - 1000 mΩ
量程选择 自动
分辨率
0 - 999 μΩ 1 μΩ
1.0 - 9.99 mΩ 0.01 mΩ
10.0 - 99.9 mΩ 0.1 mΩ
100 - 1000 mΩ 1 mΩ
误差
0 - 1999 μΩ 读数的 ±1 % ±1 位
2 - 500 mΩ 读数的 ±2 % ±1 位
500 - 1000 mΩ 读数的 ±4 % ±1 位

输出 + / -

范围 > 100 A DC (R < 2 mΩ)
输出电压 (最大) 2.5 V DC
持续放电时间 可选: 0.1 s, 0.6 s, 3 s

放电时间	最大值	典型值
0.1 s	10 s	8 s
0.6 s	20 s	16 s
3 s	130s	100s

输入

SENSE + / -
接头 4 mm 香蕉线
电压 ±3 V DC
触发输入 阈值 8 V DC
DC IN 12 - 24 V DC, 最大 2 A

记录器

数据记录器 坐标名称、时间、I_{max}、I_{min}、电
流限值、电阻、测试时间、P/F限值
坐标名称 针对断路器测试或测试次数的坐
标轴
容量 104 组测试

无线通信

头戴式耳机 蓝牙
PC 通信 蓝牙

包含配件



带开尔文探头的测试线 (包含在BD - 59092内)



带开尔文探头的测试线 (包含在BD - 59090内)

可选配件



校正套件



蓝牙耳机



蓝牙软件解密器



连接片, 与电缆套件一起使用



携带软箱

订购信息

Item	Art. No.
MOM2 Incl. Charger, MOM2 Win	BD-59000
MOM2 Incl. 2 x 1.3 m (4 ft) test cables with Kelvin probes (one with trig button) Transport case, Charger, Rubber holster, Carrying strap, Belt clip, MOM2 Win	BD-59090
MOM2 Incl. 1.3 m (4 ft) test cable red with Kelvin clamp 3 m (10 ft) test cable black with Kelvin clamp Transport case, Charger, Rubber holster, Carrying strap, Belt clip, MOM2 Win	BD-59092
MOM2 Incl. 1.3 m (4 ft) test cable red with Kelvin clamp 5 m (16 ft) test cable black with Kelvin clamp Transport case, Charger, Rubber holster, Carrying strap, Belt clip, MOM2 Win	BD-59093
Optional accessories	
Test cables with Kelvin probes (current & sense) 2 x 1.3 (4 ft) m (one with trig button)	GA-90000
Test cables with Kelvin clamps (current & sense) 1.3 m (4 ft) red, 3 m (10 ft) black	GA-90001
Current cable with Kelvin clamp 3 m (10 ft) black, 16 mm ²	GA-00372
Current cable with Kelvin clamp 1.3 m (4 ft) red, 16 mm ²	GA-00373
Current cable with Kelvin clamp 5 m (16 ft) black, 25 mm ²	GA-00374
Current cable with Kelvin clamp 10 m (33 ft) black, 16 mm ²	GA-00376
Cable kit 5 m (for use with the std. ground connectors) Current cable 0.5 m (1.6 ft), Connection plate and sense cables 5 m (16 ft), Ground cable	GA-00380
Cable kit 10 m Current cable 0.5 m (1.6 ft), Connection plate and sense cables 10 m (33 ft), Ground cable	GA-00382
Cable kit 15 m Current cable 0.5 m (1.6 ft), Connection plate and sense cables 15 m (49 ft), Ground cable	GA-00384
Bluetooth kit Bluetooth headset and dongle for PC	XC-06000
Calibration kit	BD-90002
Soft carrying case For MOM2, Charger and Cables	GD-00620