

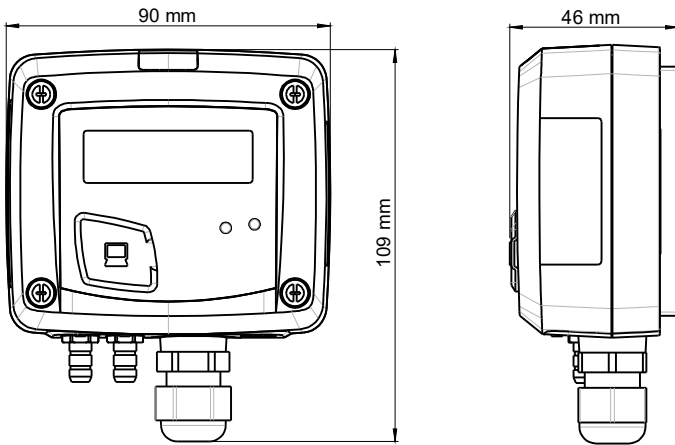
微差压变送器 CP114 / CP115

产品特点

- 适用于暖通空调或设备空气差压测量
- CP114 量程: -50 ~ +50 mbar 到 -500 ~ +500 mbar
- CP115 量程: -200 ~ +200 mbar 到 -2000 ~ +2000 mbar
- 输出信号: 4 ~ 20 mA, 电源 16 ~ 30 Vdc (2 线式)
0 ~ 10 V 或 4 ~ 20 mA, 电源 24 Vac/Vdc (3/4 线式)
- 工业塑料外壳, IP65 防护等级
- 可选择有或无数字显示屏
- 变送器可通过背出线方式连接输出信号和电源
- 随货提供背部固定背板, 变送器旋转即固定



外壳功能

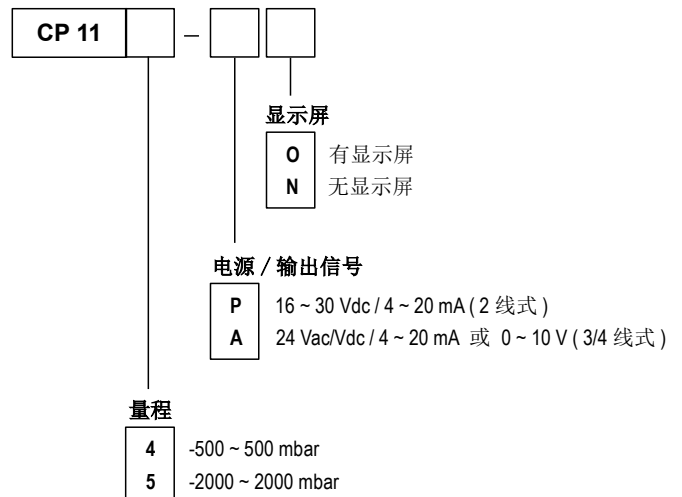


外壳材质: 工业塑料, 阻燃等级 UL94-V0
 防护等级: IP65
 显示屏: 液晶显示, 尺寸: 50 x 17 mm
 数字高度: 测量值: 10 mm; 单位: 5 mm
 压力接口: 金属螺纹接口, $\varnothing 4 \times 6$ mm
 电缆接头: 电缆最大直径 $\varnothing 8$ mm
 重量: 143 g

变送器功能

| | |
|---------------|--|
| 测量单位 | mbar, inWG, kPa, PSI, mmHG, mmH ₂ O, daPa, hPa |
| 精确度 | ±1.5% 测量值 |
| 重复性 / 线性 / 迟滞 | ±3 mbar |
| 响应时间 | T ₆₃ = 0.3 s |
| 分辨率 | 1 mbar, 0.1 inWG, 0.1 kPa, 0.1 PSI 1 mmHG, 1 mmH ₂ O, 10 daPa, 1 hPa |
| 零点校准 | 通过按键手动零点校准 |
| 测量介质 | 空气和中性气体 |
| 允许过压 | 1400 mbar (CP114), 4100 mbar (CP115) |
| 使用条件 | 0 ~ +50 °C, 非结露, 0 ~ 2000 m |
| 储存温度 | -10 ~ +70 °C |

选型表



技术规格

| | |
|------------|--|
| 输出信号 电源 | 主动输出 4~20 mA 或 0~10 V, (24 Vac/Vdc ± 10%), 3/4 线式 被动输出 4~20 mA, (16~30 Vdc), 2 线式 最大负载 : 500 Ω (4~20 mA) 最小负载 : 1000 Ω (0~10 V) |
| 功耗 | 2 VA (0~10 V) 或 0.6 VA (4~20 mA) |
| 符合标准 | 2014/30/EU EMC ; 2014/35/EU 低电压 ; 2011/65/EU RoHS II ; 2012/19/EU WEEE |
| 接线端口 | 螺丝接线槽适用电缆, Ø 0.05 到 2.5 mm ² 或 30 到 14 AWG |
| 使用环境 | 空气和中性气体 |

接线图



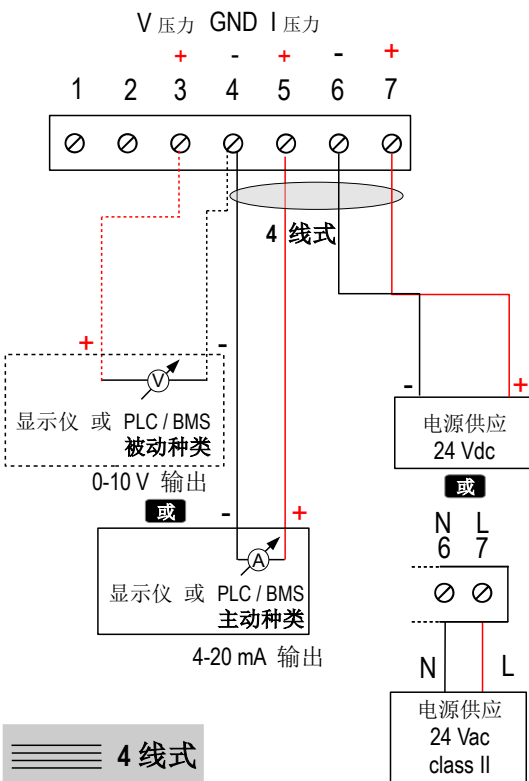
电气接线 - 符合 NFC15-100 标准



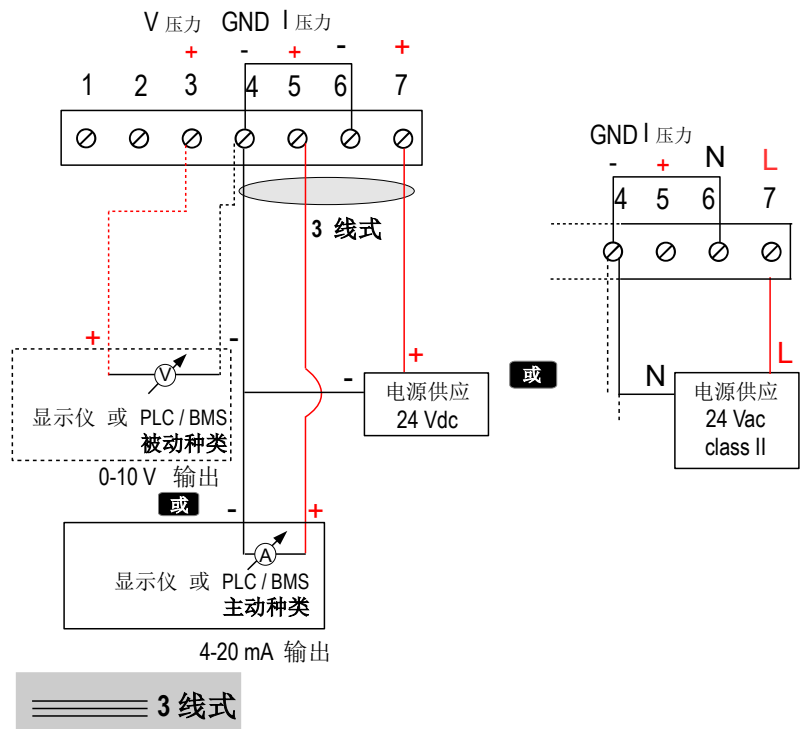
接线应由合格技术人员操作。当接线时, 变送器必须停止供应电源。

CP114 / 115-AO 或 CP114 / 115-AN

4~20 mA 或 0~10 V 输出信号 - 主动输出, 4 线式:

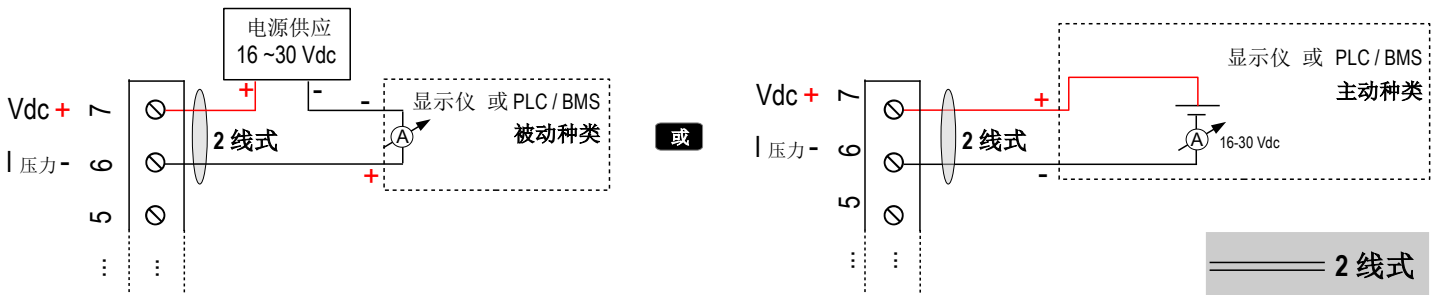


若使用 3 线式接线, 在供应电源到变送器前必须将输出接地端连至电源输入接地端。请见下图。



CP114 / 115 - PO 和 CP114 / 115 - PN

4 ~ 20 mA 输出信号 - 被动输出, 2 线式:



变送器设置和使用

> 零点校准

当进行零点校准时, 需先拔下连接压力接口的软管并按下面板上的 “Autozero” 按键。

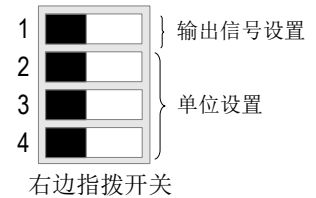
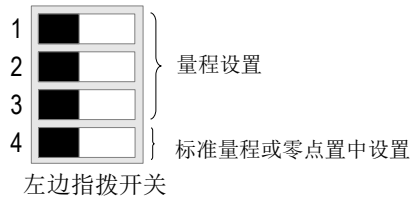
当零点校准启动时, 绿色显示灯 “On” 将亮起, 如变送器为含显示屏型号, 显示屏将出现 “autoZ” 提示。

> 变送器设置



若需设置变送器, 必须停止供应电源。通过指拨开关可设置变送器的量程、单位、输出信号种类 (依型号不同而定)。当变送器完成设置后即可启动电

设置变送器前需先移除外壳上的 4 个螺丝然后打开变送器, 指拨开关可提供多种设置



> 量程设置 - 左边指拨开关

量程设置方式: 依照下图提示将指拨开关 1, 2 和 3 拨到对应的位置。

| 型号 | CP114 | CP115 | CP114 | CP115 | CP114 | CP115 | CP114 | CP115 | CP114 | CP115 |
|--------------------|-------|-------|-------|-------|-------|-------|-------|-------|-------|-------|
| mbar | 100 | 500 | 200 | 750 | 300 | 1000 | 400 | 1500 | 500 | 2000 |
| inWG | 40.0 | 200.0 | 80.0 | 300.0 | 120.0 | 400.0 | 160.0 | 600.0 | 200.0 | 800.0 |
| KPa | 10.0 | 50.0 | 20.0 | 75.0 | 30.0 | 100.0 | 40.0 | 150.0 | 50.0 | 200.0 |
| PSI | 2.0 | 10.0 | 4.0 | 15.0 | 6.0 | 20.0 | 8.0 | 30.0 | 10.0 | 40.0 |
| mmHg | 80 | 400 | 160 | 600 | 240 | 800 | 320 | 1200 | 400 | 1600 |
| mmH ₂ O | 1000 | 5000 | 2000 | 7500 | 3000 | 10000 | 4000 | 15000 | 5000 | 20000 |
| daPa | 1000 | 5000 | 2000 | 7500 | 3000 | 10000 | 4000 | 15000 | 5000 | 20000 |
| hPa | 100 | 500 | 200 | 750 | 300 | 1000 | 400 | 1500 | 500 | 2000 |

> 标准量程 / 零点置中设置 - 左边指拨开关

若需设置量程种类, 将指拨开关 4 依照右图提示设置于对应的位置:

举例: 0 ~ 100 mbar: 全量程 / 0 (0 / 100 mbar)
零点置中 / 0 (-50 mbar / 0 / +50 mbar)

| 设置种类 | 全量程 | 零点置中 |
|-------|-----|------|
| 指拨键位置 | | |



请小心地依照指拨开关的组合设置变送器。变送器开启电源后,如果显示屏出现“CONF ERROR”,表示指拨开关设置错误。如发生上述情况时,先关闭变送器电源,重新设置正确的指拨开关组合,然后再重新启动电源即可。

➢ 输出信号设置 - 右边指拨开关 (CP114 / 115 - AO 和 CP114 / 115 - AN)

模拟输出信号种类设置方式: 请依照图示将指拨开关拨到对应的位置。

| 设置种类 | 4-20 mA | 0-10 V |
|--------|---------|--------|
| 指拨开关位置 | 1 | 1 |
| | 2 | 2 |
| | 3 | 3 |
| | 4 | 4 |

➢ 单位设置 - 右边指拨开关

测量单位设置方式: 请依照下图将指拨开关 2, 3 和 4 拨到对应的位置。

| 设置种类 | mbar | inWG | KPa | PSI | mmHG | mmH ₂ O | daPa | hPa |
|--------|------|------|-----|-----|------|--------------------|------|-----|
| 指拨开关位置 | 1 | 1 | 1 | 1 | 1 | 1 | 1 | 1 |
| | 2 | 2 | 2 | 2 | 2 | 2 | 2 | 2 |
| | 3 | 3 | 3 | 3 | 3 | 3 | 3 | 3 |
| | 4 | 4 | 4 | 4 | 4 | 4 | 4 | 4 |

安装方式

将塑料背板固定在墙面。

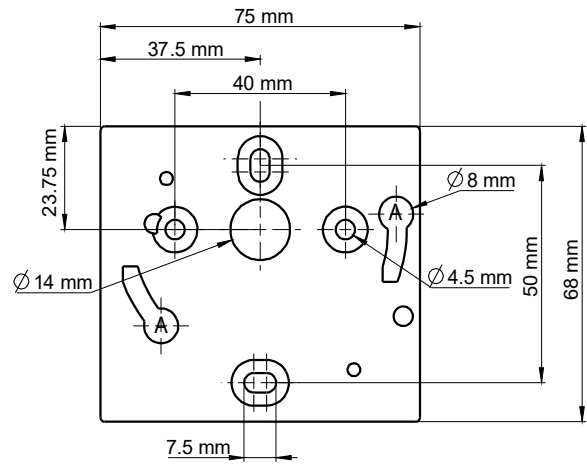
(钻孔: $\varnothing 6$ mm, 随货提供螺丝和配件)

将变送器置入背板上 (请见右图中的 A 部位)

顺时针旋转变送器, 当听到扣入声即是正确的安装变送器。



当变送器完成安装并启动电源后, 请执行零点校准
确保变送器在固定的位置可准确的测量差压。



维护保养

请避免使用刺激性溶剂或使用含有甲醛 (福尔马林) 成分的清洁剂清洁变送器和探头。

选购和配件

- 连接用软管
- 连接用接头

