

前 言

本标准是根据国际电工委员会标准 IEC 68-2-62《环境试验 第二部份 试验方法, 试验 Ef: 撞击摆锤》(1991 年第一版)及 1993 年 11 月 1 号修正单制订的。

本标准完全等同 IEC68-2-62(1991 年第一版)及 IEC1993 年 11 月 1 号修正单的内容。现将试验按能量等级分为“低能量”和“高能量”两种方法。

为了适应新技术、标准的发展及有利于国际贸易、技术和经济交流,在编辑上自第 3 章后分为方法 1“低能量”,在第 11 章后接方法 2:“高能量”,并将 IEC1993 年 11 月 1 号修正单中方法 2:“高能量”每一章的编号都按本标准第 11 章后的编号加以改编,即 IEC 1993 年 11 月 1 号修改单中第 104 章改成本标准的第 12 章,第 105 章改成本标准的第 13 章,……,第 111 章改成本标准的第 19 章,各章中的条号及内容不变。

本标准的附录 A 和附录 B 是提示的附录。

本标准由中华人民共和国机械工业部提出。

本标准由全国电工电子产品环境条件与环境试验标准化技术委员会归口。

本标准由机械工业部上海电器科学研究所负责起草,上海市仪表电子标准计量测试所参加起草。

本标准主要起草人:何锦康、于占泉、卢兆明。

IEC 前 言

1. 国际电工委员会(IEC)关于技术问题的正式决议或协议,是由对该问题特别关切的国家委员会派代表参加的技术委员会制定的,他们尽可能地表达了国际上对该问题的一致意见。

2. 这些决议或协议以推荐标准的形式供国际上使用,在这种意义上为各国家委员会所接受。

3. 为了促进国际间的统一,国际电工委员会希望所有会员国在制定国家标准时,只要国家具体条件许可,应采用国际电工委员会推荐标准的内容作为他们的国家标准,国际电工委员会的推荐标准和国家标准之间的任何分歧应尽可能地在国家标准中明确地指出。

本标准是由国际电工委员会 50 技术委员会(环境试验)50A 分技术委员会(冲击与振动)制定的。

本标准是根据下列文件制定的。

标 准 草 案	表 决 报 告
50A(CO)183	50A(CO)189 和 189A

更详细的全部表决资料可在上表指明的表决报告中找到。

按 IEC 104 导则的规定,本标准为基本安全出版物。

附录 A 和附录 B 是提示的附录。

1993 年 11 月发表的 1 号修正案是由 IEC 50 技术委员会 50A 冲击振动试验分技术委员会准备并以下列文件为基础。

D I S	表 决 报 告
50A(CO)229	50A(CO)231

有关批准本修正案的全部表决资料可在上表指明的表决报告中找到。

中华人民共和国国家标准

电工电子产品环境试验
第2部分:试验方法
试验E_f:撞击 摆锤

GB/T 2423.46—1997
idt IEC68-2-62:1991

Environmental testing for electric and electronic products

Part 2: Test methods

Test E_f: Impact, pendulum hammer

1 目的

提供一种确定电工电子产品的试验样品承受规定严酷等级撞击能力的试验方法,在评定产品“安全性”时,该方法主要用来论证可承受的机械强度等级。

试验E_{fa}(低能量)是使用一台规定的试验装置及标准规定的跌落高度、撞击量值的近似范围为0.15J~0.5J。

试验E_{fb}(高能量)对于所使用的试验装置和规定的1.0J~20J的撞击量值可具有更大的灵活性。

试验E_{fa}主要是指对与电工电子产品有关的试验样品,例如开关和灯座进行试验。试验E_{fb}具有较大的撞击能量范围,它主要用于超过试验E_{fa}试验装置能力的试验样品进行试验。有关试验规范应规定所使用的方法。

2 引用标准

下列标准所包含的条文,通过在本标准中引用而构成为本标准的条文。本标准出版时,所示版本均为有效。所有标准都会被修订,使用本标准的各方应探讨使用下列标准最新版本的可能性。

GB 2421—89 电工电子产品基本环境试验规程 总则

GB/T 2422—1995 电工电子产品环境试验术语

GB 9342—88 塑料洛氏硬度试验方法

GB/T 2298—91 机械振动与冲击 术语

IEC 68-1:1988 环境试验——第一部分:总则和导则

ISO 1098:1975 通用胶合板——一般要求

ISO 2039-2:1987 塑料制品——确定硬度——第二部分:洛氏硬度

ISO 2041:1990 振动和冲击——术语

ISO 1052:1982 一般工程用钢

3 定义

本标准所使用的术语一般采用ISO 2041或IEC 68-1中规定的定义。

就本标准而言,也需使用下列附加的术语和定义。

3.1 固定点 fixing point

试验样品与夹具或试验样品与试验机台面相接触的部分,在使用中此处通常用于固定试验样品。

国家技术监督局1997-06-03批准

1998-05-01实施

3.2 测量点 measuring point

测量点是指撞击元件表面的一个标志点,该点为通过摆杆轴和撞击元件轴的交点,即以该点作垂直于该二条轴线所构成的平面的垂线与撞击元件表面的交点。

注

- 1 在一些包括摆锤试验的标准中,例如 IEC 238,使用了“checking point”这个术语,但本标准未使用,以避免与 IEC 68-2-6 使用的“check point”混淆。
- 2 从理论上来说,撞击元件的重心应是测量点,实际上,重心也不难确定,但就是达不到,所以测量点按上述规定(见图 6)。

3.3 跌落高度 height of fall

释放摆时,测量点位置与摆在碰撞瞬间测量点的位置之间垂直距离(见图 1)。

3.4 等效质量 equivalent mass

在撞击元件轴线上为保持摆杆在水平位置时所使用的垂直力(以牛顿计)除以重力加速度所计算得到的单摆锤的质量。当摆杆的质量是均匀分布时,等效质量等于撞击元件的组合质量加上摆杆的一半质量之和。

3.5 撞击元件的组合质量 combined mass of the striking element

撞击元件与撞击元件安装系统的质量之和。

方法 1: 试验 Efa(低能量)

4 试验装置

4.1 一般说明

附录 A 的摆锤试验装置适用于本标准,该试验装置主要由一个 1m 长的摆所组成,摆有一根管状摆杆和一个撞击试品的元件。

撞击元件牢固地固定在管状摆杆的下端,它包括一个钢质锤体及附在其上的一个半径为 10mm 的半球形面尼龙锤头(见图 2),其组合质量为 $150\text{g} \pm 1\text{g}$ 。

当摆被释放时,摆应仅受地心引力作用而下落。

每次试验前应对撞击元件锤头进行外观检查,以确保锤头不应有任何可能会影响试验结果的损坏。

撞击元件撞击直接安装或通过连接器安装在安装夹具上的试验样品(见 4.2)。

4.2 安装

试验样品应直接安装在安装夹具(参见附录 A 及图 3,某些试验样品的安装见图 4 和图 5)的胶合板上或按有关规范的规定进行安装。

安装夹具是由一块 8mm 厚的方形胶合板,夹在一个质量为 10kg 的刚性结构上,胶合板与刚性结构之间应留有 2mm 的间隙。

安装夹具在结构上应能使试验样品相对于指定的位置作移动或转动,而且能被锁定在要求的位置上,以确保在试验样品上选取的撞击点位于通过摆轴轴线和撞击元件轴线所构成的垂直平面中。

如果试验样品安装需要连接器,则具体要求应按有关规范的规定。

5 严酷等级

5.1 摆锤撞击试验的严酷等级由跌落高度(见 5.2)及规定的撞击次数(见 5.3)来确定。

试验严酷等级是以使用 4.1 规定的摆锤试验装置为基础,若使用不同于附录 A 规定的其他试验装置,则撞击元件的锤头,应具有与附录 A 规定的同样形式的撞击面,并应重新选择撞击元件的跌落高度,以便给出与 5.2 规定的同样的撞击能量(撞击能量计算方法列在附录 B)。

5.2 跌落高度

应按有关规范的规定,从表1中选取跌落高度:

表1 (低能量)——撞击能量值与跌落高度之间的关系

标称跌落高度,mm ±1%	撞击能量, J
75	0.15
100	0.20
150	0.30
200	0.40
250	0.50

5.3 撞击次数

除有关规范另有规定外,试验样品每种状态均应撞击5次。

6 预处理

有关规范可要求对试验样品进行预处理并应规定条件。

7 初始检测

应按有关规范的规定,对试验样品进行外观、尺寸和功能检测。

8 条件试验

试验样品应按正常使用状态及4.2的规定进行安装。

8.1 状态和撞击位置

有关规范应规定试验样品的状态和撞击位置。

8.2 运行方式和功能检测

有关规范应说明:

- a) 撞击试验时,试验样品是否应工作;
- b) 撞击试验时,是否要求功能检测。

对于上述两种情况,有关规范应提出试验样品合格的判据。

9 恢复

有关规范可要求对试验样品恢复,并应规定条件。

10 最后检测

应按有关规范的规定,对试品进行外观、尺寸检查及功能检测,并应规定具体的合格判据。

11 有关规范应给出的内容

当有关规范采用本试验方法时,根据适用情况,应给出下列各项内容,带“*”号为必须条款。

- a) 安装方法(直接安装除外) (见4.2)
- b) 跌落高度 * (见5.2)
- c) 撞击次数(5次除外) (见5.3)
- d) 预处理 (见6章)
- e) 初始检测 * (见7章)
- f) 状态和撞击位置 * (见8.1)

- g) 运行方式和功能检测 * (见 8.2)
 h) 合格判据 * (见 8.1 或 10 章)
 i) 恢复 (见 9 章)
 j) 最后检测 * (见 10 章)

方法 2: 试验 Efb(高能量)

12 试验装置

12.1 一般说明

试验装置主要由一个摆锤组成,摆锤绕其顶端的轴而转动,并保持在一个铅垂平面内。轴至测量点的距离为 1 000mm,而且,撞击元件应满足表 2 的要求。

撞击元件的末端到测量点的距离应为 $60\text{mm} \pm 20\text{mm}$ 。

摆杆的质量与撞击元件的组合质量之比不应大于 0.2,且撞击元件的重心应在摆杆轴线上。

为避免二次撞击,即回弹,初次撞击后,可通过抓住摆锤的方式来制动,以避免摆杆的变形。

每次撞击之前应目测检查撞击元件的锤头,以确保锤头不存在可能会影响检测结果的损坏。

手提式的摆适合于较重的,体积大的或者难于搬动的试验样品的试验,根据前面的说明要求,旋转中心可以直接固定在试验样品上或者一个活动的结构物上。在这种情况下,试验前应保证摆处在水平位置,具有足够刚度的安装点和撞击点应在通过摆轴的那个垂直平面内。

12.2 安装

试验样品的安装应按有关规范的规定。

若能对试验样品实施具有相同能量的撞击,且安装夹具的位移小于 0.1mm,则认为该安装夹具具有足够的刚度。

13 严酷等级

13.1 概述

严酷等级是由表 2 中选取的撞击能量值及根据 13.3 规定的撞击次数来确定。

13.2 撞击能量值

撞击能量值应按有关规范的规定,选取一种能量值。

表 2 (高能量)——撞击能量值和跌落高度之间的关系

撞击能量 J	等效质量,kg $\pm 5\%$	撞击元件锤头		标准跌落高度,mm $\pm 1\%$
		R(r),mm	材 料	
1	0.5	10	尼龙 ¹⁾	200
2	0.5	25	钢 ²⁾	400
5	1.7	25	钢 ²⁾	295
10	5	50	钢 ²⁾	200
20	5	50	钢 ²⁾	400

1) 按照 ISO 2039/2 的规定,其洛氏硬度为 HR 100。
 2) FE490-2,其洛氏硬度按照 ISO 1052 的规定。

13.3 撞击次数

除有关规范另有规定外,试验样品每种状态均应撞击 5 次。

14 预处理

有关规范可要求对试验样品进行预处理并应规定条件。

15 初始检测

应按有关规范规定、对试验样品进行外观、尺寸和功能检测。

16 条件试验

16.1 状态和撞击位置

有关规范应规定试验样品的状态和撞击位置。

16.2 运行方式和功能检测

有关规范应说明：

- a) 撞击试验时,试验样品是否应工作;
- b) 撞击试验时,是否要求功能检测。

对于上述两种情况,有关规范应提出对试验样品的合格判据。

17 恢复

有关规范可要求对试验样品恢复,并应规定条件。

18 最后检测

应按有关规范的规定,对试验样品进行外观、尺寸和功能检测,并应规定具体的各个判据。

19 有关规范应给出的内容

当有关规范采用本试验方法时,根据适用情况,应给出下列各项内容,带“*”为必须条款。

- a) 安装方法(直接安装除外) (见 12.2)
- b) 撞击能量值 * (见 13.2)
- c) 撞击次数(5次除外) (见 13.3)
- d) 预处理 (见 14章)
- e) 初始检测 * (见 15章)
- f) 状态和撞击位置 * (见 16.1)
- g) 运行方式和功能检测 (见 16.2)
- h) 接收和拒收判据 * (见 16.2和 18章)
- i) 恢复 (见 17章)
- j) 最后检测 * (见 18章)

附录 A

(提示的附录)

摆锤试验装置举例

试验 Efa(低能量)

图 1 所示为摆锤试验装置的一个实例。其主要由摆、支架和安装夹具等组成,撞击元件和安装夹具的结构见图 2 和图 3。

摆锤试验装置的结构应能使撞击元件施加 1.9N 到 2.0N 的力,以保持摆的管状杆处于水平位置。

摆由一根管状摆杆和撞击元件组成。撞击元件(见图 2)由锤头和锤体组成,锤头半径为 10mm 的尼龙半球面体,其洛氏硬度为 HR 100(参照 ISO 2039/2 的规定),撞击元件的组合质量为 $150\text{g}\pm 1\text{g}$,牢固地固定在管状摆杆的下端,钢管的外直径为 9mm,管壁厚度为 0.5mm,其上端固定在试验装置支架轴上,并以转轴为旋转中心,这样它只能朝垂直平面摆动。转轴位于撞击元件轴轴线上方 $1000\text{mm}\pm 1\text{mm}$ 。

3.2 所规定的测量点,按图 6 所示。

试样最好安装在一块胶合板上(胶合板的要求参照 ISO 1098 的规定),胶合板的尺寸为 $8\text{mm}\times 175\text{mm}\times 175\text{mm}$ 。其上端和底边固定于一个刚性支架上(见图 3),支架为安装夹具的一部份。安装夹具的质量为 $10\text{kg}\pm 1\text{kg}$,并用轴销安装在试验装置的支架上,而试验装置的支架本身则固定在坚固的墙上。

安装夹具的设计应满足 4.2 的要求,以保证:

- a) 使试验样品安装在一种合适的位置,并使其撞击点处在通过摆轴的垂直平面内;
- b) 试验样品能水平移动,也能绕垂直于胶合板面的轴转动;
- c) 胶合板能绕垂直轴旋转。

试验样品应按正常使用状态安装在胶合板上。若试验样品不能直接安装在胶合板上时,有关规范则应规定合适的连接器(见 4.2)。图 4 为嵌入式开关用连接器的实例,图 5 为灯座用连接器的实例。

试验 Efb(高能量)

图 1 所示为摆锤试验设置的一个实例。撞击元件是由一个钢的锤体与具有半球状面锤头组成,并刚性地固定在一根钢管的下端,而钢管的上端以摆轴为中心在垂直平面内摆动。

安装夹具的设计应满足 12.2 的要求,使试验样品安装在一种合适的位置,并使撞击点处在通过摆轴的垂直平面内。

对某些特殊的应用,它可以用一根线来代替摆杆,而用一个钢球来代替撞击元件。钢球的质量、线的长度和球的高度由有关规范规定,例如 IEC 79-0、IEC 439-4、IEC 947-1 和 IEC 950 规定。

注:图 2、3、4、5 均适用于试验 Efa(低能量)。

附录 B

(提示的附录)

导 则

本标准提供一种确定试验样品机械强度等级的方法,因此可用于评定产品的“安全”程度。摆锤撞击试验的目的是检测电器部件,例如灯座、开关及安装于墙上的电源插座等经受规定严酷度撞击的能力。

在一些国家标准和 IEC 标准中,如:

GB/T 14048.1—93 低压开关设备和控制设备总则

GB 10979—89 家用和类似用途照明开关

IEC 238:1991 爱迪生螺旋灯座

IEC 328:1972 电器开关

IEC 400:1991 管形荧光灯的灯座和起辉器座

IEC 669-1:1981 家用和类似用途的固定电气设备开关——第一部份：一般要求

以上这些标准明确规定摆锤撞击试验的方法和要求及有关的试验装置。附录 A 就是根据这些标准的内容而编写。

为了使本试验具有重复性和再现性,使不同的人,在不同的试验室所进行的试验能取得一致的结果,因此,必须熟悉和了解摆锤试验装置及其对试验结果所产生的影响。总的来说,影响试验结果的主要因素是:撞击元件锤头撞击面的形状,摆的等效质量(即带锤头的撞击元件的组合质量及摆杆钢管一半质量之和,假设钢管具有均匀分布质量),安装夹具的质量及试验样品的安装,虽然 4.1 所指的试验装置在附录 A 中作为一个可以使用的试验装置的实例,5.1 规定若使用不同的试验装置,则要求锤头具有相同的硬度和相同的撞击面的形状。撞击元件的跌落高度应能选择以便产生相同的撞击能量。

对于撞击能量在 2J 以下的试验,仍然可以使用图 1 所示的带有钢质撞击锤头的试验装置,但是对于较高能量的撞击,它将需要一个刚性更好的摆杆。

把地球引力(g_n)产生的标准加速度归化为 10m/s^2 ,将其乘以等效质量(kg),该质量在所述试验装置中为 0.2kg,并乘上跌落高度(m),因而得出碰撞能量(J),如果等效质量为 0.2kg,跌落高度为 100mm,则碰撞能量为 0.2J。

虽然在特殊情况下可能要求撞击元件具有不同的等效质量,但应注意试验装置的结构设计,以确保试验装置满足增加负载的需要。

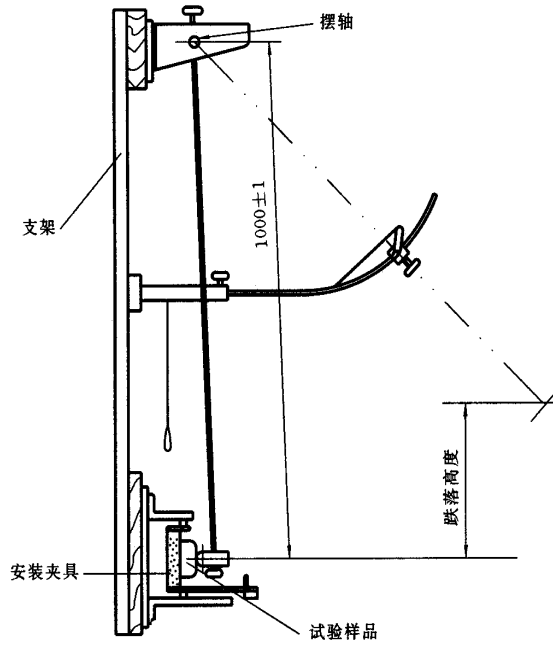


图1 试验装置

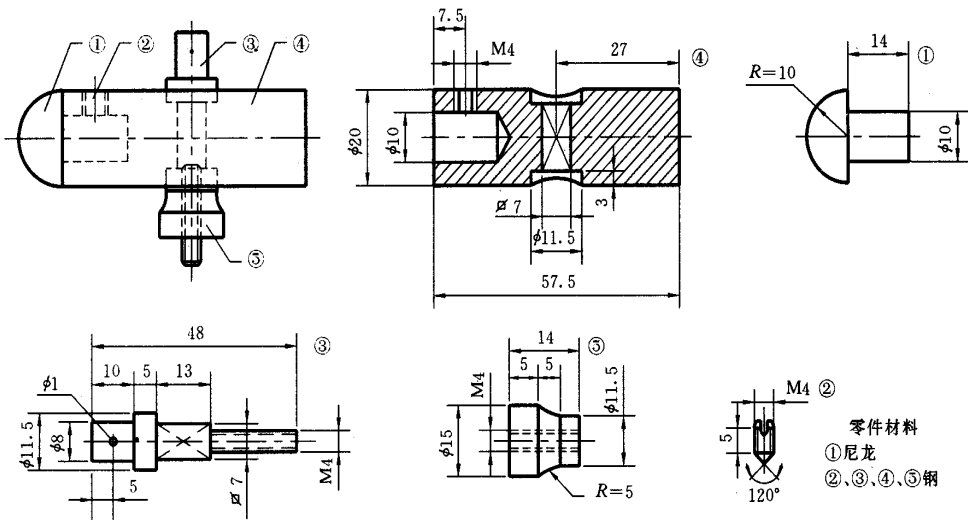


图2 撞击元件

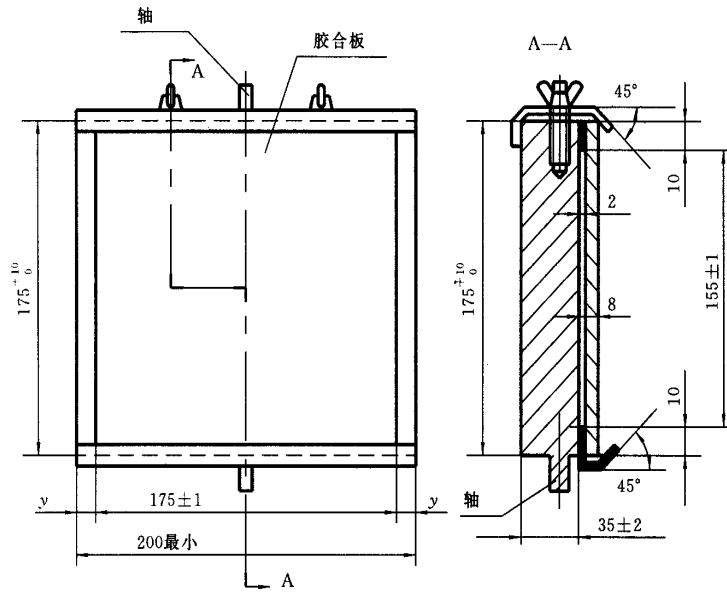


图3 安装夹具

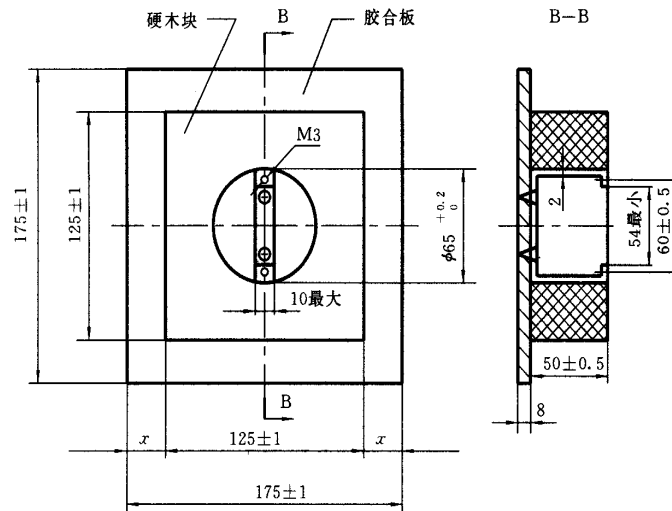


图4 平面型开关的安装

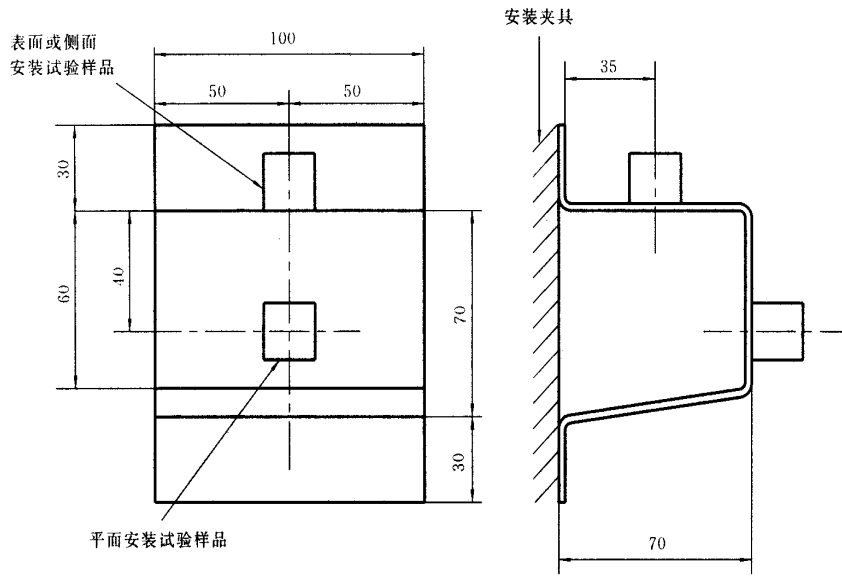


图 5 灯座的安装

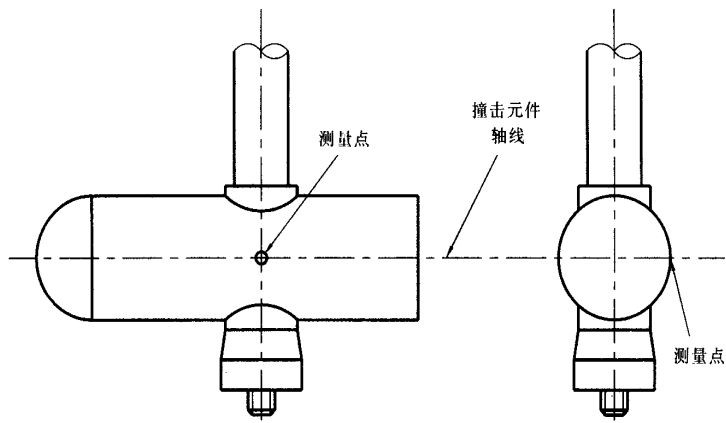


图 6 测量点的获取