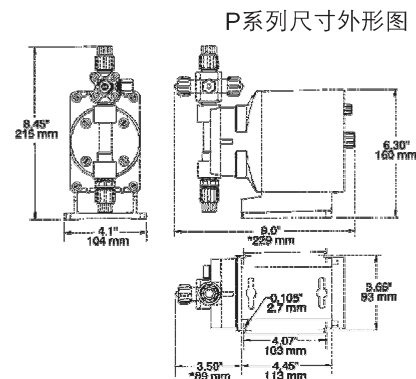


P系列：手动控制



最大冲程频率 60spm/100spm 功率：22W

| 规格代码 | 型号 | 流量 (L/h) | 压力 (bar) |
|------|------------------|-----------|----------|
| 0.5 | P026/P126 | 0.01~0.79 | 10.3 |
| 0.9 | P036/P136 | 0.02~1.60 | 7.6 |
| 0.5 | P046/P146/P746-y | 0.02~2.20 | 17.3 |
| 0.9 | P056/P156/P756-y | 0.04~3.8 | 7.6 |
| 1.8 | P066/P166/P766-y | 0.08~7.6 | 3.5 |
| 1.8 | P086/P186/P786-y | 0.12~12.1 | 1.5 |

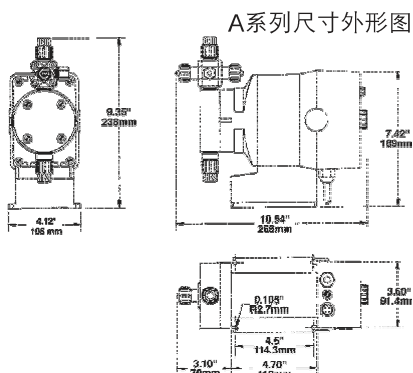


A系列：手动/自动控制



最大冲程频率100spm 功率：22W

| 规格代码 | 型号 | 流量 (L/h) | 压力 (bar) |
|------|------------------|----------|----------|
| 0.5 | A176/A776/A976-y | 0~1.6 | 9.7 |
| 0.5 | A146/A746/A946-y | 0~2.2 | 17.3 |
| 0.9 | A186/A786-y | 0~2.8 | 5.5 |
| 0.9 | A156/A756/A956-y | 0~3.8 | 7.6 |
| 1.8 | A166/A766/A966-y | 0~7.6 | 3.5 |

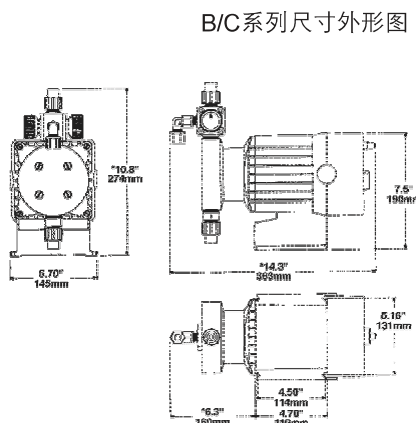


B/C系列：手动/自动控制



最大冲程频率100spm 功率：29W(B系列), 44W/87W(C系列)

| 规格代码 | 型号 | 流量 (L/h) | 压力 (bar) |
|------|------------------|----------|----------|
| 0.9 | B116/B716/B916-y | 0~6.10 | 10.3 |
| 0.9 | B126/B726/B926-y | 0~9.50 | 6.9 |
| 1.8 | B136/B736/B936-y | 0~17.0 | 3.5 |
| 3.0 | B146/B746/B946-y | 0~26.5 | 2.07 |
| 0.9 | C106/C706/C906-y | 0~4.9 | 20.7 |
| 1.8 | C116/C716/C916-y | 0~9.5 | 10.3 |
| 1.8 | C126/C726/C926-y | 0~15.1 | 6.9 |
| 3.0 | C136/C736/C936-y | 0~30.3 | 4.1 |
| 6.0 | C146/C746/C946-y | 0~75.7 | 1.7 |
| 1.8 | C766-y | 0~15.1 | 12.1 |
| 3.0 | C776-y | 0~38.0 | 5.5 |
| 6.0 | C786-y | 0~95.0 | 2.07 |



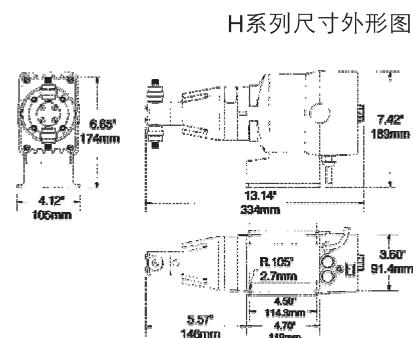
H系列：自动控制/高压型



最大冲程频率100spm 功率：22W

| 型号 | 流量 (L/h) | 压力 (bar) | 规格代码 |
|----------|----------|----------|------|
| H916-987 | 0~0.50 | 21 | 0.9 |
| H926-987 | 0~0.38 | 42 | 1.8 |
| H936-987 | 0~0.25 | 70 | 1.8 |

泵头材质：316SS 进出口单向阀：双球阀
 球阀密封：PTFE 进出口联接：1/8" NPTM

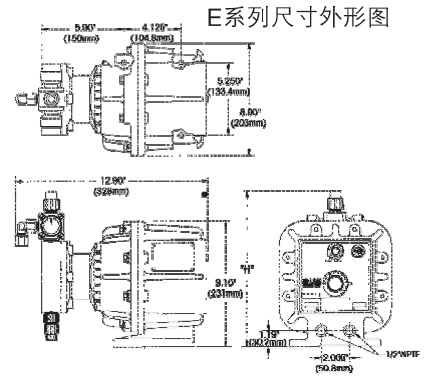


E系列：自动控制/防爆型 防爆等级：I区和II区，I级C组和D组
II级E组，F组和G组



功率：44W

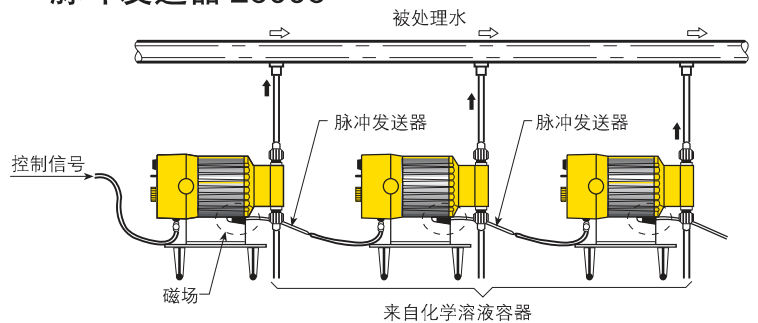
| 规格代码 | 型号 | 流量 (L/h) | 压力 (bar) |
|------|--------|----------|----------|
| 0.9 | E702-y | 0~4.9 | 20.7 |
| 1.8 | E712-y | 0~9.5 | 10.3 |
| 1.8 | E722-y | 0~15.1 | 6.9 |
| 3.0 | E732-y | 0~30.3 | 4.1 |
| 6.0 | E742-y | 0~76.0 | 1.7 |



控制附件——脉冲发送器 26006

用于多种化学品投加或扩展电磁计量泵的容量，将控制信号发送给多台LMI电磁计量泵。可同时控制多达10台泵。当对主泵进行冲程频率控制时，其余从属的各泵将保持同步被控。因而可同时控制投加多达10种化学品。并可预置各泵之间的比例值。

- 电缆：3m
- 开关容量：0.1A
- 最大电感负载：5W, 0.1A/230VAC, 0.2A/28VDC
- 最大电阻负载：8W, 0.5A/115VAC或DC



脉冲发送器应用图例

控制附件——MP系列电磁计量泵控制模块

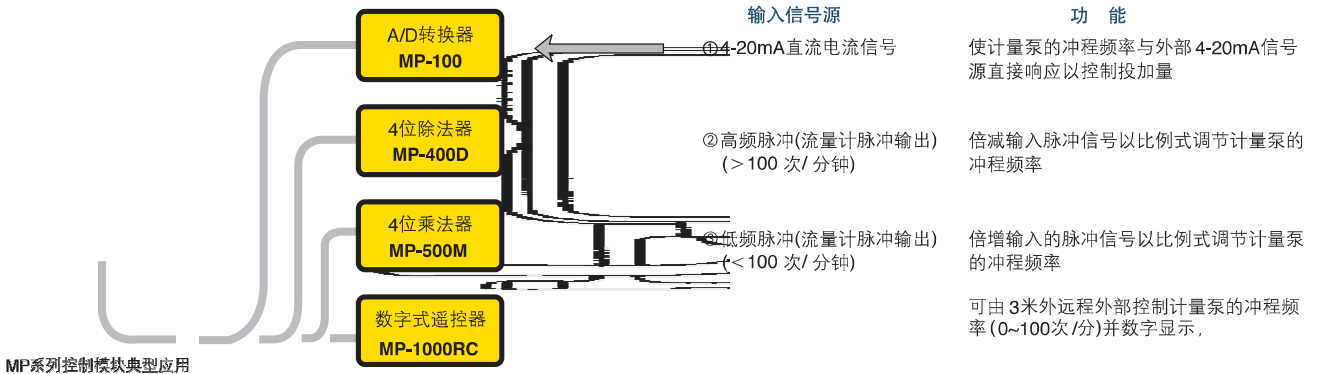
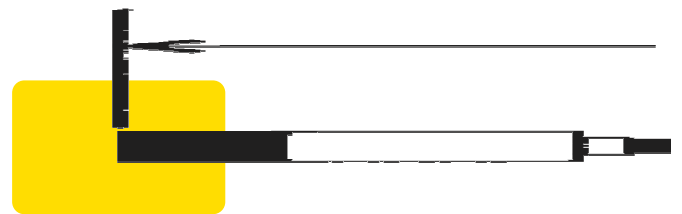
功能：

当选用P7, A7, B7, C7系列，而外部控制输入信号源为下列①、②、③种类时，需配选MP系列控制模块。

供电：15VDC(可由电磁计量泵提供)

防护等级：IP65 输入阻抗：100Ω (MP-100)

* 用于MP-1000RC, 3m
+ 不能用于MP-1000RC



MP系列控制模块典型应用

Digi-plus™流量监控器

用来监控电磁计量泵的脉动流，对很低流量或无流量情况可发出电信号，接至远程计数器或其他接收设备。

FM-300：0.5~16 mL/冲程，可调 $Q_{max}=95L/h$

FM-200：0.05~5.0 mL/冲程，可调 $Q_{max}=30L/h$

触点容量：36VAC/DC, 100mA 脉宽：min 15ms

材质：PE 工作压力：max 1.0Mpa

冲程频率：max 100spm 材质：UHMW PE



计量泵墙体安装支架及冲洗面罩



面罩：透明塑料，用于LMI A, B, C系列电磁计量泵，用水冲洗时防止水溅入泵内。

支架：适用于LMI各系列电磁计量泵的墙挂式安装，轻质方便。