

**VA-2230**  
**音频分析仪**

**使用手册**

**KENWOOD**

## 目录

安全事项.....	7
产品版本.....	8
1 概况.....	9
2 特点.....	10
3 附件.....	13
4 保护措施.....	14
4-1 安全操作.....	14
4-2 安装地点.....	14
4-3 与其它设备的连接.....	14
4-4 开机步骤.....	15
4-5 液晶显示器(LCD).....	15
4-6 交流输入电压.....	16
4-7 其它保护措施.....	16
5 附注.....	17
5-1 如何使 CPU 复位.....	17
5-2 电池.....	18
6 技术指标.....	19
6-1 信号发生器.....	19
6-2 测量电路功能.....	20
6-3 频率测量.....	21
6-4 交流电平测量.....	22
6-5 总失真度测量.....	23
6-6 谐波失真度测量.....	26
6-7 谐波分析.....	27

---

6-8	SINAD(信纳比, 即信号对噪声和失真比)测量.....	27
6-9	S/N(信噪比)测量.....	28
6-10	比率测量.....	29
6-11	直流电平测量.....	30
6-12	测量功能的共性内容.....	31
6-13	存储器功能.....	32
6-14	按序功能.....	32
6-15	GP-IB 接口.....	32
6-16	EXT I/O (外部输入/输出输出) 接口.....	33
6-17	环境.....	33
6-18	其它.....	34
7	方框图和工作原理.....	35
7-1	方框图.....	35
7-2	工作原理概况.....	36
7-2-1	信号发生器.....	36
7-2-2	分析仪.....	36
7-2-3	频率测量.....	37
7-2-4	交流电平测量.....	38
7-2-5	总失真度(THD+N)测量.....	38
7-2-6	谐波失真度 (THD) 测量.....	39
7-2-7	谐波分析 (HD) .....	39
7-2-8	S/N(信噪)比测量.....	40
7-2-9	L/R(左/右)H 和 R/L(右/左)比率测量.....	40
7-2-10	SINAD(信纳)比测量.....	40
7-2-11	直流电平测量.....	40
7-2-12	辅助功能.....	40

---

7-2-13	测量滤波器.....	41
7-2-14	极限判定功能.....	41
7-2-15	平均功能.....	41
7-2-16	预置和按序功能.....	41
7-2-17	外部控制 I/O(输入/输出)接口.....	41
7-2-18	存储器同步和存储转换.....	42
7-2-19	浮地连接、输入阻抗及平衡输入.....	42
8	控制开关和按钮.....	43
8-1	前面板.....	43
8-2	后面板.....	45
9	设置及测量功能.....	47
	LCD(液晶显示器)上的显示格式.....	48
	功能框图.....	51
9-1	系统模式(ITEM: SYSTEM).....	55
9-1-1	SYSTEM(系统)菜单及数据显示区域.....	55
9-1-2	系统操作.....	55
9-2	信号发生器模式(ITEM: GEN).....	62
9-2-1	GEN(发生器)菜单及数据显示区域.....	62
9-2-2	信号发生器频率方式操作.....	62
9-2-3	信号发生器电平方式操作.....	66
9-2-4	信号发生器的开启和关闭.....	66
9-2-5	更改信号发生器的通道.....	66
9-3	交流电平测量模式(ITEM: AC-V).....	66
9-3-1	AC-V(交流电平测量)菜单和数据显示区域.....	66
9-3-2	频率测量.....	67
9-3-3	交流电平测量步骤.....	67

---

9-3-4	功率显示.....	73
9-4	失真度测量模式 1(ITEM: DISTN=Once).....	73
	总失真度(THD+N)测量.....	73
9-4-1	THD+N(THD)(HD)测量菜单和数据显示区域.....	73
9-4-2	总失真度测量步骤.....	73
9-5	失真度测量模式 2(ITEM: DISTN=Twice).....	77
	谐波失真度(THD)测量.....	77
9-5-1	谐波失真度测量步骤.....	78
9-6	失真度测量模式 3(ITEM: DISTN=Thrice).....	78
	谐波分析 (HD) .....	78
9-6-1	谐波分析步骤.....	78
9-7	S/N(信噪)比测量模式(ITEM: S/N).....	78
9-7-1	S/N(信噪)比测量菜单和数据显示区域.....	79
9-7-2	S/N(信噪)比测量步骤.....	79
9-8	L/R(左/右)和 R/L(右/左)比率测量模式(ITEM: RATIO).....	83
9-8-1	L/R(左/右)和 R/L(右/左)比率测量菜单和数据显示区域.....	83
9-8-2	L/R(左/右)和 R/L(右/左)比率测量步骤.....	83
9-9	SINAD(信纳比, 即信号对噪声和失真比)测量模式(ITEM: SINDA)..	87
9-9-1	SINAD(信纳比)测量菜单和数据显示区域.....	87
9-9-2	SINAD(信纳比)测量步骤.....	91
9-10	直流电平测量模式(ITEM: DC-V).....	91
9-10-1	DC-V(直流电平测量)菜单和数据显示区域.....	92
9-10-2	DC-V (直流电平) 测量步骤.....	92
10	公共功能.....	96
10-1	显示单位选择.....	96
10-2	平均方式选择.....	96

---

10-3	测量滤波器.....	97
10-4	极限判定功能.....	98
10-5	相对电平显示.....	100
10-5-1	相对电平显示步骤.....	100
10-5-2	预置存储器与相对电平显示之间的关系.....	100
10-6	平衡输入、输入阻抗及浮地连接.....	101
10-7	SP(速度).....	103
10-8	预置存储器.....	103
10-9	自动按序.....	106
10-10	信息菜单.....	108
10-10-1	信息菜单项目.....	109
10-10-2	信息菜单及项目编号.....	110
10-11	监视器输出信号.....	113
10-12	L/R(左右)通道选择.....	114
11	外部控制输入/输出接口(EXT CONTROL I/O).....	115
11-1	概况.....	115
11-2	外部控制接口连接器的针脚排列及针脚功能.....	115
11-3	关于外控接口的公共项目.....	117
11-4	按序远控调用.....	118
11-5	远控修改.....	119
11-6	直接远控调用.....	120
11-7	极限判定功能.....	121
11-8	控制输出.....	122
11-9	打印存储器数据清单.....	123
11-10	数据读取.....	124
11-11	数据打印.....	125

---

11-12	自动按序的启动与结束功能.....	125
11-13	总判定输出.....	126
12	通用接口母线 GP-IB.....	127
12-1	概况.....	127
12-2	GP-IB 标准及功能.....	127
12-3	GP-IB 地址设定.....	129
12-4	器件清除功能.....	130
12-5	不能被远控的功能.....	131
12-6	远地/本地功能.....	132
12-7	对指令的响应.....	132
12-8	程控码输入格式.....	133
12-9	存储器同步及存储器转换功能.....	134
12-10	GP-IB 程控码清单.....	134
13	维护.....	142
13-1	更换保险丝.....	142
13-2	变更电源电压.....	142
13-3	清洁.....	143
13-4	修理及校准.....	143

## 安全事项

- 本手册中的符号

△具有本符号的地方，说明要引起注意，或者应该在手册中找到相应的说明资料。

- 电源

本设备的工作电源不应超过 250Vrms，也就是说，相线与零线之间或相线与地之间、零线与地之间的电压不超过 250Vrms。

为安全操作起见，须用电源线中的接地端作为保护接地端。

- 设备接地

本设备的接地，是通过电源线的接地端子来实现的。为避免触电，在连接设备的输入输出端之前，应将电源线插到接线正确的插座上。

- 使用合适的电源线

只能使用本设备指定的电源线和连接器

- 使用合适的保险丝

为避免火灾，请使用型号正确的保险丝

- 不要在易爆的环境中使用

为避免爆炸，不要在易爆的环境中使用本设备

- 不要打开顶盖和面板

为避免人身伤害，不要打开顶盖和面板。请将维修工作交给有资格的人员来做。

- 请不要碰本设备前面板上的BNC连接端子，因为在进行浮地测量时，这些 BNC 连接端子上会产生危险的高压。同时，也不要碰本设备后面板上 DC INPUT(直流输入)端子，因为在进行浮地测量时也会产生危险的高压。在进行非浮地测量时，不要将外电压加入到这些 BNC 端子的外壳上，因为这些 BNC 端子的外壳与设备的接地是连接在一起的。

- 带有△符号的端子，会输出危险的高压。在使用本设备之前，要确信已经仔细通读过本手册。



## 产品版本

### <注意>

本手册所讲述的功能，适用于版本为 2.00 及更高版本的产品。值得一提的是，以前版本的产品不具备“相对电平显示功能”、“自动按序开始和结束功能”、“总判定功能(通过外部 I/O 连接器针脚 34、35 和 36)”等部分。

### <检查产品版本>

为了确认用户所使用的产品版本，请按 SYSTEM(系统)键，再按“◀”键以打开 LCD(液晶显示器)上的菜单 1 “Menu1”，再按“▼”键以打开菜单 1-3 “Menu1-3”，产品的版本显示在菜单 1-3 上。

## 1. 概况

VA-2230 音频分析仪, 具有一个内置式的可编辑 DDS 和 RC 信号发生器, 能输出一个高稳定度、低失真度的测量信号, 数字信号处理电路在 DSP 处理高速测量过程中起到了重要的作用。利用 GP-IB 和外部控制接口, VA-2230 提供了先进的自动测量功能, 尽可能地减少了测量操作步骤, 改进了测量数据的采集方法。

图 1-1 电路组成框图

利用不同的测量功能，包括可扩展至 210kHz 的宽带交流电平和频率测量、瓦特(功率)测量、总失真度和谐波失真度测量、谐波分析、信噪比测量、比率测量、SINAD(信号对噪声和失真比，即信纳比)测量、直流电平测量，使得 VA-2230 具有广泛的应用。这些测量功能与信号发生器结合起来使用，就可以进行低噪声、高速度的音频信号精确测量，尽管这些测量功能与信号发生器也可以分开单独使用。

## 2. 特点

### 2-1 不同的测量特点

VA-2230 所具备的特点是：可扩展至 210kHz 宽带交流电平和频率测量、瓦特功率测量、总失真度和谐波失真度测量、谐波分析、S/N(信噪)比测量、比例测量、SINAD(信号对噪声和失真比)测量及直流电平测量等。

### 2-2 通过 FFT(快速傅立叶变换)进行交流电平、频率和失真度测量

原则上，VA-2230 将输入模拟信号转换或数字信号，再通过 FFT 傅立叶变换处理进行交流电平、频率、失真度等的测量。同时，也能进行高速的总失真度和谐波失真度测量及谐波分析。

### 2-3 双输入电路

VA-2230 具有一个测量电路和二一个输入电路，因此，通过信号选择器来切换这两个信号，就可以对这两个信号进行各种测量，例如立体声音频信号测量和左/右比率测量。

### 2-4 能快速响应和具有高稳定性的测量信号发生器

VA-2230 所使用的可编程信号发生器，由一个 DDS 发生器(5Hz~20kHz)和一个 RC 发生器(20.1kHz~110kHz)组成。DDS 发生器具有一个优质的模拟滤波器，能有效地减少输出信号的噪声和改良失真度，达到 0.005%(-86dB)的小失真度。RC 发生器具有一个状态可变的滤波器，达到等于或小于 0.01%(-80dB)的小失真度，这些因素促成了测量信号发生器具有高速响应和高稳定度的特点。另外，VA-2230 还装备了一个 20Hz、1kHz、20kHz 的点频发生器，用于小失真度的测量。

## 2-5 几个附加的功能

- 可编程功能

有一个 100 点的预置存储器,可存储全部的面板设置、外部控制接口设置和别的测量条件,这样,可以很方便地执行各种测量。有一个自动按序功能,可以在不使用外部控制器的情况下,自动调用任何预定的地址。若使用外部控制接口,可方便地进行自动测量。

- 标准 GP-IB 控制

使用 GP-IB 指令,通过外部控制器,可以 VA-2230 进行远控、被测数据的提取、预置存储器的同步控制和存储器数据的转换。

- 外部控制接口

VA-2230 具有一个与 GP-IB 无关的外控接口,以用于 VA-2230 进行外部控制。将输出信号输出给外部仪器(例如: GO/NO-GO LED 信号),打印数据等,这适用于系统测量。

### 3. 附件

下面所列出的，是随 VA-2230 一起装运的，当打开包装箱时，要检查确认已在包装箱内而无遗漏。

若包装箱中无这些附件，请与我们的分销商或销售人员联系。

#### <附件>

- 电源线 : 1 根
- 备用保险丝 : 1 只
- 仪器手册 : 1 本

## 4.保护措施

在开启 VA-2230 电源以前,要确认已仔细通读了本手册,以避免误操作,要注意误操作或误使用 VA-2230 将会使其达不到所标示的全性能,并会引起故障或引发火灾和其它意想不到的事故。

### 4-1 安全操作

- 检查电源电压

△VA-2230 的标称电源电压为 100V/120V/220V/230V, 频率为 50Hz/60Hz, 所使用的电源必须与之相适应。

- 电源线与插头的使用

当插入或拔出电源线时,请握住电源线的插头,请勿拉电源线或用力弯曲电源线,也勿用其它的线缆来连接,否则将会引起连接不良或短路,千万勿用湿手碰插头以免触电。

### 4-2 安装地点

在下列地点或条件下安装使用 VA-2230, 会引起功能错误或损坏, 因此不要在这样的地点或条件中使用 VA-2230。

- 在阳光直射的地方
- 在发热体附近(如发热器、放大器等)
- 在超出 VA-2230 规定的温湿度的地方
- 在灰尘特别多的地方
- 在不断有震动的地方
- 在通风不良的地方或有可能堵塞 VA-2230 通风口的地方
- 在产生或存放有腐蚀性气体或液体的地方
- 在有許多电噪声的地方

### 4-3 与其他设备的连接

由于在 VA-2230 与其它仪器之间可能存在较高的地电位差,因此在相互连接之间要先关掉它们的电源,只有这样才能作到连接安全。

#### 4-4 开机步骤

- 如果需要将 VA-2230 作重复的开启与关机，那在关机后需等待约 5 分钟，然后在开机。否则的话，内部复位电路会产生误动作，或者可能产生连续的浪涌电流。
- VA-2230 的模拟电路和 LCD(液晶显示器)的稳定运行需要花费一定的时间，尽管在设计时已将 VA-2230 设计成开机后可以马上投入使用，但我们还是建议在开机后让其预热 30 分钟以上。如果在开机时显示器的亮度会发生变化，这种现象并不意味着 VA-2230 有任何故障。
- 如果当 VA-2230 中含有露水时，开机会引发故障，出现这种情况时，可以将 VA-2230 放在室温环境下一定的时间，确信不再含有露水时再开机。

#### 4-5 液晶显示器(LCD)

VA-2230 利用了液晶显示器，请按照下述的说明来正确对待液晶显示器。

- 1) 若在运输或安装过程中使 VA-2230 受到了剧烈的冲击，这可能会损坏液晶显示器，因此必须小心轻放。
- 2) 液晶显示器的显示亮度会受到环境亮度的影响，当有两台或多台 VA-2230 分析仪同时工作时，尽管亮度的设定值相同，但显示亮度仍会有差异。
- 3) 温度变化会对液晶显示器产生影响，因此温度是液晶的技术指标。这样的话，从开机的瞬间到液晶显示器稳定工作这一小段时间内，或当环境温度变化时，显示亮度或背景亮度会有所不同，这也并不意味着液晶显示器有任何故障。
- 4) 液晶显示器具有自己的温度和湿度要求，在使用和存储时，要严格遵守下面列出的绝对最大额定条件。

项 目	绝对最大额定条件		单 位
	最大	最小	
存储温度	-20	60	℃
工作温度	0	50	℃
湿 度	10	90	%

LCD 额定条件

注：(1)绝对最大额定条件必须严格执行，即使在操作过程中短短的一瞬间也必须



严格执行。若在超出绝对最大额定条件的温、湿度下使用液晶显示器，会使性能引起不可恢复的损伤，在更坏的情况下会引起永久的损坏。

(2)液晶显示器的使用条件为下图中黑线围起部分的湿度、温度范围，也即湿球温度小于 29℃并且无凝露现象。

#### 液晶显示器的环境条件

#### 4-6 交流输入电压

在交流测量时如果将输入阻抗设置在  $10k\Omega$ ，不要将超过  $30V_{rms}$  的电压加到输入端。

#### 4-7 其它保护措施

有关操作、GP-IB 功能等的其它一些要求和注意事项，请看相关的讲述，下面所给出的操作说明，是无故障时的操作情况。

## 5.附注

### 5-1 如何使 CPU 复位

如果 VA-2230 产生误动作，请按下面的步骤 1 和 2 将 CPU 复位  
[步骤 1]

- 1) 关掉 VA-2230 电源。
- 2) 按住前面板的 SHIFT(换档)键④，再按电源开关①打开电源，屏幕会依次变换，过一会儿，面板的设定值会被初始化，并开始进行(THD+N)测量。

如果屏幕没有依次变换，关掉电源，重复按上述步骤 1)和 2)进行。

\*如果 VA-2230 的误动作不能通过[步骤 1]来恢复正常动作，请按下面的 [步骤 2](产品复位步骤)进行。

\*如果预置存储器中的数据出现异常，则会自动执行[步骤 2]的产品复位。

注：当执行[步骤 1]时，预置存储器中的数据未被消除。

[步骤 2](产品复位步骤)

- a) 拔掉电源线使电源开关失去作用
- b) 旋去将 CPU 板固定在 VA-2230 后面板上的螺丝(见下图)，CPU 板上带有 GP-IB 地址开关和 GP-IB 连接器。
- c) 将 CPU 板拿离后面板。

### 后面板

- d) 在 CPU 印刷电路板的中央有一个双列直插式的开关组件 S1，出厂时该开关 8(第 8 位)设定在 ON(开)的位置，将其扳到 OFF(关)的位置(见左下图)。然后将 CPU 板装入到后面板上并装到底。

**S1**

- e) 按住 SHIFT(换挡)键④，再按动电源开关①打开电源。此时，屏幕会依次变换，并使面板设置和顺序存储器复位初始化，并开始(THD+N)测量。
- f) 如果屏幕没有依次变换，请重复 e)步。
- g) 必须确认已开始进行测量，然后拔掉电源线使电源开关失去作用。拿出 CPU 板将双列直插式开关组件 S1 的开关 8 恢复至 ON(开)的位置，再将 CPU 板插入到后面板上拧紧二只安装螺丝。  
通过上述步骤，VA-2230 已被复位到初始化状态。  
注：执行了产品复位步骤后，预置存储器中的数据已被清除。

**5-2 电池**

VA-2230 安装了一个存储器后备电池，当 VA-2230 工作时，该后备电池被充电。由于耗电很小并且不会被过充电，因此用户在正常使用的情况下无需对此多加注意，但当长时间不使用 VA-2230 时，电池的能量被耗尽，可能会使存储器中的数据丢失。如果第一次使用 VA-2230 或一个月以上未用，将 VA-2230 先开机 8 小时以上。请按下列说明来管理使用电池。

- 1) 在正常使用情况下，电池的服务寿命为 5 年，如果超期使用，电池会使存储器不能正常地保存数据，在这种情况下，应更换电池。电池的更换，请与厂商联系。
- 2) 请勿取出电池、短路电池或将电池扔入火中。

## 6.技术指标

### 6-1 信号发生器

信号发生器(L 和 R 通道输出相同)

项目	技术指标	备注
<b>频率</b>		
频段范围	5Hz~110kHz 频段 1: 5Hz~20.09kHz 频段 2: 20.1kHz~110.0kHz	DDS 振荡器 RC 振荡器
设置分辨率	1Hz(5Hz~2009Hz) 10Hz(2.01kHz~20.09kHz) 100Hz(20.1kHz~110.0kHz)	
准确度	$\pm 5 \times 10^{-5}$ $\pm 3\%$ 的设定值	DDS 振荡器 RC 振荡器
显示	最大 4 位	
点频	点频 1: 20Hz( $\pm 5 \times 10^{-5}$ ) 点频 2: 1kHz( $\pm 5 \times 10^{-5}$ ) 点频 3: 20kHz( $\pm 5 \times 10^{-5}$ )	
<b>输出</b>		
输出范围	14.0dBV~-85.9dBV 16.2dBm~-83.7dBm	0dBV=1Vrms 600Ω 0dBm=1Mw 600Ω
设置分辨率	0.1dB	
显示	3 位, 带“-”符号	
准确度	设置值 $\pm 0.5\text{dB} \geq -40\text{dBV}$ 设置值 $\pm 0.8\text{dB} < -40\text{dBV}$	以 1kHz 作为标准, 600Ω 负载
不平度	$\pm 0.05\text{dB}$ (20Hz~20.09kHz)	以 1kHz 作为标准, 600

	$\pm 0.5\text{dB}(5\text{Hz}\sim 110\text{kHz})$	$\Omega$ 负载
输出阻抗	约 $600\ \Omega$	
关机噪声	$\leq 10\ \mu\text{V}_{\text{rms}}$	
失真度	$\leq 0.001\%(-100\text{dB})(\text{THD}+\text{N})80\text{kHzBW}$ $\leq 0.001\%(-100\text{dB})(\text{THD})80\text{kHzBW}$ $\leq 0.005\%(-86\text{dB})(\text{THD}+\text{N})80\text{kHzBW}$ $\leq 0.01\%(-80\text{dB})(\text{THD}+\text{N})$	点频 1 和 2 点频 3 20Hz~20kHz 全频段

## 6-2 测量电路功能

### 测量电路功能

项目	技术指标	备注
测量功能	频率测量 交流电平测量 W 显示(功率) 相对值显示 总失真度测量(THD+N) 谐波分析(THD) S/N 信噪比测量 SINAD 测量 比率测量(R/L 和 L/R) 直流电平测量	可选择第 2 至第 10 次谐波

## 6-3 频率测量

## 频率测量

项目	技术指标	备注
频段	5Hz~210kHz	在交流电平测量端上
显示	最大 5 位	
分辨率	100kHz≤频率.....10Hz 10kHz≤频率....<100kHz.....1Hz 1kHz≤频率.....<10kHz.....0.1Hz 频率<1kHz.....0.01Hz	
输入信号电平	1mVrms~100Vrms	交流电平测量时，在每个量程上应大于满刻度的 1/3
准确度	$\pm 5 \times 10^{-4} \pm 1$ 个字	
测量方法	通过 FFT 处理，从取样数据中找出基频	
交流测量		
L 通道	测量 L 通道输入信号	
R 通道	测量 R 通道输入信号	
L 和 R 通道	测量 L 通道输入信号	
比率测量		
R/L 测量	测量 L 通道输入信号	
L/R 测量	测量 R 通道输入信号	

## 6-4 交流电平测量

交流电平测量(对于 L 和 R 通道输入相同)

项目	技术指标			备注
输入电平 测量范围	V(分辨率)	dBV	dBm (分辨率)	12 个量程自动测量, 1mV ~ 100V(滤波器 关)  除 300 $\mu$ V 和 100V 量 程
	100V(10mV)	40.0dBV	42.2dBm(0.1dB)	
	30V(1mV)	29.5dBV	31.7dBm(0.1dB)	
	10V(1mV)	20.0dBV	22.2dBm(0.1dB)	
	3V(100 $\mu$ V)	9.5dBV	11.7dBm(0.1dB)	
	1V(100 $\mu$ V)	0dBV	2.2dBm(0.1dB)	
	300mV(100 $\mu$ V)	-10.5dBV	-8.3dBm(0.1dB)	
	100mV(10 $\mu$ V)	-20dBV	-17.8dBm(0.1dB)	
	30mV(1 $\mu$ V)	-30.5dBV	-28.3dBm(0.1dB)	
	10mV(1 $\mu$ V)	-40dBV	-37.8dBm(0.1dB)	
	3mV(0.1 $\mu$ V)	-50.5dBV	-48.3dBm(0.1dB)	
	1mV(0.1 $\mu$ V)	-60.0dBV	-57.8dBm(0.1dB)	
	300 $\mu$ V(0.1 $\mu$ V)	-70.5dBV	-68.3dBm(0.1dB)	
	过量程约 20%			
电平准确度	$\pm 2\%$ 的满刻度			1kHz
频率响应	$\pm 5\%$ (20Hz~20kHz) $\pm 10\%$ (5Hz~110kHz) $\pm 20\%$ (5Hz~210kHz)			以 1kHz 满刻度作为标 准
剩余噪声	$\leq 4 \mu$ Vrms			80kHz 带宽
指示响应	均方根值			即检波方式
相对测量 范围	$\pm 130$ dB 0.0001%~999.9%			量程受到参考电平的 限制
功率显示  功率显示 R <sub>L</sub> 设定范围	功率是由交流电平和实际负载(R <sub>L</sub> )测量而得出 的, 机内无负载电阻。  最大 5 位 2~500 $\Omega$			

## 6-5 总失真度测量

总失真度测量(对于 L 和 R 通道输入相同)

项目	技术指标	备注																				
测量方式	总失真度(THD+N)																					
基波测量 频率	10Hz~110kHz	受输入电平测量量程的限制																				
失真测量 范围	<table style="width: 100%; border: none;"> <tr> <td style="text-align: center;">%(分辨率)</td> <td style="text-align: center;">dB(分辨率)</td> </tr> <tr> <td style="text-align: center;">100%(0.01%)</td> <td style="text-align: center;">0dB(0.1dB)</td> </tr> <tr> <td style="text-align: center;">30%(0.001%)</td> <td style="text-align: center;">-10.5dB(0.1dB)</td> </tr> <tr> <td style="text-align: center;">10%(0.001%)</td> <td style="text-align: center;">-20dB(0.1dB)</td> </tr> <tr> <td style="text-align: center;">3%(0.0001%)</td> <td style="text-align: center;">-30.5dB(0.1dB)</td> </tr> <tr> <td style="text-align: center;">1%(0.0001%)</td> <td style="text-align: center;">-40dB(0.1dB)</td> </tr> <tr> <td style="text-align: center;">0.3%(0.0001%)</td> <td style="text-align: center;">-50.5dB(0.1dB)</td> </tr> <tr> <td style="text-align: center;">0.1%(0.0001%)</td> <td style="text-align: center;">-60dB(0.1dB)</td> </tr> <tr> <td style="text-align: center;">0.03%(0.0001%)</td> <td style="text-align: center;">-70.5dB(0.1dB)</td> </tr> <tr> <td style="text-align: center;">0.01%(0.0001%)</td> <td style="text-align: center;">-80dB(0.1dB)</td> </tr> </table>	%(分辨率)	dB(分辨率)	100%(0.01%)	0dB(0.1dB)	30%(0.001%)	-10.5dB(0.1dB)	10%(0.001%)	-20dB(0.1dB)	3%(0.0001%)	-30.5dB(0.1dB)	1%(0.0001%)	-40dB(0.1dB)	0.3%(0.0001%)	-50.5dB(0.1dB)	0.1%(0.0001%)	-60dB(0.1dB)	0.03%(0.0001%)	-70.5dB(0.1dB)	0.01%(0.0001%)	-80dB(0.1dB)	9 个量程
%(分辨率)	dB(分辨率)																					
100%(0.01%)	0dB(0.1dB)																					
30%(0.001%)	-10.5dB(0.1dB)																					
10%(0.001%)	-20dB(0.1dB)																					
3%(0.0001%)	-30.5dB(0.1dB)																					
1%(0.0001%)	-40dB(0.1dB)																					
0.3%(0.0001%)	-50.5dB(0.1dB)																					
0.1%(0.0001%)	-60dB(0.1dB)																					
0.03%(0.0001%)	-70.5dB(0.1dB)																					
0.01%(0.0001%)	-80dB(0.1dB)																					
显示单位 输入信号电平 失真度	V, dBV, dBm %和 dB																					
指示响应 输入信号电平 失真度	均方根值 均方根值																					
基波压缩比	基波被陷波滤波器(约-60dB)及 FFT 处理器(110dB)所压缩																					



2次谐波 偏差	$\pm 1\text{dB}$ $\pm 3\text{dB}$	
剩余噪声及失真度	非平衡输入	
输入范围 100V,30V,10V,3V 1V的1/3量程以上	$\leq -94\text{dB}(\leq 0.002\%)$ 10Hz~20kHz 80kHz 带宽 $\leq -80\text{dB}(\leq 0.01\%)$ 10Hz~110kHz 500kHz 带宽	
300mV的1/3量程 以上	$\leq -86\text{dB}(\leq 0.005\%)$ 10Hz~20kHz 80kHz 带宽 $\leq -66\text{dB}(\leq 0.05\%)$ 10Hz~110kHz 500kHz 带宽	
100mV的1/3量程 以上	$\leq -74\text{dB}(\leq 0.02\%)$ 10Hz~20kHz 80kHz 带宽 $\leq -60\text{dB}(\leq 0.1\%)$ 10Hz~110kHz 500kHz 带宽	
30mV的2/3量程以 上	$\leq -65\text{dB}(\leq 0.056\%)$ 1kHz 20kHz 带宽	
10mV的7/10量程 以上	$\leq -55\text{dB}(\leq 0.18\%)$ 1kHz 20kHz 带宽	
3mV的2/3量程以 上	$\leq -45\text{dB}(\leq 0.56\%)$ 20Hz~10kHz 20kHz 带宽	
剩余噪声及失真度	平衡输入	
输入范围 100V,30V,10V,3V 1V的1/3量程以上	$\leq -86\text{dB}(\leq 0.005\%)$ 10Hz~20kHz 80kHz 带宽 $\leq -80\text{dB}(\leq 0.01\%)$ 10Hz~110kHz 500kHz 带宽	
300mV的1/3量程 以上	$\leq -80\text{dB}(\leq 0.01\%)$ 10Hz~20kHz 80kHz 带宽 $\leq -66\text{dB}(\leq 0.05\%)$ 10Hz~110kHz 500kHz 带宽	
100mV的1/3量程 以上	$\leq -74\text{dB}(\leq 0.02\%)$ 10Hz~20kHz 80kHz 带宽 $\leq -60\text{dB}(\leq 0.1\%)$ 10Hz~110kHz 500kHz 带宽	
输入电平范围	1mV~100Vrms	失真度测量范围受输入信号电平的限制

输入电平量程	<table border="1"> <thead> <tr> <th>V(分辨率)</th> <th>dBV</th> <th>dBm(分辨率)</th> </tr> </thead> <tbody> <tr> <td>100V(10mV)</td> <td>40.0dBV</td> <td>42.2dBm(0.1dB)</td> </tr> <tr> <td>30V(1mV)</td> <td>29.5dBV</td> <td>31.7dBm(0.1dB)</td> </tr> <tr> <td>10V(1mV)</td> <td>20.0dBV</td> <td>22.2dBm(0.1dB)</td> </tr> <tr> <td>3V(100 μ V)</td> <td>9.5dBV</td> <td>11.7dBm(0.1dB)</td> </tr> <tr> <td>1V(100 μ V)</td> <td>0dBV</td> <td>2.2dBm(0.1dB)</td> </tr> <tr> <td>300mV(10 μ V)</td> <td>-10.5dBV</td> <td>-8.3dBm(0.1dB)</td> </tr> <tr> <td>100mV(10 μ V)</td> <td>-20.0dBV</td> <td>-17.8dBm(0.1dB)</td> </tr> <tr> <td>30mV(1 μ V)</td> <td>-30.5dBV</td> <td>-28.3dBm(0.1dB)</td> </tr> <tr> <td>10mV(1 μ V)</td> <td>-40.0dBV</td> <td>-37.8dBm(0.1dB)</td> </tr> <tr> <td>3mV(0.1 μ V)</td> <td>-50.5dBV</td> <td>-48.3dBm(0.1dB)</td> </tr> </tbody> </table>	V(分辨率)	dBV	dBm(分辨率)	100V(10mV)	40.0dBV	42.2dBm(0.1dB)	30V(1mV)	29.5dBV	31.7dBm(0.1dB)	10V(1mV)	20.0dBV	22.2dBm(0.1dB)	3V(100 μ V)	9.5dBV	11.7dBm(0.1dB)	1V(100 μ V)	0dBV	2.2dBm(0.1dB)	300mV(10 μ V)	-10.5dBV	-8.3dBm(0.1dB)	100mV(10 μ V)	-20.0dBV	-17.8dBm(0.1dB)	30mV(1 μ V)	-30.5dBV	-28.3dBm(0.1dB)	10mV(1 μ V)	-40.0dBV	-37.8dBm(0.1dB)	3mV(0.1 μ V)	-50.5dBV	-48.3dBm(0.1dB)	自动测量： 100mV ~ 100V 量程  3~30mV 输入 电平量程的失 真度测量频段 为 10Hz ~ 20kHz
V(分辨率)	dBV	dBm(分辨率)																																	
100V(10mV)	40.0dBV	42.2dBm(0.1dB)																																	
30V(1mV)	29.5dBV	31.7dBm(0.1dB)																																	
10V(1mV)	20.0dBV	22.2dBm(0.1dB)																																	
3V(100 μ V)	9.5dBV	11.7dBm(0.1dB)																																	
1V(100 μ V)	0dBV	2.2dBm(0.1dB)																																	
300mV(10 μ V)	-10.5dBV	-8.3dBm(0.1dB)																																	
100mV(10 μ V)	-20.0dBV	-17.8dBm(0.1dB)																																	
30mV(1 μ V)	-30.5dBV	-28.3dBm(0.1dB)																																	
10mV(1 μ V)	-40.0dBV	-37.8dBm(0.1dB)																																	
3mV(0.1 μ V)	-50.5dBV	-48.3dBm(0.1dB)																																	
输入信号电平准确度	±2%的满刻度	1kHz																																	
输入信号电平频响	±5% ±10%	20Hz ~ 20kHz 的全量程																																	

## 6-6 谐波失真度测量

谐波失真度测量(对于 L 和 R 通道输入相同)

项目	技术指标	备注
测量模式	谐波失真度测量(THD)第2至第10次谐波被选择检测和测量	
剩余噪声和失真度	非平衡输入	
输入范围 100V,30V,10V,3V 1V的1/3量程以上	$\leq -100\text{dB}(\leq 0.001\%)$ 10Hz~20kHz 80kHz 带宽 $\leq -80\text{dB}(\leq 0.01\%)$ 10Hz~110kHz 500kHz 带宽	
300mV的1/3量程 以上	$\leq -94\text{dB}(\leq 0.002\%)$ 10Hz~20kHz 80kHz 带宽 $\leq -74\text{dB}(\leq 0.02\%)$ 10Hz~110kHz 500kHz 带宽	
100mV的1/3量程 以上	$\leq -86\text{dB}(\leq 0.005\%)$ 10Hz~20kHz 80kHz 带宽 $\leq -74\text{dB}(\leq 0.02\%)$ 10Hz~110kHz 500kHz 带宽	
剩余噪声和失真度	平衡输入(“+”和“-”以等电平至输入端)失真度	
输入范围 100V,30V,10V,3V 1V的1/3以上	$\leq -94\text{dB}(\leq 0.002\%)$ 10Hz~20kHz 80kHz 带宽 $\leq -80\text{dB}(\leq 0.01\%)$ 10Hz~110kHz 500kHz 带宽	
300mV的1/3量程 以上	$\leq -86\text{dB}(\leq 0.005\%)$ 10Hz~20kHz 80kHz 带宽 $\leq -74\text{dB}(\leq 0.02\%)$ 10Hz~110kHz 500kHz 带宽	
100mV的1/3量程 以上	$\leq -86\text{dB}(\leq 0.005\%)$ 10Hz~20kHz 80kHz 带宽	

	$\leq -74\text{dB}(\leq 0.02\%)$ 10Hz~110kHz 500kHz 带宽	
	其它技术指标与总失真度测量相同	

### 6-7 谐波分析

谐波分析(对于 L 和 R 通道输入相同)

项目	技术指标	备注
测量模式	对指定的谐波(第 2 至第 10 次)作总失真度测量	
	其它技术指标与总失真度测量相同	

### 6-8 SINAD 测量

SINAD 测量(对于 L 和 R 通道输入相同)

项目	技术指标	备注
SINAD 测量范围	0~40dB	一个量程
显示单位 信号部分的电平 SINAD	V、dBV、dBm dB	
其他项目	除 D-RNG 固定为 100%外, 有些与失真度测量相同	

## 6-9 S/N 信噪比测量

S/N 信噪比测量(对于 L 和 R 通道输入相同)

项目	技术指标	备注																								
输入电平量程	信号成份、噪声成份均为约 $30\ \mu\text{V}_{\text{rms}}\sim 100\text{V}_{\text{rms}}$	噪声电平必须小于信号电平																								
信噪比量程	0~130dB																									
信噪比测量极限 非平衡输入	<p>信噪比测量量程受到输入信号中信号成份电平的限制，如下所示：</p> <table> <thead> <tr> <th>信号电平(<math>\leq 10\text{kHz}</math>)</th> <th>信噪比测量极限</th> </tr> </thead> <tbody> <tr> <td><math>\geq 30\text{dBV}</math></td> <td><math>&gt; 130\text{dB}</math></td> </tr> <tr> <td><math>\geq 20\text{dBV}</math></td> <td><math>&gt; 120\text{dB}</math></td> </tr> <tr> <td><math>\geq 10\text{dB}</math></td> <td><math>&gt; 110\text{dB}</math></td> </tr> <tr> <td><math>\geq 0\text{dB}</math></td> <td><math>&gt; 100\text{dB}</math></td> </tr> <tr> <td><math>\geq -10\text{dB}</math></td> <td><math>&gt; 90\text{dB}</math></td> </tr> <tr> <td><math>\geq -20\text{dB}</math></td> <td><math>&gt; 80\text{dB}</math></td> </tr> <tr> <td><math>\geq -30\text{dB}</math></td> <td><math>&gt; 70\text{dB}</math></td> </tr> <tr> <td><math>\geq -40\text{dB}</math></td> <td><math>&gt; 60\text{dB}</math></td> </tr> <tr> <td><math>\geq -50\text{dB}</math></td> <td><math>&gt; 50\text{dB}</math></td> </tr> <tr> <td><math>\geq -60\text{dB}</math></td> <td><math>&gt; 40\text{dB}</math></td> </tr> <tr> <td><math>\geq -70\text{dB}</math></td> <td><math>&gt; 30\text{dB}</math></td> </tr> </tbody> </table>	信号电平( $\leq 10\text{kHz}$ )	信噪比测量极限	$\geq 30\text{dBV}$	$> 130\text{dB}$	$\geq 20\text{dBV}$	$> 120\text{dB}$	$\geq 10\text{dB}$	$> 110\text{dB}$	$\geq 0\text{dB}$	$> 100\text{dB}$	$\geq -10\text{dB}$	$> 90\text{dB}$	$\geq -20\text{dB}$	$> 80\text{dB}$	$\geq -30\text{dB}$	$> 70\text{dB}$	$\geq -40\text{dB}$	$> 60\text{dB}$	$\geq -50\text{dB}$	$> 50\text{dB}$	$\geq -60\text{dB}$	$> 40\text{dB}$	$\geq -70\text{dB}$	$> 30\text{dB}$	80kHz 带宽
信号电平( $\leq 10\text{kHz}$ )	信噪比测量极限																									
$\geq 30\text{dBV}$	$> 130\text{dB}$																									
$\geq 20\text{dBV}$	$> 120\text{dB}$																									
$\geq 10\text{dB}$	$> 110\text{dB}$																									
$\geq 0\text{dB}$	$> 100\text{dB}$																									
$\geq -10\text{dB}$	$> 90\text{dB}$																									
$\geq -20\text{dB}$	$> 80\text{dB}$																									
$\geq -30\text{dB}$	$> 70\text{dB}$																									
$\geq -40\text{dB}$	$> 60\text{dB}$																									
$\geq -50\text{dB}$	$> 50\text{dB}$																									
$\geq -60\text{dB}$	$> 40\text{dB}$																									
$\geq -70\text{dB}$	$> 30\text{dB}$																									
显示单位 信号成份电平 信噪比	V、dBV、dBm dB																									
信号成分电平准确度	$\pm 2\%$ 的满刻度	1kHz																								

信噪比准确度	±1.2dB	1kHz
指示响应	均方根值	检波方式
信噪比测量中的延迟	1.5s+测量时间	SS=1.5s
	2s+测量时间	SS=2s
	3s+测量时间	SS=3s
	5s+测量时间	SS=5s
	7s+测量时间	SS=7s
	10s+测量时间	SS=10s

## 6-10 比率测量

### 比率测量

项目	技术指标	备注
输入电平量程	L 和 R 通道输入信号均为约 30 $\mu$ Vrms~100Vrms	
相对电平测量量程	0~±130dB 0.0001%~999.9%	测量量程受参考电平限制
比率测量量程分母信号电平	比率测量量程受到分母电平的限制，如下所示：	
40dBV	0~-130dB	80kHz 带宽 $f \leq 20\text{kHz}$
30dBV	10~-120dB	
20dBV	20~-110dB	
10dBV	30~-100dB	
0dBV	40~-90dB	
-10dBV	50~-80dB	
-20dBV	60~-70dB	
-30dBV	70~-60dB	
-40dBV	80~-50dB	

-50dBV	90~-40dB	
-60dBV	100~-30dB	
-70dBV	110~-20dB	
-80dBV	120~-10dB	
-90dBV	130~0dB	
显示单位 L 和 R 电平比率	V、 dBV、 dBm dB、 %	
比率准确度	±1.2dB	1kHz
指示响应	均方根值	检波方式
测量切换时间	1.5s+测量时间 2s+测量时间 3s+测量时间 5s+测量时间 7s+测量时间 10s+测量时间	SS=1.5s SS=2s SS=3s SS=5s SS=7s SS=10s

## 6-11 直流电平测量

### 直流电平测量

项目	技术指标	备注
输入通道	直流输入：1 个通道	
输入阻抗	直流输入：约 1MΩ	
输入电平显示单位	V	
输入电平量程	以 V 显示(分辨率) 100V(100mV) 30V(10mV)	

	3V(1mV) 300mV(0.1mV) 30mV(0.01mV) 过量程：约 20%	除 100V 量程外
电平测量准确度	$\pm 0.3\%$ 的满刻度 + $0.75\%$ 测量值 $\pm 3\%$ 的满刻度 + $0.75\%$ 测量值	300mV 量程以上 30mV 量程

## 6-12 测量功能的共性内容

### 测量功能的共性内容

项目	技术指标	备注
输入通道	交流输入：2 个通道(平衡与非平衡可切换)	
输入阻抗	交流输入：约 10k $\Omega$ /100k $\Omega$	
最大允许输入	150VDC + AC <sub>p</sub> (交流输入阻抗：10k $\Omega$ 预置电平：30Vrms)	1kHz
接地	浮地与不浮地可切换 (AC、DC 和 GEN)	
滤波器	<固定输入量程的特性>	
100Hz 高通	-3dB 截止频率：75 $\pm$ 15Hz	模拟滤波器
200Hz 高通	-3dB 截止频率：180 $\pm$ 25Hz	模拟滤波器
15kHz 低通	通带特性： $\pm 1$ dB，低于 15kHz 衰减带特性：-30dB，高于 19kHz	数字滤波器
20kHz 低通	通带特性： $\pm 1.5$ dB，低于 20kHz $\pm 1.0$ dB，低于 19.8kHz 衰减带特性： $\leq -30$ dB，高于 24.1kHz	模拟滤波器
80kHz 低通	-3dB 截止频率：80 $\pm$ 10kHz	模拟滤波器



PSOPHO A	符合 IEC 标准	数字滤波器
PSOPHO CCIR ARM	CCIR ARM 的特性	数字滤波器
PSOPHO AUDIO	音频特性与 DIN45405 相符	数字滤波器
监视器输出	输出阻抗: 约 600 $\Omega$	ACV 监视
平均功能	N=OFF、2、4、8、16	相加平均

\*上述技术标准适用于非浮地工作、GEN、AC、DC 模式。

### 6-13 存储器功能

#### 存储器功能

项目	技术指标	备注
点数 设定	100 点(可分成 10 组) ①面板设定 ②外部控制输入/输出 ③极限数据成组存入存储器	

### 6-14 按序功能

#### 按序功能

项目	技术指标	备注
自动按序功能	①单次向上 ②单次向下 ③重复向上 ④重复向下	

### 6-15 GP-IB 接口

#### GP-IB 接口

项目	技术指标	备注
功能	①面板状态 ②测量数据输出 ③存储器数据转换 ④存储器同步	

### 6-16 EXT I/O(外部输入/输出)接口

#### 外部输入/输出接口

项目	技术指标	备注
功能	①远地顺序调用 ②远地修改 ③远地直接调用 ④极限判定输出 ⑤控制输出 ⑥存储器清单打印 ⑦8 位数据读数 ⑧被测数据打印	

### 6-17 环境

项目	技术指标	备注
技术指标得到保证的 温湿度	10℃~35℃, ≤85%RH(不凝露)	
工作温湿度	10℃~35℃, ≤85%RH(不凝露) 按照液晶显示器环境条件曲线图, 当工作温度超 30℃时, 最大湿度受到限制, 请在许可的范围内使用。	

只适用于室内使用。
海拔高度为 2000m。
过电压类别： II
污染级 : 2

### 6-18 其它

项目	技术指标	备注
框架尺寸	426(W)×400(D)×99(H)mm	
最大尺寸	426(W)×449(D)×113(H)mm	
重量	约 9.7kg	
电源电压及频率	100V/120V/220V/230V AC(电压波动: ±10%以内), 50/60Hz 电源可开关	
功耗	约 48W	100V AC 时
保险丝容量	100V、120V 时: 630mA(延时型) 220V、230V 时: 315mA(延时型)	
绝缘阻抗	电源与外壳: 500V DC, 30M $\Omega$ AC GND 与外壳: 500V DC, 30M $\Omega$ DC GND 与外壳: 500V DC, 30M $\Omega$ GEN GND 与外壳: 500V DC, 30M $\Omega$	
抗电强度	AC 输入与外壳: 1500V AC、50/60Hz、1min	

## 7.方框图和工作原理

### 7-1 方框图

图 7-1 方框图

## 7-2 工作原理概况

### 7-2-1 信号发生器

VA-2230 应用了一个可编程低失真的信号发生器，它覆盖的频段为 5Hz 至 110kHz。其中，5Hz 至 20.09kHz 频段是由一个 DDS 信号发生器来覆盖的，它产生一个高稳定度、低失真的信号，图 7-2 给出了 DDS 信号发生器的方框图。

DDS 信号发生器应用了一个 DSP(数字信号处理)单元来产生正弦波，然后通过 FIFO(先进先出)存储器加入到 D/A 转换器，该 D/A 转换器是一个常用的 16 位转换器。D/A 转换器后面是一个低通滤波器，用于减小失真度并提供低失真的正弦波。带有状态可变型滤波器的低失真 RC 信号发生器产生高于 20.1kHz 的信号。

### 图 7-2 DDS 信号发生器

在 600  $\Omega$  负载终端，最大输出电平为 5Vrms(在开路终端为 10Vrms)。输出电平可以通过衰减器以 0.1dB 步进方式进行调节，总的衰减量为 99.9dB。

显示的单位有二种：dBV 和 dBm，设定的范围从 -85.9dBV 到 14dBV(-83.7dBm~16.2dBm)。

### 7-2-2 分析仪

VA-2230 的分析仪具有如下的基波测量功能：

- (1) 频率测量
- (2) AC 电平和功率测量
- (3) 总失真度(THD+N)测量
- (4) 谐波失真度测量
- (5) 谐波(THD)分析
- (6) S/N 信噪比测量
- (7) L/R 和 R/L 比率测量
- (8) SINAD 信纳比测量
- (9) DC 电平测量

图 7-3 给出了模拟信号处理电路的方框图。

第 7-2-3 到 7-2-11 节给出了测量功能的概况。

### 7-2-3 频率测量

模拟信号处理电路控制了输入信号的增益，增益受控的信号经滤波后被转换成数字信号，然后通过 FFT 分析找出基波频率。在交流电平测量中，输入信号电平从 1mV 至 100Vrms 的信号，当其频率为 5Hz 至 210kHz 时，可以同时测出频率。

图 7-3 模拟信号处理电路

### 7-2-4 交流电平测量

模拟信号处理电路控制了输入信号的增益，增益受控的信号经滤波后被转换成数字信号，然后通过 FFT 分析找出交流电平。作为一个指示响应功能，VA-2230 具有灵敏的交流电压测量能力并以均方根值表示。测量量程分成几个量程，从  $300\mu\text{V}$  满刻度至  $100\text{V}$  满刻度，除  $100\text{V}$  量程外，每个量程均有约 20% 的超量程。

由于内部噪声电平小于  $4\mu\text{V}$  (80kHz 带宽)，VA-2230 的交流电平测量范围大约可以从  $12\mu\text{V}$  至  $100\text{Vrms}$ ，量程转换既可以自动，也可以手动。显示单位可以选择  $\text{V(mV)}$ 、 $\text{dBV}$  和  $\text{dBm}$ 。

交流电平测量还可以用其它二种显示模式来进行：相对电平显示模式和功率显示模式。在相对电平显示模式中，对应于参考电平的相对电平以  $\text{dB}$  或  $\%$  为单位来显示，这种模式便于测量频率特性、电平比、信噪比等。在功率显示模式中，将所测得的交流电平和实际负载电阻  $R_L$  用下列公式计算出功率，再显示出功率数。

$$\text{功率} = (\text{被测交流电平})^2 / R_L$$

注：

- 1)  $0\text{dBV}$  定义为在  $600\Omega$  负载上的  $1\text{Vrms}$ 。
- 2)  $\text{dBm}$  是功率单位，即在  $600\Omega$  负载上加  $1\text{mW}$ ，一个电平即可用绝对值  $\text{dBV}$ 、 $\text{dBm}$  来表示，也可以用相对值总失真度、信噪比来表示。为避免误解，在本手册中用  $\text{dBV}$ 、 $\text{dBm}$  来表示绝对值，而简单地用  $\text{dB}$  来表示相对值。
- 3) VA-2230 内部没有安装实际的负载电阻，虚拟的负载电阻  $R_L$  仅仅是用于计算的数值。

### 7-2-5 总失真度(THD+N)测量

VA-2230 能够测量基波频段为  $10\text{Hz} \sim 110\text{kHz}$  的信号总失真度，如下所示：

$$\text{失真度} = \sqrt{e_2^2 + e_3^2 + e_4^2 + \dots + e_N^2 + e_n^2} / e_{in} \times 100\%$$

或

$$\text{失真度} = 20\log(\sqrt{e_2^2 + e_3^2 + e_4^2 + \dots + e_N^2 + e_n^2} / e_{in})\text{dB}$$

其中：

$e_{in}$	为输入信号电平
$e_N$	为第 N 次谐波的信号电平(N=2, 3, 4...)
$e_n$	为所包含的噪声电平

输入信号的增益受到模拟信号处理电路的控制，然后该输入信号被转换成数字信号，通过 FFT 处理得出电平和频率，陷波滤波器的中心频率被调整

到基波频率。陷波滤波器由二级低噪声、低失真电路组成，具有宽而陡的截止特性，它将基波成份减少约 60dB，被滤波的信号被转换成数字信号并经 FFT 处理，该电平与先前所测得的电平相比较，求出失真度。从 0.01 到 10% 为满刻度量程被分成 9 个量程，既可以自动也可以手动进行选择。

从 100mV~100Vrms 量程可以自动测量，高灵敏度的 3mV 满刻度量程用于测量宽范围的数字音频设备，3mV 至 30mV 量程要用手动选择，输入电平和频率与总失真度一起显示在液晶显示器上。输入信号与噪声失真信号均为均方根测量值。测量电路的频段宽度从 10 到 500kHzBW(3 到 30mV 量程为 20kHzBW)。

陷波滤波器的同步频率、输入量程和测量范围可以被分别调节，以测量信号中所含有的如此多的噪声，这些噪声会在频率测量中引起出错，或在量程自动切换中引起不稳定。

注：失真度测量不适用于正交噪声等，因为它们会产生无限的频谱。

### 7-2-6 谐波失真度(THD)测量

谐波失真度的测量与总失真度的测量相同，在原理上，它利用下列等式来测量第 2 至第 10 次谐波的失真度：

$$\text{失真度} = \sqrt{e_2^2 + e_3^2 + \dots + e_{10}^2} / e_{in} \times 100\%$$

或

$$\text{失真度} = 20\log(\sqrt{e_2^2 + e_3^2 + \dots + e_{10}^2} / e_{in}) \text{dB}$$

其中： $e_{in}$  为输入信号电平

### 7-2-7 谐波分析 (HD)

在理论上，谐波分析等同于谐波失真度的测量，它利用下列等式来测量第 2 至第 N 次谐波的失真度，这里 N 是可以任选的：

$$\text{失真度} = \sqrt{e_2^2 + e_3^2 + \dots + e_N^2} / e_{in} \times 100\%$$

或

$$\text{失真度} = 20\log(\sqrt{e_2^2 + e_3^2 + \dots + e_N^2} / e_{in}) \text{dB}$$

其中： $e_{in}$  为输入信号电平  
 $e_N$  为第 N 次谐波的信号电平(这里可以任选第 2 次到第 10 次的谐波)



### 7-2-8 S/N(信噪)比测量

一般的说, 信号被输入到一个测试样本, 测出输出信号的电平(信号成份), 然后输入信号被断开, 用一个阻抗为  $600\ \Omega$  的负载加到测试样本的输入端, 测出噪声电平(噪声成份), 计算信号和噪声成份电平, 求出 S/N(信噪)比。当测量信号成份电平和噪声成份电平时, VA-2230 会自动同步, 使信号发生器产生输出或不产生输出。这样, 用户只需按一个“S/N”键, 就可以得到信噪比, 但信号成份电平必须大于等于噪声成份的电平。

就如在交流电平测量中的那样, 信号和噪声成份电平的测量既可以手动切换, 也可以自动切换。

### 7-2-9 L/R 和 R/L 比率测量

在比例测量模式中, L-to-R 通道输入信号比及 R-to-L 通道输入信号比的测量, 是通过测量和计算交流电平得到的, 比率测量的量程切换与交流电平测量一样, 既可以手动选择, 也可以自动选择。

### 7-2-10 SINAD(信纳)比测量

就象 THD+N(总失真度)测量一样, SINAD 是通过计算测量结果来获得的, 输入电平范围与 THD+N 测量的一样, 既可以手动选择, 也可以自动选择。

失真度范围固定在  $0\sim 40\text{dB}$ 。

### 7-2-11 直流电平测量

VA-2230 具有直流电压测量功能, 量程为  $30\text{mV}$ 、 $300\text{mV}$ 、 $3\text{V}$ 、 $30\text{V}$ 、 $100\text{V}$ , 除  $100\text{V}$  量程外, 其它均有约 20% 的过电压容限, 量程既可以手动选择, 也可以自动选择。

### 7-2-12 辅助功能

VA-2230 具有如下的辅助功能:

- 1) 测量滤波器
- 2) 极限判定功能
- 3) 平均功能
- 4) 预置及按序功能
- 5) 存储器同步和存储器复制功能

6) EXT CONTROL I/O (外控输入/输出)功能

7) 浮地连接、输入阻抗及平衡输入

以下章节详述这些功能。

### 7-2-13 测量滤波器

下列滤波器可作为标准功能而获得：

高通滤波器：100Hz、200Hz；

低通滤波器：15kHz、20kHz、80kHz；

PSO : IEC-A、DIN-AUDIO、CCIR-ARM；

这些滤波器可用于交流电平、总失真度、谐波失真度、谐波分析、信噪比、比率和 SINAD 的测量。

### 7-2-14 极限判定功能

在生产线上，需要根据所预置的控制极限来判定是否要继续运行。VA-2230 能让拥护设定每种测量的上限和下限，并且显示出所测量的值是否在预置的上、下限。

### 7-2-15 平均功能

在交流电平、直流电平、总失真度、谐波失真度、谐波分析、信噪比、比率、信纳比(SINAD)的测量中，为了使所测的数据变差最小，VA-2230 能将所测得的数据作平均处理。

### 7-2-16 预置和按序功能

如果确定了测量步骤，这些预置和按序功能能使测量简化，对 VA-2230 所设定的测量步骤可以存储在存储器中，在需要的时候可以被调用，最大可以存储 100 个测量步骤。同时，VA-2230 也具有自动按序功能，能以预定的时间间隔自动地按序从存储器调用所保存的数据。

### 7-2-17 外部控制 I/O 接口

在后面板上的外部控制 I/O 接口(EXT CONTROL I/O)具有如下的功能：

- (1) 远地按序调用。即按序调用功能能从外部作远控。
- (2) 远地修改。即信号设定部分的频率和输出电平，可以从远地通过外部编码器进行设定。
- (3) 远地直接调用。即存放在存储器中的数据可以从外部被调用。
- (4) 极限判定输出。即显示在液晶显示器上的极限判定结果信号可以被

输出。

- (5) 控制输出。即控制外部设备的 8 位 2 个口子的 TTL 信号可以被输出。
- (6) 存储器数据打印输出(清单打印输出)。即所预置的存储器内的数据可以被输出到打印机。
- (7) 数据读入。即来自外部的 8 位 TTL 输入信号可以通过 GP-IB 控制器来读入。
- (8) 数据打印。即可以将所测得的数据输出到打印机。
- (9) 自动按序开始和结束。即可以通过外部远控自动地按序开始和结束。
- (10) 总判定输出。即输出信号来驱动外部的液晶显示器以显示自动按序的总判定结果。

### 7-2-18 存储器同步和存储转换

VA-2230 有一个存储器同步功能用于同时调用二组或二组以上的预置数据，以及一个存储器转换功能用于通过 GP-IB 在设备之间作数据转换。

### 7-2-19 浮地连接、输入阻抗及平衡输入

信号发生器、交流测量电路和直流测量电路的公共线可以与机壳相隔离，浮地与非浮地在前面板上用符号“▼”(浮地)和符号“ ”(非浮地)来区别。信号发生器、交流测量电路和直流测量电路可以用后面板上的开关来与机壳的地相隔离(即浮地)，要注意浮地工作容易增加哼声和噪声。因此，尽可能使用非浮地连接。为了改变输入阻抗，或为了测量一个带有浮地输出终端的测试样品，交流输入端(AC IN)能作平衡输入，例如作 BTL 放大器测量。注：在交流电平测量、失真度测量(THD+N、THD、HD)、信纳比测量中，当测量带有大量噪声的信号、低频信号或小电平信号时，由于哼声或噪声的影响而使测量不稳定，在这种情况下，要将输入量程固定在最佳量程或使用 100Hz 高通滤波器。

## 8.控制开关和按钮

### 8-1 前面板

图 8-1 前面板

**[1] POWER(电源)开关**

按动 POWER 开关可以打开 VA-2230 电源，当开关按入后，电源接通，液晶显示器[2]发光，VA-2230 的开机状态与最后一次关机时的状态一样。

**[2] 液晶显示器 LCD**

用于显示存储组、绝对存储器地址、存储器出入状态、测量项目、菜单、测得数据以及功能键[3]的功能。使用编辑光标键[8]、操纵杆[9]以及有 10 个键的键盘，可以进行仪器的状态设定。

**[3] 功能键**

功能键所提供的项目显示在液晶显示器[2]的下部，按动任一个键就可以选择相应的功能，同时被按下选中的功能转为白色，当换档键 SHIFT[4]的灯亮时，功能键给出不同的项目。

**[4] SHIFT(换档)键**

换档键可以将功能键从普通功能切换到上档功能。

**[5] 按序操作选择键**

这些键用于选择自动或手动按序操作、从存储器中调用数据或数据存入存储器、或增加、减少存储器数据。

**[6] ITEM(项目)键**

这些键用于选择系统操作设定、信号发生器设定和测量功能，包括交流电平、总失真度、谐波失真度、谐波分析、信噪比、比率、信纳比和直流电

平。

[7] 有 10 个键的键盘

这是一个数字键盘，用于输入设定值、单位以及用于消除 CLR(消除)键，还有输入一个数值的输入值结束键 ENTER。

[8] 编辑光标键 ◀、▶、▲、▼

光标键用于在液晶显示器上移动光标。

[9] 操纵盘

以高速或低速修改输入数据。

[10] REM(远地)、Local(本地)和 Key lock(键锁住)键(GP-IB/KEY LOCK)

通过 GP-IB 将远地状态切换到本地状态，或将键锁住。当 VA-2230 在 GP-IB 控制下处于远地状态、或键被锁住时，该灯发亮。

[11] 输入通道选择器键 (CH)

在交流输入方式，当按了 CH 键，就选择了 L(左)通道；再按一次，选择 R(右)通道；再按一次，选择 L&R(左和右)通道，同时所选通道旁的发光二极管点亮。

[12] 交流输入连接器和发光二极管

被测量的 L 和 R 通道 AC(交流)信号(并不是直流信号)输入到这些连接器，用发光二极管作指示，输入阻抗可从  $100\text{k}\Omega$  到  $10\text{k}\Omega$  进行选择，也可以选择平衡和非平衡输入。另外，可以用后面板上的 AC 开关[17]来选择浮地或非浮地连接。

[13] OUTPUT ON/OFF(输出开/关)键

本键用作信号发生器输出信号的开和关，当发光二极管灯亮时，表示有输出。

[14] 输出通道选择器开关(CH)

按一下本开关，就选择了 L(左)通道输出；再按一下，就选择 R(右)通道输出；第三下按就选择 L&R(左和右)通道输出，同时所选通道旁的发光二极管会相应点亮。

[15] GEN OUT(信号发生器)连接器和发光二极管

这些连接器输出信号发生器产生的 L 和 R 通道的信号，有发光二极管作指示，输出阻抗为  $600\Omega$ 。可用后面板上的 GEN(发生器)开关来选择浮地和非浮地连接。

## 8-2 后面板

图 8-2 后面板

### [16]用于 GEN 信号发生器的浮地模式连接器开关

信号发生器 L 和 R 通道输出连接器的公共线与机壳地之间是浮地还是相连，用本开关来选择。如果选择器开关拨在左面(从后面看)，则为浮地；拨在右面时选择非浮地。当公共线选择为机壳接地，发光二极管[15]会点亮。

### [17]用于交流信号测量电路的浮地模式选择器开关

信号测量电路交流 L 和 R 通道输入连接器的公共线与机壳地之间是浮地还是相连，用本开关来选择。如果选择器开关拨在左面(从后面看)，则为浮地；拨在右面则为非浮地。当公共线选择为机壳接地，则发光二极管点亮。

### [18]用于直流信号测量电路的浮地模式选择器开关

直流输入连接器的公共线是浮地还是与机壳地相连接，用本开关来选择。如果选择器开关拨在左面(从后面看)，则为浮地；拨在右面时则为非浮地。

### [19] EXT CONTROL I/O(外控输入/输出)连接器

36 针并行 I/O 连接器用于输入和输出外控信号，执行远地操作，将

VA-2230 连接到打印机等。

[20] GP-IB 地址模式设定开关

这些数字开关用于指定 GP-IB 器件地址及在讲者方式下的 EOI 方式。

[21] GP-IB 接口连接器

24 针的连接器，用于 GP-IB 控制。

[22] 控面板，用于滤波器选购件

滤波器选购件安装在这个地方，作为支架的一块控面板安装在此。

[23] 交流电源输入连接器(AC INPUT)

交流电源输入连接器中，有一个插座和一个保险丝，可以选用的保险丝型号显示在本连接器的上部。

[24] 接地端子(GND)

使用接地端子，将 VA-2230 的机壳与外部设备的机壳相连。

[25] 直流输入连接器(DC INPUT)

使用本连接器输入被测直流信号。

[26] 监视器输出连接器(MONITOR OUTPUT)

在交流电压 AC-V 测量中，本 BNC 连接器的输出信号可用于监视输入到交流输入连接器(AC INPUT)的信号。

## 9. 测置及测量功能

VA-2230 几乎有十种测置及测量功能，在标题为 ITEM 下面的 SYSTEM(系统)、GEN(发生器)、AC-V(交流电压)、DISTN(失真)、S/N(信噪比)等功能键中，只要按一下键，就可以激活相应的功能，每按一下 DISTN (失真) 键，就会交替激活失真度测量、谐波失真测量和谐波分析。按键下部所显示的 RATIO(比率)、SINAD(信纳比)、DC-V(直流电压)功能的激活，需要先按住换档键[4]，再按动相应的键。下表给出了 ITEM 功能键及功能。

表 9-1 测量功能和键

ITEM 键	操作	说明	参照
SYSTEM(系统)	单按	存储器、自动、按序等	9-1
GEN(发生器)	单按	信号发生器工作	9-2
AC-V(交流电压)	单按	交流电平和功率显示	9-3
DISTN(失真度)	按动	总失真度	9-4
DISTN(失真度)	按动	谐波失真度	9-5
DISTN(失真度)	按动	谐波分析	9-6
S/N(信噪比)	按动 SHIFT 和 S/N	信噪比	9-7
RATIO(比率)	按动 SHIFT 和 RATIO	比率	9-8
SINAD(信纳比)	按动 SHIFT 和 SINAD	信纳比	9-9
DC-V(直流电压)	按动 SHIFT 和 DC-V	直流电平	9-10

液晶显示器 LCD 上的显示格式

下面的图 9-1 给出了 LCD 显示区域的样式。图 9-1 的下面给出了详细的解释。

### 1) 如何使用编辑光标键[8]

编辑光标键 ▲ 和 ▼ [8]能再存储器组、绝对存储器地址测量项目和菜单之间移动。光标键 ◀ 和 ▶ [8]用于选择绝对存储器地址的第一和第二位数字。要选择菜单中所显示的项目，可以使用光标键 ◀、▶、▲和 ▼ [8]。



## 2) LCD 上的显示

图 9-1 LCD 显示屏幕

- a) 绝对存储器地址  
显示绝对存储器地址，范围为 00~99。
- b) 存储器组  
显示存储器组，范围 GP0~GP9。
- c) 存储器存取状态  
当执行自动按序时，向上运行时显示(▶▶)，向下运行时显示(◀◀)，停止时显示(■)，单步向上运行时显示(▶▶|)，单步乡下运行时(|◀◀)。利用这些显示来监视存储器存取状态。
- d) 测量项目  
用 I T E M[6]键选择的测量项目在此显示。
- e) 显示与所选项目相对应的菜单，详情请参阅 9-1 到 9-10 节。

图 9-2 菜单(例子)

注：在理论上，带有冒号“：”标签的菜单，不能为每个项目作独立置定。

f) 数值输入区域

可以用 10 键的数字键盘或操纵杆来修改数值，根据所选择的菜单在此显示。

g) 功能显示区域

与 F1~F5 功能相对应的项目显示在此，当换档(SHIFT)键[4]上的灯亮时，所显示的功能键项目为下面的 F6~F10 功能。

h) 数字显示区域

被选测量项目的数据显示在此(即测量值和设定值)。详情请参阅后面的 9-1 到 9-10 节。

3) 页菜单屏幕

在交流电平测量、总失真度测量、谐波失真测量、谐波分析、信噪比测量、比率测量或直流电平测量中，当光标移至(d)测量项目位置时，原来的 F1 到 F3 功能键位置会被第一页至第三页替代(PAGE1~PAGE3)。

a) 如选择第一页 PAGE1 时，所显示的测得值以数字显示，如图 9-3 所示。

图 9-3 第一页菜单

b) 第二页 PAGE2

第二页菜单所显示的是一个刻度，如图 9-4 所示。

图 9-4 第二页菜单

c) 第三页 PAGE3

如图 9-5 所示，根据所预置的上限和下限，第 3 页菜单能方便地用于测量。

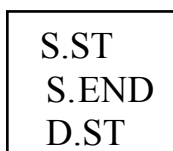
图 9-5 第三页菜单

注：(1)如果由于过量程或其相同原因而使第 2 页或第 3 页上的测量不能进行时，R 和 L 通道测量光标的某些点会丢失，这些失点的光标说明测量不能进行。

(2) 在第 2 页或第 3 页上进行自动测量时，如果没有信号输入，图表上读的 R 和 L 通道测量光标或数值就不显示，这些现象不说明产生了故障。

## 功能图

下列图表给出了项目功能的清单。



项目 (ITEM)	系统 (SYSTEM)	
		M1: 液晶显示器调整 (亮度、对比度、软件版本及日期)
		M2: EXT I/O (外控接口 PT1 和 PT2 的设定及打印模式设定)
		M3: 存储器组设定 (存储器的组编号、开始编号和结束编号)
		M4: 存储器的复制和交换 (复制源的开始存储器号、结束存储器号; 复制目标开始存储器号、结束存储器号。)
		M5: 存储器内容通过 GP-IB 交换至另一设备 (交换源的开始存储器号、结束存储器号; 交换目标的 GP-IB 地址, 消除 GP-IB 地址, 执行交换。)
		M6: 存储器数据打印 (打印输出的开始存储器号、结束号, 执行打印输出。)
		M6: 存储器同步 (被同步设备的 GP-IB 地址, 清除 GP-IB 地址, 联动执行。)
	GEN (信号发生器)	M1~M3: 未使用
		M4: 信号发生器设定 (设定频率、信号电平、源选择)
		M5: 设定信号发生器输出电平的单位

M6 和 M7: 未使用

AC-V  
(交流电平测量)

- M1: 自动按序的设定  
(间隔时间、通过、外控输出值及打印输出)
- M2: 判定极限设定  
(判定的上下限和相对电平参考值)
- M3: 信号发生器设定  
(同上面 GEN 中所述一样)
- M4: 测量条件设定  
(相对电平、输入范围保持、输入连接器选择及测量速度)
- M5: 显示方法  
(平均设定、输入电平单位、功率显示选择和负载电阻设定)
- M6: 滤波器选择(HPF、PSOPHO、LPF、OPT)
- M7: 量程选择(输入量程选择)

THD+N  
(总失真度测量)

- M1: 自动按序的设定(与上面 AC-V 中所述一样)
- M2: 判定极限设定(与上面 AC-V 中所述一样)
- M3: 信号发生器设定(与上面 GEN 中所述一样)
- M4: 测量条件设定  
(输入量程、失真度量程、陷波频率保持、输入连接器选择及测量速度)
- M5: 显示设定  
(平均设定、输入电平及失真度单位设定)
- M6: 滤波器选择(与上面 AC-V 中所述一样)
- M7: 量程选择  
(输入量程、失真度量程和陷波频率)

THD

- M1: 自动按序的设定(与上面 AC-V 中所述一样)

- 
- |                  |  |
|------------------|--|
| (谐波失真度测量)        | M2: 判定极限设定(与上面 AC-V 中所述一样)               |
|                  | M3: 信号发生器设定(与上面 GEN 中所述一样)               |
|                  | M4: 测量条件设定(与上面 THD+N 中所述一样)              |
|                  | M5: 显示设定(与上面 THD+N 中所述一样)                |
|                  | M6: 滤波器选择(与上面 AC-V 中所述一样)                |
|                  | M7: 量程选择(与上面 THD+N 中所述一样)                |
| HD               | M1: 自动按序的设定(与上面 AC-V 中所述一样)              |
| (谐波分析)           | M2: 判定极限设定(与上面 AC-V 中所述一样)               |
|                  | M3: 信号发生器设定(与上面 GEN 中所述一样)               |
|                  | M4: 测量条件设定(与上面 THD+N 中所述一样)              |
|                  | M5: 显示设定<br>(平均设定、输入电平、失真度单位设定、谐波选择)     |
|                  | M6: 滤波器选择(与上面 AC-V 中所述一样)                |
|                  | M7: 量程选择(与上面 THD+N 中所述一样)                |
| S/N              | M1: 自动按序的设定(与上面 AC-V 中所述一样)              |
| (信噪比测量)          | M2: 判定极限设定(与上面 AC-V 中所述一样)               |
|                  | M3: 信号发生器设定(与上面 GEN 中所述一样)               |
|                  | M4: 测量条件设定<br>(信号量程、噪声量程保持、输入连接器选择及测量速度) |
|                  | M5: 显示设定<br>(平均设定及输入电平单位设定)              |
|                  | M6: 滤波器选择(与上面 AC-V 中所述一样)                |
|                  | M7: 量程选择(信号量程和噪声量程)                      |
| RATIO            | M1: 自动按序的设定(与上面 AC-V 中所述一样)              |
| (L/R 和 R/L 比率测量) | M2: 判定极限设定(与上面 AC-V 中所述一样)               |

---

	M3: 信号发生器设定(与上面 GEN 中所述一样)
	M4: 测量条件设定 (分离 L 和 R 通道量程保持、输入连接器选择、 L/R 和 R/L 选择及测量速度)
	M5: 显示设定 (平均设定、输入电平及比率单位设定)
	M6: 滤波器选择
	M7: 量程选择(L 量程和 R 量程)
SINAD (信纳比测量)	M1: 自动按序的设定(与上面 AC-V 中所述一样)
	M2: 判定极限设定(与上面 AC-V 中所述一样)
	M3: 信号发生器设定(与上面 GEN 中所述一样)
	M4: 测量条件设定 (输入量程、陷波频率保持、输入连接器选择及 测量速度)
	M5: 显示设定 (平均设定、输入电平单位设定)
	M6: 滤波器选择(与上面 AC-V 中所述一样)
	M7: 量程选择(输入量程和陷波频率)
DC-V (直流电平测量)	M1: 自动按序的设定(与上面 AC-V 中所述一样)
	M2: 判定极限设定(与上面 AC-V 中所述一样)
	M3: 信号发生器设定(与上面 GEN 中所述一样)
	M4: 测量条件设定(输入量程保持)
	M5: 显示设定(平均设定)
	M6: 未用
	M7: 量程选择(输入量程)

## 9-1 系统模式(ITEM: SYSTEM)

在系统模式，可以复制和交换存储器数据、调节液晶显示器的亮度和对比度。另外，还可以用 GP-IB 将存储器数据复制到另一台设备、确定同步、使用 EXT I/O(外部输入/输出)连接器、执行远地按序调用、远地修改和远地直接调用、输出控制信号、打印存储器数据 (以清单形式)、读取数据、打印数据等。上述这些操作所需的设定，均可以在系统模式中进行，要使用上述功能，可以按动 SYSTEM(系统)键[6]，用编辑光标键◀、▶、▲、▼来选择相关的菜单，再使用功能键[3]或 10 键键盘或操纵杆。第 9-1-1 节中给出了在功能显示区域中所显示的项目与菜单之间的关系，还给出了菜单上的显示区域。第 9-1-2 节给出了设定方法，当阅读第 9-1-2 节时，要参阅第 9-1-1 节。

### 9-1-1 SYSTEM(系统)菜单及数据显示区域

- 菜单(见第 56、57 页)
- 数据显示区域(见第 58、59 页)

### 9-1-2 系统操作

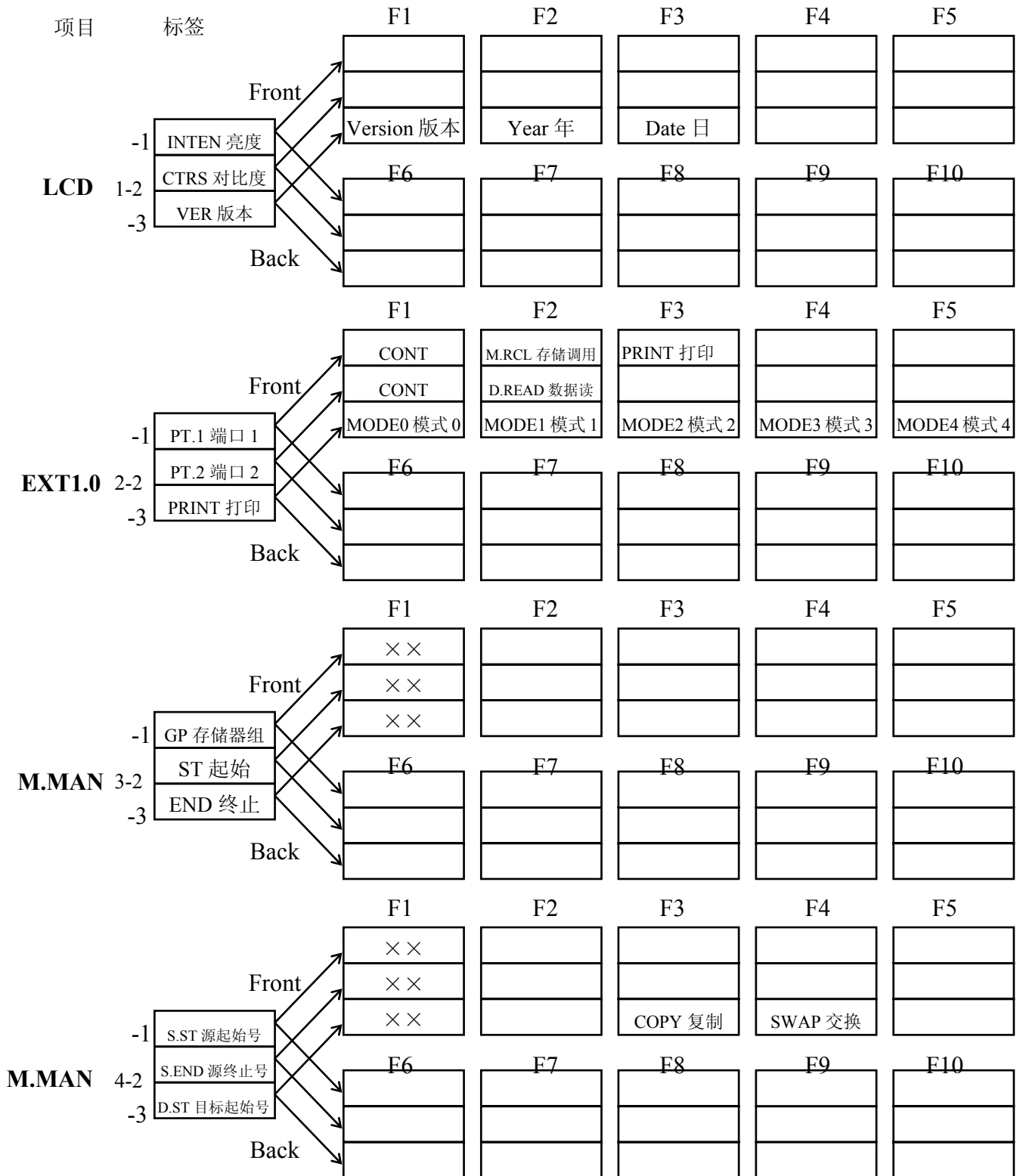
(1)LCD(液晶显示器)亮度及对比度调节、版本显示。

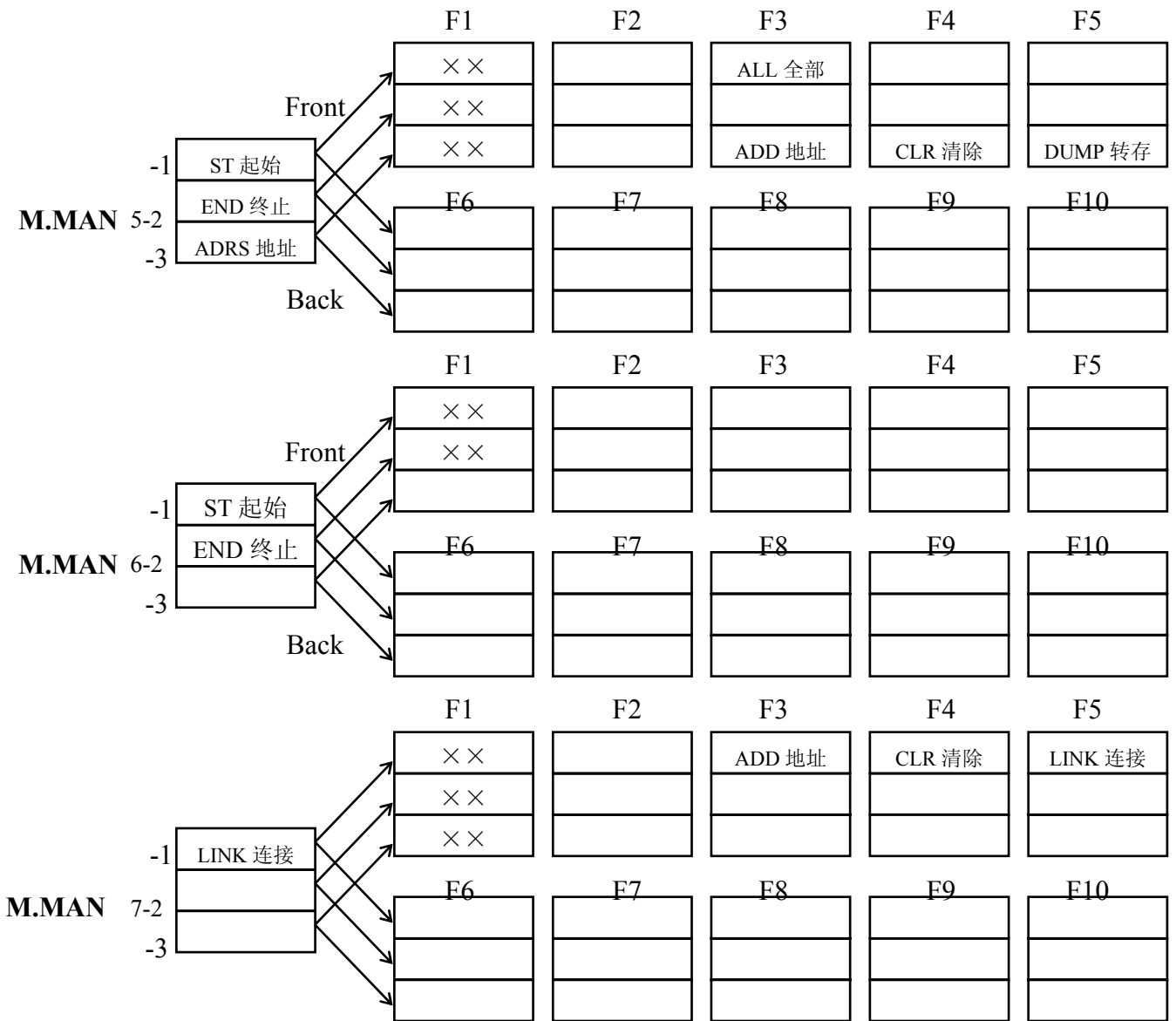
选择菜单 1-1INTEN(亮度)，从 10 键键盘或使用操纵杆直接输入数值来调节 LCD 的亮度。再选择菜单 1-2CTRS(对比度)，适当地调节 LCD 的亮度，这里所设定的 INTEN(亮度)和 CTRS(对比度)值显示在数据显示区域。选择菜单 1-3VER(版本)，在 F1~F3 区域显示出当前软件的版本号。

(2) 在自动按序中，外控接口模式和打印输出模式的设定也在 SYSTEM 菜单中进行。在菜单 2-1PT.1(接口 1)中，将 EXT CONTROL I/O(外控输入/输出)的接口 1 选作 CONT(输出口)或 M.RCL(存储器调用)、PRINT(打印输出)，在菜单 2-2PT.2(接口 2)中，将接口 2 选作 CONT(输出口)或 D.READ(输入口，数据读入)。在菜单 2-3 中，用 F1~F5 PRINT(打印)键选自动按序的打印输出模式，下表给出了打印输出的模式。



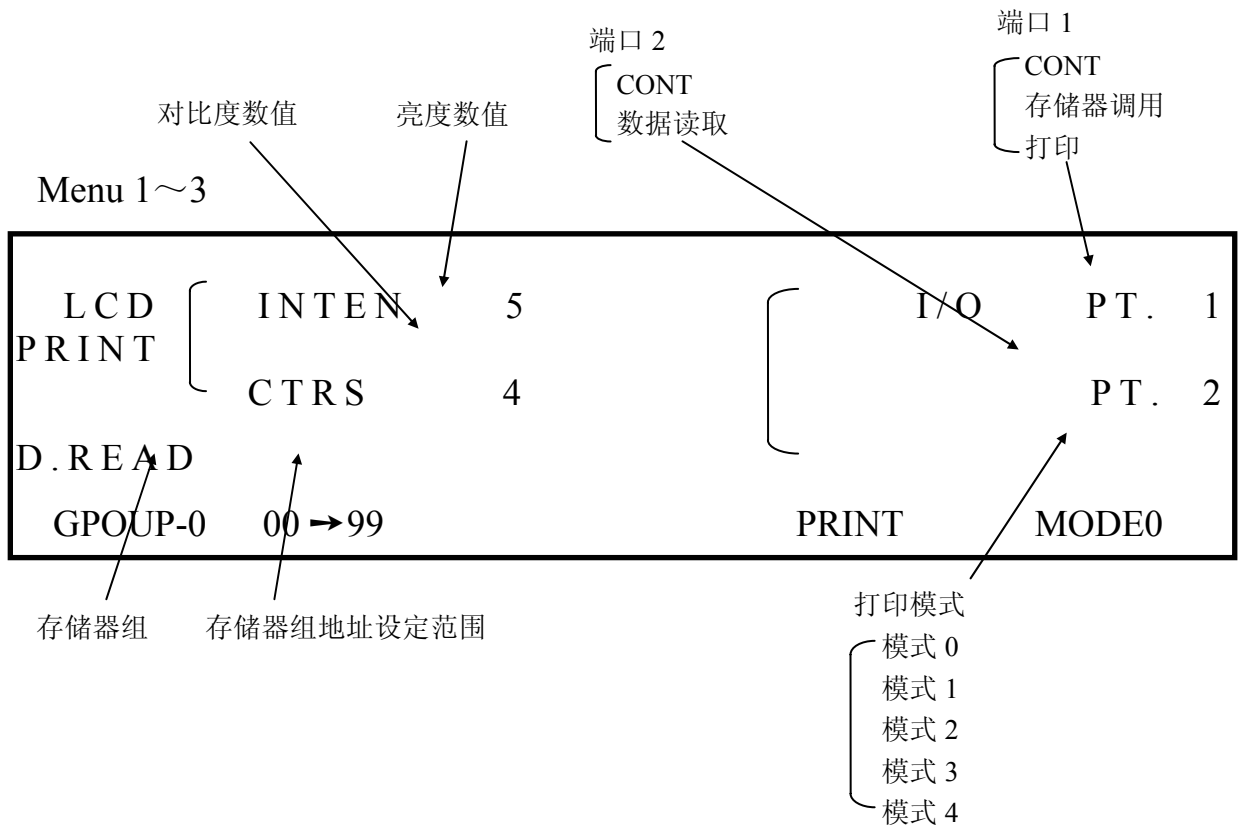
● 菜单



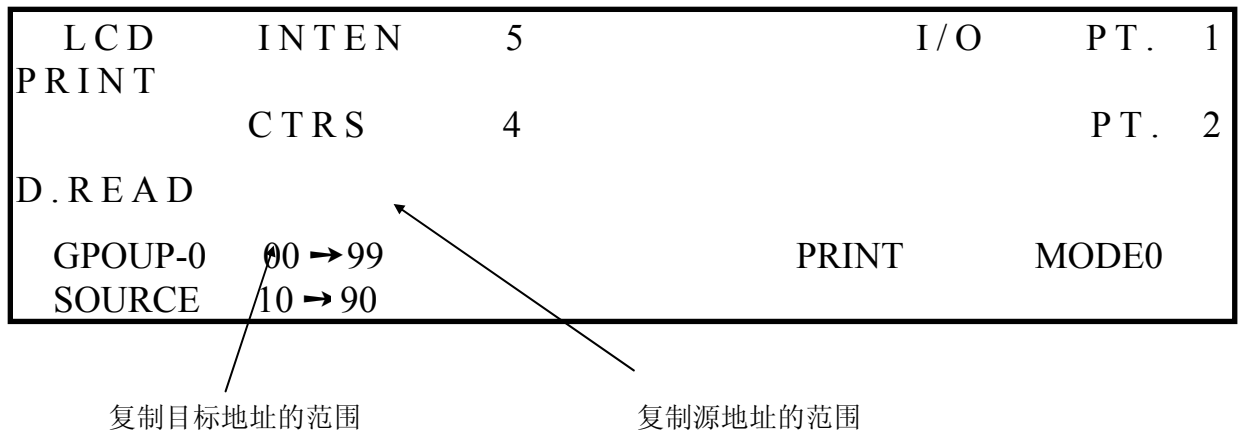


“××”代表数值

数据显示区域



Menu 4



Menu 5

LCD	INTEN	5	I/O	PT. 1
PRINT				
	CTRS	4		PT. 2
D. READ				
GPOUP-0	00 → 99		PRINT	MODE0
DUMP	00 → 95			

转存地址的范围

转存目标 GP-IB 地址

Menu 6

LCD	INTEN	5	I/O	PT. 1
PRINT				
	CTRS	4		PT. 2
D. READ				
GPOUP-0	00 → 99		PRINT	MODE0
LIST	10 → 80			

清单输出的地址范围

Menu 7

LCD	INTEN	5	I/O	PT. 1
PRINT				
	CTRS	4		PT. 2
D. READ				
GPOUP-0	00 → 99		PRINT	MODE0
LINK				

连接的 GP-IB 地址

模式编号	说明
0	无打印输出
1	当极限判定结果为 NG(不通过)时打印测得值。
2	打印指定地址的存储器中的测得值。
3	当极限判定结果为 NG(不通过)时打印打印机指定地址的存储器中的测得值。
4	在自动按序中打印所有地址的存储器中的测得值

注：根据菜单 2-1 中 U-LIM(上限)和 L-LIM(下限)所分别设定的上下限值,在每个测量项目中进行极限判定。指定地址的存储器，就是将用 F5 所存放数据的地址放置到输出口上，在每个测量项目的菜单 1-3PORT 中可以进行该项工作。

### (3) 存储器编组

一百个存储器可以划分 0~9 组，在菜单 3-1GP 设定组的编号，在菜单 3-2ST 设定起始的编号，在菜单 3-3END 设定结束的编号，用 10 键键盘[7]或操纵杆[9]来输入，起始号必须大于结束号。

### (4) 存储器复制和交换

同一设备存储器中的数据可以在不同的地址里相互复制或交换，在菜单 4-1S、ST 中设定起始号，在菜单 4-2S、END 中设定结束号，用 10 键键盘[7]或操纵杆[9]来输入。然后，再在菜单 4-3 中设定复制或交换的目标存储器起始地址，用 10 键键盘[7]或操纵杆[9]来输入。按动 F3 COPY 进行复制或 F4 SWAP 键进行数据交换。

### (5) 存储器信息转存至其它设备

#### 概况

在有一台主设备多台副设备通过 GP-IB 接口相连接的主从设备应用中，预置在主设备存储器中的数据有可能要转存到副设备中，这可以启动主设备中的存储器信息转存功能。在这种应用中，副设备的型号、ROM 版本必须与主设备的相同。下面给出了操作步骤。

#### (a) 设定存储器编号

在菜单 5-1 ST 中设定起始号，在菜单 5-2 END 中设定终止号，用 10 键键盘[7]或操纵杆来输入。若要转存全部 00~99 地址的存储器数据，按动菜单 5-1 ST 中的 F3 ALL 键，在此，很容易地选择起始地址为 00，终止地址为 99。

#### (b) 指定 GP-IB 地址

选择菜单 5-3 ADRS, 用 10 键键盘[7]或操纵杆来设定 GP-IB 地址(0~31), 按动菜单 5-3 中的 F3 ADD 键, 若要设定 2~5 台的设备 GP-IB 地址, 按需重复 GP-IB 地址设定步骤并在每个步骤中按动 F3 ADD 键。按动 F4 CLR 键, 则清除全部的预置 GP-IB 地址。

(c)启动复制

选择菜单 5-3 ADRS, 按动 F5 DUMP 键, 则启动了存储器转存功能。在存储器信息转存过程中, 面板上的操作被禁止。

(6) 存储器数据打印输出(以清单形式)

概况

通过 EXT I/O 连接器可将整个预置存储器数据部分输出到 Centronics 打印机, 步骤如下:

(a)选择菜单 2-1 PT1 并按动 F3 PRINT 键将 EXT I/O 接口设定为打印机输出口。

(b)在菜单 6-1 ST 中设定打印机始出的起始存储器编号, 在菜单 6-1 END 中设定打印机输出的终止存储器编号, 用 10 键键盘[7]或操纵杆来输入。

(c)按动 F3 LIST 键(在菜单 6-2 中)进行打印。

(7) 存储器同步

概况

通过 GP-IB, VA-2230 能同时调用二台或多台设备的预置存储器。在一个通过 GP-IB 组成的由一台主设备和多台副设备构成的主从系统中, 当主设备进行预置存储器调用时, 主设备将存储器调用编码转送至副设备, 则与主设备设定存储器同地址的副设备存储器也被调用。

(a)操作步骤

设定存储器同步模式, 选择菜单 7-1 LINK, 用与上述(5)中相同的方法设定 GP-IB 地址, 用 10 键键盘[7]或操纵杆[9]来输入。

(a)存储器同步步骤

按动菜单 7-1 LINK 中的 F5 LINK 键, 在主设备上进行存储器调用, 副设备的存储器被同步调用。直接调用、按序调用、自动按序调用均可达到存储器同步。如果主设备不通过 GP-IB 与副设备连接, 则 F5 LINK 键不起作用。

## 9-2 信号发生器模式(ITEM: GEN)

VA-2230 能使用户任选一个 DDS 信号发生器(覆盖 5Hz~20.09kHz)、低

失真模拟信号发生器(覆盖 20.1kHz~110kHz)、三点频信号发生器,并能选预定的频率和电平。点频信号发生器的频率为 20Hz(SPOT 1)、1kHz (SPOT 2) 和 20kHz(SPOT 3)。信号发生器的设定方法为: 按动 GEN 键[6], 用编辑光标键◀、▶、▲、▼[8]选择菜单, 并使用功能键[3]、10 键键盘、操纵杆[9]。

第 9-2-1 节中给出了功能显示区域、数据显示区域中所显示的菜单与项目之间的关系。第 9-2-2 给出了 GEN 设定步骤, 当阅读 9-2-2 时, 请参阅 9-2-1 节。

### 9-2-1 GEN 菜单和数据显示区域

- 菜单(见第 63、64 页)
- 数据显示区域(见第 65 页)

### 9-2-2 信号发生器频率的操作

#### (1) 改变频率

##### (a) 输入数值直接进行频率设定

选择菜单 4-3 SCE: (源), 按动 F1 功能键选择 VAR1, 再选择菜单 4-1 GEN-F: , 从 10 键键盘上输入预定的数值后再按动 kHz 或 Hz 键, 频率设定即告完成。频率设定的范围为 5Hz~110kHz。

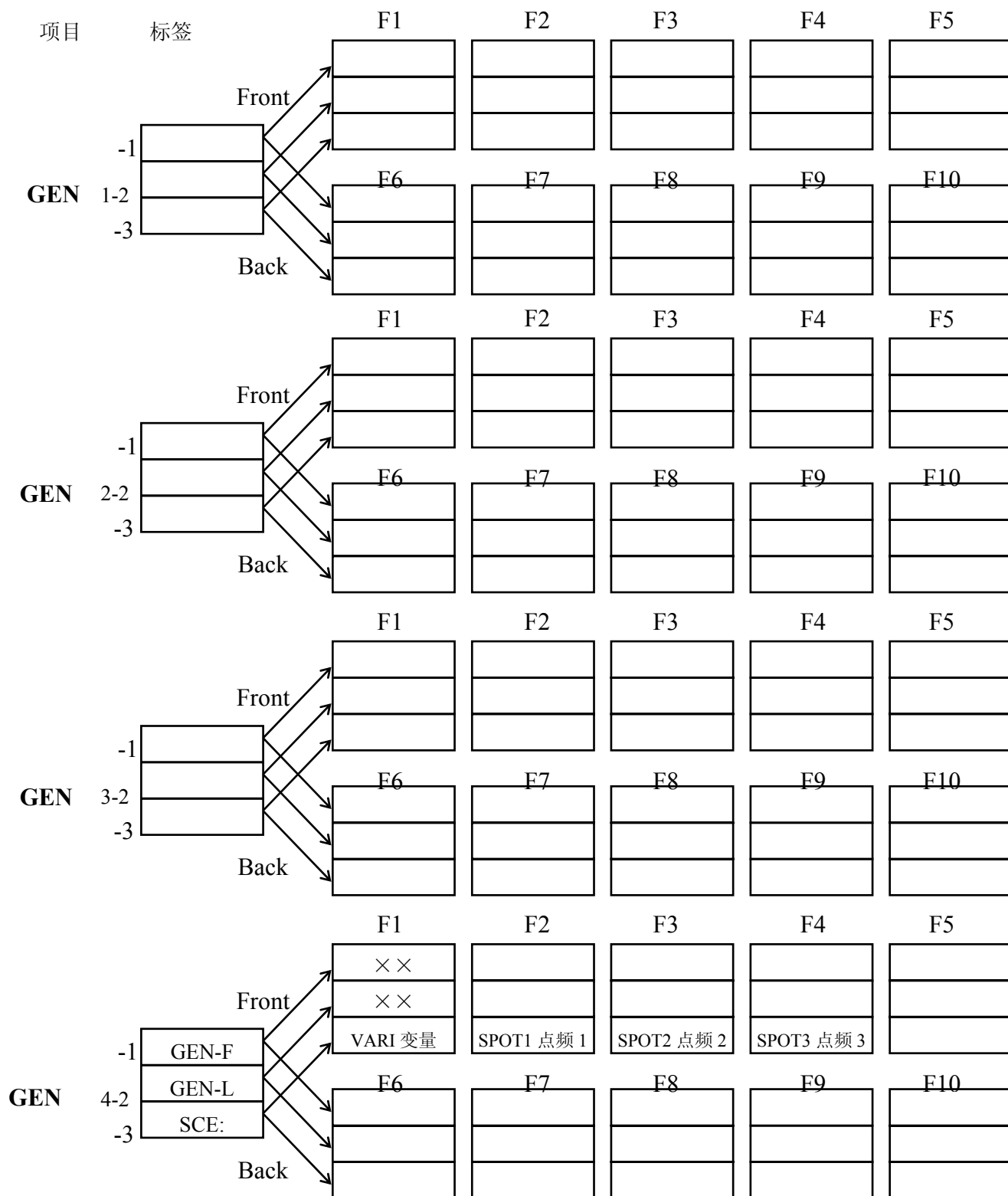
##### (b) 用操纵杆修改频率

在上述(a)的条件下, 顺时针转动操纵杆可增加频率、逆时针转动操纵杆可减少频率, 转动外圈可快速步进改变频率, 转动内圈可低速改变频率。

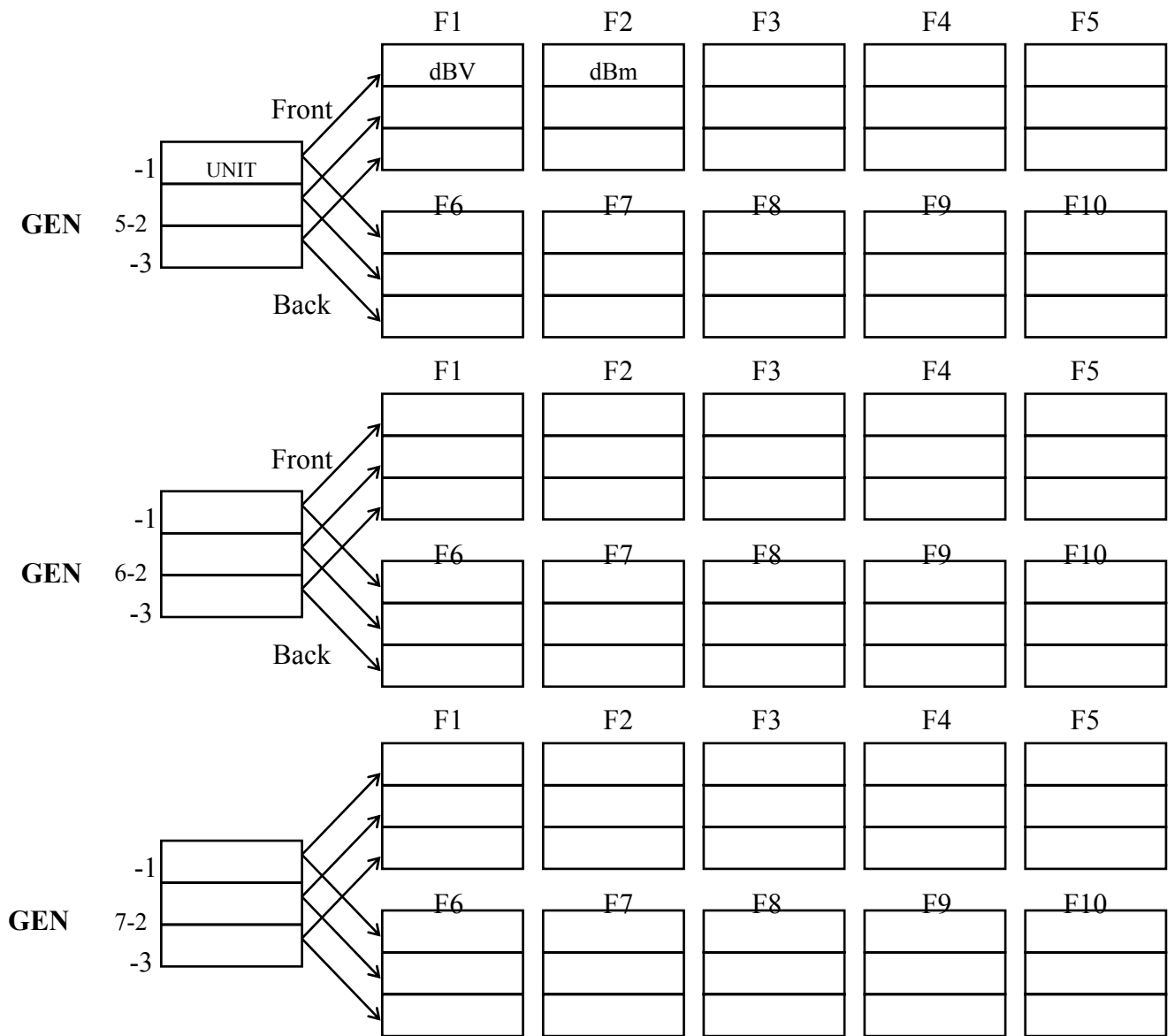
#### (2) 点频

如果按动了菜单 4-3 SCE: 中的 F2 至 F4 任一点频功能键, 在数据显示区域中会显示出 SOURCE: SPOT1-3 (源: 点频 1-3)。用 F2 (SPOT1)、F3 (SPOT2) 或 F4 (SPOT3) 功能键选择点频 20Hz、1kHz 和 20kHz。这些点频发生器可用于小失真测量, 可变频率发生器可用于频响测量。

● 菜单

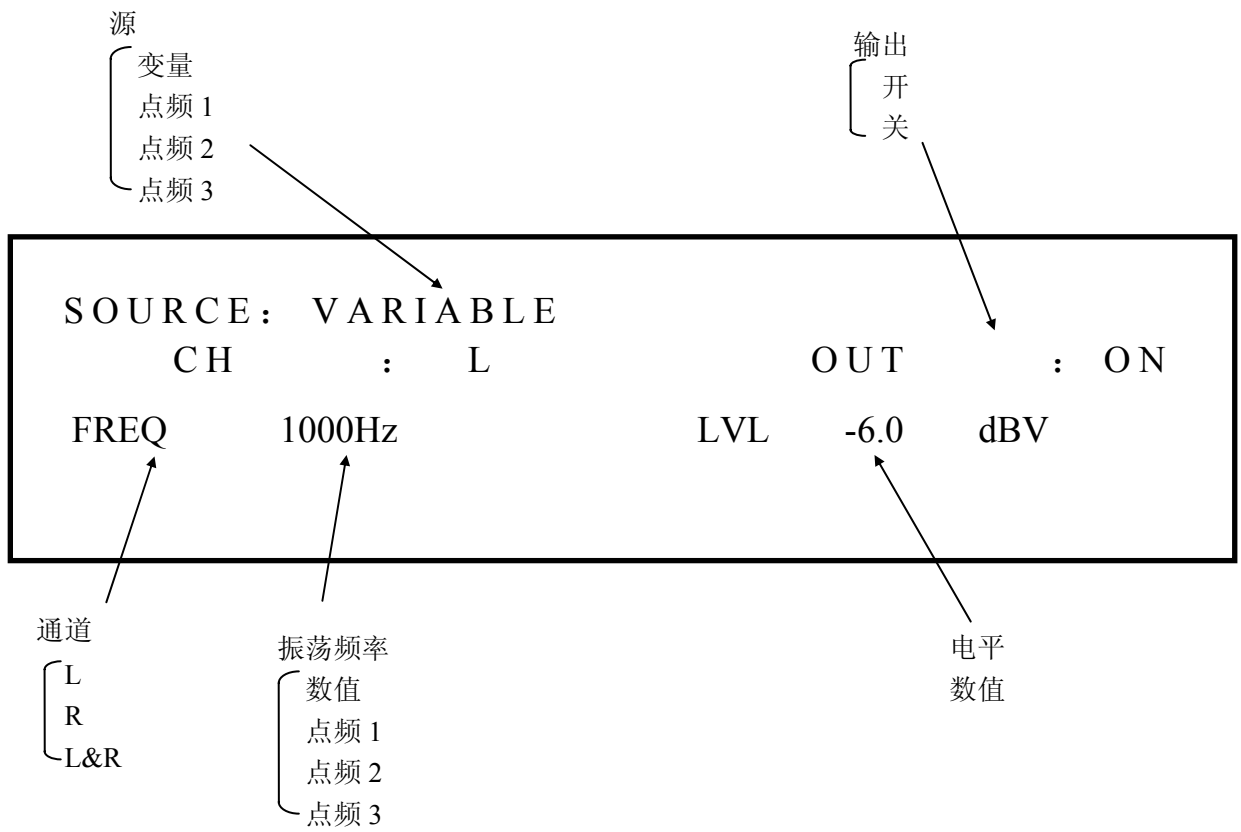






“××”代表数值

● 数据显示区域



### 9-2-3 信号发生器电平的操作

#### (1) 直接输入数值进行电平设定

选择菜单 5-1 UNIT, 按动 F1 或 F2 功能键选择相应的 dBV 或 dBm 单位, 再选择菜单 4-2 GEN-L: , 从 10 键键盘[7]上输入预定的值, 再按 ENTER 键, 则输出电平设定即告完成。如果 dBV 或 dBm 是在 10 键键盘[7]上按动的, 则输入电平就以此为单位而不管在菜单 5-1 UNIT 中所选的单位。输出电平设定范围显示如下:

-85.9~14.0dBV; 0dBV=1Vrms; 600 $\Omega$  负载终端  
-83.7~16.2dBm; 功率显示基于 600 $\Omega$ , 1mW

#### (2) 用操纵杆修改输出电平

在上述 (1) 的情况下, 顺时针转动操纵杆可步进增加输出电平、逆时针转动可步进减小, 转动外圈操纵杆以几 dB 步进改变输出电平。

### 9-2-4 信号发生器的开启和关闭

用前面板上的 OUTPUT ON/OFF (输出开/关) 键[13], 可开关用于小失真测量的内置式信号发生器的输出, 该开关在开与关之间切换, 当处于开的位置时, 灯点亮; 当处于关的位置时, 灯熄灭。

### 9-2-5 更改信号发生器通道

用 CH 键[14]可选择信号输出的通道, 可选的通道分别为 L 通道、R 通道和 L&R 通道。(详情请阅 10-12 节)

## 9-3 交流电平测量模式 (ITEM: AC-V)

按动 AC-V 键[6], 选择 AC 电平测量, 就可以测量加到 AC IN 连接器的信号的交流电平。输入频率范围为 5Hz~210kHz, 有十二个输入电平量程可供选择, 电平覆盖为 300 $\mu$ Vrms~100Vrms。

第 9-3-1 节给出了功能显示区域中所显示的菜单与项目之间的关系, 同时也给出了单通道和双通道模式中交流电平测量、相对电平测量、功率测量中的数据显示区域。第 9-3-2 至 9-3-4 节给出了频率、交流电平、相对电平和功率测量的方法, 当阅读这些章节时, 请参阅地 9-3-1 节。

### 9-3-1 AC-V (交流电平测量) 菜单和数据显示区域

- 菜单(见第 68、69 页)
- 数据显示区域(见第 70、71、72 页)

### 9-3-2 频率测量

频率显示在数据显示区域的上半部，可测量的输入电平范围为 1mVrms~100Vrms，当不能进行频率测量时，显示 5 条杠。频率范围为 5Hz~210kHz。

### 9-3-3 交流电平测量步骤

#### (1) 操作步骤

- ①在菜单 4-2 INPUT: 中选择输入阻抗及平衡或非平衡输入。（详情请见第 10-6 节）
- ②用 CH 键[11]选择输入通道，也即 L 通道、R 通道或 L&R 通道。（详情请见第 10-12 节）
- ③在菜单 4-3 SP: 中设定测量速度。（详情请见第 10-7 节）
- ④在菜单 5-2 UNIT 中选择显示单位。（详情请见第 10-1 节）
- ⑤在菜单 7-1 中选择测量为固定输入量程还是自动测量。
- ⑥在菜单 5-1 AVGS 中按需选择平均以及在菜单 6 中按需选择滤波器。（详情请见第 10-2 节和第 10-3 节）

现在可进行交流电平测量了，将交流信号加入到 AC IN 连接器[12]，按动 F1 (REL dB) 键或 F2 (REL %) 键（在菜单 4-1 HOME 中）就可以测量相对电平了。（详情请见第 10-5 节）

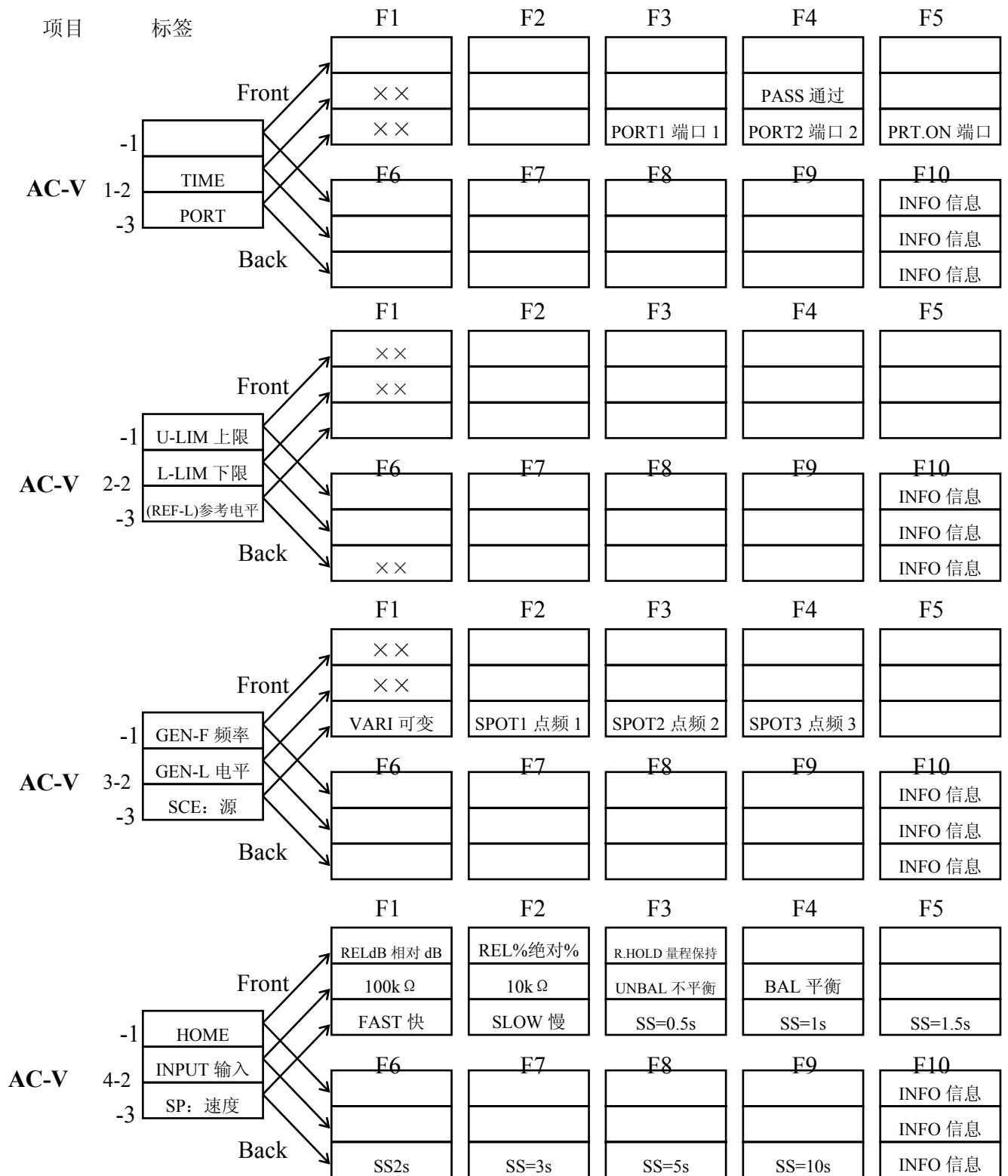
#### (2) 自动测量

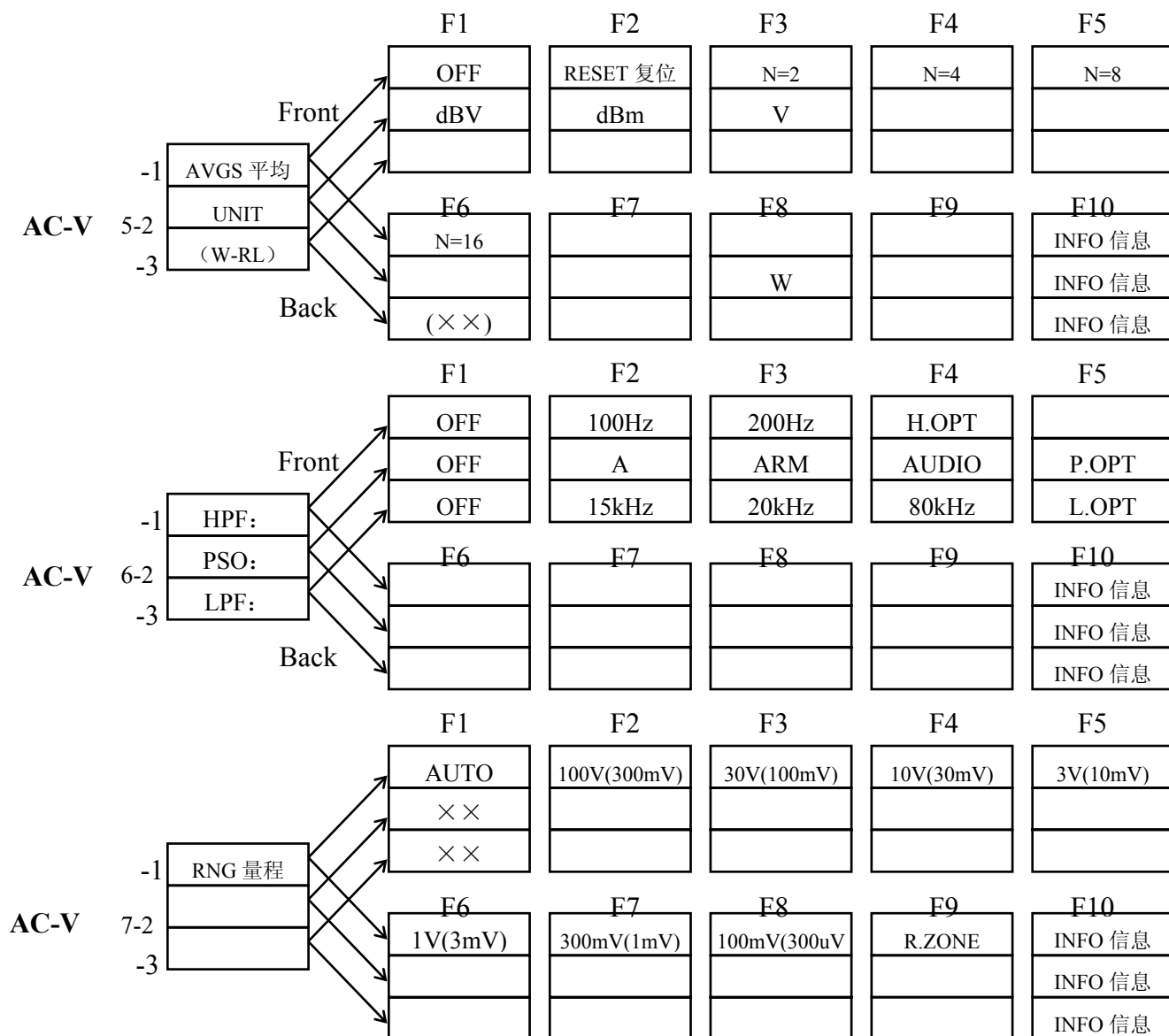
要进行自动测量，按动菜单 7-1 RNG 中的 F1 (AUTO)，将信号加入到前面板上的 AC IN 连接器[12]，设定正确的输入量程就可以自动进行测量了。为了固定自动测量的量程，按动菜单 4-1 HOME 中的 F3 (R.HOLD) 键。

#### (3) 手动测量

在手动交流电平测量中，可以固定输入量程。选择菜单 7-1 RNG，按动 F2~F8 功能键中任一键，则输入量程就被固定在功能键被按动的量程上。若需要低于 30mV 的量程，按动 F9 (R.ZONE) 键，则显示出区域 2 量程（小电压量程），再次按动 F9 (R.ZONE) 键，重新出现区域 1 量程（大电压量程）。

● 菜单



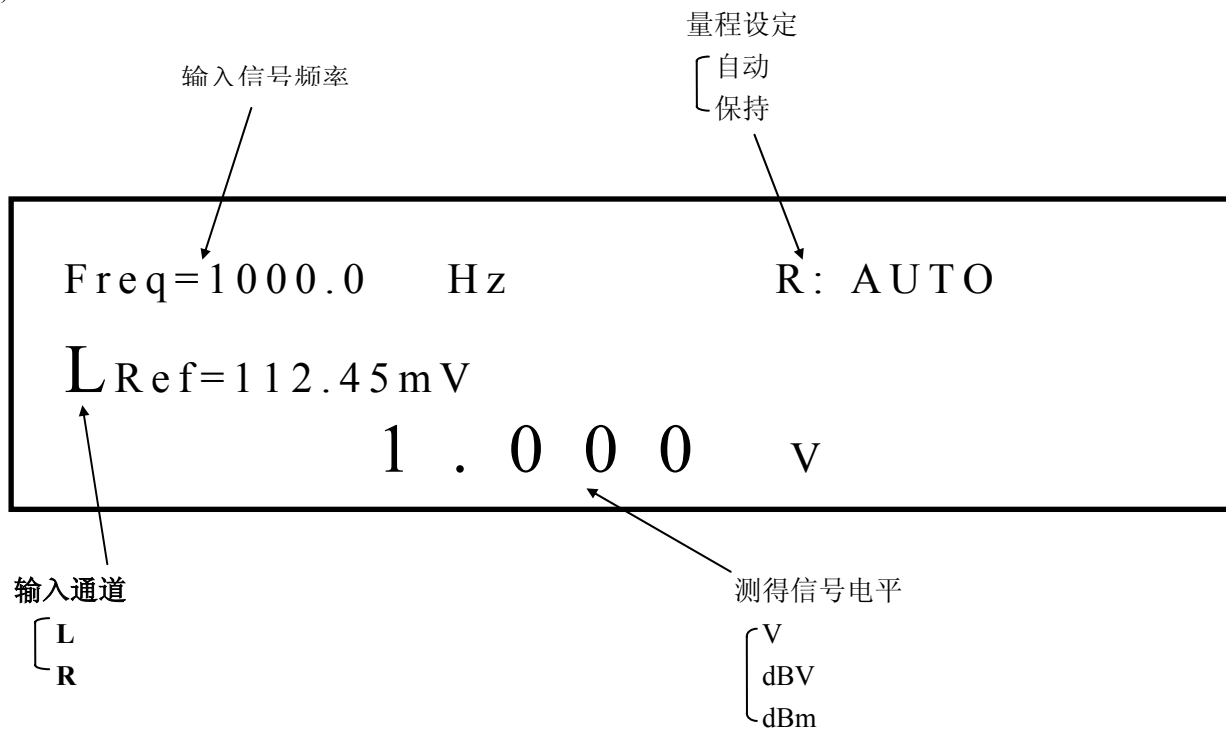


“××” 代表数值

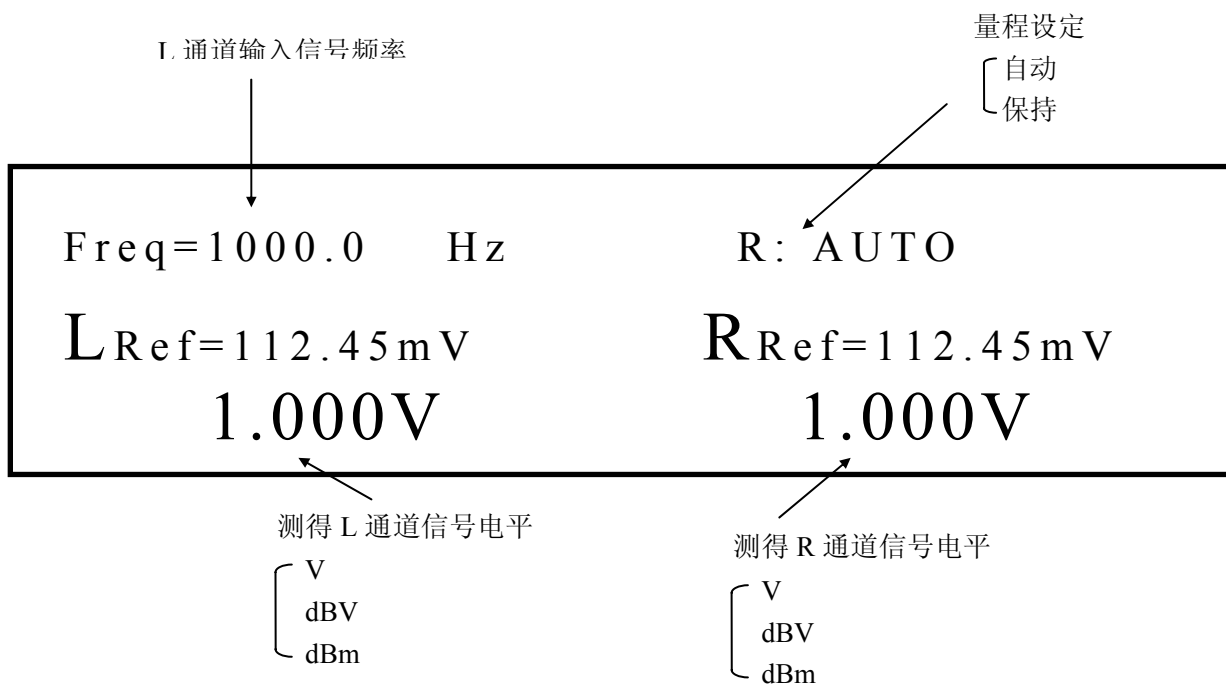
● 数据显示区域

交流电平测量显示举例

1) 单通道输入

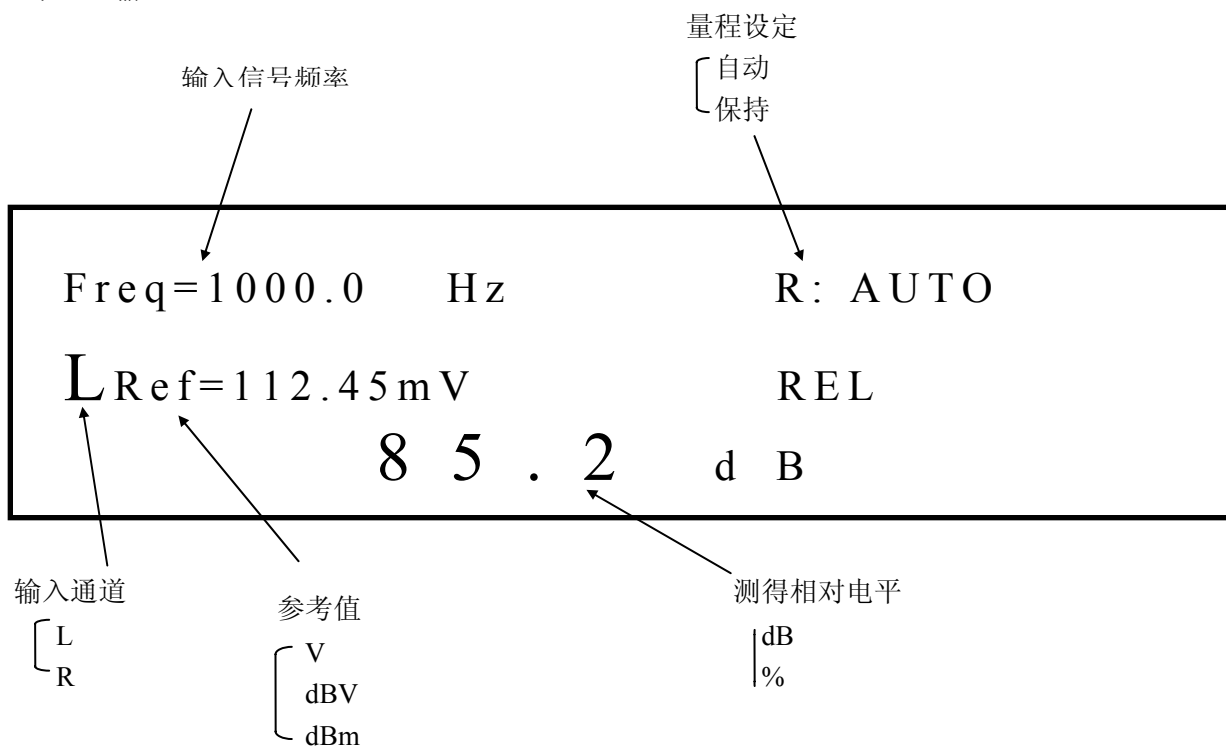


2) L & R 通道输入

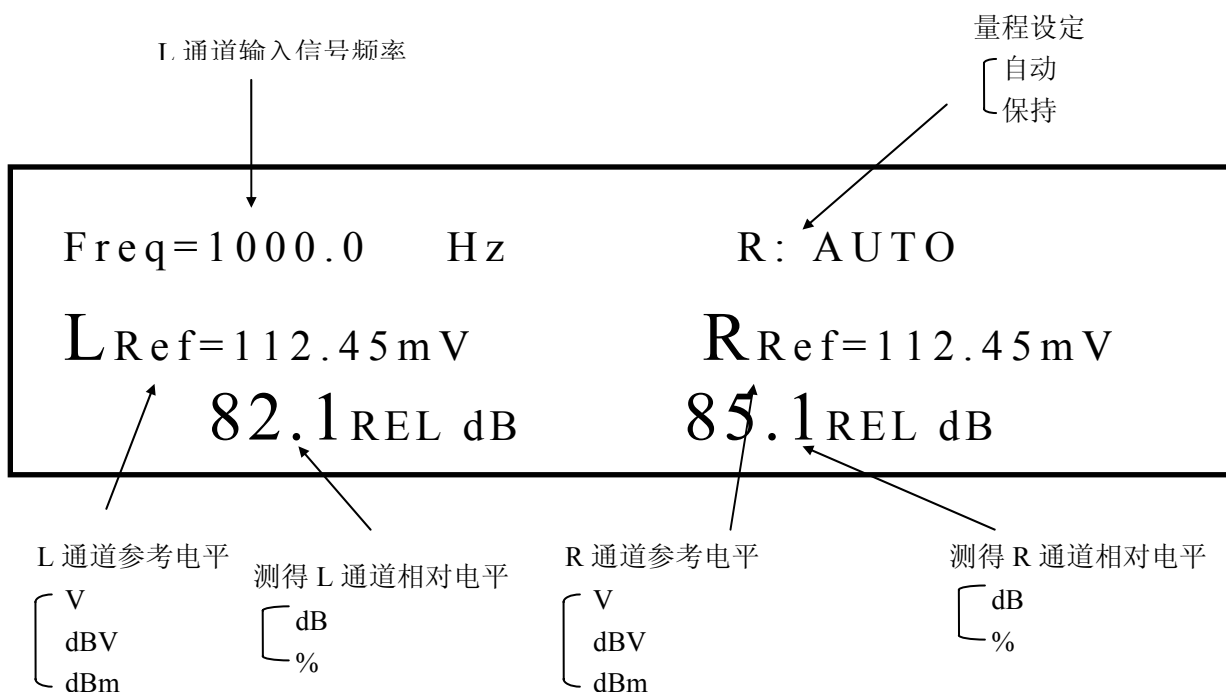


相对电平测量显示举例

1) 单通道输入



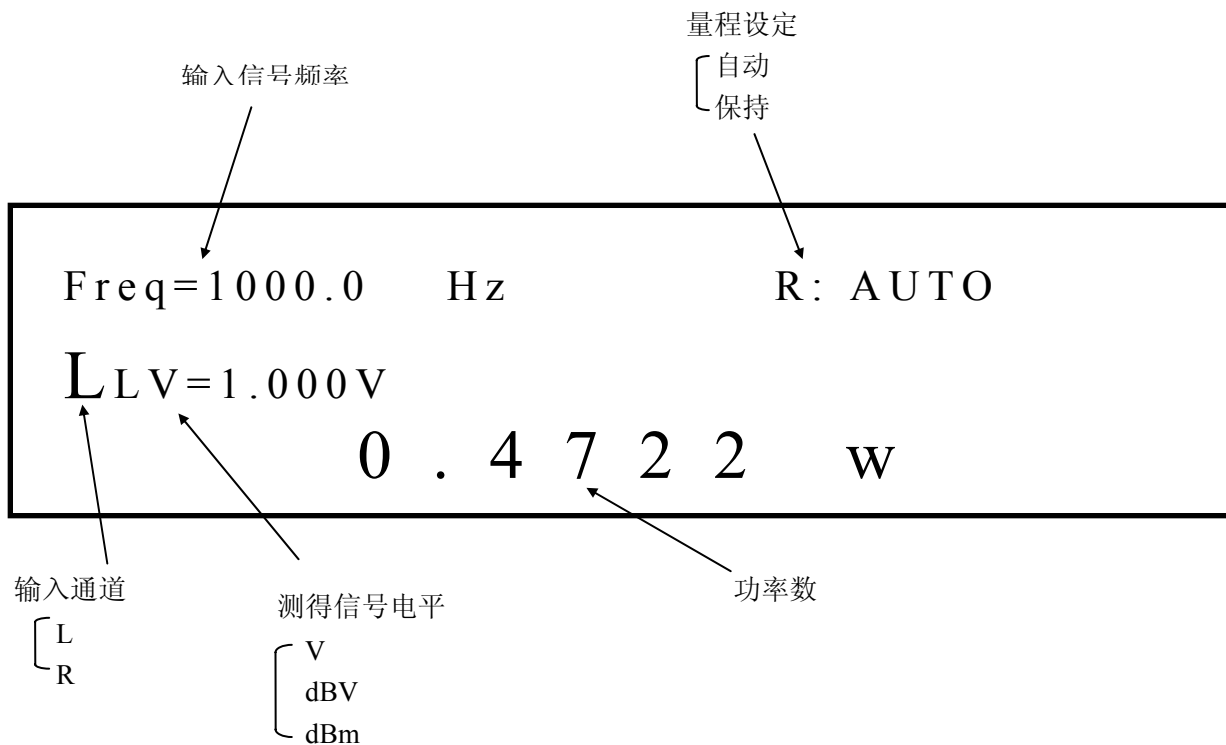
2) L & R 通道输入



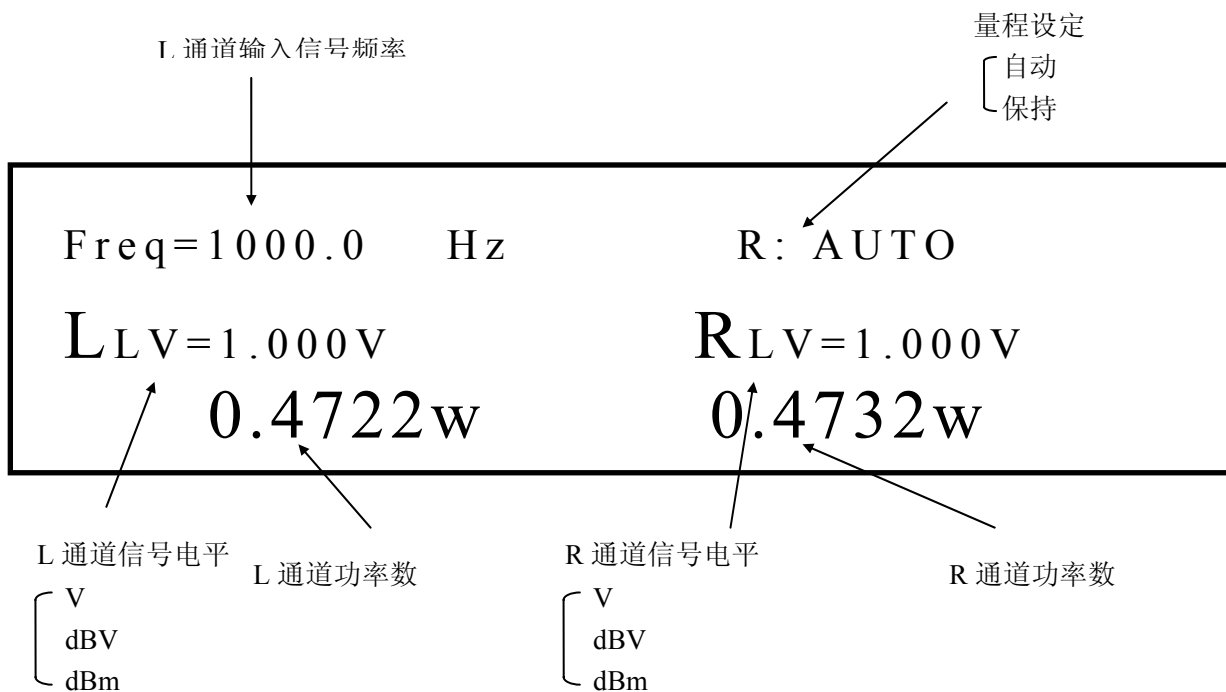


功率测量显示举例

1) 单通道输入



2) L & R 通道输入



### 9-3-4 功率显示

在菜单 5-2 UNIT 中按动 AC-V 键和按动 F8 (W) 键，打开了功率显示屏幕。但在打开功率显示屏幕之前，要先设定一个假负载电阻，这可以在菜单 5-3 W-RL 中进行设定。将 AC 信号的电平加入到 AC IN 连接器[12]就可以进行交流电平的测量，再根据假负载电阻的值按下列公式换算到功率数：

$$\text{WATT} = e_{in}^2 / R_L \text{ (W)}$$

其中： $e_{in}$  为输入信号电平  
 $R_L$  为假负载电阻

假负载电阻的设定范围、分辨率为 2~5000  $\Omega$  / 1  $\Omega$ 。要注意的是假负载电阻仅仅用于计算的数值，VA-2230 内部并没有实际的负载。用 10 键键盘[7]或操纵杆[9]来设定负载电阻。

### 9-4 失真度测量模式 1 (ITEM: DISTN=Once)

#### 总失真度 (THD+N) 测量

每次按动 DISTN 键[6]，可以按 THD+N、THD、HD 顺序交替地选择这三种测量模式，模式名称显示在测量项目区域中。“THD+N”测量项目代表 VA-2230 处于总失真度测量模式，输入信号频率范围为 10Hz~110kHz，允许输入的电平为 3mVrms~100Vrms，有十个输入量程，总失真度测量范围为 0.01%~100%，有九个量程。第 9-4-1 给出了功能显示区域中所显示的菜单与项目之间的关系，同时也给出了单通道测量模式和 L&R 通道测量模式中数据显示区域。第 9-4-2 给出了测量失真度的方法，多阅读第 9-4-2 时，请参阅 9-4-1 节。

#### 9-4-1 THD+N (THD、HD) 测量菜单和数据显示区域

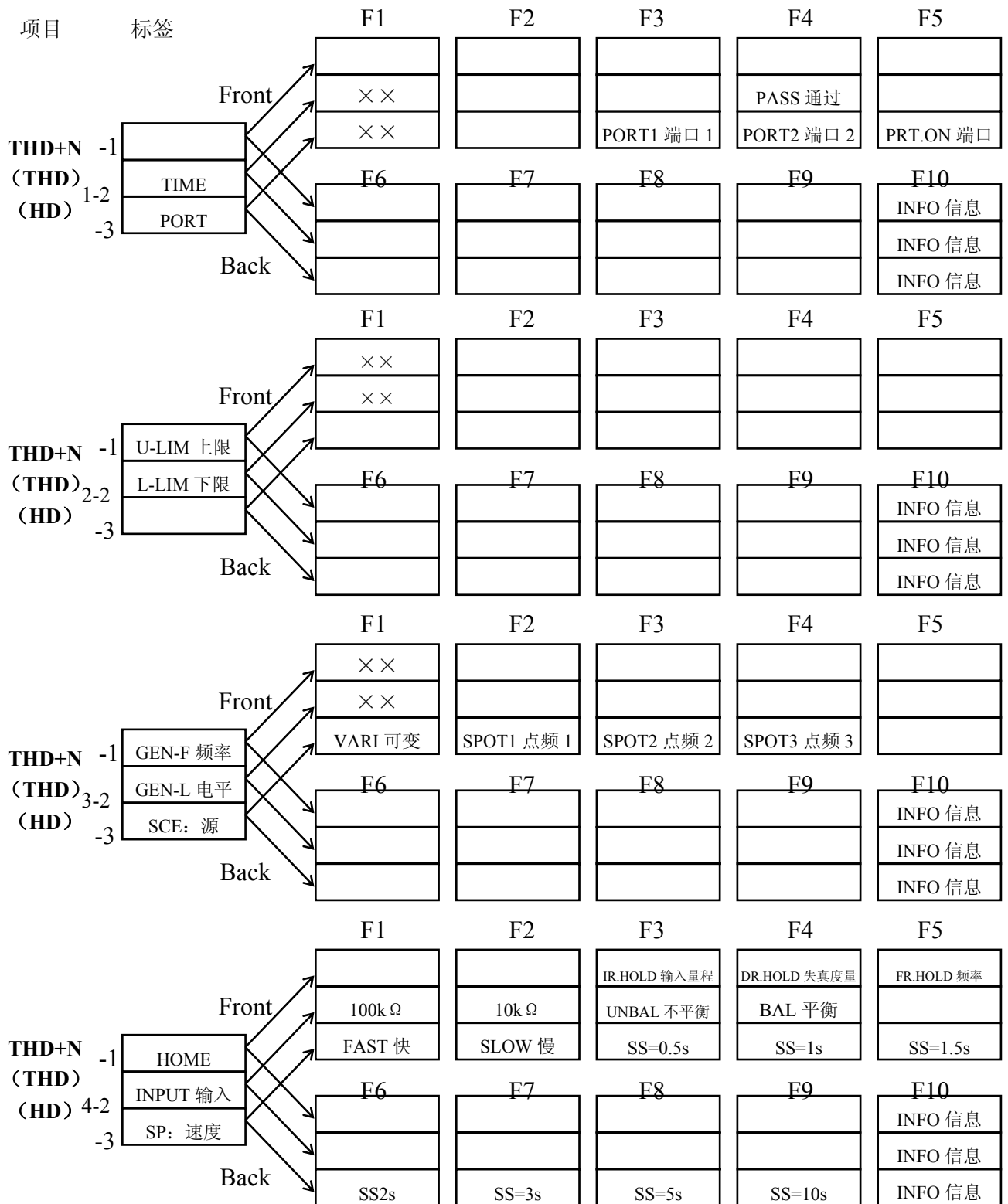
- 菜单(见第 74、75 页)
- 数据显示区域(见第 76 页)

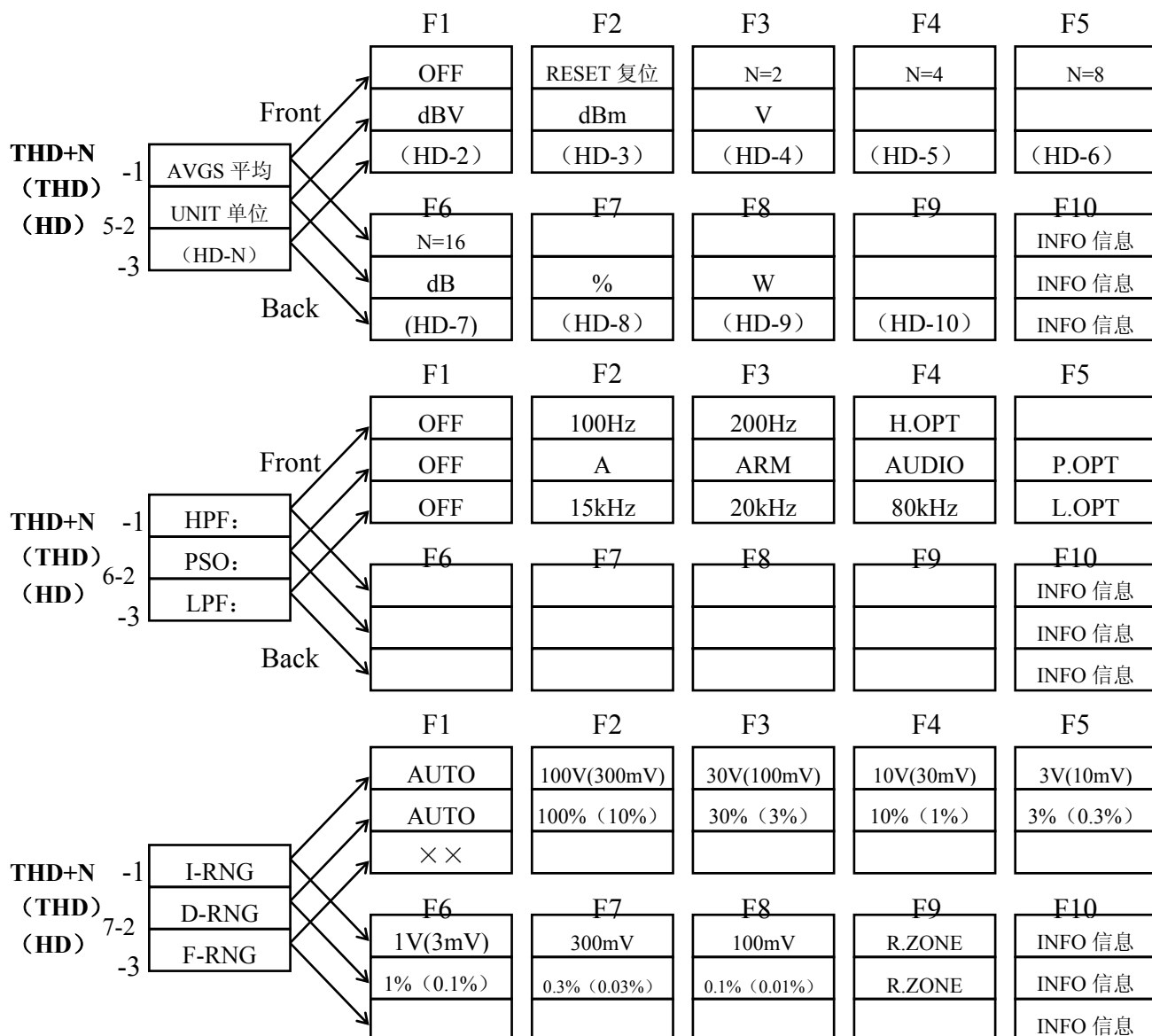
#### 9-4-2 总失真度测量步骤

##### (1) 操作步骤

- ①在菜单 4-2 INPUT: 中选择输入阻抗、平衡或非平衡输入。(详情请见第 10-6 节)

●菜单

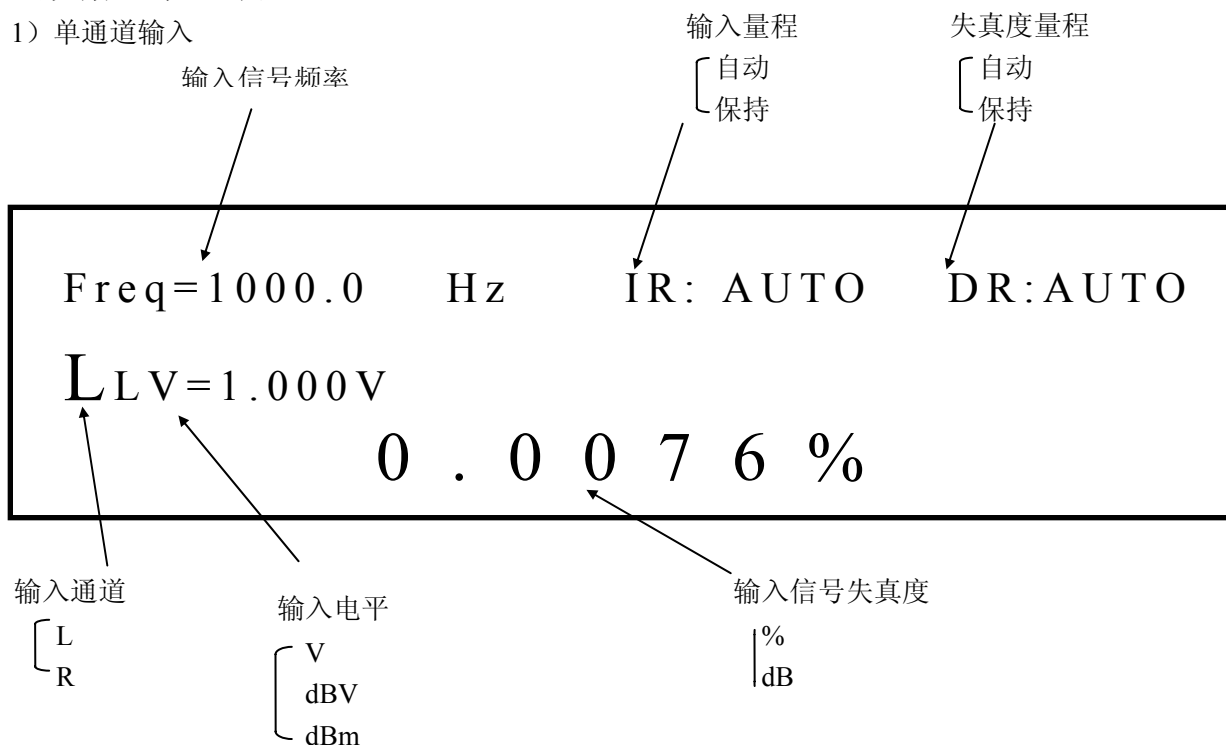




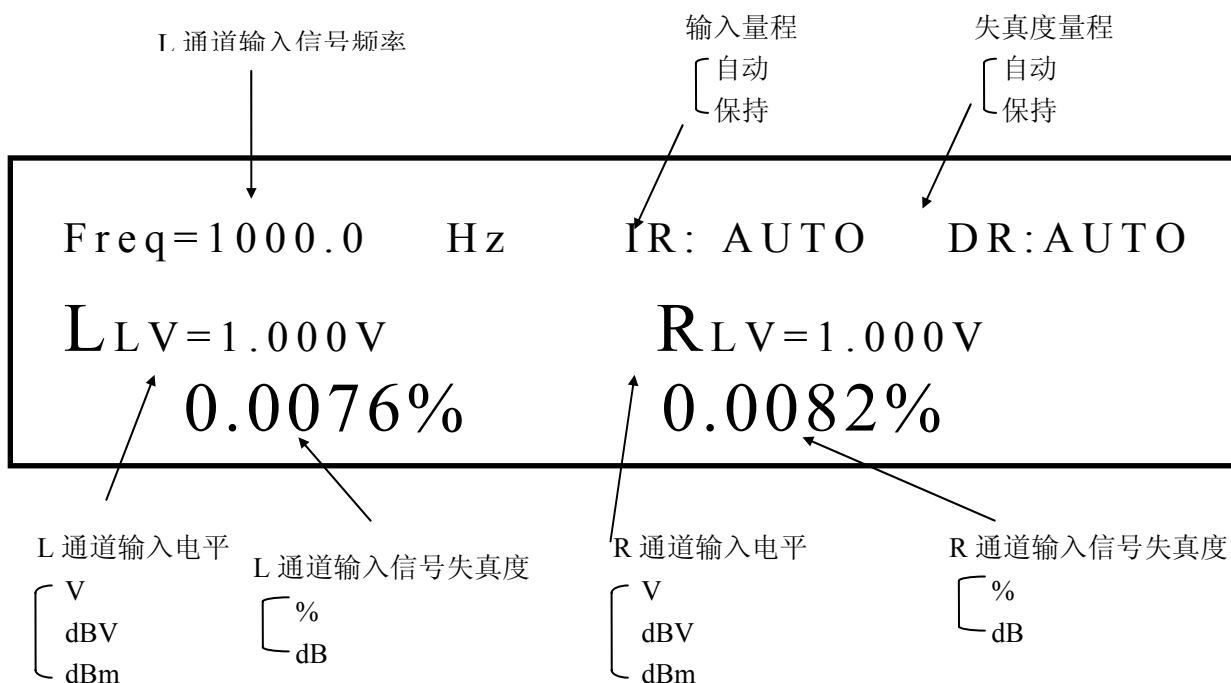
“××” 代表数值

● 数据显示区域

1) 单通道输入



2) L & R 通道输入



- ②选择输入通道，即用 CH 键选择 L 通道、R 通道或 L&R 通道。（详情请见第 10-12 节）
- ③在菜单 4-3 SP: 中设定测量速度。（详情请见第 10-7 节）
- ④在菜单 5-2UNIT 中选择显示单位。（详情请见第 10-1 节）
- ⑤在菜单 7-1 I-RNG、D-RNG、7-3 F-RNG 中选择固定输入量程、固定陷波频率、固定失真度量程的测量，或自动测量。
- ⑥按需在菜单 6 选择滤波器、在菜单 5-1 AVGS 中选择平均。（详情请见第 10-3 节和第 10-2 节）

## (2) 自动测量

在菜单 7-1 I-RNG 中按动 F1 (AUTO) 键，在菜单 7-2 中按动 F1 键，选择自动测量。在菜单 7-3 F-RNG 中使 FRHOLD (F5 键) 复位，在测量范围内将输入信号加到 AC IN 连接器[12]，正确设定输入量程、失真度和陷波滤波器频率，就可以进行自动测量了。

在输入量程小于 30mV 的低电平测量中，只能用下面 (3) 中给出的步骤进行手动测量。输入电平和总失真度测量以均方根方式进行。为了固定自动测量的量程，在菜单 4-1 HOME 中按动 F3\*IR.HOLD)、F4 (DR.HOLD) 和 F5 (RF.HOLD) 键。

## (3) 手动测量

在手动总失真度测量中，可以固定输入量程、测量量程和陷波滤波器的频率，方法如下：

### (a) 固定输入量程

选择菜单 7-1 I-RNG，用 9-3-3 (3) 中所讲的方法来固定输入量程。

### (b) 固定失真测量量程

选择菜单 7-2 D-RNG，用 9-3-3 (3) 中所讲的方法来固定失真测量量程。

### (c) 保持和设定陷波滤波器的频率

选择菜单 7-3 F-RNG (陷波滤波器频率)，按动 F5 (FR.HOLD) 键，这样当前陷波滤波器频率被保持，所保持的陷波滤波器频率可以按要求来调整，用 10 键键盘或操纵杆可以这种调整，所允许的陷波频率为 10Hz~110kHz。

## 9-5 失真度测量模式 2 (ITEM: DISTN=Twice)

谐波失真度 (THD) 测量

每次按动 DISTN 键[6]，可以按 THD、HD、THD+N 顺序交替地选择这

三种测量模式。测量项目“THD”代表 VA-2230 处于谐波失真测量模式，它的输入信号频率、输入电平、测量范围等均与总失真度测量中的一样，唯一的差别就是在本测量模式中测量的是谐波失真。（加入了第 2 至第 10 次谐波。）

### 9-5-1 谐波失真度测量步骤

操作步骤与 9-4-2 中所述的一样。

## 9-6 失真度测量模式 3 (ITEM: DISTN=Thrice)

每次按动 DISTN 键[6]，可以按 HD、THD+N、THD 顺序交替地选择这三种测量模式。测量项目“HD”代表 VA-2230 处于谐波分析模式。在本模式中，对第 2 至第 10 次谐波的电平进行分析。

### 9-6-1 谐波分析步骤

本模式的操作步骤与 9-4-2 中所述的一样，唯一的差别就是在本模式中可以选谐波。

选择菜单 5-3 HD-N，用相对应的功能键（F1~F9）选择预定的谐波，被选种的谐波区域被反向显示，并对所选谐波的失真度进行测量。例如，如果仅按动了 F1（HD-2）键，则测量第 2 次谐波的失真度。

注：在手动测量 THD、HD 中（在固定失真度量程中），如果信号成份中含有许多噪声，则即使测得值小于失真度的量程，仍会显示“-----”，在这种情况下，提高失真度量程，选择能用于测量的最稳定的失真量程。

## 9-7 S/N 信噪比测量模式 (ITEM: S/N)

按动 S/N 键[6]选择 S/N 信噪比测量模式，在此，信号发生器与 AC 交流电平测量电路相互连接在一起，利用下列公式测出 S/N 信噪比：

$$\text{S/N 信噪比} = 20 \log \left( \frac{\text{S 信号成份电平}}{\text{N 噪声成份电平}} \right) \quad (\text{dB})$$

信号成份电平必须大于噪声成份的电平。信噪比的测量与 GEN（发生器）输出的 ON/OFF（开/关）设定无关。第 9-7-1 给出了功能显示区域中所显示的菜单与项目之间的关系，同时也给出了在单通道测量方式和 L&R 通道测量方式中的数据显示区域。第 9-7-2 给出了信噪比的测量方法，当阅读第 9-7-2

节时，请参阅第 9-7-1 节。

### 9-7-1 信噪比测量菜单和数据显示区域

- 菜单(见第 80、81 页)
- 数据显示区域(见第 82 页)

注：(1)GEN OUTPUT ON/OFF（发生器输出开/关）键在信噪比测量模式中不起作用。

(2)信噪比测量中，每次按动 CH 键，则输入通道按 L、R、L&R 的顺序改变。

(3)在信噪比测量中如果有许多剩余噪声，可将后面板上的 GEN 滑动开关拨至浮地位置（即浮地/非浮地选择开关）。

### 9-7-2 信噪比测量步骤

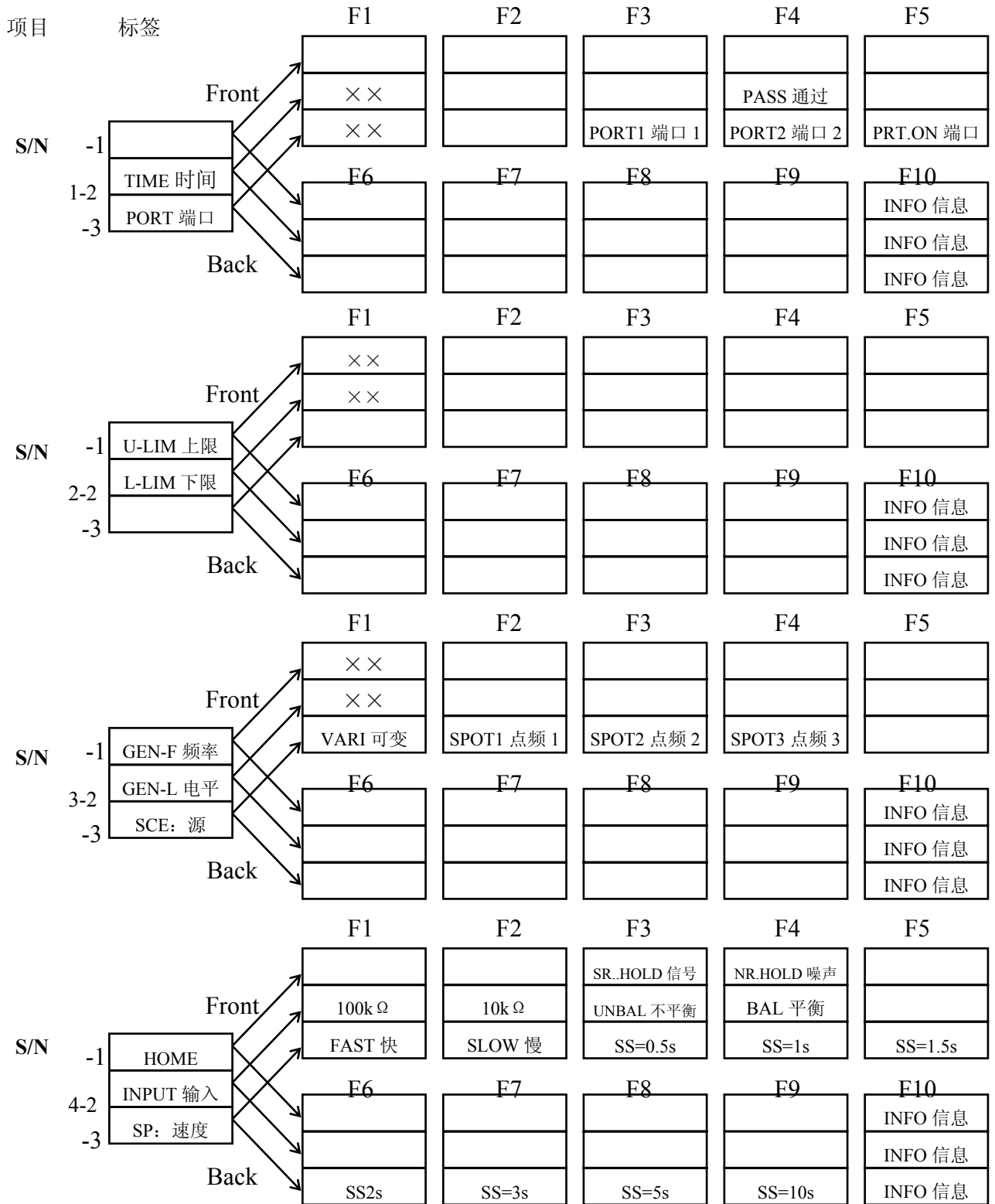
#### (1) 操作步骤

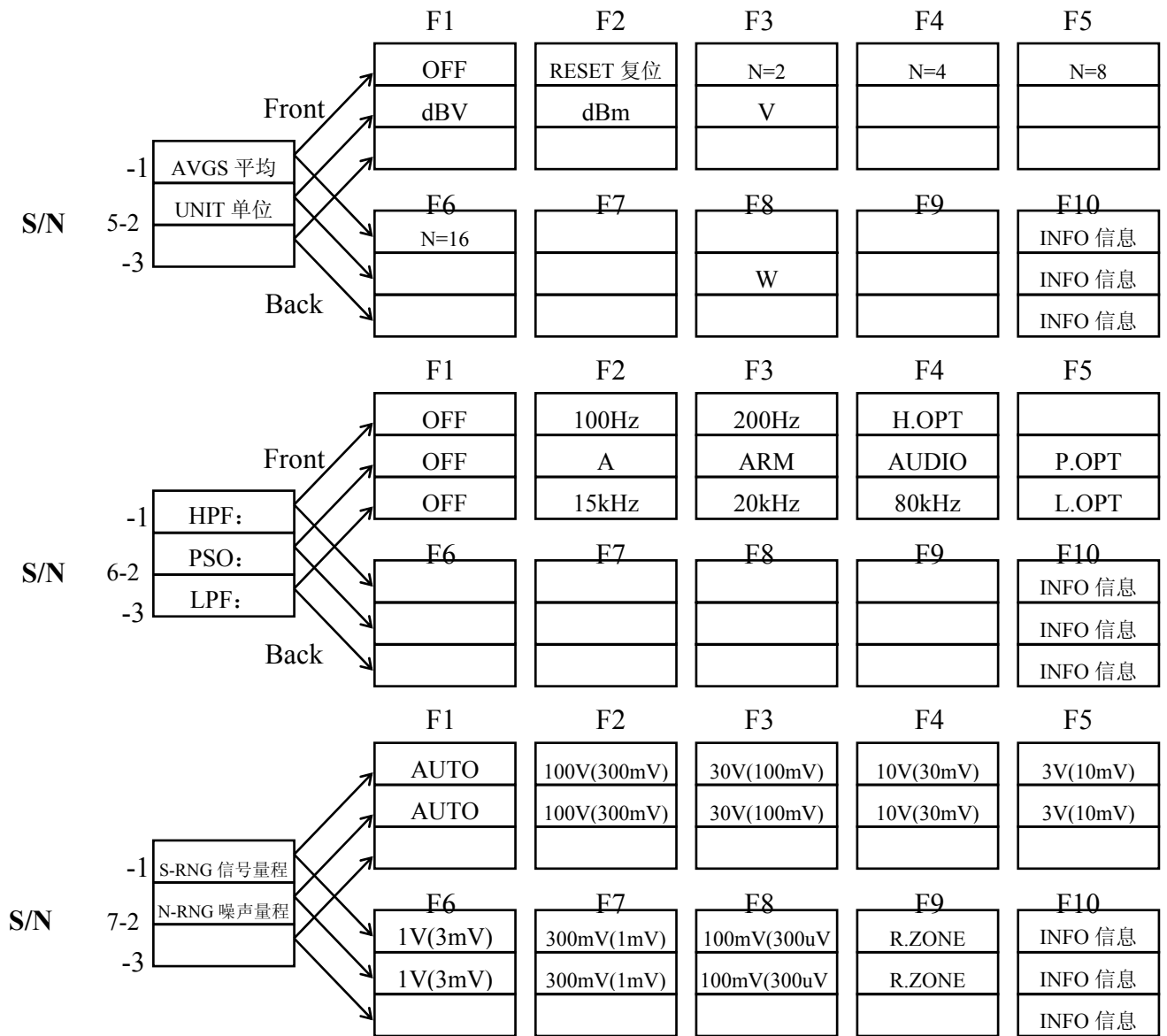
- ①在菜单 4-2 INPUT（输入）中选择输入阻抗，平衡或非平衡输入。（详情请见第 10-6 节）
- ②用 CH 键[11]选择输入通道，也即 L 通道、R 通道或 L&R 通道。（详情请见第 10-12 节）
- ③进行信号发生器设定。（详情请见第 9-2 节）
- ④在菜单 4-3 SP：中确定测量速度。（详情请见第 10-7 节）
- ⑤在菜单 5-2 UNIT：中选择显示单位。（详情请见第 10-1 节）
- ⑥在菜单 7-1 S-RNG 和 7-2 N-RNG 中选择固定信号和噪声量程的测量，或自动测量。
- ⑦在菜单 6 中选择所需滤波器，在菜单 5-1 AVGS 中按需选择平均方式。（详情请见第 10-3 节和第 10-2 节）

完成上述设定之后，将信号加入到 AC IN 连接器[12]，按动 S/N 键开始测量信噪比。当按动 S/N 键时，信号发生器输出开启，测量信号成份的电平，几秒钟之后（取决于 SS 值的设定，在菜单 4-3 SP：中用 F4~F9 键来设定 SS 值），信号发生器关闭（即内部端接 600  $\Omega$  负载）。然后测量噪声部分电平，并在数据显示区域中显示出信噪比。如果信号成份的电平改变了，重新按动 S/N 键。



● 菜单

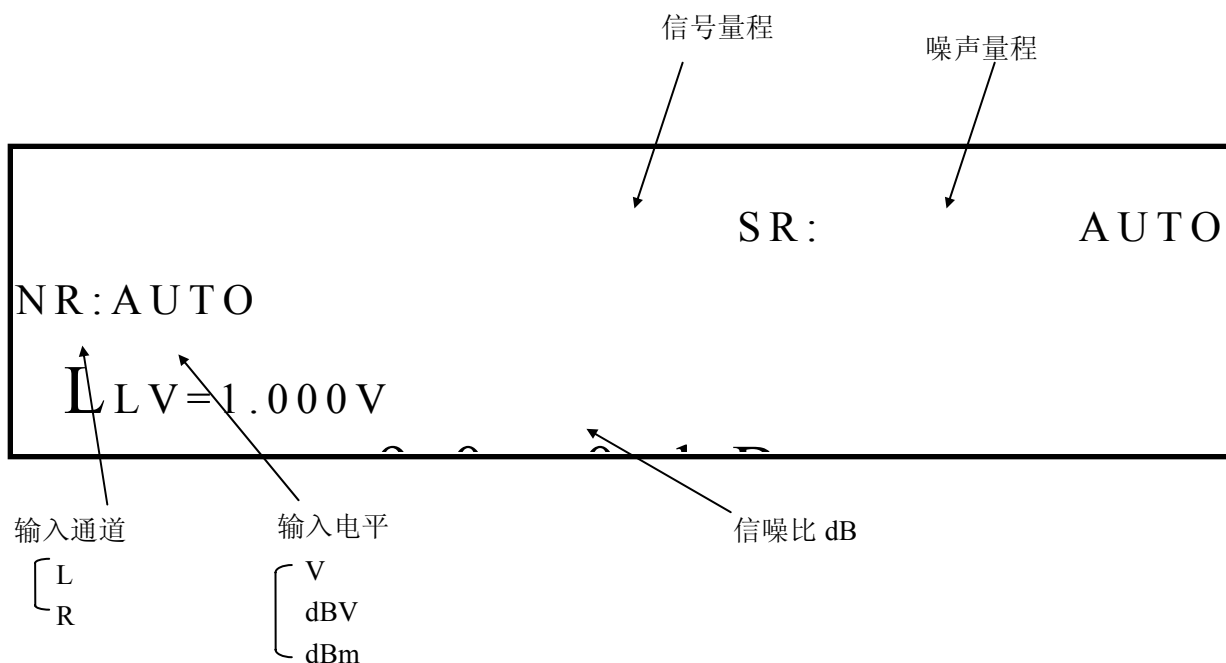




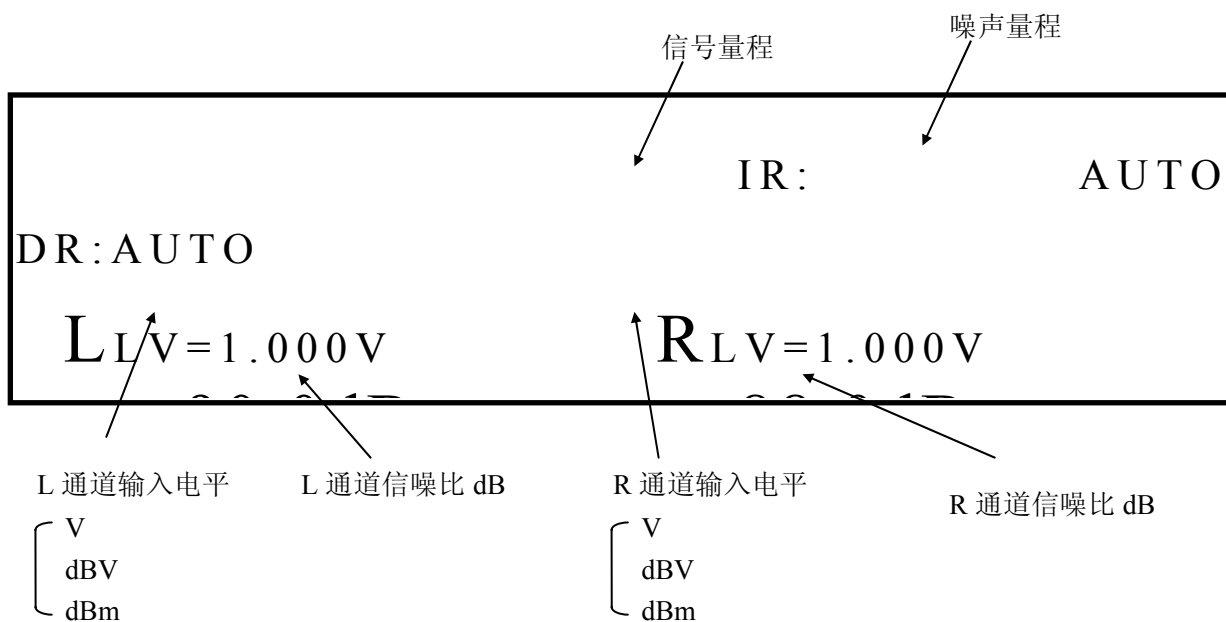
“××”代表数值

● 数据显示区域

1) 单通道输入



2) L & R 通道输入



## 自动测量

选择菜单 7-1 S-RNG，按动 F1 键选择 AUTO（自动），打开菜单 7-2 N-RNG，按动 F1 键选择 AUTO（自动），按动 S/N 键，根据加入到 AC IN 连接器[12]的信号电平，信号成份测量的量程被自动正确地设定好，并自动地测出信号成份的电平。几秒钟之后，信号发生器输出关闭，噪声部分测量的量程被自动地正确设定好，并测出噪声部分的电平。然后自动地得出信噪比。若要固定住自动测量量程，按动 F3（SR.HOLD）和 F4（NR.HOLD）键，这些键在菜单 4-1 HOME 中。

### （3）手动测量

在手动信噪比测量中若要保持住信号成份量程和噪声部分量程，可按下列方法进行。

#### (a)保持信号成份量程

选择菜单 7-1 S-RNG，用 9-3-3（3）中的步骤保持信号成份量程。

#### (b)保持噪声成份量程

选择菜单 7-2 N-RNG，用 9-3-3（3）中的步骤保持噪声成份量程。

## 9-8 L/R 和 R/L 比率测量模式（ITEM: RATIO）

按动 SHIFT（换档）键[4]和 RATIO（比率）键[6]，就可以测量加入到 AC IN 连接器[12]L 通道和 R 通道的信号。第 9-8-1 节给出了功能显示区域中所显示的菜单与项目之间的关系，同时也给出了比率测量模式中数据显示的区域。当阅读第 9-8-2 节时，请参阅第 9-8-1 节。

注：在比率测量中，所显示的频率取决于分母信号。当频率测量一开始时，则显示“-----”。

### 9-8-1 L/R 和 R/L 比率测量菜单和数据显示区域

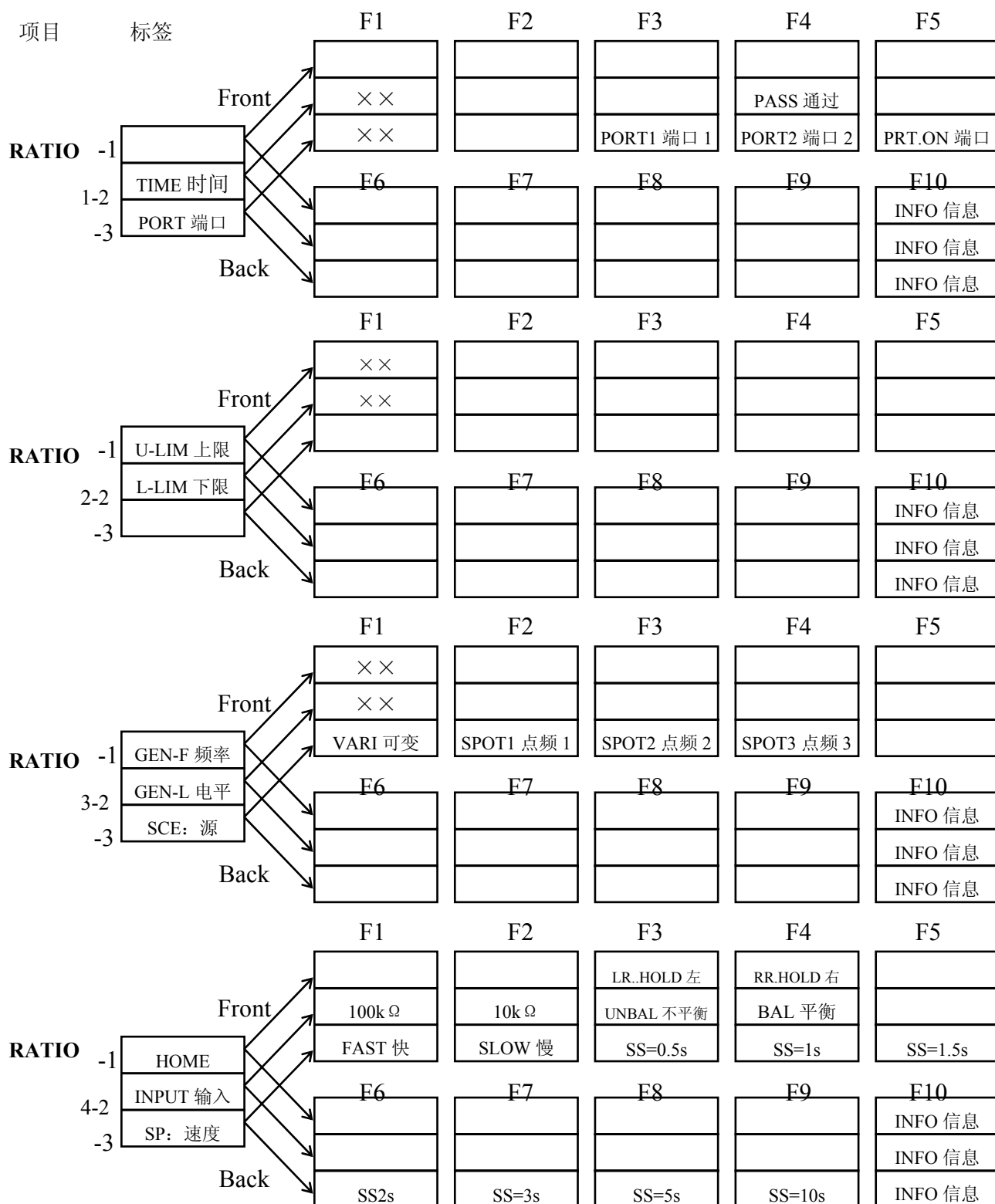
- 菜单(见第 84、85 页)
- 数据显示区域(见第 86 页)

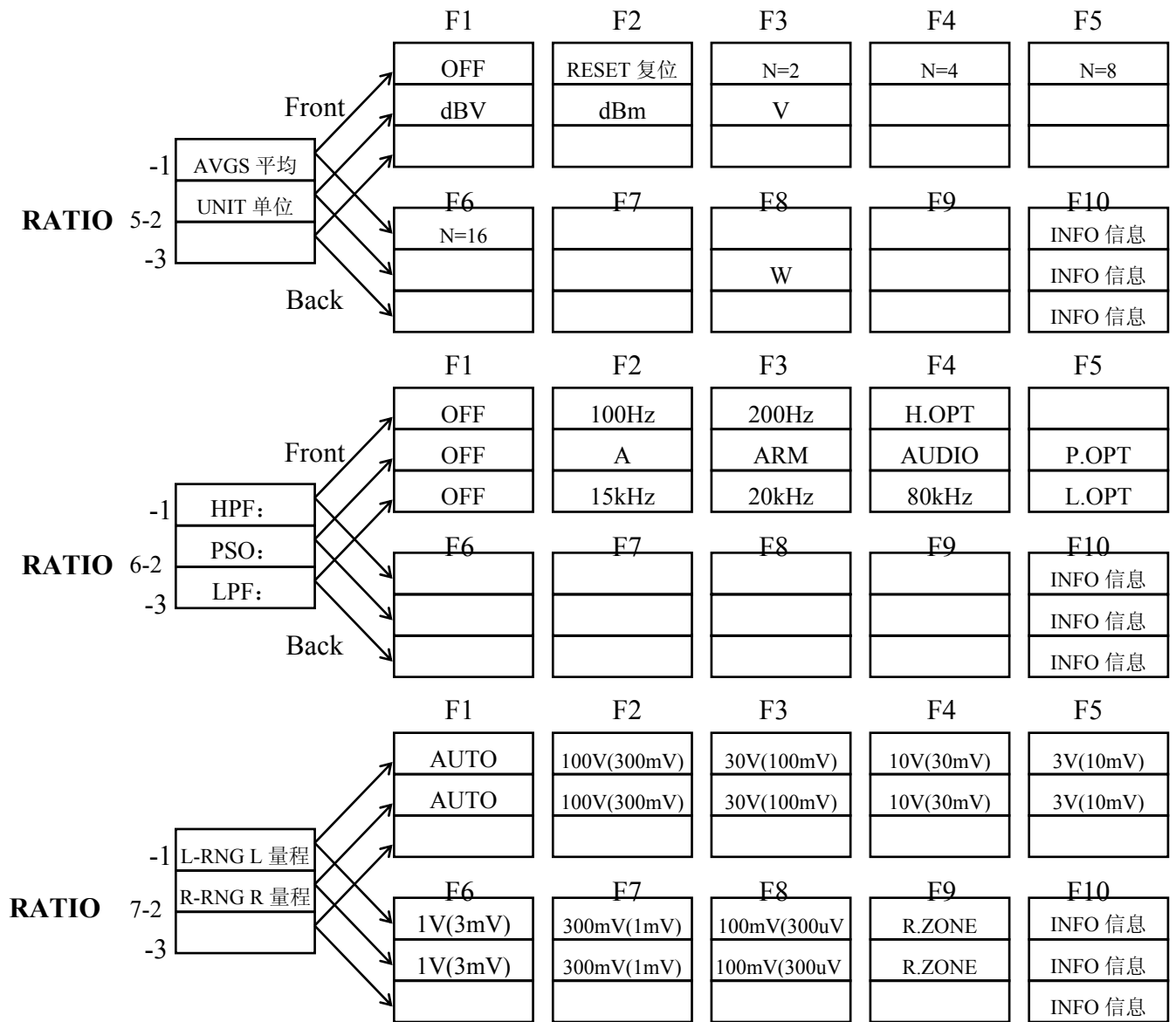
### 9-8-2 L/R 和 R/L 比率测量步骤

#### （1）操作步骤

- ①在菜单 4-2 INPUT: 中选择输入阻抗，平衡或非平衡输入，按动 F6（L/R）或 F7（R/L）键选择基本频率通道，即 L 或 R 通道。（详情请见第 10-6

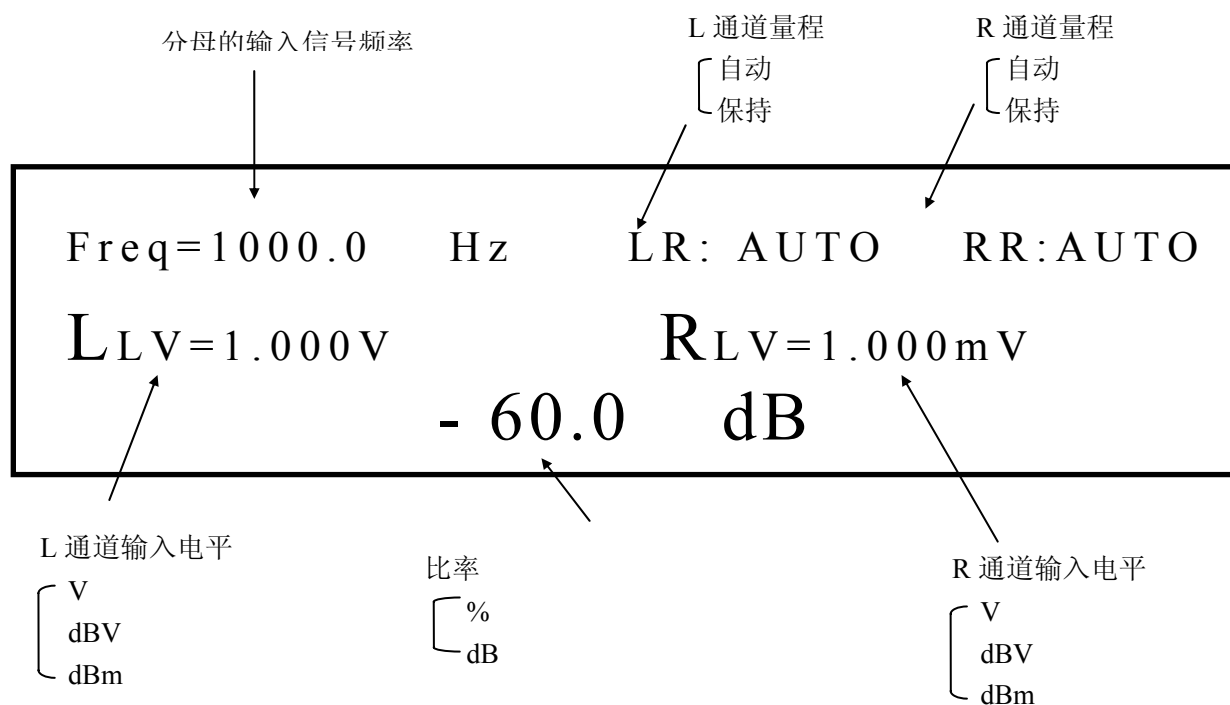
● 菜单





“××”代表数值

● 数据显示区域



节)

- ②在菜单 4-3 SP: 中确定测量速度。(详情请见第 10-7 节)
- ③在菜单 5-2 UNIT: 中选择显示单位。(详情请见第 10-1 节)
- ④在菜单 7-1 L-RNG 和 7-2 R-RNG 中选择 L 和 R 通道固定的或自动的输入量程。
- ⑤在菜单 6 中选择所需滤波器, 在菜单 5-1 中按需选择平均方式。(详情请见第 10-3 节和第 10-2 节)

完成上述设定之后, 将输入信号加入到 AC IN 连接器[12]的左右通道, 开始进行比率测量, 得到 L 和 R 通道信号的比率。

注: (1) 如果比率测量变更到另一测量项目, 则自动选择 L&R 通道。

(2) 如果在比率测量模式中一个数的分母小于分子时, 所显示的比率有偏差, 在这种情况下, 输入一个值使分母大于分子。(同时在此所显示的比率前加上“-”号。)

## (2) 自动测量

选择菜单 7-1 L-RNG 和 7-2 R-RNG, 按动 F1 键选择 AUTO, 将测量范围内的信号加入到 L 和 R 通道的 AC IN 连接器[12], 则 L 和 R 通道量程被正确地自动设定并自动进行比率测量。若要固定自动测量量程, 按动 F3 (LR.HOLD) 和 F4 (RR.HOLD) 键, 这些键在菜单 4-1 HOME 中。

## (3) 手动测量

在手动 L/R 和 R/L 比率测量中, L 和 R 通道量程可以保持, 用 9-3-3 (3) 中所讲的方法对进行输入量程的保持。

## 9-9 信纳比 SINAD 测量模式 (ITEM: SINAD)

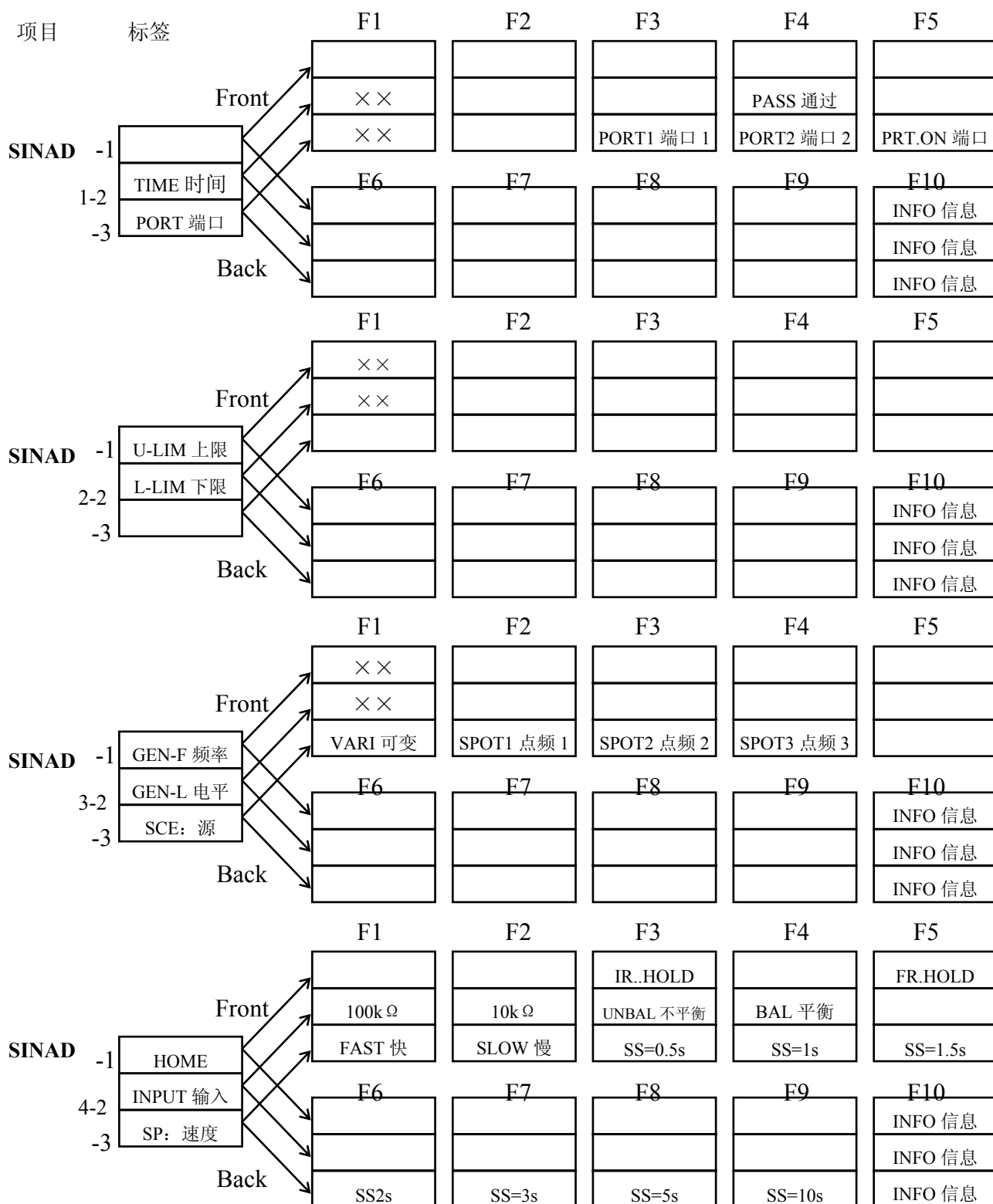
按动 SHIFT (换档) 键[4]和 SINAD (信纳比) 键[6], 就建立了信纳比测量模式。在理论上, 信纳比测量了方法与 THD+N 测量方法是一样的。第 9-9-1 节给出了功能显示区域中所显示的菜单与项目之间的关系, 同时也给出了在单通道和 L&R 通道测量中数据显示的区域。第 9-9-2 给出了信纳比的测量方法, 当阅读第 9-9-2 节时, 请参阅第 9-9-1 节。

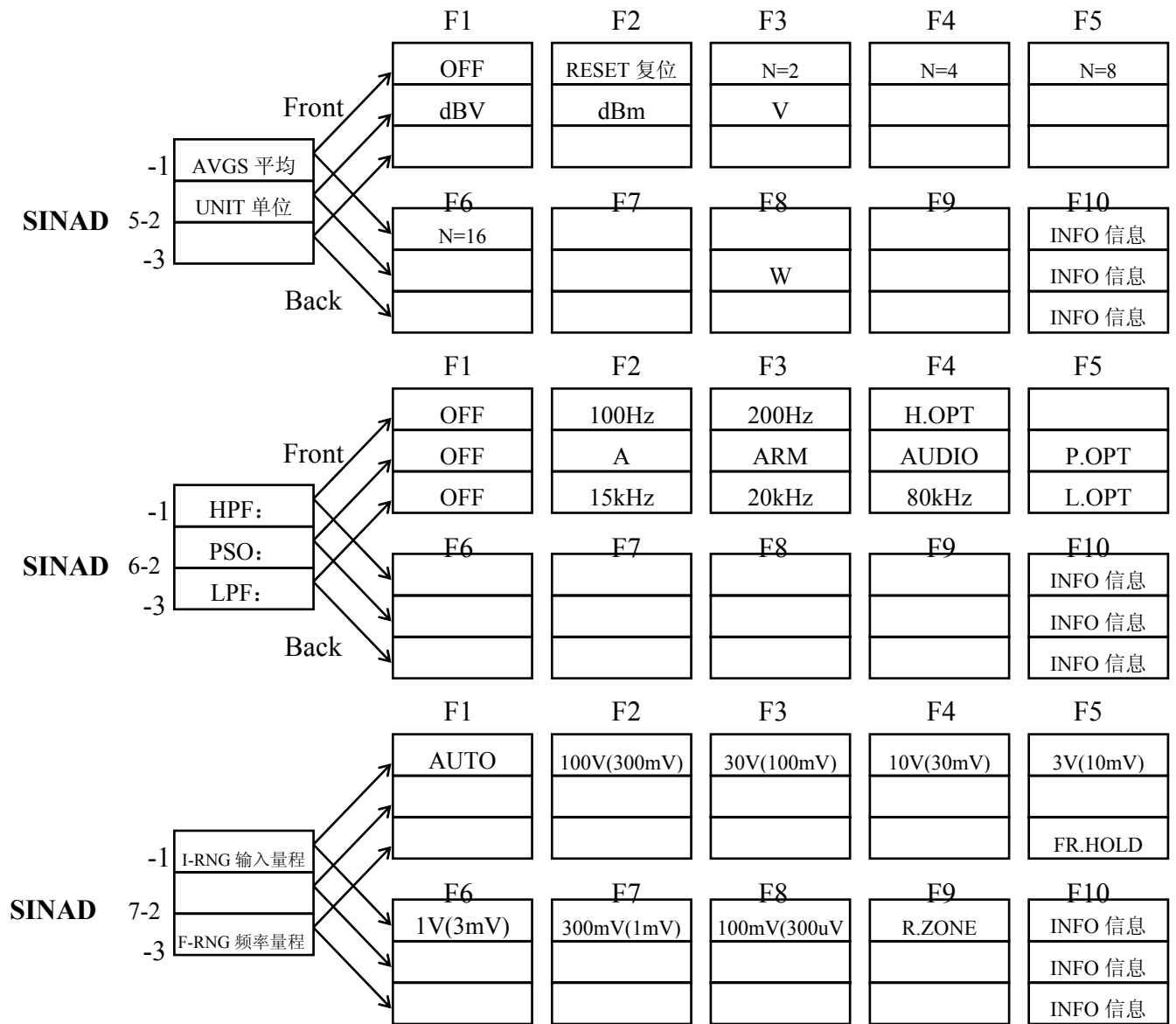
### 9-9-1 信纳比 SINAD 测量菜单和数据显示区域

- 菜单(见第 88、89 页)
- 数据显示区域(见第 90 页)



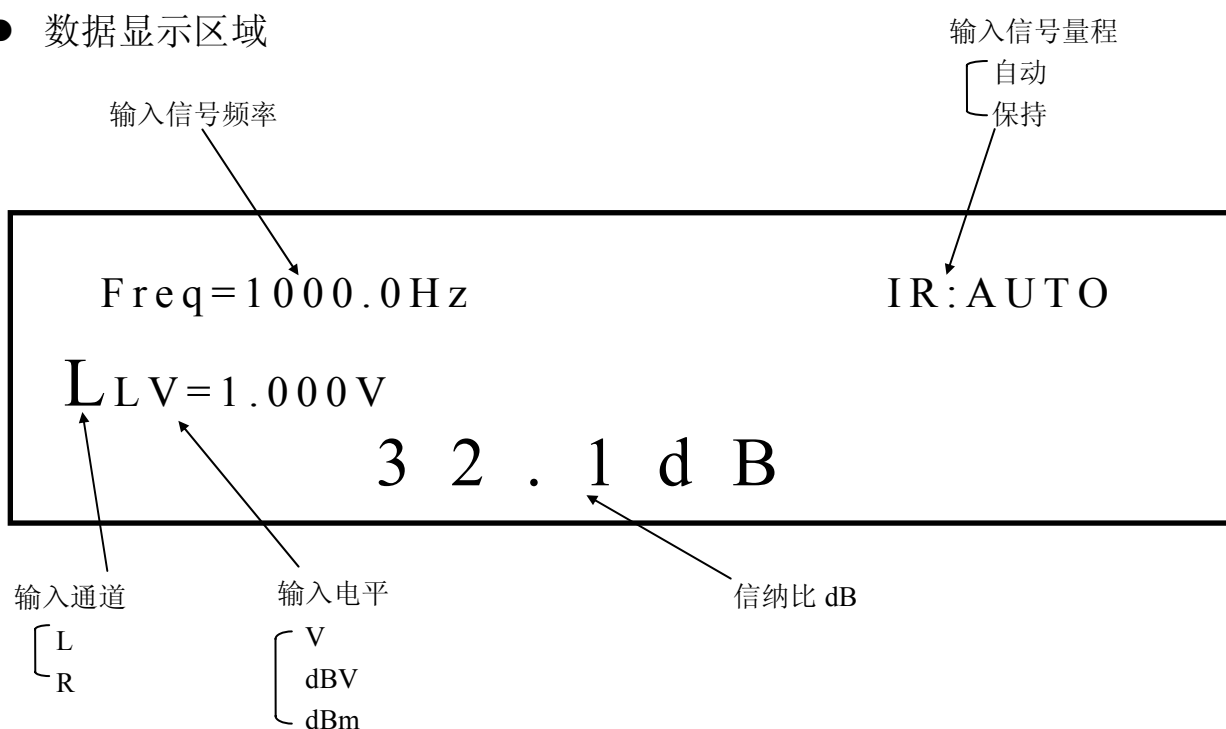
● 菜单



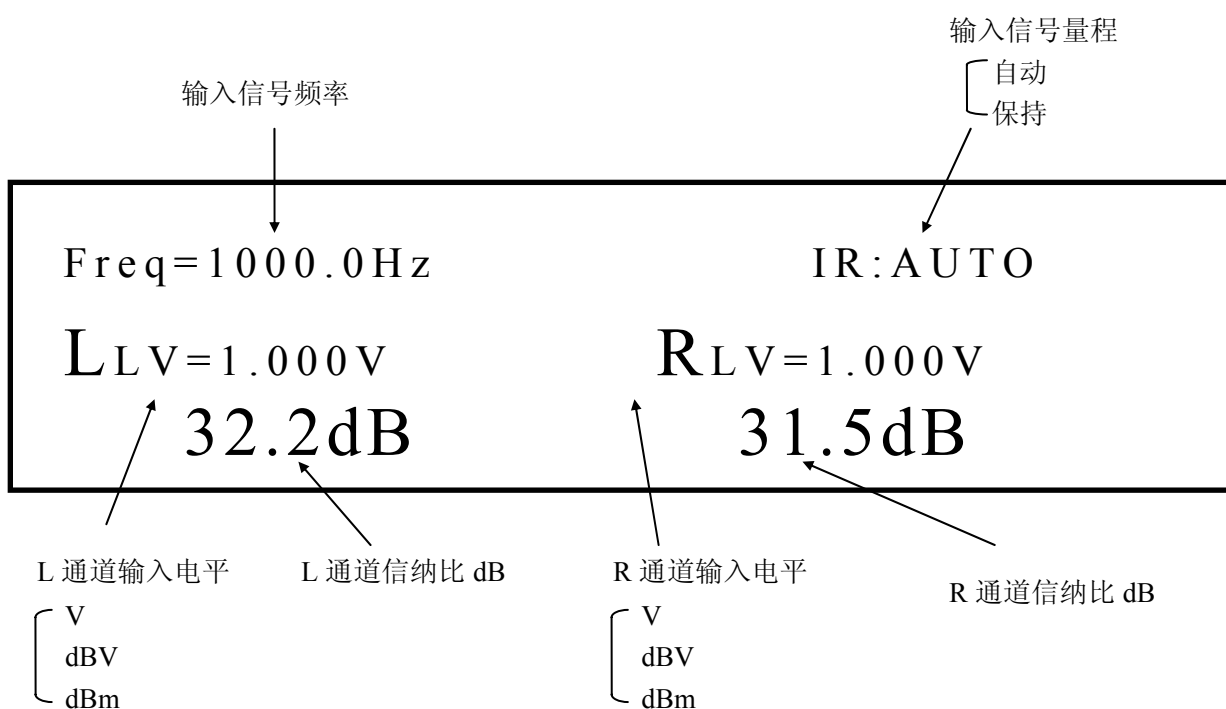


“××”代表数值

● 数据显示区域



2) L & R 通道输入



### 9-9-2 信纳比 SINAD 测量步骤

#### (1) 操作步骤

- ①在菜单 4-2 INPUT: 中选择输入阻抗, 平衡或非平衡输入。(详情请见第 10-6 节)
- ②用 CH 键[11]选择输入通道, 也即 L 通道、R 通道或 L&R 通道。(详情请见第 10-12 节)
- ③在菜单 4-3 SP: 中确定测量速度。(详情请见第 10-7 节)
- ④在菜单 5-2 UNIT: 中选择显示单位。
- ⑤在菜单 7-1 I-RNG 和 7-3 F-RNG 中选择固定输入量程和陷波频率量程的测量或自动测量。
- ⑥按需在菜单 6 中选择所需滤波器, 及在菜单 5-1 AVGS 中按需选择平均方式。(详情请见第 10-3 节和第 10-2 节)

完成上述设定之后, 将信号加入到 AC IN 连接器[12], 即开始 SINAD 测量。

#### (2) 自动测量

在菜单 7-1 中选择 I-RNG, 按动 F1 键选择 AUTO, 在菜单 7-3 F-RNG 中重新设定 FR.HOLD (F5 键), 即启动 SINAD 测量功能。将信号加入到 AC IN 连接器[12], 则会自动正确地设定好输入量程和陷波滤波器的频率, 并自动开始测量信纳比。若要固定自动测量量程, 按动菜单 4-1 HOME 中 F3 (IR.HOLD) 和 F5 (FR.HOLD)。

#### (3) 手动测量

在手动测量中用如下的方法来保持输入信号量程和陷波滤波器频率。

##### (a) 保持输入量程

选择菜单 7-1 I-RNG, 用 9-3-3 (3) 中的方法保持信号成份信号量程。

##### (b) 保持和设定陷波滤波器频率

选择菜单 7-3 F-RNG, 用 9-3-3 (3) 中的步骤来保持陷波滤波器的频率。

### 9-10 直流电平测量模式 (ITEM: DC-V)

按住 SHIFT 键[4]和 DC-V 键[6], 即建立了直流电平测量模式。在此方式下, 直流信号的电平加入到后面板的 DC INPUT 连接器[25]。可测量的直流信号电平从 30mV~100V, 用 5 个频段来覆盖。第 9-10-1 节给出了在功能显示区域中所显示的菜单与项目之间的关系, 也给出了直流电平测量模式中

数据显示的区域。第 9-10-2 给出了直流电平的测量方法，当阅读第 9-10-2 节时，请参阅第 9-10-1 节。

### 9-10-1 DC-V（直流电平）测量菜单和数据显示区域

- 菜单(见第 93、94 页)
- 数据显示区域(见第 95 页)

### 9-10-2 DC-V（直流电平）测量步骤

#### (1) 操作步骤

- ①在菜单 7-1 中选择固定输入电平的直流电平测量方式，或自动直流电平测量方式。
- ②按需 在菜单 5-1 AVGS 中选择平均方式。（详情请见第 10-2 节）  
完成上述设定后，将直流电压加入到后面板 DC IN 连接器[25]。

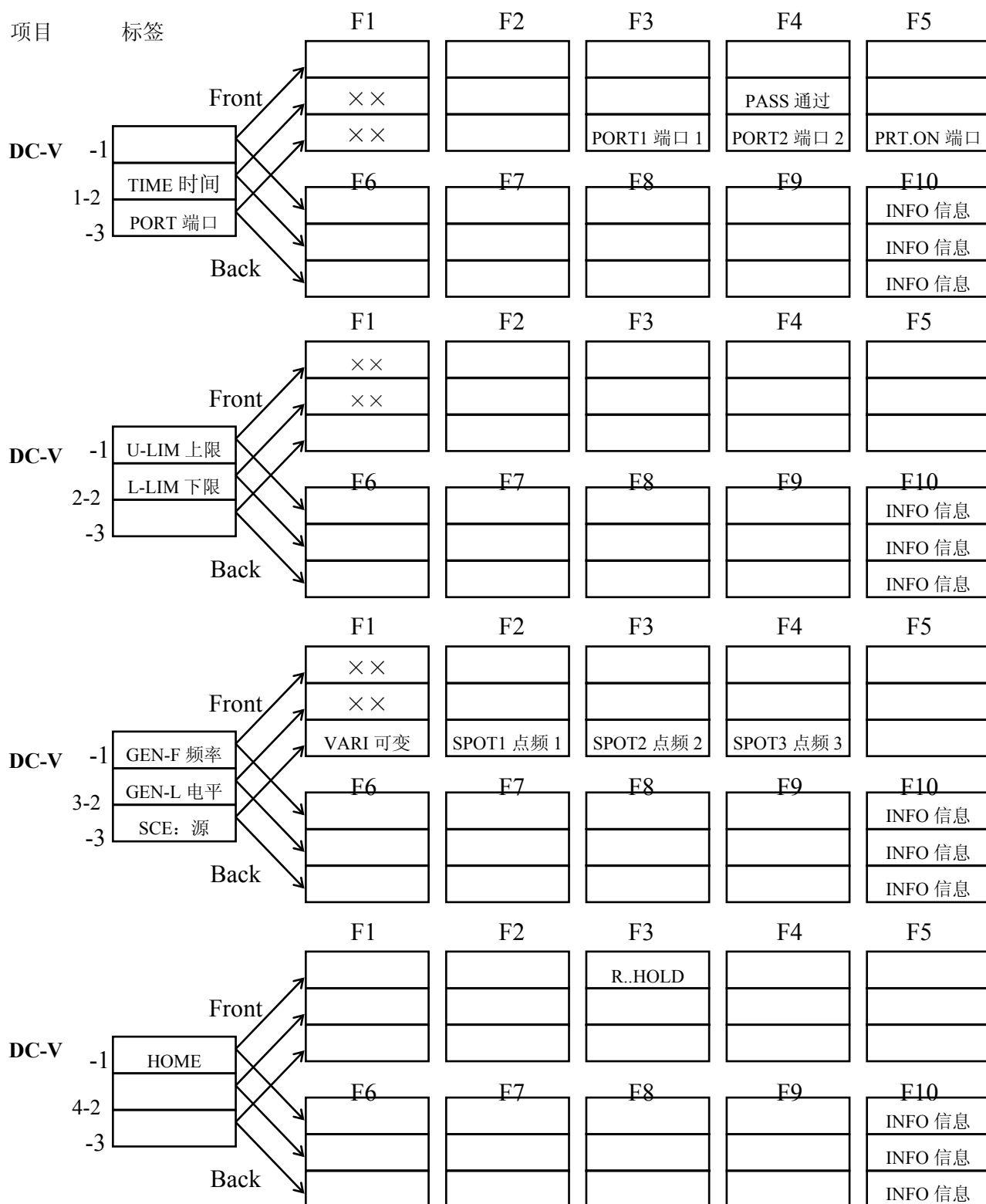
#### (2) 自动测量

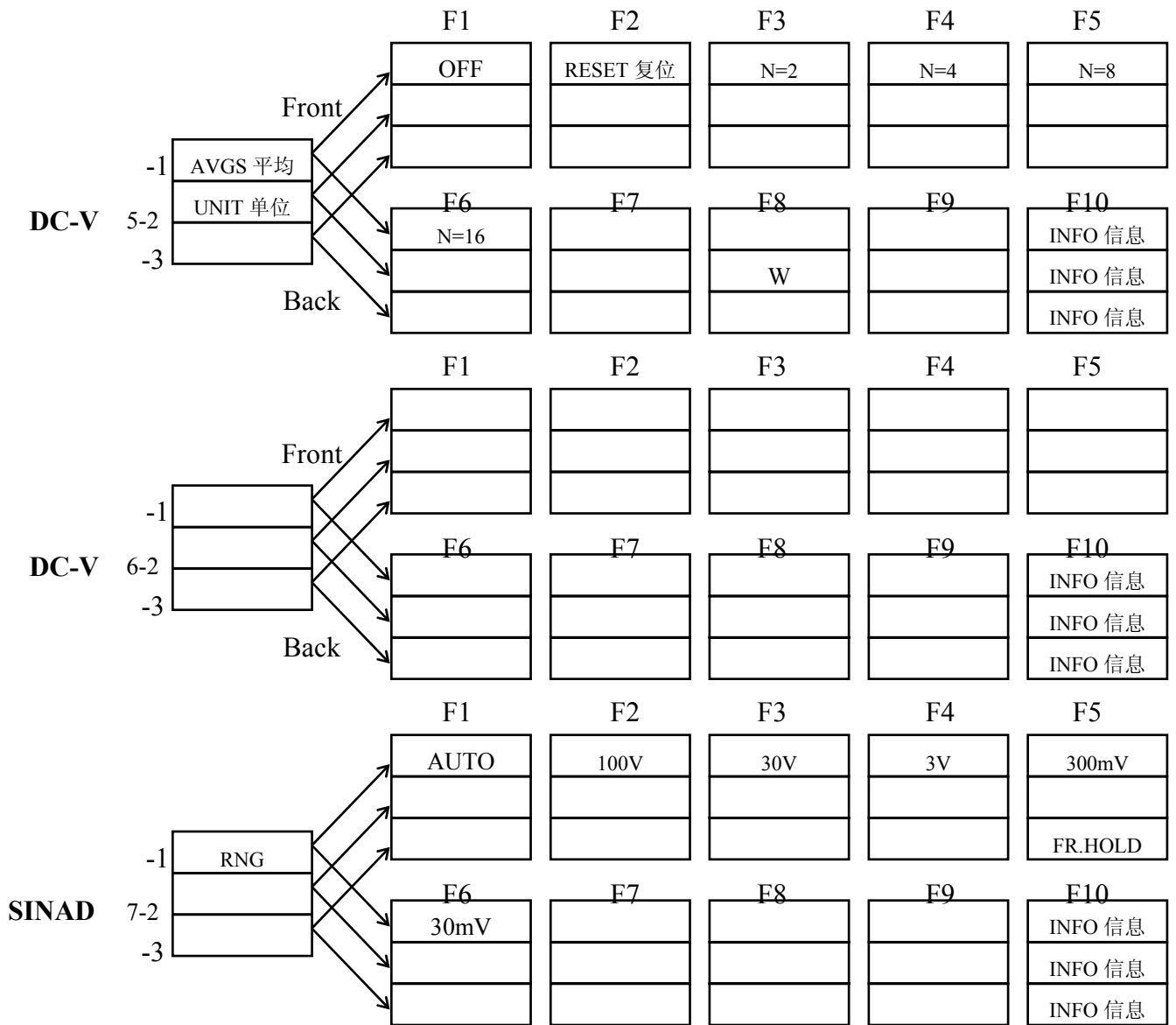
选择菜单 7-1 RNG，按动 F1 键选择 AUTO，将测量范围内的信号加入到仪器后，输入量程被正确地自动设定，并自动地进行直流电平测量，若要在自动测量中固定量程，在菜单 4-1 HOME 中按动 F3 键（R.HOLD）。

#### (3) 手动测量

在手动直流电平测量中可以保持输入电平的量程，方法是选择菜单 7-1 RNG，按动功能键 F2~F5 中的任一个，输入量程即被保持。

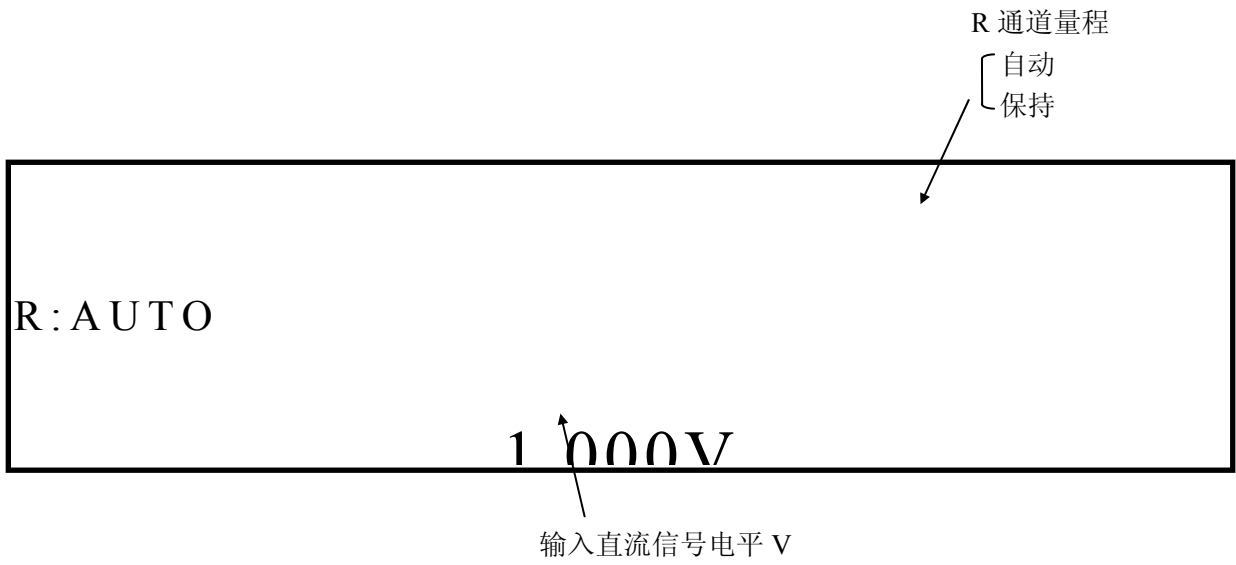
● 菜单





“××”代表数值

● 数据显示区域





## 10 公共功能

### 10-1 显示单位选择

对于每种测量，有二种显示单位系统：线性单位系统，包括 V(mv)、% 和瓦特；对数单位系统，包括 dBV、dBm 和 dB。在每个测量项目中可以分别指定。

#### 1) 显示单位选择

当选择交流电平测量、总失真度测量、谐波失真度测量、谐波分析、信噪比测量、比率测量、信纳比测量或直流电平测量时，打开菜单 5-2 UNIT，按动 F1、F2 或 F3 功能键可以选择 dBV、dBm 或 dB 对数单位；；按动 F3 或 F7 功能键可以选择 V(mV)或%线性单位。下表 10-1 给出了键、测量功能和显示单位之间的关系。在交流电平测量中按动 F8 (W) 键可以选择瓦特显示。

表 10-1 测量功能和显示单位

测量功能	显示单位	
	输入电平	测得值
交流电平	V(mV)、dBV、dBm	V(mV)、dBV、dBm
功率	V(mV)、dBV、dBm	W
失真	V(mV)、dBV、dBm	%、dB
信噪比	V(mV)、dBV、dBm	dB
比率	V(mV)、dBV、dBm	%、dB
信纳比	V(mV)、dBV、dBm	dB
直流电平	V(mV)	V(mV)

### 10-2 平均方式选择

在交流电平测量、总失真度测量、谐波失真度测量、谐波分析、信噪比测量、比率测量、信纳比测量或直流电平测量中，当重复信号带有较多的噪声时可以用平均方式来降低噪声提取信号成份。在菜单 5-1 AVGS 中按动

F1~F6 可以选择平均方式的次数，选择范围为 OFF、2 次、4 次、8 次和 16 次，但要注意重复平均会降低测量速度。在 L&R 通道测量或比率测量中平均方式不适用。

按动 F2 RESET（复位）键，平均功能被初始化。对每个测量项目可分别指定平均方式。

### 10-3 测量滤波器

在交流电平测量、总失真度测量、谐波失真度测量、谐波分析、信噪比测量、比率测量和信纳比测量中，有几种类型的滤波器可以选择，表 10-2 中给出了 VA-2230 内置的标准滤波器，对于每个测量项目，这些滤波器不能被分别确定。

表 10-2 测量滤波器

类型	显示	说明	主要应用
高通滤波器 (HPF)	100Hz	截止频率：约 75Hz 衰减：在 25Hz 时， $\geq 40\text{dB}$	在 AM 立体声中减少导频信号
	200Hz	截止频率：约 180Hz 衰减：60dB/10 倍频	1HF、BPF 的低频响应
低通滤波器 (LPF)	15kHz	截止频率：约 15kHz 衰减：在 19kHz 时， $\geq 30\text{dB}$	在 AM 立体声中减少导频信号
	20kHz	截止频率：约 20kHz 衰减：在 24.1kHz 时， $\geq 30\text{dB}$	用于 CD
听觉补偿 (PSOPHO)	A	IEC-651 加重特性	
	音频	DIN45405 音频滤波器	
	ARM	CCIR-ARM（杜比）加重	

#### 1) 滤波器选择

选择菜单 6-1 HPS：、6-2 PSO：或 6-3 LPF：并按动 F1~F5 键中的任一

键，就可以在 VA-2230 的测量电路中增加所需的滤波器。上面表 10-2 中给出的滤波器，可以粗分为三类：高通滤波器、低通滤波器和 PSOPHO 滤波器；同一类的滤波器不能被同时选用。对于滤波器，也可以适用选购件，但要注意，只有在 VA-2230 中不含有所需的选配滤波器时才能选用选配滤波器。

## 2) 选配滤波器

如上所述，VA-2230 使用八种标准测量滤波器。另外，在 VA-2230 中最多可加装二种滤波器。下表给出了可供选择的滤波器。

类型	滤波器名称
OF-1	3kHz 带通滤波器
OF-2	1kHz 带通滤波器
OF-3	315Hz 带通滤波器
OF-4	CCITT P53 TEL
OF-5	C-MESSAGE
OF-6	IEC-C

对于选配滤波器的安装、技术性能等，请见选配滤波器的说明书。

## 10-4 极限判定功能

在交流电平测量、总失真度测量、谐波失真度测量、谐波分析、信噪比测量、比率测量、信纳比测量或直流电平测量中，可以选择测得值显示屏 PAGE1、PAGE2 或 PAGE3，通常情况下显示的是数值显示屏 PAGE1。对于所有的测量项目，若选择了 PAGE3，就显示出测量的上限、下限及图表。VA-2230 能判定测得值是否在容限内或超过或低于极限，并显示出判定结果。对于每个测量项目，还可以设定上、下限并被保存在预置存储器内。

### 1) 极限设定

当 VA-2230 处于交流电平测量、总失真度测量、谐波失真度测量、谐波分析、信噪比测量、比率测量、信纳比测量或直流电平测量模式时，若要设定上下限，可选择菜单 2-1 U-LIM 和菜单 2-2 L-LIM。在这个菜单中用 10 键键盘[7]来设定上、下限，表 10-3 给出了设定的范围。

若在菜单 2-1 U-LIM 和菜单 2-2 L-LIM 中没有确定的极限，则显示“#”符号；若要清除预置的上下限，按动 ENT 键[7]。

若要检查上下限，打开菜单 2-1 U-LIM 和菜单 2-2 L-LIM 或查看资料信息菜单的“ Lim ”。

通过 GP-IB 传送数据也可以得到判定结果，也可以通过 EXT CONTROL I/O LED（外控输入/输出发光二极管）、输出打印数据来获得；另外还可以显示在前面板上。

注：%REL（相对百分比）和比率%范围受显示区域的限制。通过 GP-IB 命令可预置的极限分辨率可能会与显示分辨率不同。

表 10-3 上、下限设定范围

项目	单位	极限设定范围
交流电平	V	0.001mV~100V
	dBV	-120.0dBV~40dBV
	dBm	-117.8dBm~42.2dBm
相对电平	%REL	0.0001%~999.9%
	dB REL	-160dB~160dB
功率	W	0.01W~999.9W
失真度 (THD+N、THD、HD)	%	0.0001%~100%
	dB	-120.0dB~0dB
信噪比	dB	0.0dB~160.0dB
比率	dB	-160.0dB~160.0dB
	%	0.0001%~999.9%
直流电平	V	±1mV~±100V
信纳比	dB	0.0dB~60.0dB

### 10-5 相对电平显示

#### 概况

在交流电平测量中，可以显示出对应于当前输入电平的相对电平，显示的范围为 ±160dB 或 0.0001%~999.9%。参考电平的设定范围为

0.01mVrms~100Vrms\ -100dBV~40dBV、 -97.8dBm~42.2dBm。

### 10-5-1 相对电平显示步骤

有下列二种方法可以确定相对电平的参考电平：

- 1) 用当前测得的电平作为参考值。（自动测量模式）
- 2) 参考值以数字来确定。（手动测量模式）

(a)下列给出了自动测量模式中的操作方法。

选择菜单 4-1 HOME，按动 F1（相对 dB）或 F2（相对%）键，则当前测得值被作为参考值，并显示 0dB 或 100%；接着，相对于预置参考值的相对输入电平被显示出。尽管在相对电平测量中用菜单 4-1 HOME 中的 F2 键和 F1 键可以切换 REL dB（相对 dB）和 REL%（相对%），但一旦使相对电平测量被复位，预置的参考值即被清除。

(b)下列给出了手动测量模式中的操作方法。

执行上述(a)中的操作，然后选择菜单 2-3 “REF-L”（参考电平），用 10 键键盘[7]或操纵杆[9]确定参考值。在 L&R 测量模式中，不能单独设定 L 或者 R 的参考值。若要消除相对电平测量，选择菜单 4-1 HOME，再按动 F1（REL dB）或 F2（REL%）键。

### 10-5-2 预置存储器与相对电平显示之间的关系

当预置存储器用于相对电平显示时，调用操作不同于存储状态及调用状态，下面讲述了存储状态及调用状态之间的关系。

- 1) 显示一个相对于已知参考值的相对电平

用预置存储器的相对电平显示的例子

存储器地址	存储状态		调用操作（显示数据）
	信号源	测量	
00	1kHz、-40dBV	交流电平测量	被测器件的输出电平
01	1kHz、-40dBV	相对电平显示， 参考值：2V（手动）	相对于 2V 的准确度
02	20Hz、-40dBV	同上	同上
03	20kHz、-40dBV	同上	同上

存储状态：确定参考电平的数值。（参考值设定状态同 10-5-1(b)）

调用前状态：显示出并测出输入信号的交流电平的相对电平，参考值为存储时确定的值。

2) 显示一个相对于未知测得值的相对电平

用预置存储器的相对电平显示的例子

存储器地址	存储状态		调用操作（显示数据）
	信号源	测量	
00	1kHz、-40dBV	交流电平测量	被测器件的输出电平
01	1kHz、-40dBV	相对电平显示， 参考值：自动	地址 00 中的测得值被 读入
02	20Hz、-40dBV	同上	电平不平度基于地址 00 中的测量
03	20kHz、-40dBV	同上	同上

存储状态：自动状态，不指定参考电平。（参考电平设定条件如 10-5-1(a)）

调用前状态：交流电平测量。

调用条件：将调用前的交流电平测量作为参考电平，对应于参考电平的相对电平被显示出。

注：再自动测量模式，当在相对电平显示被启动的条件下，若在菜单上选择了项目 2-3 “REF-L”，则在数值显示区域内显示出“####”。

## 10-6 平衡输入、输入阻抗及浮地连接

VA-2230 的输入电路如下所示：

图 10-1 输入选择

AC IN 连接器[12]作为不平衡输入端，用于一般的测量；平衡输入端用于 BTL 放大器等的测量。这些连接器的输入阻抗可以选为浮空于公共线或连接至机壳。DC INPUT 连接器[25]的输入阻抗固定为  $1M\Omega$ 。

#### 1) 选择平衡或不平衡输入

若要选择平衡 (BAL) 或不平衡 (UNBAL) 输入，打开交流电平测量中的菜单 4-2 INPUT，或总失真度测量、谐波失真度测量、谐波分析、信噪比测量、比率测量或信纳比测量中的菜单 4-2 INPUT，按动 F3 或 F4 键。当用 F3 键选择了 UNBAL (不平衡) 时，图 10-1 中的 S1 连接到 UNBAL，只有 AC IN[12]的 A 连接端可接收信号。当用 F4 键选择了 BAL (平衡) 时，S1 连接到 BAL，AC IN[12]的 A 及 B 儿歌连接端均能接受平衡输入信号。AC IN 连接器边上的发光二极管指示出了何种输入形式被选择，即 BAL 或 UNBAL。对于每种测量项目，BAL 和 UNBAL 连接不能被分别选用。

#### 2) 输入阻抗

在菜单 4-2 INPUT 种用 F1 或 F2 键可以选择 AC IN 连接器[12]的输入阻抗，阻抗可以选  $10k\Omega$  或  $100k\Omega$ 。对于每种测量项目，不能分别选择二种阻抗。

注：若选择了  $10k\Omega$  阻抗，输入信号不要超过  $30mV_{rms}$ 。

#### 3) 浮地连接

将后面板上的 AC INPUT 开关[17]拨至“ ”，则图 10-1 中 S2 打开，AC IN 连接器[12]的公共线浮空于机壳地。AC INPUT 开关[17]拨至“ ”，图 10-1 中 S2 被短路，AC IN 连接器[12]的公共线被接到机壳地，在浮地连接中，GP-IB 控制失灵。

### 10-7 SP（速度）

在菜单 SP：中用 F1（FAST 快速）和 F2（SLOW 慢速）键可选择二种测量速度。按需选用 FAST，尽管慢速用于常规测量。要注意的是低于 100Hz 的信号不能在快速方式下测量。菜单 SP：中的 F3~F9 键用于选择信噪比测量中的 S 信号保持时间，并可用于确定 L/R 测量或比率测量中 L/R 的切换时间（SS=0.5s~10s），根据测量时间来选择最佳的时间。功能键与切换（保持）时间之间的关系如下所示：

功能	切换（保持）时间
F3 键（SS=0.5s）	0.5s+测量时间
F4 键（SS=1s）	1s+测量时间
F5 键（SS=1.5s）	1.5s+测量时间
F6 键（SS=2s）	2s+测量时间
F7 键（SS=3s）	3s+测量时间
F8 键（SS=5s）	5s+测量时间
F9 键（SS=10s）	10s+测量时间

对于每个测量项目，上述设定不可能分别选择。

### 10-8 预置存储器

预置存储器最多可以存储 100 个测量条件，一组存储条件可按需被同时即可调用。

#### 1) 可预置的数据设定

项目	可预置的数据设定
测量功能	AC 电平、功能、失真（THD+N、THD&HD）、信噪比、比率及 DC 电平
功率显示转换 电阻 自动 / 手动	2~5000 $\Omega$ AUTO / MANU: MEAS RANGE（测量量程）
总失真度测量 自动 / 手动	包括谐波失真度和谐波分析 AUTO / MANU: INPUT RANGE、MEAS、RANGE、FRANGE
信噪比 自动 / 手动	AUTO / MANU: S RANGE、N RANGE



比率 自动 / 手动	AUTO / MANU: L RANGE、R RANGE
信纳比 自动 / 手动	AUTO / MANU: I RANGE、F RANGE
直流电平 自动 / 手动	AUTO / MANU: MEAS RANGE
测量速度	SLOW / FAST, SS0.5、1.5、2.3、5、10
显示单位	V、%、dBV、dBm、dB、W
测量滤波器 HPF	100Hz / 200Hz / OFF / OPT
LPF	15KHz / 20KHz / 80KHz / OFF / OPT
PSOPHO	A / AUDIO / ARM / OFF / OPT
输入	BAL / UNBAL、100K $\Omega$ / 10K $\Omega$
极限判断功能	UPPER LIMIT、LOWER LIMIT
外控输出	
端口 1	0~255
端口 2	0~255
时间间隔	0.1~99.9s
数据打印	PRT、ON
发生器功能	频率、电平及电源

## 2) 存储器地址

存储器地址 00~99 用于控制 100 个预置存储器地址，这些地址显示在绝对存储器地址显示区域。

## 3) 数据存储

### a) 用 10 键键盘

适当地设定一个所需值，按动 SHIFT[4]键，按动 STO (RCL) (存储 / 调用) 键，用 10 键键盘输入存储器地址号，再按动 ENT 键 [7]，则该值被存入了存储器中。

例：若要将当前的设备值存入存储器地址为“12”的存储器，按下列方法：SHIFT STO (RCL) 1 2 ENT

- b) 使用操作杆  
用编辑光标键 ◀、▶、▲、▼ 将光标移至绝对存储器地址处，用操纵杆确定地址，然后按动 SHFT 键[4]及 STO (RCL) 键，再按动 ENT 键。则当前的设定至被存入了所选的地址中。
- 4) 直接调用
- a) 用 10 键键盘  
按动 RCL 键，从 10 键键盘上输入数据调用的存储器地址，再按 ENT 键，则数据从指定的预置存储器中调用。  
例：若要从地址为“12”的存储器中调用数据，按下列方法：RCL 1  
2 ENT  
输入一位数值，也可以从地址为 00~99 的存储器中调用数据，如下所示：  
例：若要从地址为：“1”的存储器中调用数据，按下列方法：RCL 1  
ENT
- b) 使用操纵杆  
用编辑光标键 ◀、▶、▲、▼ 将光标移至绝对存储器地址处，用操纵杆确定地址，按动 RCL 键，再按 ENT 键，则数据被从所确定的预置存储器中所调用。
- 5) 编组用于按序调用
- a) 概况  
100 个预置存储器最多可被分成 10 组，确定这种存储器组中的任一组，就可以从预置存储器组中调用数据。用以按序数据调用的编组步骤及存储器组的特性如下所示。
- b) 编组  
按动 SYSTEM 键，打开菜单 3-1GP，输入组的编号，打开菜单 3-2ST 输入起始地址，打开菜单 3-3END 输入终止地址，如此方法，可从 10 键键盘上确定组号，起始地址和终止地址。  
例：若要设定组号为 4，起始地址为 01，终止地址为 23，则在菜单 3-1GP 上输入：4 ENT  
在菜单 3-2 ST 上输入： 0 1 ENT  
在菜单 3-3 END 上输入： 2 3 ENT  
二组或多于二组的存储器组可以拥有同一地址，如下所示：  
例：设定拥有相同地址的三组存储器组：  
在菜单 3-1GP 上输入： 0 ENT

在菜单 3-2ST 上输入: 0 0 ENT  
 在菜单 3-3END 上输入: 1 9 ENT  
 在菜单 3-1GP 上输入: 1 ENT  
 在菜单 3-2ST 上输入: 1 0 ENT  
 在菜单 3-3END 上输入: 2 9 ENT  
 在菜单 3-1GP 上输入: 2 ENT  
 在菜单 3-2ST 上输入: 2 0 ENT  
 在菜单 3-3END 上输入: 3 9 ENT

### c) 设定用于按序数据调用的存储器组

当打开一个不是 SYSTEM 模式的屏幕, 并用编辑光标键 ◀、▶、▲、▼ 将光标移至 GP 时, 地址自动地变更为所选存储器组的起始地址, 如果用 10 键键盘或操纵杆设定另一存储器组时, 它的起始地址被自动调用。

### 6) 按序调用步骤

起始存储器与终止存储器之间的数据, 可以只按一个键就完成按序调用, 方法如下:

用光标键 ◀、▶、▲、▼ 选择 GP, 并从 10 键键盘上设定一个组, 则该组的起始地址被自动调用, 按动“^”键[5], 则当前所显示的地址被增加并且所显示地址内的数据被调用。如果显示出终止地址时, 按一下“^”键[5]后起始地址又被调用。按动“v”键[5], 当前所显示的存储器地址被减少并且所显示地址内的数据被调用, 如果显示出起始地址时, 按一下“v”键[5]后终止地址又被调用。

## 10-9 自动按序

VA-2230 能够自动按序工作, 也就是说, 能按预置的时间间隔自动地按序调用数据。自动按序工作的基本步骤包括自动按序模式设定、间隔时间设定、启动和停止自动按序工作。

### 1) 自动按序工作模式

又下列四种自动按序工作模式:

模式	显示	说明
单次向下	◀ ◀	自动按序工作, 从终止地址向起始地址每次只执行一次

重复向下	◀ ◀	自动按序工作, 从终止地址向起始地址重复执行
重复向上	▶ ▶	自动按序工作, 从起始地址向终止地址重复执行
单次向上	▶ ▶	自动按序工作, 从起始地址向终止地址每次只执行一次
停止	■	停止自动按序工作

### a) 显示

当停止自动按序工作时, 在存储器存取状态显示区显示出“■”。当开始自动按序工作时, 按照工作模式, 显示下列四种符号之一:

重复向上: ▶ ▶  
 重复向下: ◀ ◀  
 单次向上: ▶ ▶ | ▶▶  
 单次向下 “ | ◀ ◀

### 2) 间隔

在自动按序模式中可以确定调用一个存储器至调用下一个存储器之间的时间间隔。对于不同的存储器地址也可以确定不同的间隔。当这间隔时间按 10-8 (3) 中所给出的方法保存好以后, 预置的间隔就起作用。

#### a) 设置

在交流电平测量、总失真度测量、谐波失真度测量、谐波分析、信噪比测量、比率测量、信纳比和直流电平测量中, 打开菜单 1-2 TIME。从 10 键键盘设定所需的间隔, 按动 ENT 键[7], 也可以用操纵杆来设定。设定的范围和分辨率为 0.1~99.9s/0.1s。如果在菜单 1-2 TIME 中按动 F4 (PASS), 则时间间隔设定为 0。

### 3) 启动和停止自动按序工作

按动 SEQ 键开启了指示灯, 在菜单 1-1 上显示出 SEQ 代表已经选择了自动按序模式, F1~F4 的功能及相应模式, 请见 1) 中的表格。按动 F1 (单次向下)、F2 (重复向下)、F3 (重复向上)、F4 (单次向上) 键, 就选择了自动按序模式。按动 F5 (运行/停止) (RUN/STOP) 键可以从存储器组的起始地址开始工作, 再按动一次则停止工作。在自动按序工作期间, 禁止按动面板上的任何键; 若要退出自动按序模式, 按动 SEQ 键, 则指示灯灭。  
 注: 若在自动按序执行过程中关闭电源, VA-2230 会产生功能出错, 因此必须确信在自动按序工作完成之后再关掉电源。若要在自动按序工作的过程中关闭电源, 引起

VA-2230 发生功能出错，则按 5-1 “如何使 CPU 复位”所述的方法，将 VA-2230 复位。

## 10-10 信息菜单

若要知道设定的细节，打开信息菜单，该菜单提供了测量参数设定的信息。当选定了除 SYSTEM 和 GEN 之外的项目时，按 SHIFT 键[4]，则显示出 INFO，INFO 显示在 F10 键参数区域。在此状态下按动 F10 键，则出现信息菜单。用编辑光标键 ◀、▶、▲、▼ 选择任一信息，则显示出相应测量项目的当前设定。

### 1) 信息显示屏

下图给出了信息显示屏

## 信息显示屏

若要关闭信息菜单并返回到测量功能菜单，按动 F5 (RETURN) 键，所选菜单包含在 ▶、◀ 中。

### 10-10-1 信息菜单项目

信息菜单项目被编成 1~16 号，根据设定显示出相应的项目。下面给出了项目的功能。

编	标记	名称	说明
---	----	----	----

号			
1	SQ	<AUTO SEQUENCE> (自动按序)	自动按序工作
2	GP	<GROUP NUMBER> (存储器组号)	存储器组号
3	ME	<MEMORY ADDRESS> (存储器地址)	当前存储器地址
4	IT	<MEASUEING ITEM> (测量项目)	测量项目选择
5	H	<HOME MENU> (返回菜单)	返回菜单
6		<INPUT MODE> (输入模式)	输入模式设定
7	SEC	<MEASURING SPEED> (测量速度)	测量速度设定
8	1/N	<AVERAGE NUMBER> (平均次数)	平均次数设定
9	UT	<UNIT> (单位)	输入和显示的单位
10	$\Omega$	<EXTERNAL LOAD> (外负载)	负载电阻的设定 (仅限于 AC-V 及 W 方式)
11		<HARMONIC NUMBER> (第 n 次谐波)	谐波测量设定 (仅限于 HD 方式)
12			
13		<FILTERS> (滤波器)	滤波器选择
14		<GENERATOR> (发生器)	信号源选择
15		<JUDGMENT LIMIT> (极限判定值)	判定的上下限
16		<MEASURING RANGE> (测量范围)	测量范围选择

## 10-10-2 信息菜单及项目编号

下图所给出的是信息菜单上显示出的项目编号。（12 未用）

## 信息编号图

## 信息项目设定及显示

项目	设定及显示	
项目 No.1 标记: SQ 显示: 自动按序 工作模式	显示	<AUTO SEQUENCE> REPEAT ◀◀ ▶▶▶< SINGLE  ◀◀ ▶▶
	注释	“重复向上”自动按序模式
项目 No.2 标记: GP 显示: 存储器组号	显示	<GROUP NUMBER> CURRENT 0 0 —9 10 个组
	注释	当前组号未“0”
项目 No.3 标记: ME 显示: 当前的存储 器地址	显示	<MEMORY ADDRESS> CURRENT: 98 00~99 100 个存储器
	注释	当前存储器地址为 98

项目 No.4 标记: IT 显示: 测量功能设定	显示	<MEASURING ITEM> AC-V          S/N          RADIO DC-V DISTN(THD+N THD >HD<) SINAD
	注释	当前所选用的测量功能为 HD
项目 No.5 标记: H 显示: HOME 菜单	显示	<HOME MENU> —RELATIVE—      —RANGE— dB                      R:HOLD %
	注释	量程被固定保持
项目 No.6 标记: 显示: 输入模式设定	显示	<INPUT MODE> 100k $\Omega$ UNBAL >10k $\Omega$ <      >BAL<
	注释	输入阻抗=10k $\Omega$ 输入形式=平衡
项目 No.7 标记: S 显示: 测量时间设定	显示	<MEASUREMENT SPEED> >FAST<      SWITCHING      SPEED SLOW                  2s
	注释	设定测量速度 FAST, 切换时间为 2s
项目 No.8 标记: 1/N 显示: 平均数设置	显示	<AVERAGE NUMBER> OFF(N=1) 2      >4<      8      16
	注释	平均数设定为 4
项目 No.9 标记: UT 显示: 输入及显示单位	显示	< 单                  位 > —INPUT—                  —DISPLAY— dBV dBm >V<                          >W<
	注释	输入电平单位: V 测得值显示单位: W
项目 No.10 标记: $\Omega$ 显示:	显示	<EXTERNAL LOAD> CURRENT: 600 $\Omega$ 2~5000 $\Omega$



负载电阻设定 (仅显示在 AC-V 及 W 模 式)	注释	负载电阻为 600 Ω
项目 No.11 标记: 显示: 谐波失真度测 量设定 (仅显示 在 HD 模式)	显示	<HARMONIC NUMBER> >HD-2<, HD-5, >HD-8< >HD-3<, >HD-6<, >HD-9< HD-4, >HD-7<, >HD-10<
	注释	选择并测量第 2、3、6、7、8、9、10 次谐波
项目 No.13 标记: 显示: 滤波器选择 (HPF、PSO、 LPF)	显示	<FILTERS> —HPF— —PSO— —LPF— >100Hz< A >15kHz< 200Hz CCIR-RAM 20kHz OPT >AUDIO< 80kHz OPT OPT
	注释	高通滤波器: 100Hz PSO 滤波器: Audio 低通滤波器: 15kHz
项目 No.14 标记: 显示: 信号源选择	显示	<GENERATOR> —SOURCE >VAR1< SPOT1 SPOT3 SPOT2 FREQUENCY 104.0kHz LEVEL 14.0dBV
	注释	信号源: 可变 信号源频率: 104kHz 信号源电平: 14dB
项目 No.15 标记: 显示: 上、下限	显示	<JUDGEMENT LIMIT VALUE> UPPER LIMIT 1.2300mV LOWER LIMIT 1.0000mV
	注释	上限: 1.23mV 下限: 1.00mV

项目 No.16-1 标记: 显示: 输入量程、失真量程及陷波滤波器频率 (THD+N)	显示	<MEASUREMENT RANGE> IR: 3mV 1V 100V DR: 0.01% 3% 100% FR: 10Hz 20Hz 110kHz
	注释	IR (输入量程): 1V DR (失真量程): 3% FR (陷波滤波器): 20Hz
项目 No.16-2 标记: 显示: 输入量程 (AC-V 测量)	显示	<MEASUREMENT RANGE> R: 300 $\mu$ V 300mV 100V RETURN
	注释	R (输入量程): 300mV

### 10-11 监视器输出信号

MONITOR OVTPUT (监视输出) 连接器 (BNC 接头) 输出一个信号用于监视交流电平的测量, 该信号慢输入到 AC INPUT 连接器的一部分。该输出端的阻抗为  $600\ \Omega$ , 当输入到每个量程的电平为满刻度时, 输出电平约为  $1V_{rms}$ 、( $600\ \Omega$  负载,  $f=1kHz$ )  $30V$ 、 $3V$ 、 $300mV$ 、 $30mV$ 、 $3mV$  量程的满刻度电平分别为  $31.6V$ 、 $3.16V$ 、 $316mV$ 、 $31.6mV$ 、 $3.16mV$ 。注意, 在  $300\ \mu V$  量程当输入  $316\ \mu V$  满刻度信号时输出电平约为  $316mV_{rms}$ 。 ( $600\ \Omega$  负载,  $f=1kHz$ )

在 R-通延或 L-通道测量中, 输出的是 R-通道或 L-通道的输入信号。在 L-&R-通道测量中, 随着输入通道的切换, 输出的或是 L-通道输入信号或是 R-通道输入信号。注意, 当不处在交流电平测量模式时, MONITOR OUTPUT 连接器输出的信号是无用的。

### 10-12 L/R 通道选择

如果用输入通道选择按钮 CH 键选择了 L&R 通道, 输入到 ACINPUT 连接器[12]的 L 和 R 通道被自动地切换, 使得二个通道的信号均能测量, 切换的时间是预置的 (如 10-7 中所述的开关切换时间。)

如果用输出通道选择按钮 CH 键来选择了 L&R 通道, 则 GENOUT 连接

器同时输出 L 和 R 通道的信号，注意，L 和 R 通道的连接如下所示  
錄

10-12

## 11.外部控制接口（EXT CONTROL I/O）

### 11-1 概况

VA-2230 有一个外控接口，还有一个 GP-IB 接口，在后面板上各自有接口连接器。下面给出了外控接口的基本功能。

- 1) 远地按序调用  
远地按序调用可以受外部设备的控制。
- 2) 远地修改  
信号发生器的频率、输出电平可以通过外部编码器作调整。
- 3) 远地直接调用  
远地直接调用可由外部设备控制。
- 4) 极限判定输出  
根据预置的上下限而作出的判定结果可以被输出。
- 5) 控制信号输出  
控制外部设备的 8 位 TTL 信号可以通过二个端口输出。
- 6) 存储器数据打印输出（以清单形式）  
存贮在预置存储器中的数据可以在打印机上打印。
- 7) 数据读取  
从外部输入的 8 位 TTL 信号可被 GP-IB 控者所读取。
- 8) 数据打印输出  
测得值可以在打印机上打印出。
- 9) 自动按序的启动与结束  
自动按序可以被启动或终止。
- 10) 总判定输出  
输出一个信号用以显示自动按序的总判定结果。

外控接口工作的详情说明如下。

### 11-2 外控接口连接器针脚排列及针脚功能。

#### 1) 针脚排列及功能

外控接口的连接采用了带有屏蔽的插座及电缆。由于静电或干扰的原因，采用不带屏蔽的电缆会引起功能出错。图 11-1 给出了外控接口连接器 EXT CONTROL I/O 的针脚排列。

图 11-1 EXT CONTROL I/O 连接器针脚排列

外控连接器各脚的功能如下所示。

脚号	脚名称	功能
1	STB	输入到该脚的是一个计时脉冲，用于直接存储器调用时读取数据，或存储器数据清单输出时打印机的确认信号。
2~9	P1 <sub>0</sub> ~P1 <sub>7</sub>	在控制信号输出、直接存储器调用、存储器清单输出及数据打印时，作为 8 位数据的输入或输出（端口 1）。
10	BUSY	该脚输出一个信号，说明 VA-2230 在直接存储器调用时还未准备好接收数据。在存储器清单输出或数据打印中也输出一个读取信号给打印机。
11	UNDER	极限判定输出脚（UNDER LED）（下限灯）
12	PASS	极限判定输出脚（PASS LED）（通过灯）
13	OVER	极限判定输出脚（OVER LED）（上限灯）
14	EXT RE1	用于连接外部编码器的一个脚。
15	EXT RE2	用于连接外部编码器的一个脚。
16&17	GND	机壳地
18	N、C	不与内部电路相连接
19	GND	机壳地
20~27	P2 <sub>0</sub> ~P2 <sub>7</sub>	在控制信号输出及数据读取时，用作为 8 位数据的输入或输

		出（端口 2）。
28	UP	∧键输入脚，用于按序调用。
29	DOWN	∨键输入脚，用于按序调用。
30	CLR	CLR 键输入脚，用于按序调用。
31	FREQ	FREQ（频率）键输入脚。
32	AMPTD	AMPTD（幅度）键输入脚。
33	GND	机壳地
34	ASRS	自动按序启动/停止信号输入脚。
35	TO PASS	自动按序总判定输出脚（TOTAL PASS LED）（全部通过灯）
36	TO NG	自动按序总判定输出脚（TOTAL NG LED）（全部未通过灯）

### 11-3 关于外控接口的公共项目

外控接口是一个 TTL 逻辑控制接口，下面所讲述的是有关外控接口的公共功能。

#### 1) 输入信号

应输入 TTL 电平的逻辑信号，每个脚在内部用 47k $\Omega$  电阻被拉至+5V，打开或关闭输入脚和地脚可将输入信号设定为 H（高）或 L（低）。

#### 2) 输出信号

输出 TTL 电平的逻辑信号，每个脚的输出端数为 1（LS-TTL），UNDER、PASS、OVER 脚输出+5V、10mA 信号，以能够驱动外部 LED 灯，这些灯用来显示极限判定的结果。

#### 3) 连接电缆

使用一根带屏蔽插头的屏蔽电缆来连接 VA-2230 与打印机，打印机主要用于输出存储器清单和数据。由于静电或干扰的原因，如果适用不带屏蔽的插头和电缆，会引起功能出错。

下面的第 11-4 节～第 11-11 节详细讲述了外部控制接口的功能。

### 11-4 按序远控调用

#### 1) 功能

通过远控操作，使预置存储器地址增加、减小或消除。

## 2) 引脚排列

脚号	脚名称	功能
28	UP	上升（∧）信号输入脚
29	DOWN	下降（∨）信号输入脚
30	CLR	清除信号输入脚（用于选择当前存储器组的初始化地址）
33	GND	机壳地

## 3) 工作状态

在 UP、DOWN 或 CLR 输入信号的下降边缘（由高电平至低电平），存储器地址被增加、减小或清除。下图是时间图。

时间图 11-4

### 11-5 远控修改

#### 1) 功能

GEN (发生器) 频率和电平 可以由外部编码器来远地控制。

#### 2) 针脚排列

脚号	脚名称	功能
14	EXT RE1	外部编码器连接脚 1
15	EXT RE2	外部编码器连接脚 2
16	GND	机壳地
31	FREQ	FREQ (频率) 键输入脚
32	AMPTD	AMPTD (幅度) 键输入脚
33	GND	机壳地

#### 3) 工作状态

在输入到 FREQ 或 AMPTD 脚的信号的下降沿 (H→L)，信号发生器的频率或输出电平被选定，时间图如 11-4 (3) 所示。将一个接触式双相脉冲输出编码器连接到 EXT RE1 或 EXT RE2 脚。下图给出了修改信号的时间图。

11-4 (3) P120



## 11-6 直接远控调用

### 1) 功能

可远地执行直接存储器调用。按动 SYSTEM 键，用 F2 键 (M.RCL) 打开菜单 2-1 PT.1 选择端口 1 作为输入端口。端口 1 的设定如下面的 2) 中所示。

### 2) 针脚排列

脚号	脚名称	功能
1	STB	读取数据时计时脉冲的输入脚
2~9	P1 <sub>0</sub> ~P1 <sub>7</sub>	地址数据输入脚
10	BUSY	输出信号，说明 VA-2230 还未准备好接收数据
19	GND	机壳地

### 3) 工作状态

将 BCD 码输入到 P1<sub>0</sub>~P1<sub>7</sub> 脚，用以确定地址数据 00~99，下列给出了信号与地址数据之间的关系。

输入信号								地址
P1 <sub>7</sub>	P1 <sub>6</sub>	P1 <sub>5</sub>	P1 <sub>4</sub>	P1 <sub>3</sub>	P1 <sub>2</sub>	P1 <sub>1</sub>	P1 <sub>0</sub>	数据
0	0	0	0	0	0	0	0	0
0	0	0	0	0	0	0	1	1
↓	↓	↓	↓	↓	↓	↓	↓	↓
0	0	0	0	1	0	0	1	9
0	0	0	1	0	0	0	0	10
↓	↓	↓	↓	↓	↓	↓	↓	↓
1	0	0	1	1	0	0	1	99

0: 低 (=0V)      1: 高 (=+5V)

设定了地址数据之后，将计时脉冲加到 STB 脚上，在设置存储器内的数据即被调用。

下面给出了信号时间图。

## 信号时间图 P122

### 11-7 极限判定功能

#### 1) 功能

输出的极限判定结果信号用于开启或关闭外部的 OVER(超上限)、PASS (通过) 及 UNDER (超下限) 指示灯。

注：必须同时设定 U.LIM (上限) 和 L.LIM (下限)，否则不作判定。

#### 2) 针脚排列

脚号	脚名称	功能
11	UNDER	输出信号，用于开启或关闭 UNDER 灯
12	PASS	输出信号，用于开启或关闭 PASS 灯
13	OVER	输出信号，用于开启或关闭 OVER 灯
16	GND	机壳地

#### 3) 连接

这些信号通过 VA-2230 内置的  $470\ \Omega$  电阻输出，请将阳极连接到 UNDER、PASS 和 OVER 脚；将阴极连接到 GND 脚。

图 11-2 判定结果指示灯连接

## 4) 工作状态

根据在 VA-2230 前面板上所设定的上下限, 从 UNDER、PASS 和 OVER 脚上输出相应的信号。当被置“高”时每个输出信号为+5V、10mA。

注: 如果通过 GP-IB 关闭了液晶显示器, 则没有极限判定结果的输出, 若要通过 GP-IB 启动极限判定功能, 发出“DSON”指令就可以开启液晶显示器。

## 11-8 控制输出

## 1) 功能及指令

最多可通过二个端口来输出控制外部设备的 8 位 TTL 信号。按动 SYSTEM 键, 选择菜单 2-1 PT.1 或菜单 2-2 PT.2, 再按 F1 CONT 键 (在菜单 PT-1) 上, 选择端口 1 作为控制输出端口, 或按动菜单 PT-2 上的 F2 CONT 键来选择端口 2 作为控制输出端口。在每个测量项目 (除 GEN 和 SYSTEM) 的菜单 1-3PORT 上, 按动 F3 (PORT1) 键或 F4 键 (PORT2), 并使用 10 键键盘或操纵杆设定预定的数值。

## 2) 针脚排列

脚号	脚名称	功能
2~9	P1 <sub>0</sub> ~P1 <sub>7</sub>	8 位控制信号输出脚 (端口 1)
20~27	P2 <sub>0</sub> ~P2 <sub>7</sub>	8 位控制信号输出脚 (端口 2)

19	GND	机壳地
----	-----	-----

### 3) 显示

输出控制信号的设定值以十进制 0~255 数值显示出来, 从端口 1 和端口 2 输出的 8 位数据 (由 P1<sub>0</sub>~P1<sub>7</sub> 和 P2<sub>0</sub>~P2<sub>7</sub> 提供) 就是信息 MSG。下表给出了从 EXT CONTROL I/O 连接器输出的信号与设定值之间的关系。

设定值	输出信号							
	P1 <sub>7</sub> /P2 <sub>7</sub>	P1 <sub>6</sub> /P2 <sub>6</sub>	P1 <sub>5</sub> /P2 <sub>5</sub>	P1 <sub>4</sub> /P2 <sub>4</sub>	P1 <sub>3</sub> /P2 <sub>3</sub>	P1 <sub>2</sub> /P2 <sub>2</sub>	P1 <sub>1</sub> /P2 <sub>1</sub>	P1 <sub>0</sub> /P2 <sub>0</sub>
0	0	0	0	0	0	0	0	0
1	0	0	0	0	0	0	0	1
↓	↓							
254	1	1	1	1	1	1	1	0
255	1	1	1	1	1	1	1	1

0: 低 (=0V)      1: 高 (=+5V)

## 11-9 打印存储器数据清单

### 1) 功能

部分或全部的预置存储器数据可以输出到 Centronics 打印机。

### 2) 针脚排列

脚号	脚名称	功能
1	STB	来自打印机, 输入到该脚的确认信号
2~9	P1 <sub>0</sub> ~P1 <sub>7</sub>	输出到打印机的数据输出脚
10	BUSY	输出到打印机的选通信号
19	GND	机壳地

VA-2230 针脚与打印机针脚之间对应表

	连接器针脚										
	1	2	3	4	5	6	7	8	9	10	19
打印机	1	2	3	4	5	6	7	8	9	10	19
VA-2230	10	2	3	4	5	6	7	8	9	1	19

## 3) 工作状态

见第 9-1-2 节的 (6)。

## 11-10 数据读取

## 1) 功能

控者通过 GP-IB 控制读取 EXT CONTROL I/O 连接器端口 2 的 8 位 TTL 电平的数据输出。

## 2) 引脚排列

脚号	脚名称	功能
20~27	P2 <sub>0</sub> ~P2 <sub>7</sub>	8 位控制信号输出脚 (端口 2)
19	GND	机壳地

## 3) 数据输出格式

下面给出了通过端口 2 的输入信号与输出信号之间的关系。

输入数据								输出数据
P2 <sub>7</sub>	P2 <sub>6</sub>	P2 <sub>5</sub>	P2 <sub>4</sub>	P2 <sub>3</sub>	P2 <sub>2</sub>	P2 <sub>1</sub>	P2 <sub>0</sub>	
0	0	0	0	0	0	0	0	0
0	0	0	0	0	0	0	0	1
↓								↓
1	1	1	1	1	1	1	0	254
1	1	1	1	1	1	1	1	255

0: 低 (=0V)      1: 高 (=+5V)

输入到端口 2 的 8 位信号被转换成十进制数, 并将 P2<sub>0</sub> 作为 LSB(低位), 将 P2<sub>7</sub> 作为 MSB (高位) 输出到 GP-IB 数据线。数据以 7 位 ASCII 码输出。

## 4) 数据输出步骤

按动 SYSTEM 键[6], 在菜单 2-2 PT.2 中按动 F2 键 (D.READ) 使端口 2 成为数据读取模式, 然后从 GP-IB 控者处发出一个“R2?”命令使 VA-2230 成为讲者模式, 则输入到 P2<sub>0</sub>~P2<sub>7</sub> 的数据被发送到了控者。

### 11-11 数据打印

#### 1) 功能

在预置存储器自动按序模式中，VA-2230 通过 EXT CONTROL I/O 连接器将测得值输出到 Centronics 打印机上。

#### 2) 打印模式设定

按动 SYSTEM 键[6]，按动菜单 2-1 PT.1 中的 F3 PRINT 键，然后在菜单 2-3 中选择打印模式为 PRINT，用 F1~F5 键确定模式 0~模式 4（见第 9-1-2（2））

#### 3) 进行数据打印

按上面 1)、2) 所示，设定好数据打印方式，再执行自动按序操作，则数据被打印出来。

#### 4) 打印当前测得值

在菜单 2-3 PRINT 中按动 F3 键（模式 3），再按动 ENTER 键，则当前的测得值被打印出而不管是否在自动按序工作状态。

### 11-12 自动按序的启动与结束功能

#### 1) 功能

自动按序可以被启动或终止，但在启动和终止自动按序之前要先确定自动按序的模式。（有关自动按序的内容，请见 10-9（3））。

#### 2) 针脚排列

脚号	脚名称	功能
34	ASRS	自动按序启动/终止信号输入脚

#### 3) 工作状态

在高电平输入信号变底电平时选中存储器组的起始存储器号，预置起始存储器号则启动了自动按序。在下一个下降沿，自动按序结束。

图 P128

注：如果自动按序已被手动启动，则在第一个下降沿被结束。

### 11-13 总判定输出

#### 1) 功能

在单次向上或单次向下模式中，从起始地址至结束地址执行自动按序，则对所有被执行地址均作判定，并在自动按序结束后用总判定发光二极管来指示判定结果。（如果所有的地址均满足判定依据，TOPASS 灯点亮。如果任一地址的数值低于或高于判定依据，TONG 灯点亮。）在判定作出后，如果有一个键被按动或 EXT I/O 或 GP-IB 被使用，则总判定输出信号被复位。

#### 2) 引脚功能

脚号	脚名称	功能
35	TOPASS	自动按序总判定输出脚（TOTAL PASS LED）
36	TONG	自动按序总判定输出脚（TOTAL NG LED）

#### 3) 连接

图 11-3

## 12.通用接口母线 GP-IB

### 12-1 概况

GP-IB 提供下列功能:

- 1)根据控者发出的程控码进行远地控制设定。(听功能)
- 2)根据控者发出的问讯信息读取设定值,并从 EXT CONTROL I/O 连接器将数据发送至控者。(讲功能)
- 3)存储器同步功能和存储器复制功能(同类型之间)。

下面给出了 GP-IB 工作的详情。

### 12-2 GP-IB 标准及功能

表 12-2 说明了 VA-2230 的接口。

GBIP 接口标准(应用标准:IEEE-488-1978)

通用接口母线 GP-IB 是一种用于测量仪器的接口母线国际标准,它遵循了接口标准中所确定的字节串行、位并行的方法。通过 GP-IB,最多可连接 15 台设备,其中包括控制器和测量仪器,总的连接电缆长度为 20 米(单根电缆的最大长度为 4 米),最高传输速率为 1Mbps。

GP-IB 的主要特点是三线异步握手传输,这能使不同传输速率的设备在同一个系统中使用。它的星型连接,能使一只连接器同时连接多台设备。图 12-1 给出了握手时序图,图 12-2 给出了工作流程图。

图 12-1 GP-IB 握手时序图





表 12-1 接口功能

功能	类型	说明
源握手	SH1	全功能
受者握手	AH1	全功能
讲者	T8	基本讲功能，由 MLA 复位
听者	L4	基本听功能，由 MLA 复位
服务请求	SR0	无此功能
远地/本地	RL1	全功能
并行点名	PP0	无此功能
器件清除	DC1	全功能
器件触发	DT1	全功能
控者	C1, C2 C3, C27	系统控者、IFE 传输、REN 传输、接口信息

### 12-3 GP-IB 地址设定

后面板上的数字开关[19]用于确定 GP-IB 的器件地址。

#### 1) 设定

用后面板上的数字开关[19]中的 1~5 位来确定器件地址，开关 1 是最低位，开关 5 是最高位。当开关被设置在 UP 位置时，该位为“1”；当开关被设置在 DOWN 位置时，该位为“0”。开关 8 用于选择“只讲”、CRLT 或 CRLF+EOI。

图 12-3 中的数字开关将 GP-IB 器件地址设为 10（从后面看）。

图 12-3

## 12-4 器件清除功能

当 VA-2230 接收到 DCL 或 SDC 时就被复位至初始状态，表 12-2 列出了 VA-2230 的初始状态。

表 12-2 VA-2230 的初始状态

项目	初始化状态
信号发生器频率	1kHz
信号发生器输出电平	-80dBV
信号发生器输出开关	ON
信号发生器源	VARI(可变)
信号发生器通道	L
测量功能	AC-V
陷波滤波器	AU (自动)
输入量程	AU (自动)
测量量程	AU (自动)
输入电平显示单位	V
DC 及 AC 测量显示单位	V
THD+N、THD 及 HD 显示单位	PC(%)
比率显示单位	PC(%)
相对电平显示	OFF (关)
功率显示的假负载电阻	2Ω
HPF (高通滤波器)	OFF (关)
LPF (低通滤波器)	OFF (关)
PSOPHO 滤波器	OFF (关)
测量速度	FAST (快)
测量开关速度	SS=1.5s
平均方式的次数	OFF (关)
谐波分析 HD 选择	全选

输入阻抗	100k $\Omega$
输入通道	L
输入	UNBAL (不平衡)
极限	OFF (关)
存储器地址	0
存储器组地址	0
打印模式	MODE0
端口 1	0
端口 2	0
自动按序切换时间	3s
自动按序模式	▶▶

## 12-5 不能被远控的功能

大多数面板功能可以通过 GP-IB 进行远控，但某些功能不能被远控，表 12-3 给出了不能被远控的功能。

表 12-3 不能被远控的功能

操纵杆的运作
按序存储器调用 (用 $\wedge$ 、 $\vee$ 和 TOP 键)
存储器编组
用于按序存储器调用的编组
存储器数据复制 (SWAP)
存储器清单输出
I/O 模式设定 (除自动按序或打印模式设定)
浮地或非浮地选择
监视输出 ON/OFF
亮度及对比度调节

## 12-6 远地/本地功能

可以用 VA-2230 的 LOCAL 键或通过系统控者来选择控制远地/本地功能。VA-2230 可有下列三种模式：本地模式、远地模式及本地封锁的远地模式。本地、远地方式的详情如下所述。

### 1) 本地模式

本地模式的选择如下所示：

(a) 按动 POWER (电源) 键。

(b) 按动 LOCAL (本地) 键, REMOTE (远地灯) 灭。

(c) 接收到 GTL (返回本地) 指令。

(d) REN (远地可能) 信号失效 (在远地模式)。

### 2) 远地模式

在远地模式, 除 LOCAL (本地) 键外, 前面板上的 POWER 开关及其它键均不起作用 (本地锁定状态, LOCAL 键也不起作用)。当从本地模式变更到远地模式时, 液晶显示器自动关闭并出现远地屏幕。使用 DP 命令可使信息显示在屏幕上, 所提供的信号由少于或等于 15 个的字符所组成。使用 DSON 命令可在液晶显示器上显示出测量状态。显示有时会出现次序混乱, 这是因为 GP-IB 处理速度比显示具有更高的优先权, 但要注意, 混乱的显示并不意味着有任何故障。当从远地模式切换至本地模式时, 液晶显示器会自动打开。

## 12-7 对指令的响应

表 12-4 指令及 VA-2230 对指令的响应

类型	名称	说明	响应
通用指令	DCL	设置初始状态, 如表 12-2 中的 START 状态	O
	SPE	建立串行点名状态	×
	SPD	清除串行点名	×
	PPU	清除并行点名	×
	LLO	使所有器件进入本地封锁状态, 使手动操作失灵	O
地址指令	UNL	使听者复位至不听状态	O
	UNT	使讲者复位至不讲状态	O

	SDC	清除已确定的器件	O
	GTL	使指定器件返回至本地状态	O
	PPC	在并行点名中使并行点名线设定为指定的听者	×
	GET	使指定器件触发	O
	TCL	当系统中有二个以上的控者时，将控制优先权交给指定为讲者的控者	×

## 12-8 程控码输入格式

本节讲述了 GP-IB 程控码的输入格式。

### 1) 输入程控信息的类型

为了能通过 GP-IB 接口将 VA-2230 设定为所需的状态，控制器会发送程控码至 VA-2230。VA-2230 能接收程控信息，这些信息最多有 255 个字节的 ASC II 码组成（包括终止符）。程控信息格式如下所示。

### 2) 输入程控信息的定界符

下列之一可以作为程控信息的定界符。

(a) CRLF

(b) LF

(c) EOI（GP-IB 单线信息）

### 3) 程控码之间的定界符

程控码之间尽管可以插入逗号“，”和空格“ ”，但无需分隔符，下面给出了程控信息的例子。

例 1：程控码之间不插入逗号与空格

FR1KHZAP-100DBMMACV<sub>CRLF</sub>

例 2：程控码之间插入逗号

FR1KHZ, AP-100DBM, MACV<sub>CRLF</sub>

### 4) 程控码输入格式

通过 GP-IB 将 VA-2230 设定为所需状态的程控码（指令）由词头、参数和后缀所组成。大多数词头是由二个或三个大写字母组成；原则上，参数由数值组成；后缀则由一个或二个大写字母组成。许多指令不需要参数或后缀。

### 5) 读取设置值及测得值

为了从 VA-2230 读出设置值及测得值，控制器发出询问信息（即词头带

有问号的程控码)，然后将 VA-2230 设定为讲者模式。大约在问询信息发出时，数值就被读出。

## 12-9 存储器同步及存储器转换功能

通过 GP-IB 接口，VA-2230 具有存储器同步功能及存储器转换功能。前者可以同时调用预置存储器的几套数据；后者可以将预置存储器的数据传送至其它设备。

### 1) 存储器同步功能

在一个用 GP-IB 接口相连、有一台主设备和一台或多台副设备的主从系统中，为了从与主设备具有相同地址的副设备中调用数据，主设备向副设备发出存储器调用程控码，并在同时，主设备也进行预置存储器调用。有关工作情况的详情，请见 9-1-2 (7) 中“存储器同步：一节。

### 2) 存储器转换

在一个用 GP-IB 接口相连、有一台主设备和一台或多台副设备的主从系统中，主设备预置存储器数据的全部或部分要转换至副设备，在此同时，主设备开始进行存储器复制。有关工作情况的详情，请见 9-1-5 (5) 中“存储器转换”一节。

注：(1)当控制器连续不断地将程控码发送至 VA-2230 时，面板上的显示可能不会改变，或 OUTPUT(输出)及 GP-IB/KEY LOCK LED 灯不会点亮。这种情况是高速 GP-IB 处理的电路设计所引起的，并不意味着有任何故障。

(2)如果控制器发送给 VA-2230 的程控码带有有效的 SEQ(按序)信号，则 SEQ ON 状态自动释放。

## 12-10 GP-IB 程控码清单

### 1) 指令清单

项目	词头	参数	后缀	指令功能
信号源频率	FR	5~110000	HZ	5Hz~110000Hz
		0.005~110.0	KHZ	0.005kHz~110.0kHz
信号源输出电平	AP	-85.9~14.0	DBV	-85.9~14.0dBV
		-83.7~16.2	DBM	-83.7~16.2dBm
信号源输出开	OUT	ON		输出电平：开

关		OFF		输出电平：关
测量功能	MM	ACV THDN THD HD SN RATIO SINAD DCV		交流测量功能 总失真度 (THD+N) 测量 谐波失真度 (THD) 测量 谐波分析 (HD) 信噪比测量 L/R 和 R/L 比率测量 信纳比测量 直流电平测量
陷波器频率	FT	AU 10.0~110000 0.0100~110.0	HZ KHZ	自动调谐 固定至 10Hz~110kHz
信号输入量程 比率 L-通道量 程 信噪比中信号 成份量程	IR	AUTO 0.0003~100 0.3~100000	V MV	自动量程 固定至 0.0003~100V 固定至 0.3~100000mV
失真度量程 比率 R-通道量 程 信噪比中信号 成份量程	MR	AU 0.0003~100 0.3~100000 0.01~100	V MV PC	自动量程 固定至 0.0003~100V 固定至 0.3~100000mV 固定至 0.01%~100%
参考值	RF	0.01~100000 0.00001~100.0 -100.0~40.0 -97.8~42.2	MV V DBV DBM	0.01~100000mV 0.00001~100.0V -100.0~40.0dBV -97.8~42.2dBm
假负载电阻	RL	2~5000 0.002~5	OHM KOHM	2~5000 Ω 0.002~5k Ω
全部保持	AH			全部保持
相对电平显示	RR	OFF		关



		ON		开
指示响应时间 常数	RS	FAST SLOW MEDI		快 慢 中
测量切换时间	SS	0.5 1 1.5 2 3 5 10		0.5s+测量时间 1s+测量时间 1.5s+测量时间 2s+测量时间 3s+测量时间 5s+测量时间 10s+测量时间
电平显示单位	LU		DBV DBM V	dBV dBm V
测量值显示单 位	MU		PC DB DBV DBM V W	% dB dBV dBm V W
相对电平显示 单位	RU		PC DB	% dB
高通滤波器	HP	OFF 100HZ 200HZ OPT		关 100Hz 200Hz 可选择滤波器
低通滤波器	LP	OFF 15KHZ 20KHZ 80KHZ		关 15kHz 20kHz 80kHz

		OPT		可选择滤波器
PSOPHO 滤波器	PS	OFF A AUD ARM OPT		关 IEC-A Audio 音频 ARM 可选择滤波器
输入连接器	BL	UNB BAL		不平衡 平衡
上限           上限复位	UL	0.0001~100 0.0~60.0 $\pm 0.001 \sim \pm 100$ 0.000001~100 0.01~999.9 -160~160 0.0001~999.9 0~160 0.0001~999.9 -160~160 OFF	PC DB V V W DB PC DB PC DB	THDN、THD、HD 信纳比 直流电平 交流电平 功率 交流相对测量 交流相对测量 信噪比 比率 比率 关
下限           下限复位	LL	0.0001~100 0~60 $\pm 0.001 \sim \pm 100$ 0.000001~100 0.01~999.9 -160~160 0.0001~999.9 0~160 0.0001~999.9 -160~160 OFF	PC DB V V W DB PC DB PC DB	THDN、THD、HD 信纳比 直流电平 交流电平 功率 交流相对测量 交流相对测量 信噪比 比率 比率 关

存储器保存	ST	00~99		将当前设定值保存在存储器中
存储器调用	RC	00~99		从存储器中调用数据
自动按序模式	AS	RPTUP SGLUP RPTDN SGLDN		重复向上 单次向上 重复向下 单次向下
自动按序间隔	NT	t t-a1 t-a2-a3 t--		当前地址间隔设定 地址 a1 间隔设定 地址 a2/a3 间隔设定 当前组的起始/结束地址间隔设定 在上述参数中： t: 0.1~99.9 (间隔为 s) t: Pass 或 Ps a1: 0~99 (所设定地址) a2: 0~99 (范围指定的起始地址) a3: 0~99 (范围指定的结束地址)
控制输出	P1	B00000000~ B11111111 H00~HFF 0~255 D0~D255 RET0~RET7 RST0~RST7		二进制数据  十六进制数据 十六制数据 十进制数据 指定位置位 指定位置复位
控制输出	P2	B00000000~ B11111111 H00~HFF 0~255 D0~D255 RET0~RET7		二进制数据  十六进制数据 十六制数据 十进制数据 指定位置位

		RST0~RST7		指定位复位
数据打印模式	PR	OFF NG ADRS NGADRS  ALL		关 仅在 NG 时打印数据 仅打印指定地址的数据 仅在 NG 时打印数据指定地址的数据 打印全部地址的数据
数据打印输出	PA	pa  pa-a1  pa-a2-a3  pa--		打印当前地址中置位或复位的数据 打印地址 a1 中置位或复位的数据 打印地址 a2/a3 中置位或复位的数据 打印当前组从起始地址到结束地址中置位或复位的数据 在上述参数中： pa: ON (打印数据) OFF (使打印复位) a1: 0~99 (所设定地址) a2: 0~99 (范围指定的起始地址) a3: 0~99 (范围指定的结束地址)
输入模式通道	IC	L R LR		L 通道 R 通道 L 和 R 通道
阻抗	IZ	10KOHM 100KOHM		10k $\Omega$ 100k $\Omega$
比率	RA	LR RL		L/R 比率 R/L 比率
平均次数	AN	OFF		关

		2 4 8 16		2 次 4 次 8 次 16 次
HD 谐波选择	HD	hd hd-h1 hd-h2-h3 hd- - hd;hd;hd;hd;hd;hd;h d;hd;hd		全部谐波均置位或复位 指定的谐波置位或复位 指定范围的谐波置位或复位 与当前设置相反 在上述参数中： hd: ON (选择谐波) OFF (不选择谐波) h1: 2~10 (指定谐波) h2: 2~10 (范围指定的第 n 次谐 波) h3: 2~10 (范围指定的第 n 次谐 波)
信号源通道	GC	L R LR		L 通道 R 通道 L 和 R 通道
信号源	GS	VARI S1 S2 S3		可变信号源 点频 1 点频 2 点频 3
LCD ON/OFF	DS	ON OFF		开启液晶显示器 关闭液晶显示器 (远控显示)
在远控屏幕上 显示字符	DP	15 个字符以内的字 符串		在远控屏幕上显示字符

## 2) 问询指令清单

指令	说明	指令	说明
----	----	----	----

FR?	信号源频率	RU?	相对显示单位
AP?	信号源输出电平	HP?	高通滤波器设定
OUT?	信号源 ON/OFF	LP?	低通滤波器设定
MM?	测量功能	PS?	PSOPHO 滤波器设定
FT?	陷波器频率	BL?	平衡/非平衡输入设定
IR?	输入量程	UL?	上限
MR?	测量量程	LL?	下限
RF?	相对模式参考值	ST?	显示保存存储器地址号
RL?	假负载电阻	RC?	显示调用存储器地址号
AH?	全部保持状态	AS?	自动按序模式
RR?	相对显示模式	NT?	自动按序显示地址间隔
RS?	测量速度	P1?	端口 1 输出数据
SS?	测量切换时间	P2?	端口 2 输出数据
LU?	电平显示单位	PR?	打印输出模式
MU?	测量值显示单位	PA?	显示地址打印输出开关
IC?	输入通道	LV?	测量电平
IZ?	输入阻抗	RE?	测量值
RA?	比率分子和分母的设定	JG?	测量值和极限判定
AN?	平均次数	R2?	端口 2 输入数据
HD?	谐波选择	QG?	读取发生器设定
GC?	信号源输出通道	QM?	读取测量电路设定
GS?	信号源	DS?	液晶显示器状态
MF?	测量频率	DP?	在远控屏幕上显示字符

## 13.维护

为避免触电或意外危险，在进行下列工作之前，要确信电源线已从插座中拔出。

### 13-1 更换保险丝

当保险丝出现故障时，设备就不能工作了。如果保险丝出现了故障，要检查出发生故障的原因，若要更换，用一字螺丝刀旋出后面板保险丝盒盖，取出旧的换上新的。更换时要检查新保险丝的容量是否与下列指定的值相符：

AC100V, 120V: 630mA (时间延迟保险丝)

AC220V, 230V: 315mA (时间延迟保险丝)

### 13-2 变更电源电压

用一字螺丝刀打开设备后面板上的保险丝盖，将电压调整至所需的电压值，“▼”对准所需电压，装入原位。若将电压从 100V 或 120V 调至 220V 或 230V，将保险丝从 630mA 调至 315mA。见图 13。

图 13

### 13-3 清洁

VA-2230 的面板、旋钮、顶盖及其它部件由于长时间的使用而会变脏，按下列方法进行清洁。

- 1) 从电源插座中拔去电源；
- 2) 用轻而软的布蘸一些用水稀释的洗涤剂轻擦脏处；
- 3) 用布蘸一点用水稀释的天然洗涤剂，再用手拧干，如果布上浸有过多的洗涤剂，则在清洁完面板及框架后，残余的洗涤剂会渗入 VA-2230，引起内部元器件的损坏。
- 4) 擦完 VA-2230 后，要让其晾干，请勿在擦完后马上打开电源。
- 5) 请勿使用溶剂及有机溶剂。

### 13-4 维修与校准

本产品的制造及运输是在完全的质量控制之下进行的，但如果用户碰到有运行故障或认为有缺陷，或需要作周期校准，请与代理商或分销商联系，我们的维修人员会负责修理、校准或作维护保养的工作。