

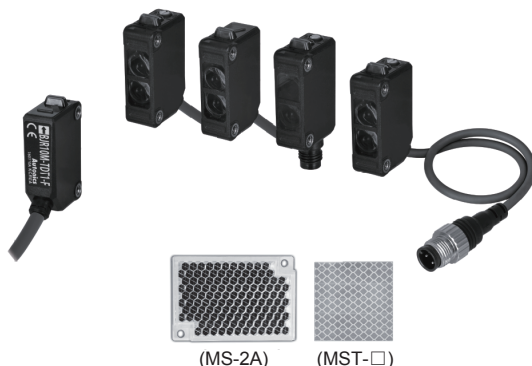
# BJR-F Series

NEW

## 紧凑耐油型光电传感器

### ■ 特点

- 耐油加强型(针对汽车和机床行业进行了优化)
- 采用高性能的光学镜头, 实现远距离检测
  - 对射型: 15m
  - 漫反射型: 1m
  - 镜面反射型: 3m (MS-2S)
- M.S.R.(镜面抑制)功能  
(镜面反射型)
- 紧凑尺寸: W20 × H32 × L11mm
- IP67 防护等级(IEC 规格)  
IP67F 耐油防护等级(JEM 规格)
- Light ON/Dark ON 动作模式开关
- 灵敏度调节器
- 内置反极性保护电路和输出过流(短路)保护电路
- 防相互干扰功能(对射型除外)
- 优异的抗干扰性能, 最大限度减少外来光线影响



※型号名称带 'C' 为接插型,  
带 'W' 为配线引出接插型。  
※MST-□ 另售。



使用前请先仔细阅读操作手册上的“安全注意事项”



### ■ 规格

动作	NPN 集电极 开路输出	BJR15M-TDT-□-F	BJR10M-TDT-□-F	BJR3M-PDT-□-F	BJR1M-DDT-□-F	BJR100-DDT-□-F
	PNP 集电极 开路输出	BJR15M-TDT-□-P-F	BJR10M-TDT-□-P-F	BJR3M-PDT-□-P-F	BJR1M-DDT-□-P-F	BJR100-DDT-□-P-F
检测方式	对射型			镜面反射型 (内置偏振滤光镜)	漫反射型	
检测距离	15m	10m	3m <sup>※1</sup>	1m <sup>※2</sup>	100mm <sup>※3</sup>	
检测物体	Ø12mm 以上不透明物体			Ø75mm 以上不透明物体	不透明物体, 半透明物体	
应差距离	—			最大检测距离的 20% 以下		
响应时间	Max. 1ms					
电源电压	10-30VDC <sup>≡</sup> ±10% (纹波 P-P: max. 10%)					
消耗电流	发光器/收光器: Max. 20mA			Max. 30mA		
光源	红外线 LED (850nm)		红色 LED (660nm)	红色 LED (660nm)	红外线 LED (850nm)	
灵敏度调节	灵敏度调节器					
动作模式	通过开关选择 Light ON / Dark ON					
控制输出	NPN 或 PNP 集电极开路输出 • 负载电压: Max. 30VDC <sup>≡</sup> • 负载电流: Max. 100mA • 残留电压 - NPN: Max. 1VDC <sup>≡</sup> , PNP: Max. 2VDC					
保护电路	电源反接保护电路, 输出短路过流保护电路			电源反接保护电路, 输出短路过流保护电路, 防相互干扰工能		
指示灯	动作指示灯: 黄色 LED, 稳定指示灯: 绿色 LED (对射型发光器电源指示灯: 红色 LED)					
连接方式	配线引出型, 接插型, 配线引出接插型					
绝缘阻抗	20MΩ 以上 (以 500VDC 为基准)					
抗干扰	模拟方波发射器±240V(脉冲宽度: 1μs)方波干扰					
耐电压	1,000VAC 50/60Hz 持续 1分钟					
耐振动	10~55Hz(周期1分钟) 振幅1.5mm X, Y, Z方向各 2 小时					
耐冲击	500m/s <sup>2</sup> (约 50G) X, Y, Z方向各 3 次					
周围环境	环境光照	太阳光: max. 11,000lx, 白炽灯: max. 3,000lx (收光面光照度)				
	环境温度	-25 ~ 60 °C, 存储时: -40 ~ 70°C				
	环境湿度	35 ~ 85%RH, 存储时: 35 ~ 85%RH				
防护等级	IP67 (IEC 规格), IP67F (JEM 规格)					
材质	外壳: ABS(丙烯腈-丁二烯-苯乙烯), LED 护盖: 聚酰胺12, 检测部: PMMA(聚甲基丙烯酸甲酯)					

※1: 镜面反射型的检测距离为使用反射镜(MS-2S)时的距离, 传感器与反射镜之间需相隔 0.1m 以上。

使用反射带时, 反射率会因反射带尺寸而异, 具体内容请参考选型样本或公司网站。

※2: 无光泽白纸 300×300mm

※3: 无光泽白纸 100×100mm。

※环境特性为未结冰、结露状态。

型号	NPN 集电极 开路输出	<b>BJR15M-TDT-□-F</b>	<b>BJR10M-TDT-□-F</b>	<b>BJR3M-PDT-□-F</b>	<b>BJR1M-DDT-□-F</b>	<b>BJR100-DDT-□-F</b>
	PNP 集电极 开路输出	<b>BJR15M-TDT-□-P-F</b>	<b>BJR10M-TDT-□-P-F</b>	<b>BJR3M-PDT-□-P-F</b>	<b>BJR1M-DDT-□-P-F</b>	<b>BJR100-DDT-□-P-F</b>
线缆	配线引出型	Ø4mm, 3线式, 2m (对射型发光器: Ø4mm, 2线式, 2m) (AWG26, 芯线直径: 0.1mm, 芯线数: 20, 绝缘外径: Ø1mm)				
	接插型 <sup>※4</sup>	M8 连接器				
	配线引出接插型 <sup>※5</sup>	Ø4mm, 3线式, 300mm (对射型发光器: Ø4mm, 2线式, 300mm), M12 连接器 (AWG26, 芯线直径: 0.1mm, 芯线数: 20, 绝缘外径: Ø1mm)				
附件	通用	固定支架 <sup>※6</sup> , M3 螺栓: 4, 灵敏度调节工具		固定支架 <sup>※6</sup> , M3 螺栓: 2, 灵敏度调节工具		
	单独	—		反射镜 (MS-2S)	—	
认证	CE					
重量 <sup>※7</sup>	配线引出型	约 145g (约 95g)		约 115g (约 50g)	约 100g (约 50g)	
	接插型	约 65g (约 12g)		约 75g (约 6g)	约 60g (约 6g)	
	配线引出接插型	约 105g (约 55g)		约 95g (约 30g)	约 80g (约 30g)	

※4: M8 连接器线缆另售。(AWG26, 芯线直径: 0.1mm, 芯线数: 20, 绝缘外径: Ø1mm)  
 ※5: M12 连接器线缆另售。(AWG22, 芯线直径: 0.08mm, 芯线数: 60, 绝缘外径: Ø1.65mm)  
 ※6: 配线引出型提供支架 A, 接插型提供支架 B。  
 ※7: 重量包含外包装, 括号内为产品净重。

■ 特性参数

◎ 对射型

● BJR15M-TDT-(C)-(P)-F

平行移动特性		发光器角度特性		收光器角度特性	
检测方法	检测数据	检测方法	检测数据	检测方法	检测数据

● BJR10M-TDT-(C)-(P)-F

平行移动特性		发光器角度特性		收光器角度特性	
检测方法	检测数据	检测方法	检测数据	检测方法	检测数据

(A) 光电传感器  
 (B) 光纤传感器  
 (C) 门传感器/区域传感器  
 (D) 接近开关  
 (E) 压力传感器  
 (F) 旋转编码器  
 (G) 配线/配件  
 (H) 温度控制器  
 (I) SSR/功率控制器  
 (J) 计数器  
 (K) 计时器  
 (L) 电压/电流面板表  
 (M) 转速/转速脉冲表  
 (N) 显示单元  
 (O) 传感器控制器  
 (P) 开关电源  
 (Q) 步进电机/驱动器/运动控制器  
 (R) 触摸屏  
 (S) 远程网络设备  
 (T) 软件

# BJR-F Series

## ◎ 镜面反射型

### ● BJ3RM-PDT-(C)-(P)

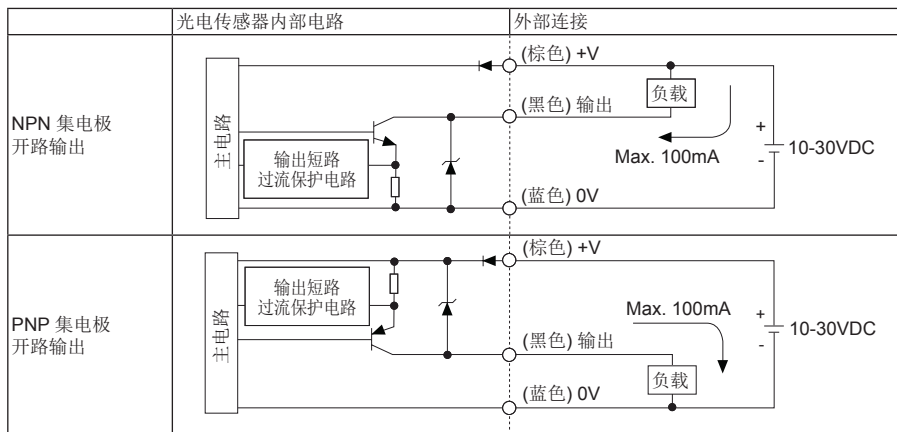
平行移动特性		传感器角度特性		传感器角度特性	
检测方法	检测数据	检测方法	检测数据	检测方法	检测数据

## ◎ 漫反射/窄光束反射型

### ● BJR1M-DDT-(C)-(P)-F

检测区域特性		检测区域特性	
检测方法	检测数据	检测方法	检测数据

## ■ 控制输出

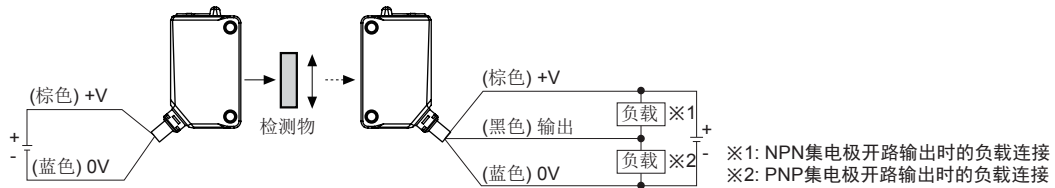


※如果控制输出端子短路或供电电流超过额定规格, 由于输出短路过流保护电路, 不输出正常控制信号。

■ 连接

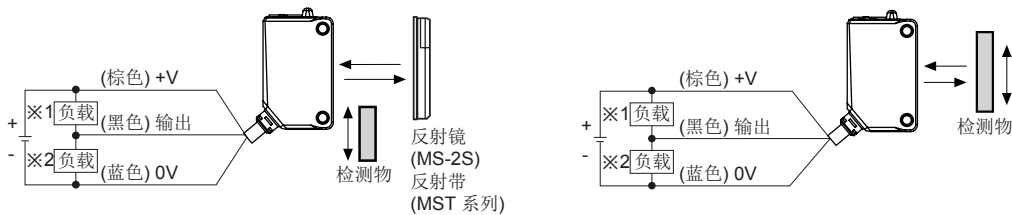
◎ 配线引出型

- 对射型



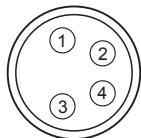
- 镜面反射型

- 漫反射型



◎ 接插型连接

- 接插型

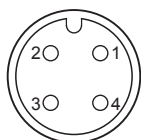


[M8 连接器针脚]

用于线缆连接器部分的连接			
连接器针脚 No.	线缆颜色	功能	等
①	棕色	电源 (+V)	连接线
②	白色	N·C	(另售)
③	蓝色	电源 (0V)	• CIDH408-□
④	黑色	输出	• CLDH408-□

※连接器针脚 ② 是N.C(常闭)端子。

- 配线引出接插型



[M12 连接器针脚]

用于线缆连接器部分的连接			
连接器针脚 No.	线缆颜色	功能	等
①	棕色	电源 (+V)	连接线
②	白色	N·C	(另售)
③	蓝色	电源 (0V)	• CIDH4-□
④	黑色	输出	• CLDH4-□

※连接器针脚 ② 是N.C(常闭)端子。

(A) 光电传感器

(B) 光纤传感器

(C) 门传感器/区域传感器

(D) 接近开关

(E) 压力传感器

(F) 旋转编码器

(G) 配线/配件

(H) 温度控制器

(I) SSR/功率控制器

(J) 计数器

(K) 计时器

(L) 电压/电流面板表

(M) 转速/转速脉冲表

(N) 显示单元

(O) 传感器控制器

(P) 开关电源

(Q) 步进电机/驱动器/运动控制器

(R) 触摸屏

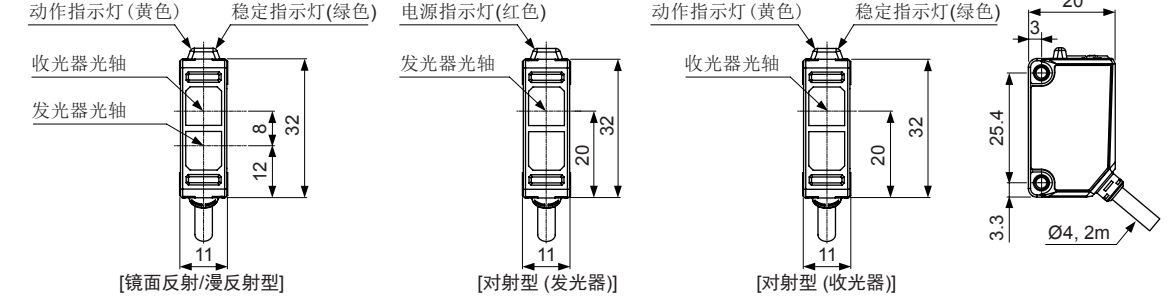
(S) 远程网络设备

(T) 软件

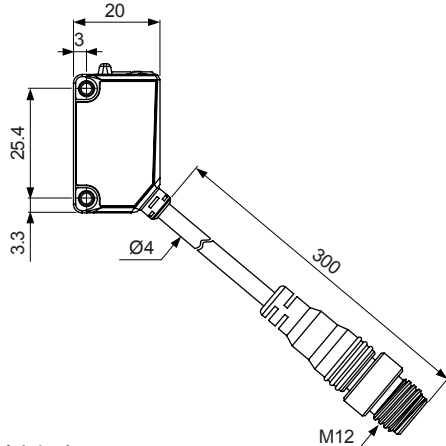
# BJR-F Series

## 外形尺寸图

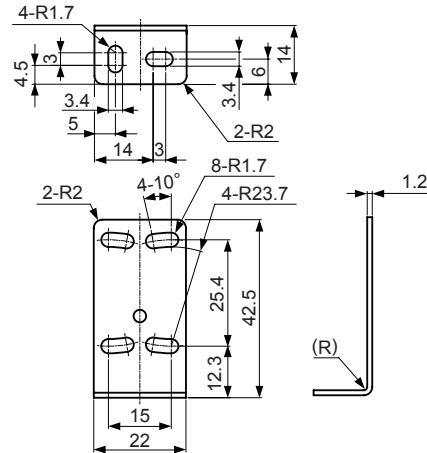
### 配线引出型



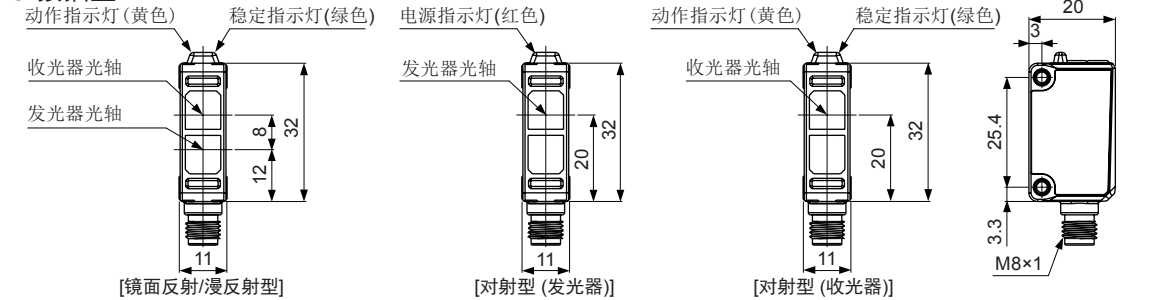
### 配线引出接插型



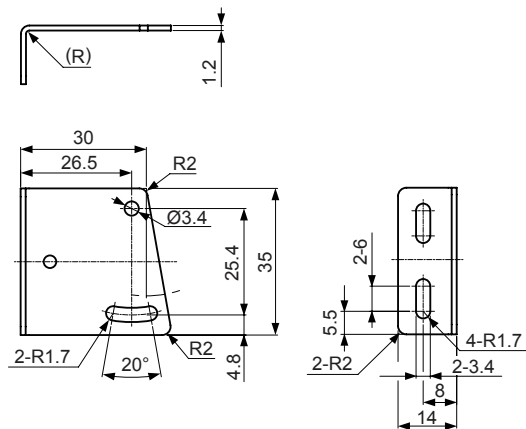
### 支架 A



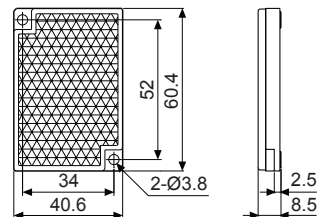
### 接插型



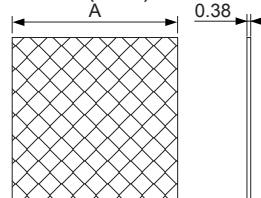
### 支架 B



### 反射镜 (MS-2S)



### 反射带 (另售)



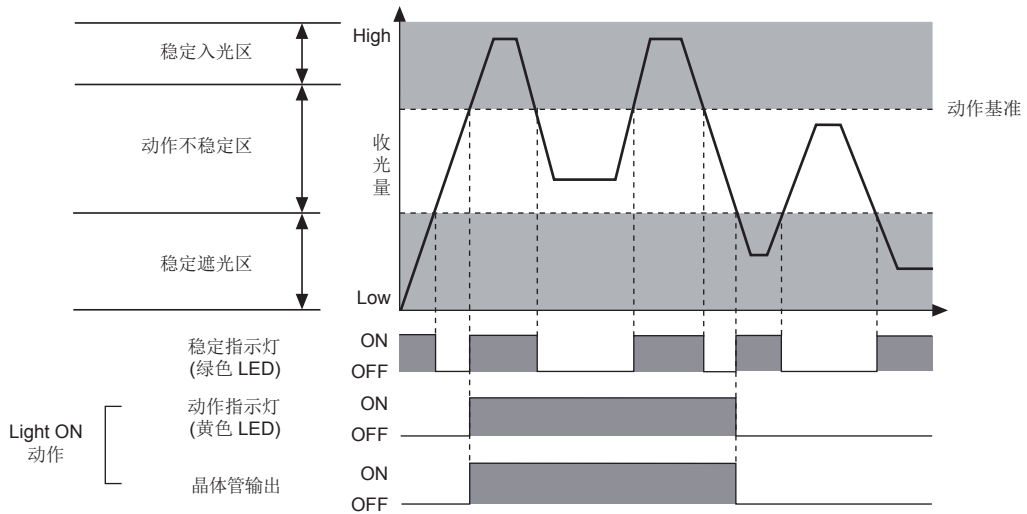
型号	A
MST-50-10	□50
MST-100-5	□100
MST-200-2	□200

■ 动作模式

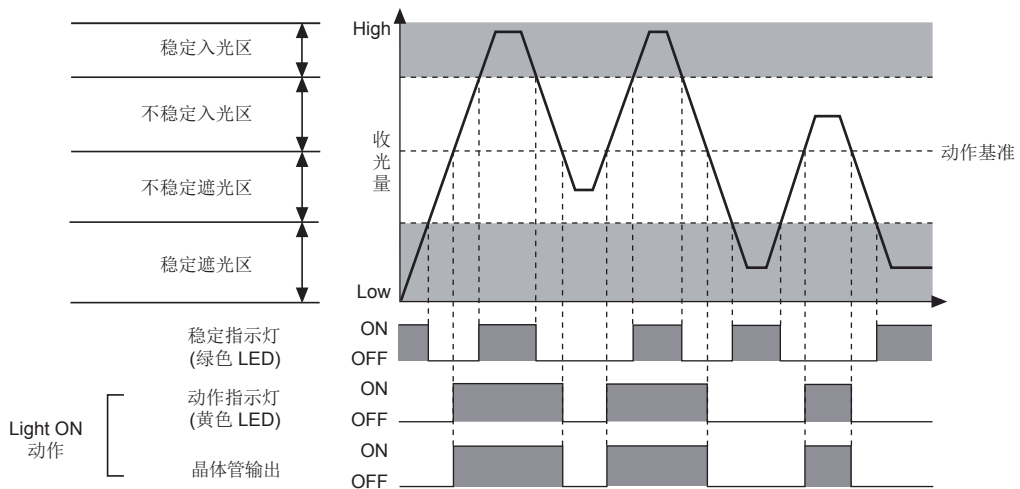
动作模式	Light ON	Dark ON
收光状态	入光遮光	入光遮光
动作指示灯 (红色 LED)	ON OFF	ON OFF
晶体管输出 (NPN/PNP)	ON OFF	ON OFF

■ 动作模式时序图

◎ 对射型



◎ 镜面反射型/漫反射型



※以上‘动作指示灯’及‘晶体管输出’均为入光动作(Light ON)时的动作状态, 遮光动作(Dark ON)模式与入光动作相反。

(A) 光电传感器

(B) 光纤传感器

(C) 门传感器/区域传感器

(D) 接近开关

(E) 压力传感器

(F) 旋转编码器

(G) 配线/配件

(H) 温度控制器

(I) SSR/功率控制器

(J) 计数器

(K) 计时器

(L) 电压/电流面板表

(M) 转速/转速脉冲表

(N) 显示单元

(O) 传感器控制器

(P) 开关电源

(Q) 步进电机/驱动器/运动控制器

(R) 触摸屏

(S) 远程网络设备

(T) 软件

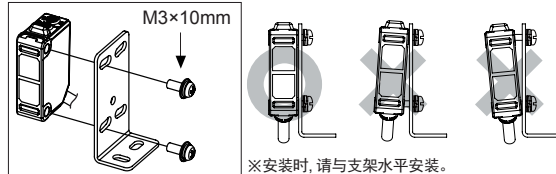
# BJR-F Series

## ■ 安装调试

### ◎ 安装

反射型光电传感器, 邻近安装3台以上时, 由于相互干扰引起误动作。  
对射型光电传感器, 邻近安装2台以上时, 由于相互干扰引起误动作。

产品安装时, 螺丝拧紧力矩为0.5N·m。



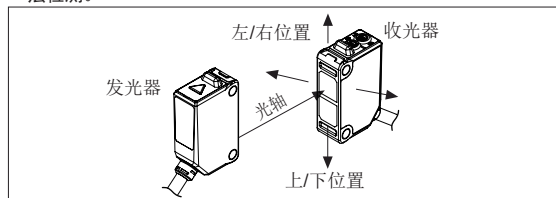
※安装时, 请与支架水平安装。

### ◎ 光轴调整

#### ● 对射型

1. 将发光器与收光器相对放置后通上电源。
2. 调节发光器和收光器的位置, 确定稳定指示灯动作范围后, 固定在其中央位置。
3. 安装完成后, 在有检测物的情况下确认传感器是否工作正常, 稳定指示灯是否亮起。

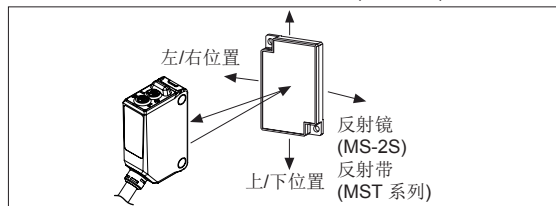
※当检测物体为半透明物体或小尺寸物体(Ø15mm 以下)时, 可能无法检测。



#### ● 镜面反射型

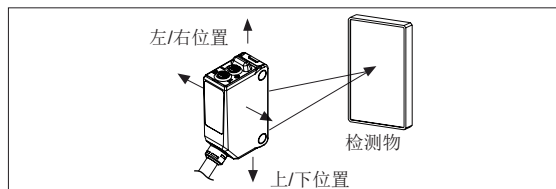
1. 将传感器与反射镜或反射带相对放置后通上电源。
2. 调节反射镜的上下左右位置, 确定稳定指示灯动作范围后, 固定在其中央位置。
3. 安装完成后, 在有检测物的情况下确认传感器是否工作正常, 稳定指示灯是否亮起。

※无法安装反射镜的环境下, 请使用反射带(MST系列)。



#### ● 漫反射型

1. 将传感器和检测物安装完毕后接通电源。
2. 调节传感器的上下左右位置, 确定稳定指示灯动作范围后, 固定在其中央位置。
3. 安装完成后, 在有检测物的情况下确认传感器是否工作正常, 稳定指示灯是否亮起。



### ◎ 动作模式选择开关

Light ON		将动作模式选择旋钮向右侧(L方向)选择Light ON模式
Dark ON		将动作模式选择旋钮向左侧(D方向)选择Dark ON模式

※对射型光电传感器的收光器内动作模式选择旋钮。

### ◎ 灵敏度调节

顺序	灵敏度设置	描述
1		在Light ON状态下将灵敏度调整旋钮从最小灵敏度处向右旋转, 调整到指示灯变亮的位置(A)
2		在Dark ON状态下将灵敏度调整旋钮从最小灵敏度处向右旋转, 调整到指示灯变亮的位置(B), 然后向上旋转到指示灯熄灭的位置(C) ※如果旋转到最大灵敏度时指示灯仍然不亮, 那最大灵敏度位置就是位置(C)
3		将旋钮设置在位置(A)和位置(C)的中间。在检测物体有无时, 仔细观察传感器动作与稳定指示灯的变化, 以便得到最佳灵敏度, 若稳定指示灯不亮时, 请再次调整灵敏度。

	Light ON	Dark ON
对射型		
镜面反射型		
漫反射型		

※设定灵敏度时, 请在稳定入光范围内设定。设定完成后, 受环境因素(温度, 电源, 灰尘等)影响, 灵敏度将会降低。在无法稳定入光的条件下, 需注意环境变化。

※调整灵敏度或转换动作模式时, 使用大于电位器外径的螺丝刀则无法准确调整位置, 请使用附件中的螺丝刀。

※调整灵敏度或转换动作模式时, 用力过大可能损坏电位器。

## ■ 反射带的反光率

MST-50-10(50×50mm)	35%
MST-100-5(100×100mm)	45%
MST-200-2(200×200mm)	55%

※反射率基于反射镜 (MS-2S)。

※反射率可能因使用环境和安装条件而异。

根据反射带尺寸的增加, 感应距离和最小感应目标尺寸增加。

请在使用反射带之前检查反射率。

※使用反射带时, 安装距离应在20mm以上。