

VSO®-HP 高性能微型压力控制器

压力控制器




典型应用

- 医疗培训设备
- 气顶液流量控制
- HPLC 气体到液体压力放大器

高性能压力控制器用于分析仪器和原始设备制造商仪器中，所提供的内部闭环比例控制的精确度和稳定性都最高。VSO®-HP 附带内部泄压阀，能够快速降压和响应，实现精确压力控制。VSO®-HP 能够灵活控制压力或流量，可替代手动调节器、流量控制器和针阀。该产品采用派克汉芬妮获得专利的 VSO® 比例阀获得精确稳定的性能。

特征

- 集成式泄压阀能够快速降压和响应
- 经过测试表明，使用寿命长，系统可用性高
- 功耗低，减少产生的热量
- 客户可配置压力控制或流量控制
- 提供静音操作，以降低系统的整体噪音水平
- 通过模拟控制提高设计灵活性
- 符合 RoHS 指令 

物理特性

阀门技术:
热补偿比例阀、螺线管泄压阀
介质:
无腐蚀性气体
操作环境:
32 至 131°F (0 至 55°C)
存储温度:
-40 至 149°F (-40 至 65°C)
长度:
1.53 英寸 (38.9 毫米)
宽度:
1.64 英寸 (41.7 毫米)
高度:
2.84 英寸 (72.1 毫米)
重量:
6.2 盎司 (183.4 克)
端口:
10-32 内螺纹端口 提供公制螺纹适配器

电的

功率:
24 VDC ± 10%
输入控制信号:
标准 0-5 VDC
监控输出电压:
0-5 伏
电流要求:
小于 550 mA
电子连接器:
Molex 6 针微型连接器

与流体接触的材料

汇流板:
AL 6061-T6, FKM, 302 系列 SS
阀门:
FKM, 300 系列不锈钢 黄铜 36000HT
管道:
酯基聚安酯
传感器:
玻璃, 硅树脂, 硅树脂, 聚苯硫醚

性能特点

压力范围:
0-5 psig (0-0.35 bar)
0-7 psig (0-0.48 bar)
0-15 psig (0-1.03 bar)
0-100 psig (0-6.89 bar)
压力精确度:
最大不超过 1.5% 全刻度
响应时间:
不超过 15 毫秒 (达到目标压力的响应时间由输出量决定)
线性:
不超过原数值的 1.5%

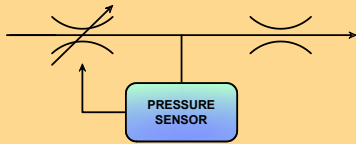
VSO 是派克汉尼汾公司的注册商标。

VSO®-HP 高性能微型压力控制器

流量对压力控制的影响

流量曲线说明了两种型号的压力控制器的流量功能。

采用稳定流量法的压力控制需要系统管理变化通径和固定通径间的压降（见下图）。



选择适合的型号

很多情况下，固定通径用于应用系统内气体的累积限制。固定气阻和进口供给压力水平是选择适合型号的 VSO®-HP 的关键因素。

如果通径太小，则可能无法产生足够的流量来降低固定通径间所需的压力。如果通径太大，压力控制器就会变得不稳定。

VSO®-HP 采用第二个泄压阀。该阀门为开关阀，用于降压和调压到指定压力设定点。装置的压力调节处于稳定状态时，该阀门不会影响压力控制。

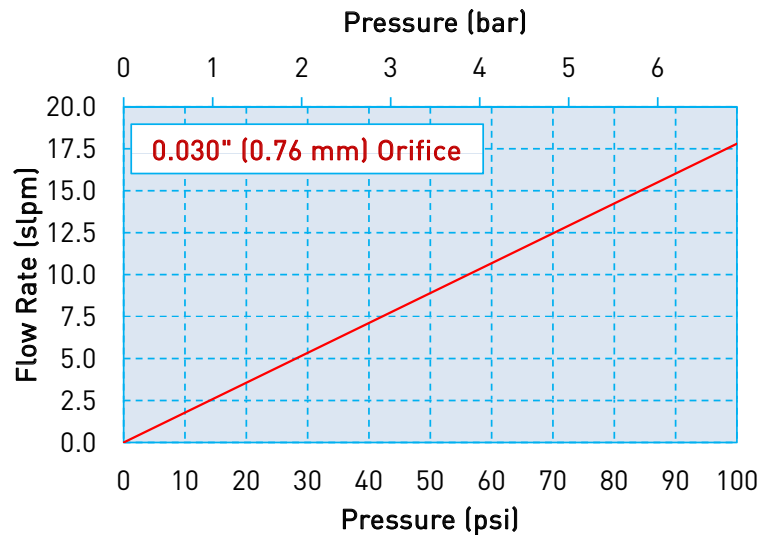
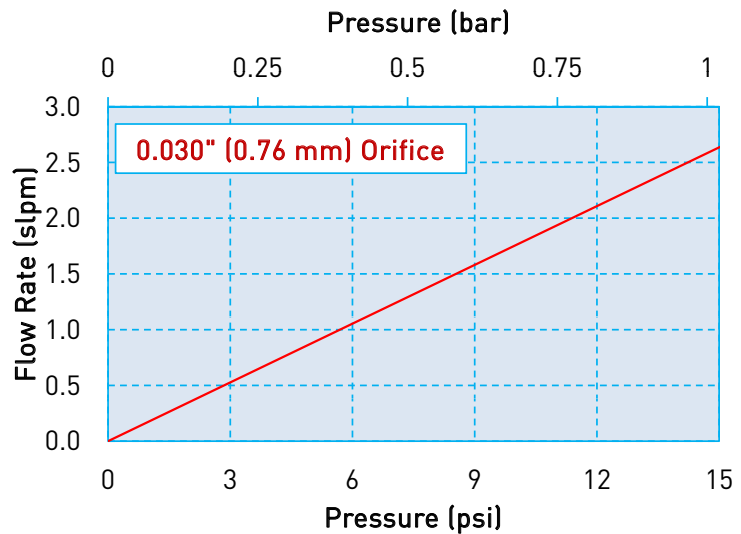
示例：

请参阅标签为 0.030 英寸（0.75 毫米）通径的流量图。如果您的应用要求压力为 40 PSIG，流量为 5 SLPM，那么通径为 0.030 英寸的 VSO®-HP 即为适合您的应用的设备。

本图所示为 .030 英寸的通径，压力为 40 PSIG 时，流量最高达 7.5 SLPM，是您的应用的最佳选择。

VSO®- HP 流量性能表

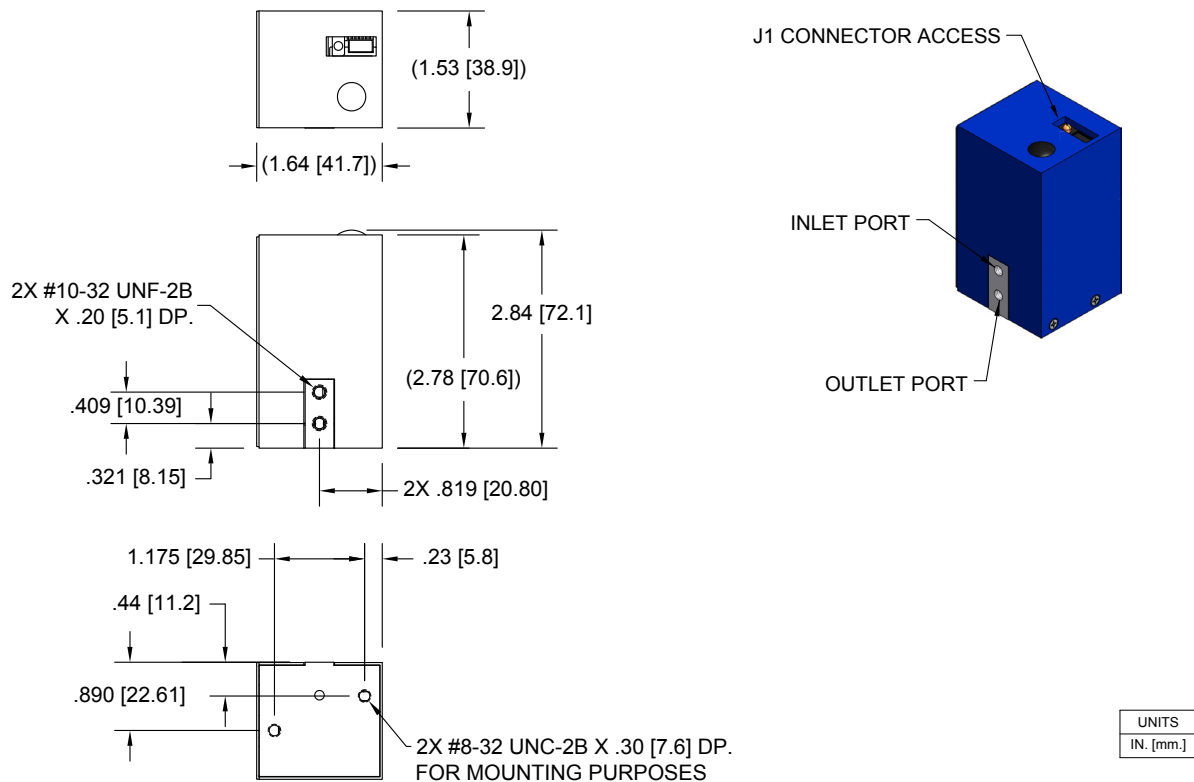
在特定压力 @ 25°C



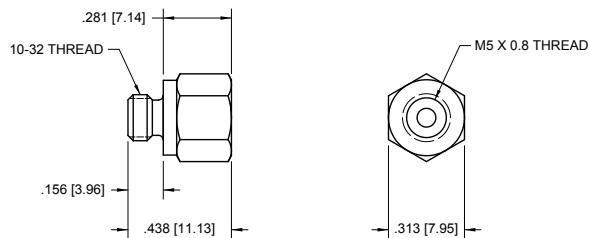
VSO®-HP 高性能微型压力控制器

机械集成

基本尺寸, VSO-HP



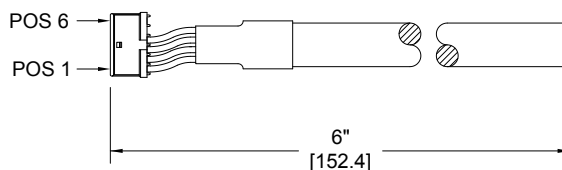
公制螺纹适配器 (可选项)



电接口

Molex, 874380642 Connector (included)	
Signal	Conn. Pin No. Color
Main Power, 24 VDC	1 White w/ Orange
Input Control Signal, 0-5 VDC	2 Solid Orange
Monitor Signal Output, 0-5 VDC	3 White w/ Green
System Ground	4 Solid Blue
N/A	5 No Connection
N/A	6 No Connection

Molex #874380642至引线插入式线缆 (包括在内)



VSO®-HP 高性能微型压力控制器

安装指南

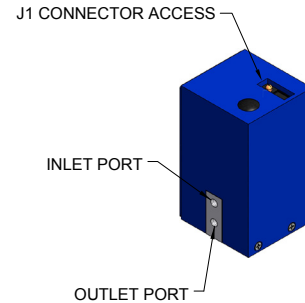
VSO®-HP 是一种动态压力控制器，采用比例阀技术提供精确稳定的压力源，以满足各种应用要求。它也带有第二个泄压阀，根据需要向大气中排气，从而快速自动降低压力。安装本设备时，需要完成几个简单步骤。

步骤如下：

- 确保气体无腐蚀性、干燥、清洁。
- 将气体供应连接至 VSO®-HP 上的进口（顶部）端口。
- 将需要控制压力的管道连接至 VSO®-HP 上的出口（底部）端口。
- 气动端口为内螺纹 10-32 UNF-2B。提供公制螺纹适配器选项。
- 装置受控情况下，LED 指示灯会亮起。
- 供电通过装置顶部的接头来实现。

步骤如下：

Molex, 874380642 Connector (included)	
Signal	Conn. Pin No. Color
Main Power, 24 VDC	1 White w/ Orange
Input Control Signal, 0-5 VDC	2 Solid Orange
Monitor Signal Output, 0-5 VDC	3 White w/ Green
System Ground	4 Solid Blue
N/A	5 No Connection
N/A	6 No Connection



要牢记的关键事项：

压力控制器需要通过下游气阻来形成压力。这可以通过两种方式来实现：

- 采用不带泄压口的控制器。带泄压口的控制器设有内部泄压口，大约是控制器通径的 40%。该控制器配置可为具有有效下游气阻的应用提供压力，限制控制器通径的 30%，即成为完全受限的应用。
- 采用不带泄压口的控制器。该控制器不带内部泄压口，下游气阻可在控制器通径的 20% 到 60% 之间。

例如：

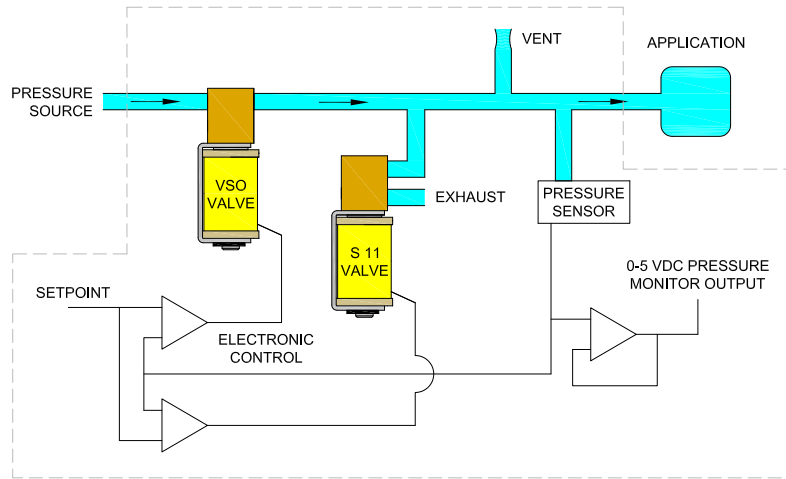
通径大小为 0.030 英寸的不带泄压口的控制器应在下游气阻 0.006 英寸到 0.018 英寸。

注意：第二个泄压阀不会影响 VSO®-HP 控制压力的能力，并且在根据装置供应流量的能力估计应用的流量要求选择适合的比例阀时不予考虑。在排气装置上，它与排气口同时工作。

VSO®-HP 高性能微型压力控制器

配置

带内部泄压口的压力控制器



带内部泄压口。

如果应用不消耗任何气体，则需要一个泄压口。例如，给先导式调节器加压。

订购信息

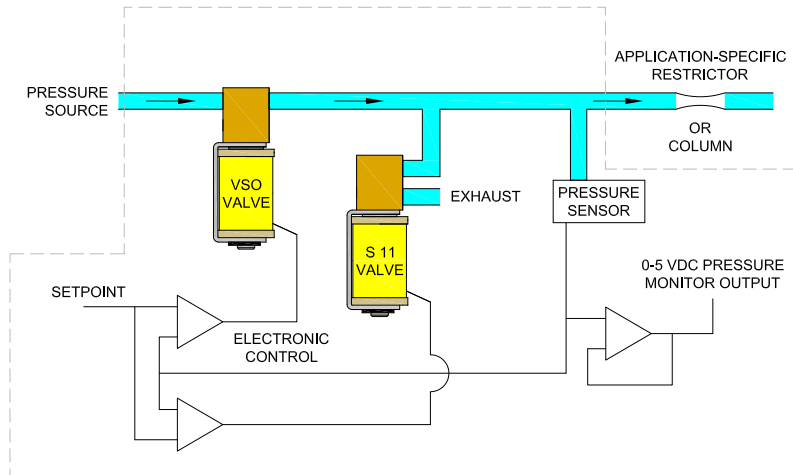
Part Number	990-005303-001	990-005303-005	990-005303-015
Series	VSO-HP	VSO-HP	VSO-HP
Configuration	Internal Vent	Internal Vent	Internal Vent
Effective Orifice	0.030" (0.76 mm)	0.030" (0.76 mm)	0.030" (0.76 mm)
Relief Valve Orifice	0.030" (0.76 mm)	0.030" (0.76 mm)	0.030" (0.76 mm)
Main Voltage	24 VDC	24 VDC	24 VDC
Control Voltage	0-5 VDC	0-5 VDC	0-5 VDC
Pressure Range	0-1 psig	0-5 psig	0-15 psig

Accessories	
Part Number	190-008246-001
Configuration	10-32 Male to M5 x 0.8 mm Female Adaptor w/O-ring
Wetted Materials	FKM & Brass

VSO®-HP 高性能微型压力控制器

配置

不带内部泄压口的压力控制器



不带内部泄压口。
如果应用消耗大量气体，
或者气体来源有限和/或易
燃，则可能不需要内部泄
压口。

订购信息

Part Number	990-005313-007	990-005313-015	990-005313-100
Series	VSO-HP	VSO-HP	VSO-HP
Configuration	No Internal Vent	No Internal Vent	No Internal Vent
Effective Orifice	0.030" (0.76 mm)	0.030" (0.76 mm)	0.030" (0.76 mm)
Relief Valve Orifice	0.030" (0.76 mm)	0.030" (0.76 mm)	0.030" (0.76 mm)
Main Voltage	24 VDC	24 VDC	24 VDC
Control Voltage	0-5 VDC	0-5 VDC	0-5 VDC
Pressure Range	0-7 psig	0-15 psig	0-100 psig

Accessories	
Part Number	190-008246-001
Configuration	10-32 Male to M5 x 0.8 mm Female Adaptor w/O-ring
Wetted Materials	FKM & Brass

注意：为了尽可能为您的应用提供最佳解决方案，请在联系应用工程部门时提供以下信息：

- 介质、输入和输出压力
- 所需的最小流量
- 系统电源电压
- 介质
- 环境温度范围

有关更多信息，请拨打电话 010-63150800，或发送电子邮件至
pcm@pcsr-tech.com