

# VSO®-GC 微型电子压力控制器

## 压力控制器




### 典型应用

- 容量流量控制
- 载气压力控制
- 气顶液流量控制
- 分离式流量控制

VSO®-GC 微型电子压力控制器将可变的电子控制信号转换为可变的气动输出。VSO®-GC 的内部集成针对低流量应用和需要最低体积的应用进行了优化。VSO®-GC 用于控制临界压力和流量，可替代手动调节器、针阀、流量控制器和通气孔，提供整体式闭环比例控制。

VSO®-GC 采用派克汉尼汾获得专利的 VSO® 比例阀进行精确控制，是载气流量控制、微型流量控制和吸入/分配液体应用的理想选择。

### 特征

- 提供静音操作，以降低系统的噪音水平
- 确保高准确度和无可比拟的分辨率，以改进成果
- 经过测试表明，使用寿命长，系统可用性高
- 提供内部闭环控制，以缩短系统开发时间
- 可根据 OEM 特定应用进行配置
- 通过模拟控制提高设计灵活性
- 针对低流量下的稳定性进行了优化
- 符合 RoHS 指令 

### 物理特性

<b>阀门技术:</b>
热补偿 VSO® 比例阀
<b>介质:</b>
无腐蚀性气体
<b>操作环境:</b>
32 至 131°F (0 至 55°C)
<b>存储温度:</b>
-40 至 149°F (-40 至 65°C)
<b>长度:</b>
1.27 英寸 (32.3 毫米)
<b>宽度:</b>
2.32 英寸 (59.0 毫米)
<b>高度:</b>
2.20 英寸 (55.8 毫米)
<b>重量:</b>
5.6 盎司 (158.8 克)
<b>端口:</b>
10-32 内螺纹端口
提供公制螺纹适配器

### 电的

<b>主电压:</b>
24 VDC ± 10%
<b>输入控制信号:</b>
标准 0-5 VDC
<b>监控输出电压:</b>
0-5 VDC
<b>最大电流要求:</b>
小于 400 mA
<b>电接口:</b>
RJ-45

### 与流体接触的材料

<b>汇流板</b>
AL 6061-T6, FKM, 302 系列 SS
<b>阀门:</b>
FKM, 300 系列不锈钢
黄铜 36000HT
<b>管道:</b>
酯基聚安酯
<b>传感器:</b>
玻璃, 硅, 硅树脂, 聚苯硫醚

### 性能特点

<b>压力范围:</b>
0-2 psig (0-0.14 bar)
0-15 psig (0-1.03 bar)
0-50 psig (0-3.45 bar)
0-100 psig (0-6.89 bar)
<b>压力精确度:</b>
最大不超过原数值的 1.5%
<b>响应时间:</b>
不超过 15 毫秒
(达到目标压力的响应时间由输出量决定)
<b>线性:</b>
不超过原数值的 1.5%

VSO 是派克汉尼汾公司的注册商标。

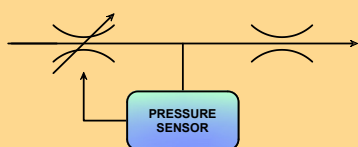


## VSO®-GC 微型电子压力控制器

### 流量对压力控制的影响

流量曲线说明了三种型号的压力控制器的流量功能。

采用稳定流量法的压力控制需要系统管理变化通径和固定通径间的压降（见下图）。



### 选择适合的型号

很多情况下，固定通径会对应用系统内气体进行累积限制。固定气阻和进口供给压力水平是选择适合型号的 VSO®-GC 的关键因素。

如果通径太小，则可能无法产生足够的流量来降低固定通径间所需的压力。如果通径太大，压力控制器就会变得不稳定。

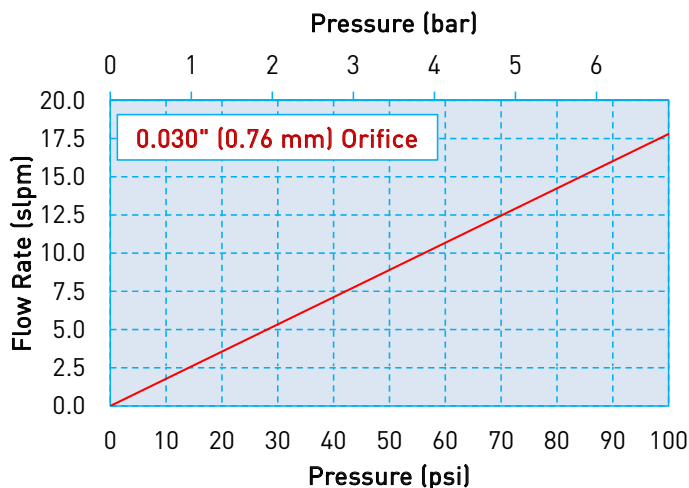
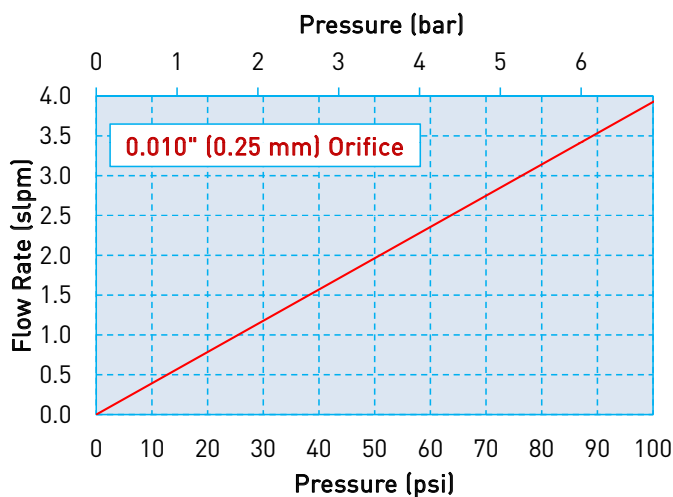
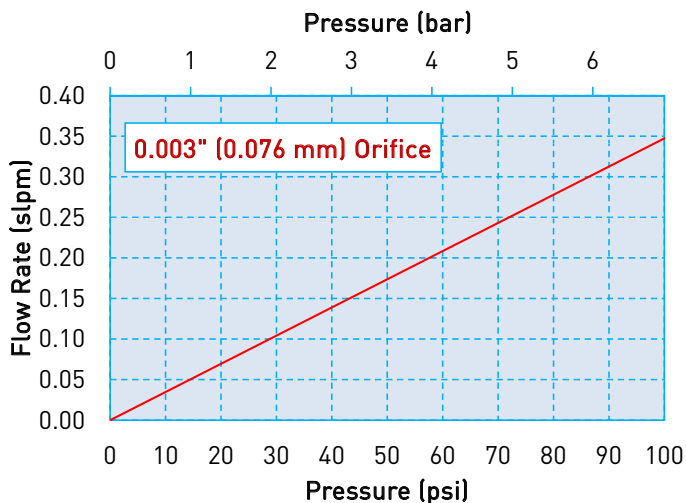
#### 示例：

请参阅标签为 0.010 英寸（0.25 毫米）通径的流量图。如果您的应用要求压力为 40 PSIG，流量为 1 SLPM，那您就需要一个通径为 0.010 英寸的压力控制器。

本图所示为 0.010 英寸的通径，压力为 40 PSIG 时，流量最高达 1.5 SLPM，是您的应用的最佳选择。

### VSO®-GC 流量性能表

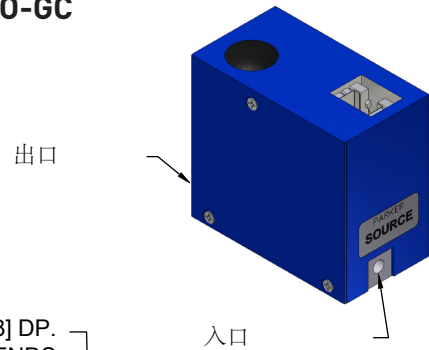
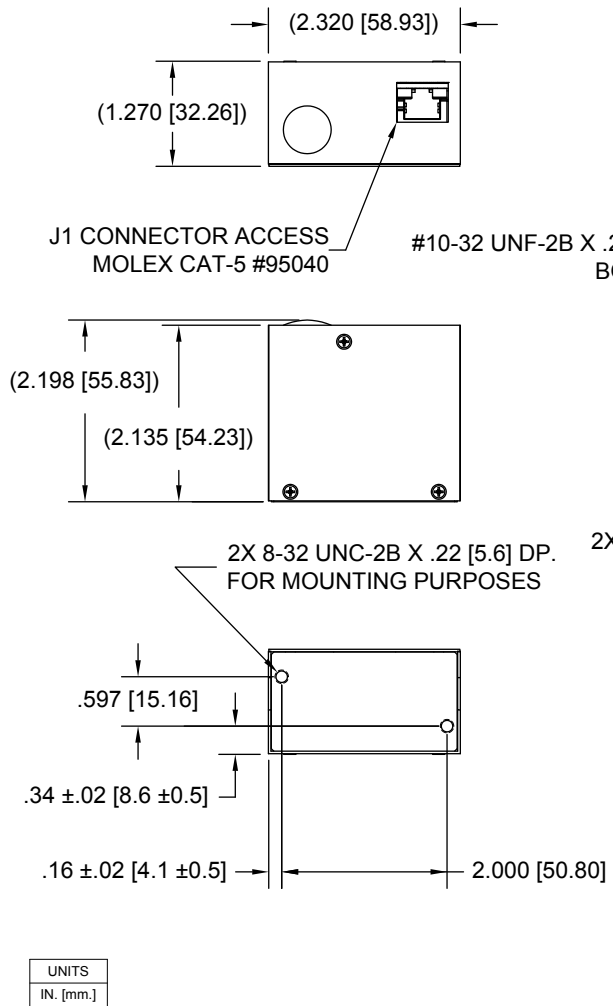
在特定压力 @ 25°C



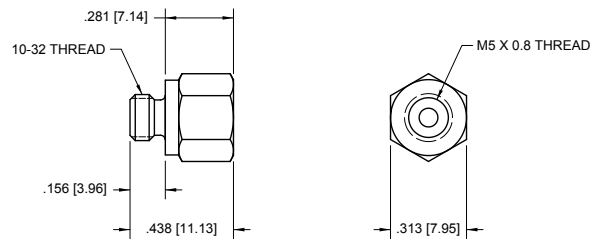
# VSO®-GC 微型电子压力控制器

## 机械集成

### 基本尺寸, VSO-GC



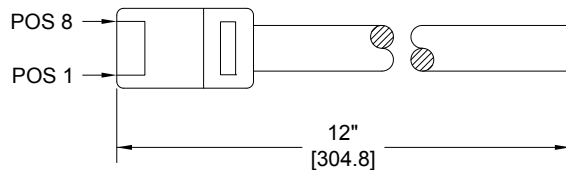
### 公制螺纹适配器 (可选项)



### 电接口

CAT 5e Plug-in (RJ-45) Connector (included)	
Signal	RJ-45 Pin No. Color
Main Power, 24 VDC	1 White w/ Orange
Input Control Signal, 0-5 VDC	2 Solid Orange
Monitor Signal Output, 0-5 VDC	3 White w/ Green
System Ground	4 Solid Blue

### CAT 5e 至引线插入式线缆 (包含在内)



## VSO®-GC 微型电子压力控制器

### 安装指南

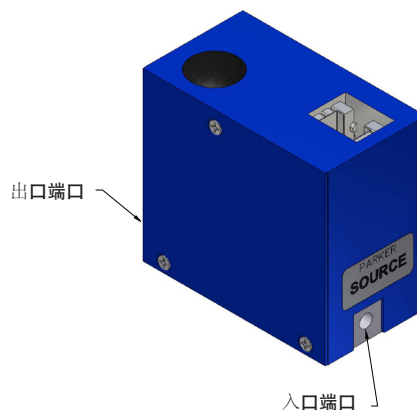
VSO®-GC 是一种动态压力控制器，采用比例阀技术来提供精确稳定的压力源，以满足各种应用要求。安装本设备时，需要完成几个简单步骤。

步骤如下：

- 确保气体无腐蚀性、干燥、清洁。
- 将气体供应连接至 VSO®-GC 上的进口端口。
- 将需要控制压力的管道连接至 VSO®-GC 上的出口端口。
- 气动端口为内螺纹 10-32 UNF-2B。提供公制螺纹适配器选项。
- 供电通过装置顶部的接头来实现。

步骤如下：

CAT 5e Plug-in (RJ-45) Connector (included)	
Signal	RJ-45 Pin No. Color
Main Power, 24 VDC	1 White w/ Orange
Input Control Signal, 0-5 VDC	2 Solid Orange
Monitor Signal Output, 0-5 VDC	3 White w/ Green
System Ground	4 Solid Blue



### 要牢记的关键事项：

压力控制器需要通过下游气阻来形成压力。

- VSO®-GC 是不带泄压口的控制器。不带泄压口的控制器：该控制器不带内部泄压口，下游气阻可在控制器通径的 20% 到 60% 之间。

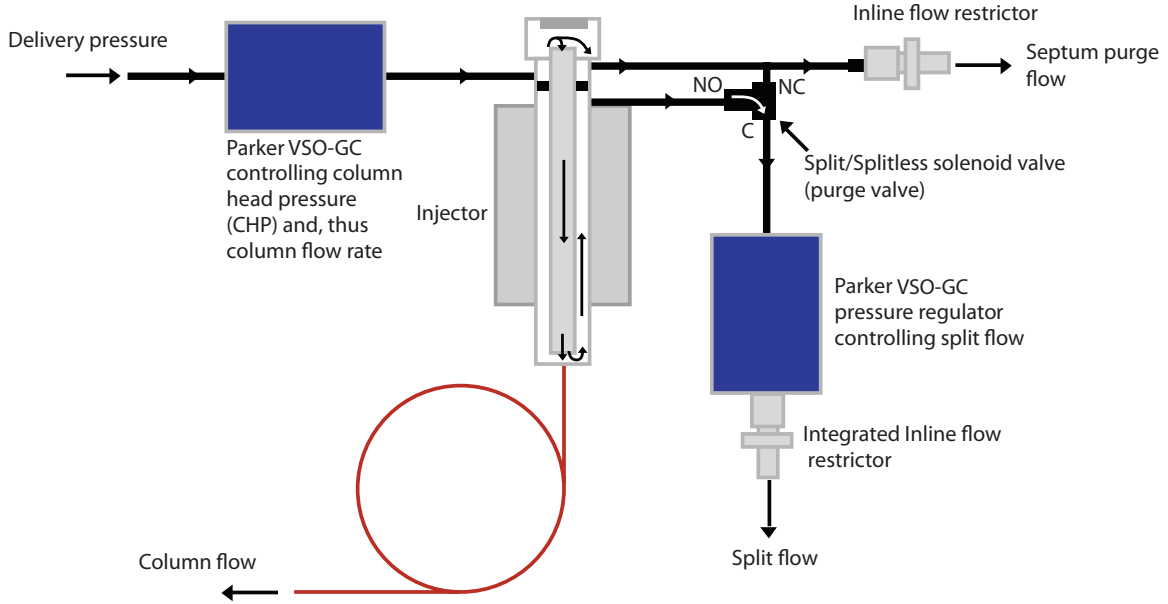
例如：

通径大小为 0.010 英寸的不带泄压口的控制器的下游气阻应在 0.002 英寸到 0.006 英寸。

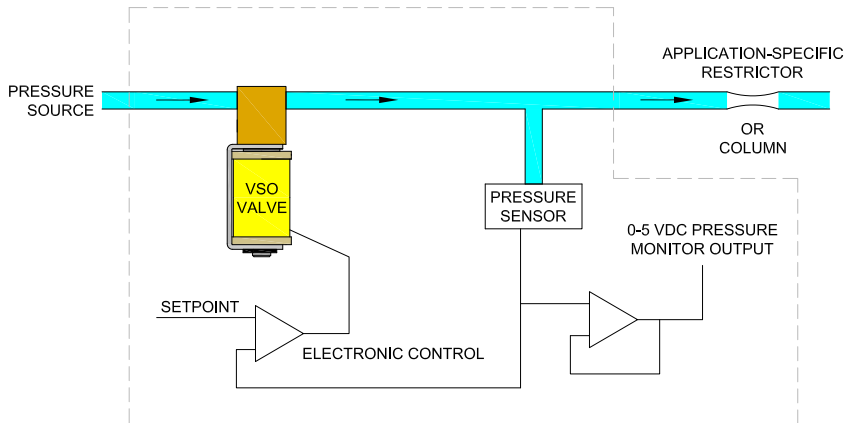
# VSO®-GC 微型电子压力控制器

## 配置

典型的气相色谱仪示意图



不带内部泄压口的压力控制器



不带内部泄压口。  
如果应用消耗大量气体，  
或者气体来源有限和/或  
易燃，则可能不需要内部  
泄压口。

## VSO®-GC 微型电子压力控制器

### 订购信息

Part Number	990-005020-002	990-005021-015	990-005021-050	990-005021-100
Series	VSO-GC	VSO-GC	VSO-GC	VSO-GC
Configuration	No Internal Vent	No Internal Vent	No Internal Vent	No Internal Vent
Effective Orifice	0.003" (0.076 mm)	0.010" (0.25 mm)	0.010" (0.25 mm)	0.010" (0.25 mm)
Main Voltage	24 VDC	24 VDC	24 VDC	24 VDC
Control Voltage	0-5 VDC	0-5 VDC	0-5 VDC	0-5 VDC
Pressure Range	0-2 psig	0-15 psig	0-50 psig	0-100 psig

Part Number	990-005023-015	990-005023-050	990-005023-100
Series	VSO-GC	VSO-GC	VSO-GC
Configuration	No Internal Vent	No Internal Vent	No Internal Vent
Effective Orifice	0.030" (0.76 mm)	0.030" (0.76 mm)	0.030" (0.76 mm)
Main Voltage	24 VDC	24 VDC	24 VDC
Control Voltage	0-5 VDC	0-5 VDC	0-5 VDC
Pressure Range	0-15 psig	0-50 psig	0-100 psig

Accessories	
Part Number	190-008246-001
Configuration	10-32 Male to M5 x 0.8 mm Female Adaptor w/O-ring
Wetted Materials	FKM & Brass

注意：为了尽可能为您的应用提供最佳解决方案，请在联系应用工程部门时提供以下信息：

- 介质、输入和输出压力
- 所需的最小流量
- 系统电源电压
- 介质
- 环境温度范围

PPF-EPC-002/ZH 2012 年 5 月

有关更多信息，请拨打电话 010-63150800，或发送电子邮件至 [pcm@pcsr-tech.com](mailto:pcm@pcsr-tech.com)