

# R9 阀

## 9 mm 微型隔膜隔离阀



### 市场

- 临床诊断
- 分析化学
- 试剂检测
- 环境监测

### 典型应用

- 取样
- 添加试剂
- 流量控制
- 清洗
- 废弃物

## 产品规格

### 物理特性

<b>阀门类型:</b>	隔膜遥杆隔离阀
<b>阀门配置:</b>	三通通用 两通常闭
<b>介质:</b>	液体
<b>工作环境/介质温度:</b>	EPDM 32 到 122F (0 到 50c) FFKM 高压 (100psi, 40psi 版本) 50 到 122F(10-50c) FFKM 标准压力 (60psi, 20psi 版本) 59 到 122F(15-50c)
<b>储存温度:</b>	-4至158° F (-20至70° C)
<b>尺寸:</b>	宽度: 0.34英寸(8.7 mm) 深度: 1.46英寸(37 mm) 长度: 2.71英寸(68.8 mm)
<b>重量:</b>	端面密封版本: 1.35 oz. (38.4g) 1/4-28或M6 版本: 1.63 oz. (46.1g)
<b>端口:</b>	端面密封, 1/4-28 & M6
<b>内部容量:</b>	端面密封: 39.4 μL 1/4-28 或M6: 116.6 μL

R9阀在9 mm的空间内可提供16 mm阀门的液体流量能力。宽度减少44%，超大流量，压力可达100 psi。该阀具有低残留性能，避免颗粒和结晶，非常适合对液体处理具有苛刻要求的应用。R9阀可为当前和未来实验室和便携式仪器的性能要求提供支持。

### 特征

- 可选压力可以达到100 PSI (6.9bar)
- 适用于96微孔板，易于安装
- 低内部容积，降低液体残留
- 防止颗粒物和结晶
- 100%泄露测试
- 符合CE, REACH和RoHS



### 电参数

<b>电压(VDC):</b> 12 和 24 VDC ± 5%									
<b>通径:</b>		<b>0.030" (0.76 mm)</b>				<b>0.061" (1.55 mm)</b>			
长 方 插 针	<b>PSI</b>	Vac 至 100*		Vac 至 60		Vac 至 40*		Vac 至 20	
	<b>BAR</b>	Vac 至 6.9*		Vac 至 4.1		Vac 至 2.8*		Vac 至 1.4	
插 针 ( 底 座)	<b>启动 保持</b>	<b>12V</b>	<b>24V</b>	<b>12V</b>	<b>24V</b>	<b>12V</b>	<b>24V</b>	<b>12V</b>	<b>24V</b>
		7.1*	4.5	4.8	7.1*	4.5	4.8	1.8	1.1
<b>最大 (mA):</b>		592	296	375	200	592	296	375	200
<b>电阻: (Ohms)**:</b>		20.5	81	32	120	20.5	81	32	120
<b>连接:</b> 2.54 mm间距公插针, 18英寸(46 cm)引线									
*需要启动和保持电路 **{Ω ± 5% @ 68° F, 20° C}									

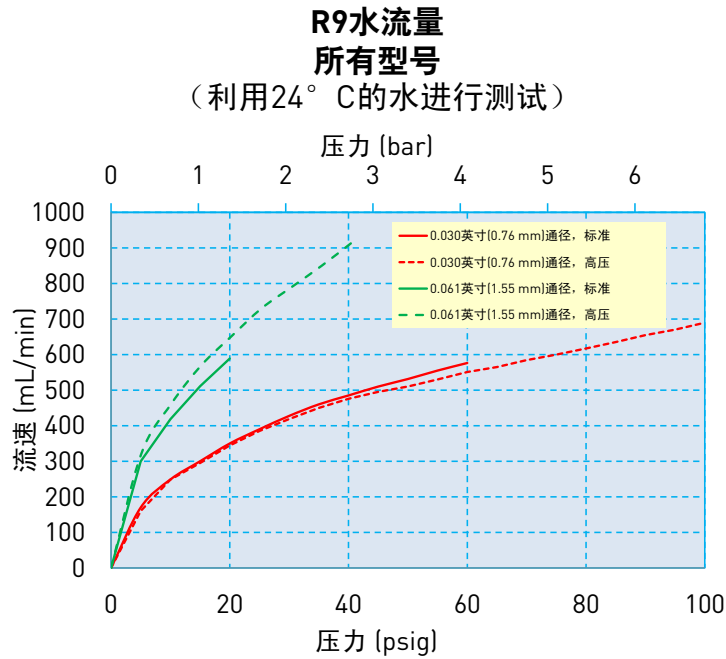
### 流体接触材料\*

<b>密封件:</b>	EPDM 或 FFKM
<b>阀体:</b>	PEEK (聚醚醚酮)
<b>1/4-28 / M6 底座汇流板</b>	PEEK (聚醚醚酮)
* 请参见化学兼容性页面 联系工厂, 了解其他选件	

### 性能特点

<b>工作耐受压力:</b>	端面密封 200 PSI (13.8 bar) 1/4-28 和 M6 150 PSI (10.3 bar)
<b>泄漏率:</b>	气密性
<b>响应时间:</b>	最长 18 msec
<b>推荐过滤:</b>	5 μm
<b>可靠性:</b>	1千万次循环

## R9 微型隔膜隔离阀 典型的流量曲线



## 电气接口



公插针  
(2.54 mm间距公插针)



引线\*  
18英寸 (46 cm)

\*可定制引线长度。

## 液体接口



端面密封  
(汇流板安装)



1/4 - 28 端口  
(螺纹连接器)



M6端口  
(螺纹连接器)

定位稍有助于防止阀门反向安装,并确保端口与汇流板上的流体通道正确对齐。  
销防止两通阀安装在三通阀的位置上,反之亦然。

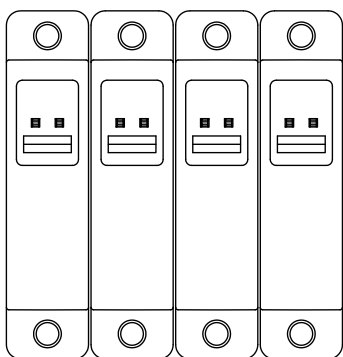
Molex®连接器母头P/N 22-01-2027 /Molex®端子压接插座P/N 08-52-0105或P/N 08-52-0106

## R9 微型隔膜隔离阀

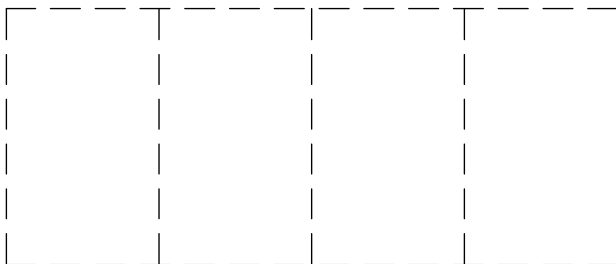


R9

### 与16 mm阀的占用面积比较

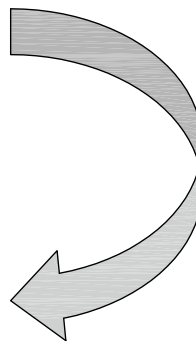


4个R9阀的占用面积



4个16mm阀的占用面积

宽度减少44%，  
导致占用面积减少39%

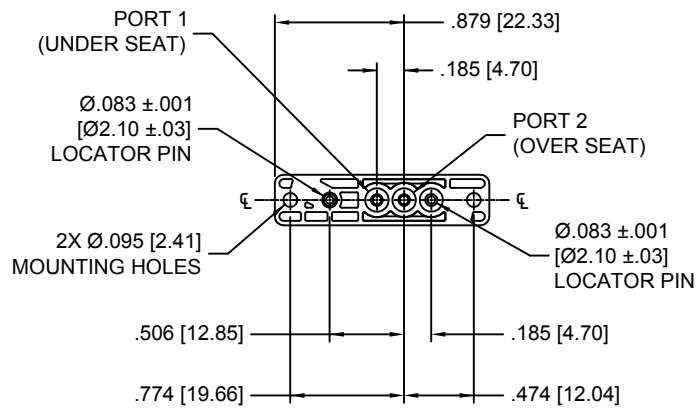
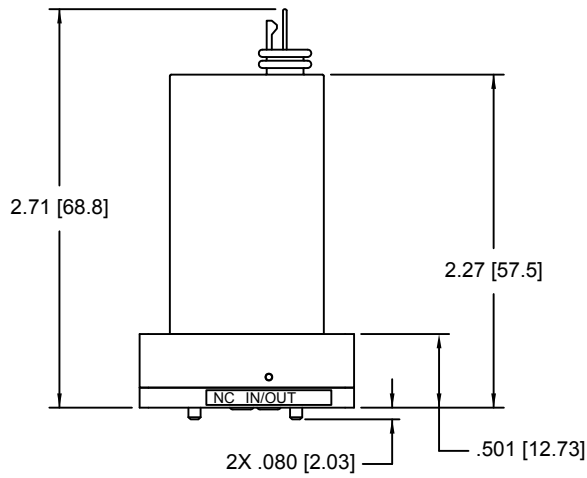
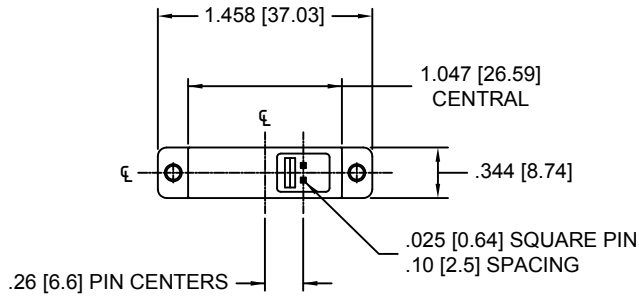


## R9 微型隔膜隔离阀

### 机械集成 尺寸

#### 两通尺寸

端面密封



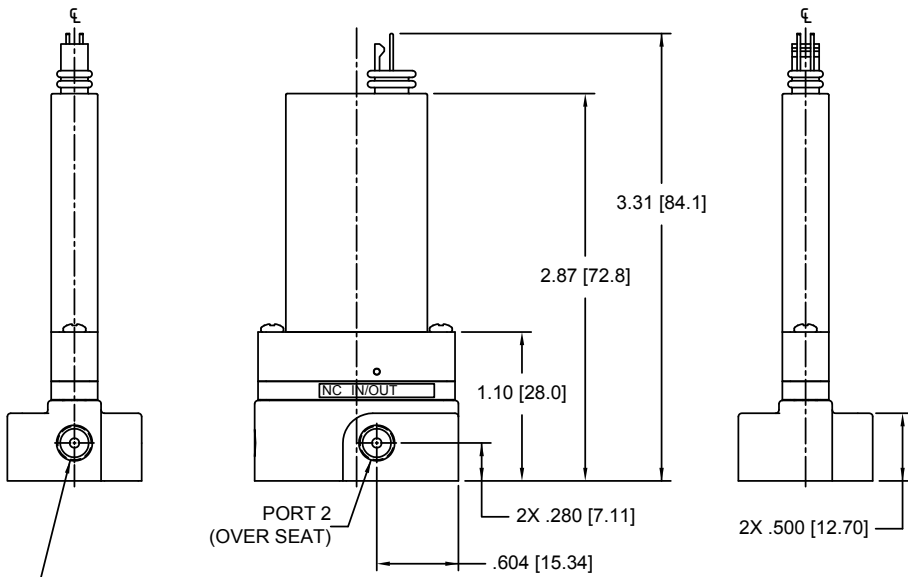
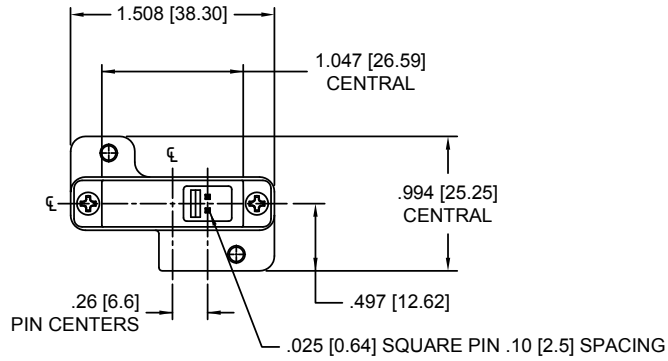
UNITS
IN. [mm.]

# R9 微型隔膜隔离阀

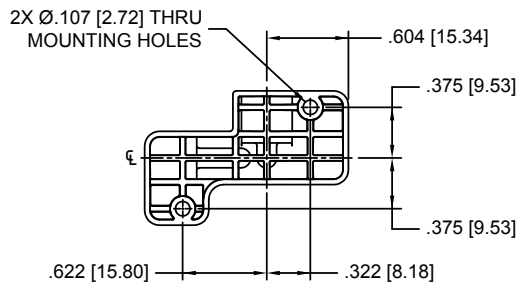
## 机械集成 尺寸

### 两通尺寸

1/4-28 或 M6 底座



FLAT BOTTOM PORTS  
2X 1/4-28 UNF-2B  $\nabla$  .320  $\pm$  .002 MIN .24 THREAD DEPTH  
OR [M6X1 - 6H  $\nabla$  8.89  $\pm$  0.05 MIN 7.1] THREAD DEPTH  
PORT 1 (UNDER SEAT)



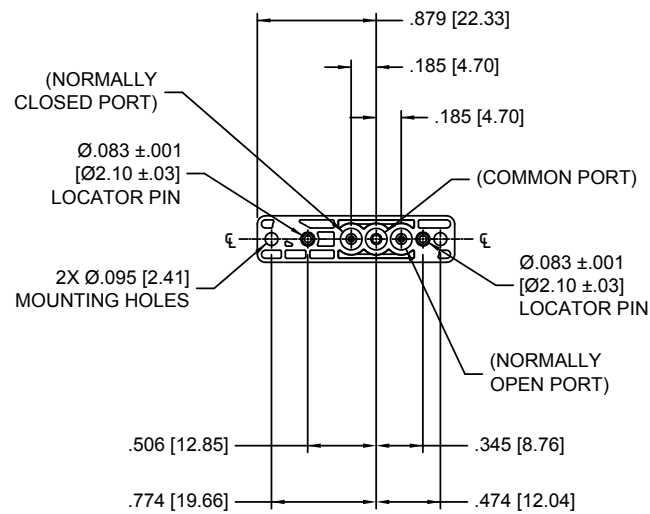
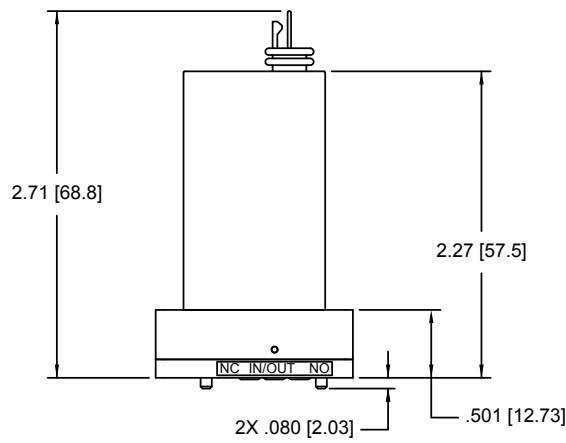
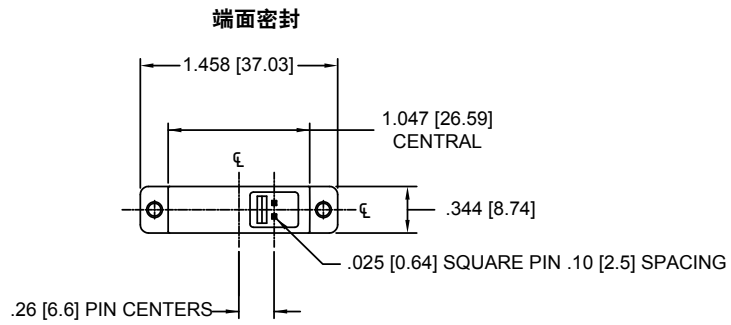
UNITS
IN. [mm.]

微型液体控制阀

## R9 微型隔膜隔离阀

### 机械集成 尺寸

#### 三通尺寸



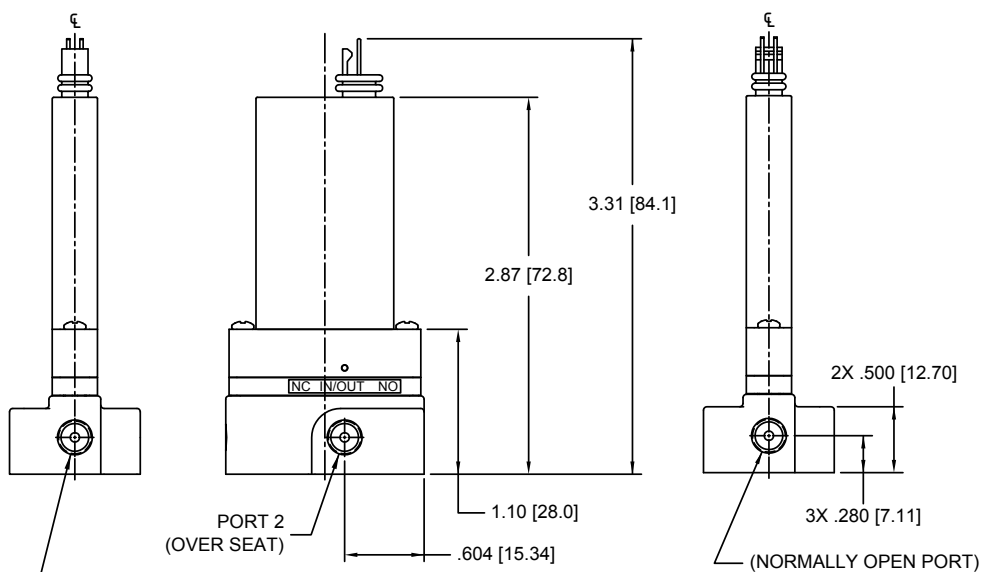
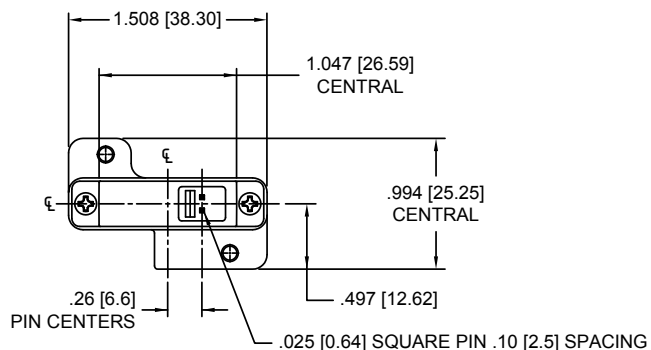
UNITS
IN. [mm.]

# R9 微型隔膜隔离阀

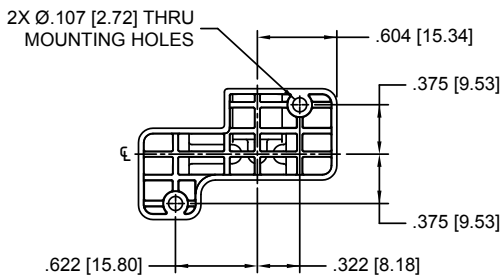
## 机械集成 尺寸

### 三通尺寸

1/4 -28或 M6



FLAT BOTTOM PORTS  
2X 1/4-28 UNF-2B  $\nabla$  .320  $\pm$  .002 MIN .24 THREAD DEPTH  
OR [M6X1 - 6H  $\nabla$  8.89  $\pm$  0.05 MIN 7.1] THREAD DEPTH  
PORT 1 (UNDER SEAT)



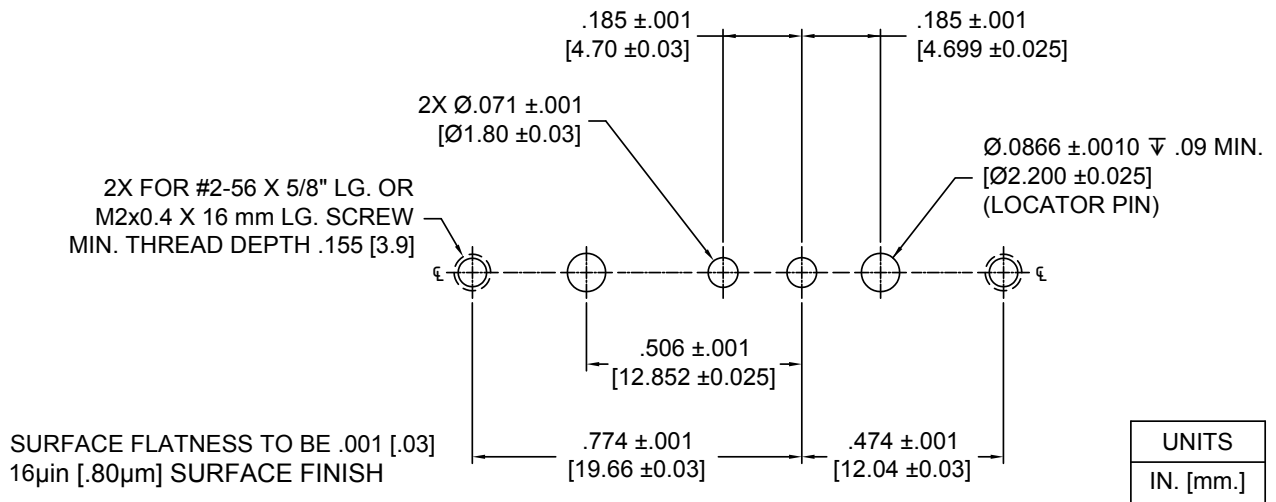
UNITS
IN. [mm.]

## R9 微型隔膜隔离阀

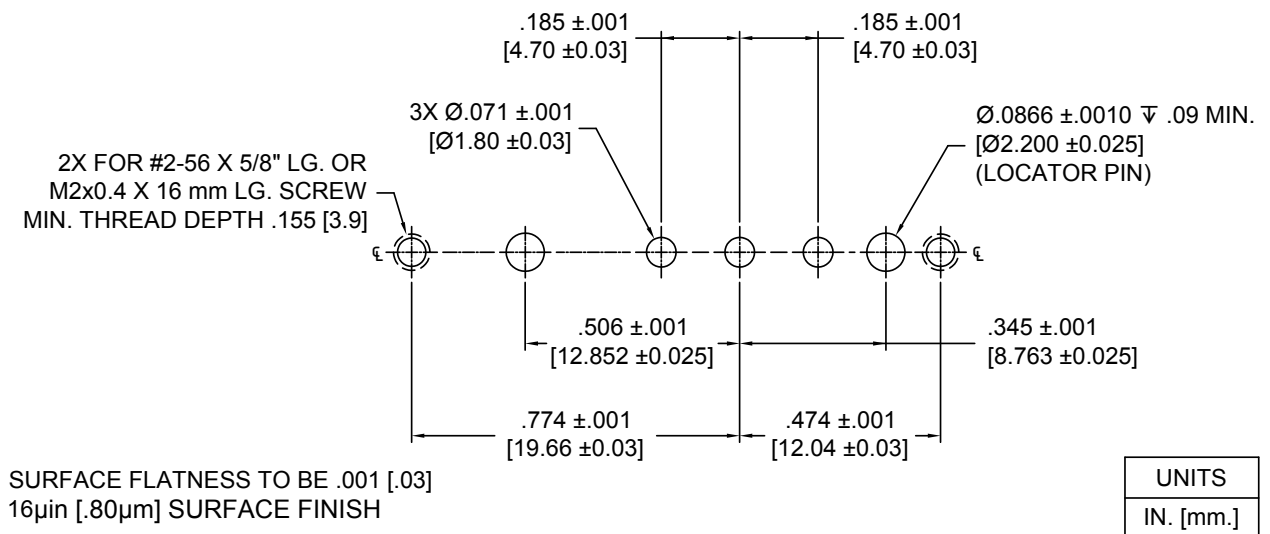
### 安装和使用

#### R9汇流板接口 推荐的R9阀安装

#### R9 2-WAY MANIFOLD INTERFACE



#### R9 3-WAY MANIFOLD INTERFACE

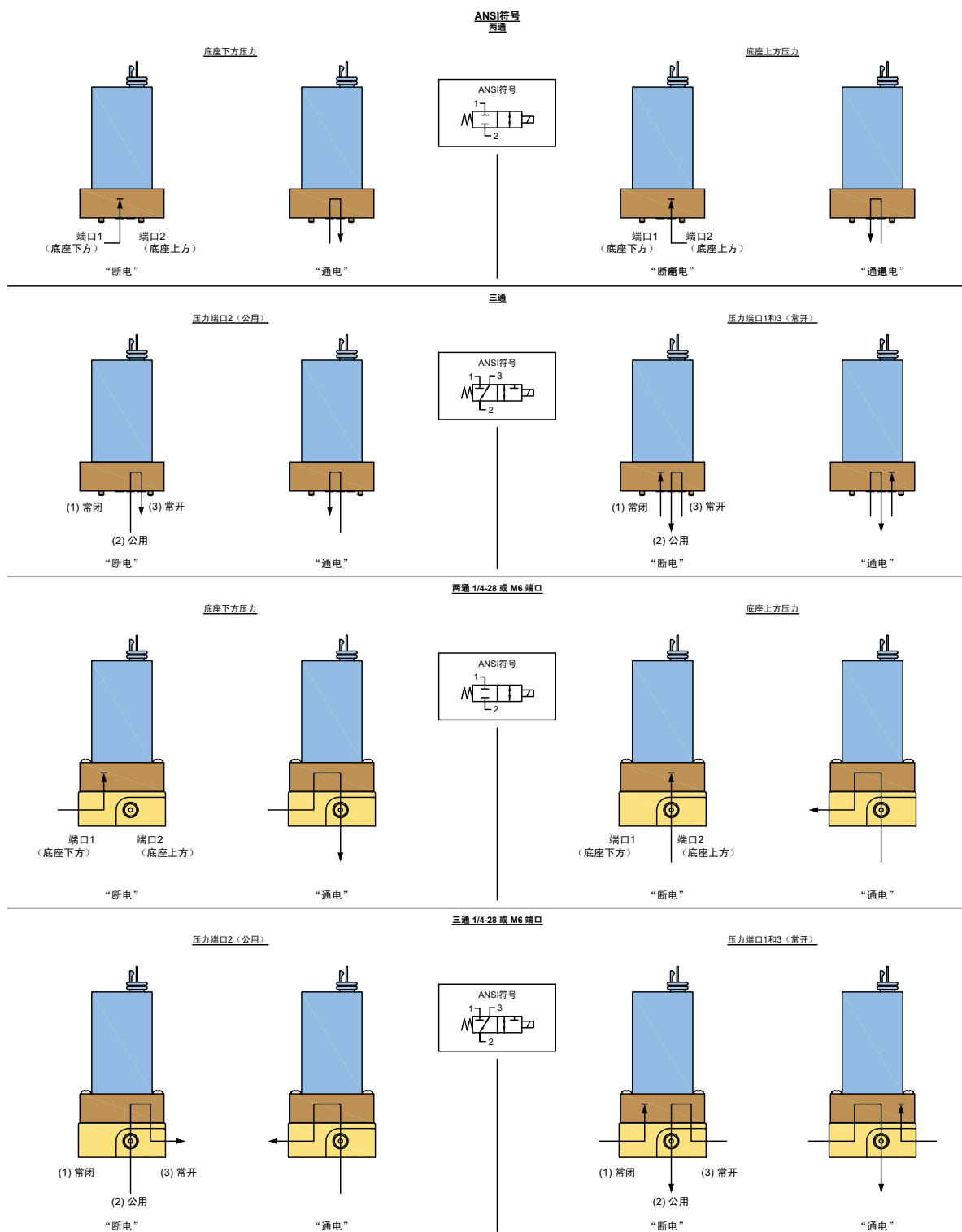




# R9 微型隔膜隔离阀

## ANSI符号

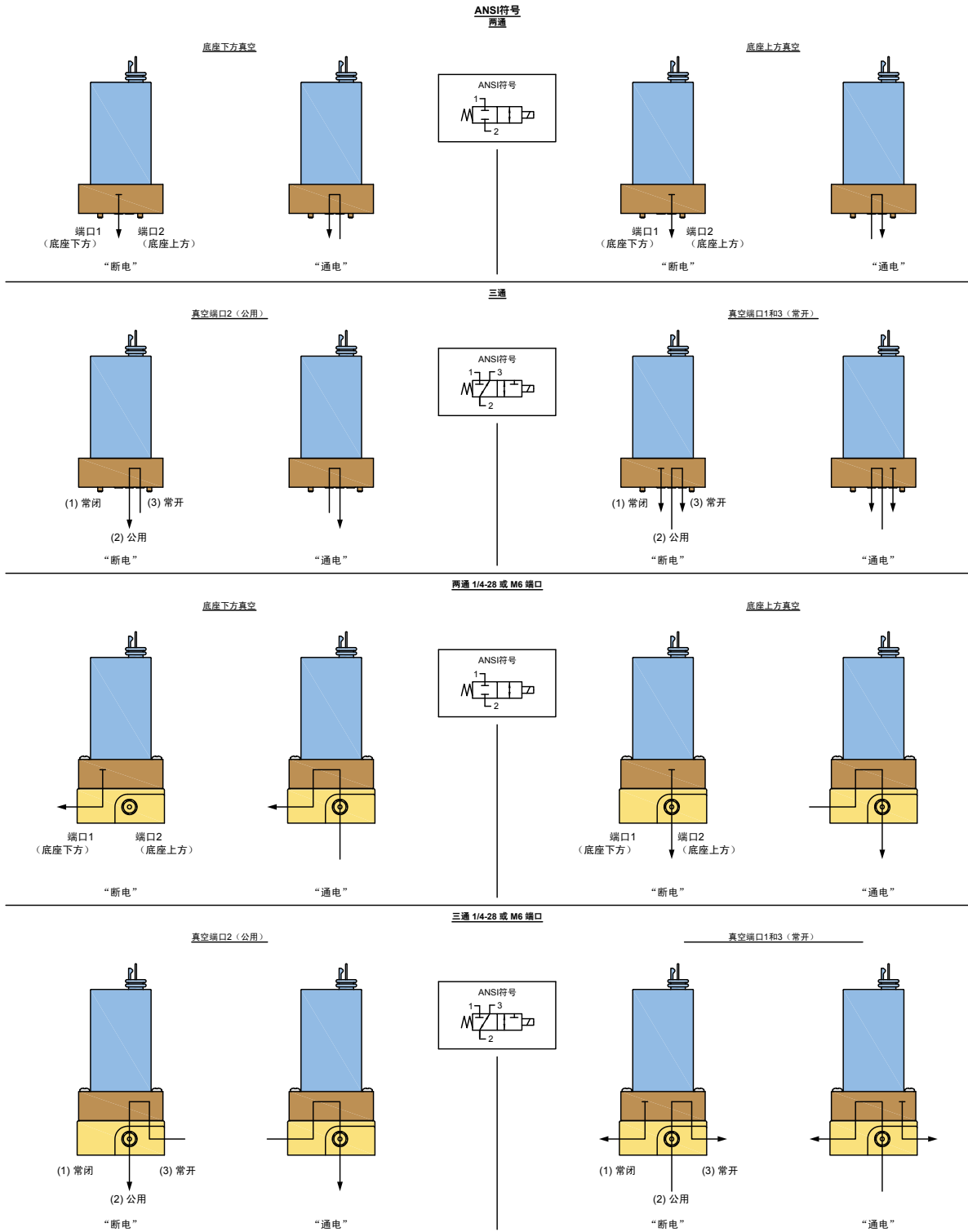
### 压力



# R9 微型隔膜隔离阀

## ANSI符号

### 真空



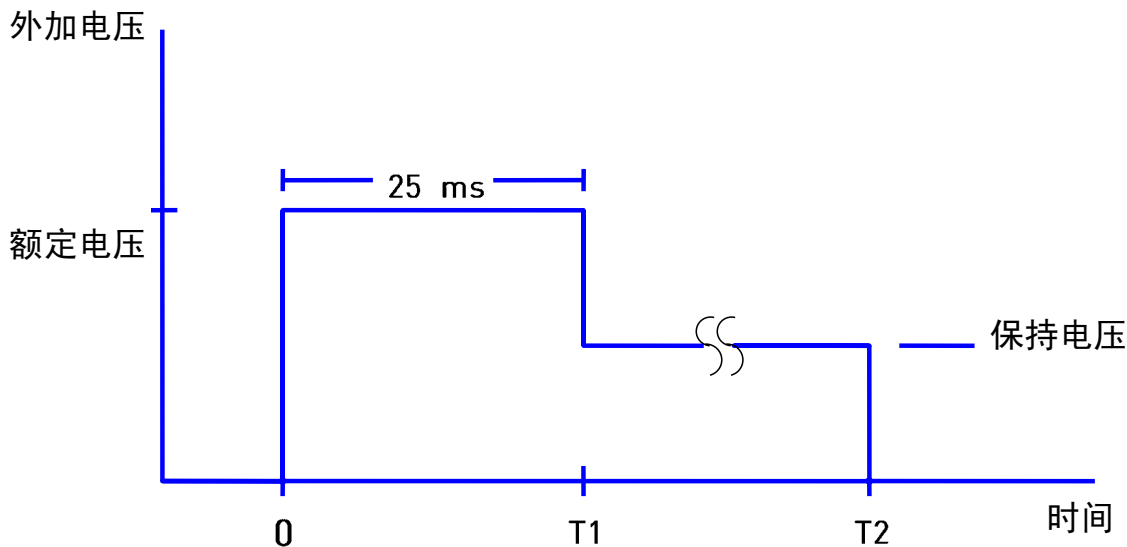
## R9 微型隔膜隔离阀

### 启动和保持规格

启动和保持是一种阀门驱动方式，可用于降低功耗和发热量，同时保持阀的性能。在全额定电压作用一段时间后，阀门“启动”（图中T1），接着大幅度降低电压以“保持”打开状态，直至达到所需的脉冲长度（图中T2）。下表显示了我们标准12和24 VDC电磁阀可能的保持电压和功耗。高压版本需要使用启动和保持电路。

额定电压 (VDC)	高压版本*		标准版本	
	保持电压	保持功率	保持电压	保持功率
24	12VDC	1.8 watts	12VDC	1.2 watts
12	6VDC	1.8 watts	6VDC	1.1 watts

\*需要启动和保持电路



保持电压图

## R9 微型隔膜隔离阀

### 化学兼容性图表\*

化学品	隔膜选项		其他流体接触材料		兼容性说明
	FFKM	或 EPDM	PEEK		
去离子水	1		1	1	<b>兼容性说明</b> 1. 出色 最小或无影响 2. 良好 可能出现膨胀和/或丧失物理性能 3. 怀疑 出现适度或严重膨胀并丧失物理性能 4. 不推荐 严重影响, 不考虑
甲醇	1		1	1	
异丙醇	1		1	1	
乙醇	1		1	1	
氟化甲烷	1		1	1	
四氢呋喃	2		4	1	
甲苯	1		4	1	
MEK	1		1	1	
有机酸 - 稀释	1		1	1	
非有机酸 - 稀释	1		1	1	
碱 - 稀释	1		1	1	
盐水	1		1	1	
漂白剂12%	2		1	1	
氢氧化钠20%	1		1	1	

\*上述是化学兼容性缩写图表。请咨询工厂，了解其他信息。

#### 监管 CE

#### EMC指令:

IEC61000-4-2: 2008-12 ESD - 标准A  
IEC61000-4-3: 2010-04辐射敏感度 - 标准A  
CISPR11: 2010-05射频发射 - B级

#### 低压指令

IEC61010-1: 3rd 2010-06 Sec. 10.1 表面温度限制, 以防止灼伤

#### RoHS指令 (2002/95/EC)



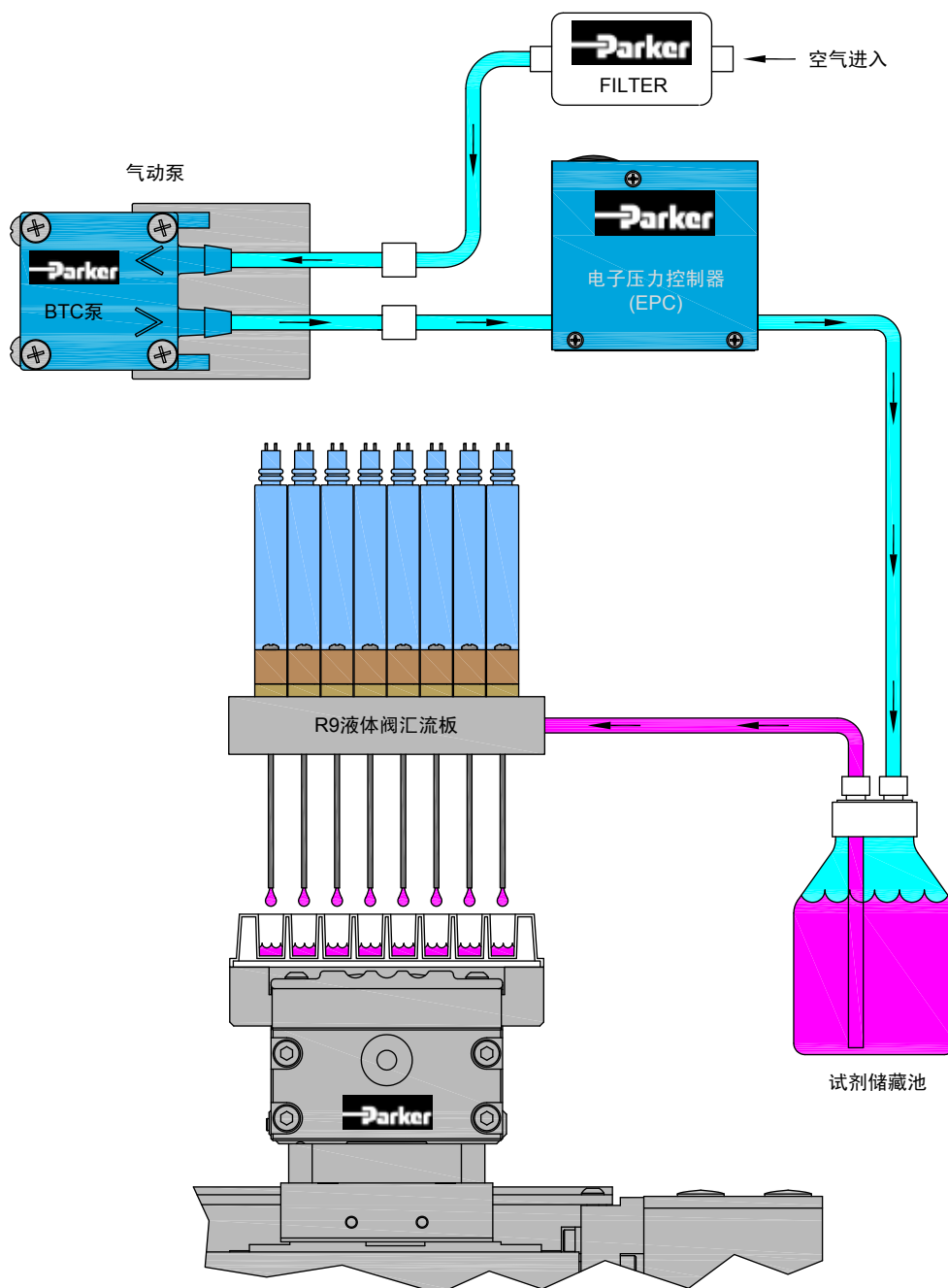
#### REACH EC 1907/2006



# R9 微型隔膜隔离阀

## 典型的流程图

### 9 mm中心分配应用

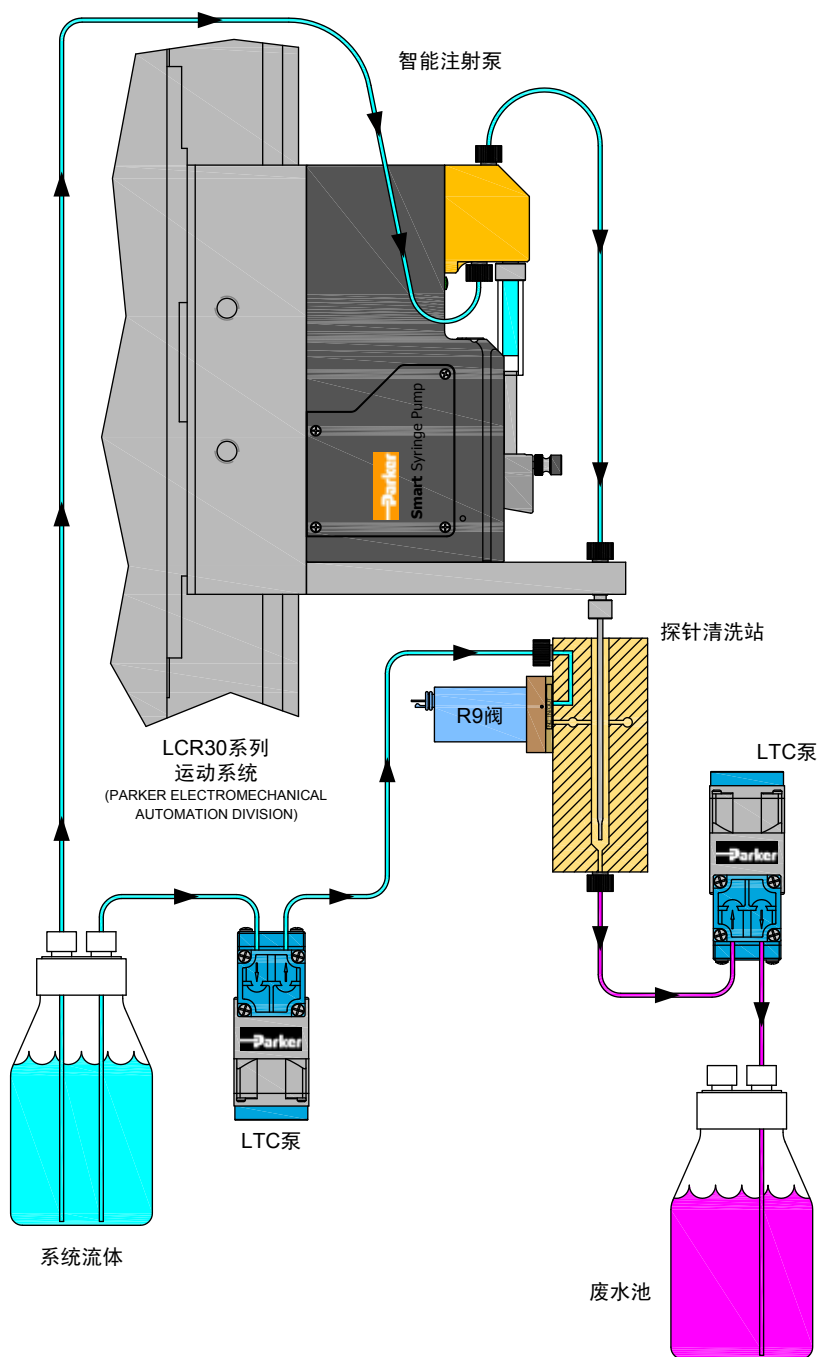


400XE系列运动系统  
(PARKER ELECTROMECHANICAL AUTOMATION DIVISION)

## R9 微型隔膜隔离阀

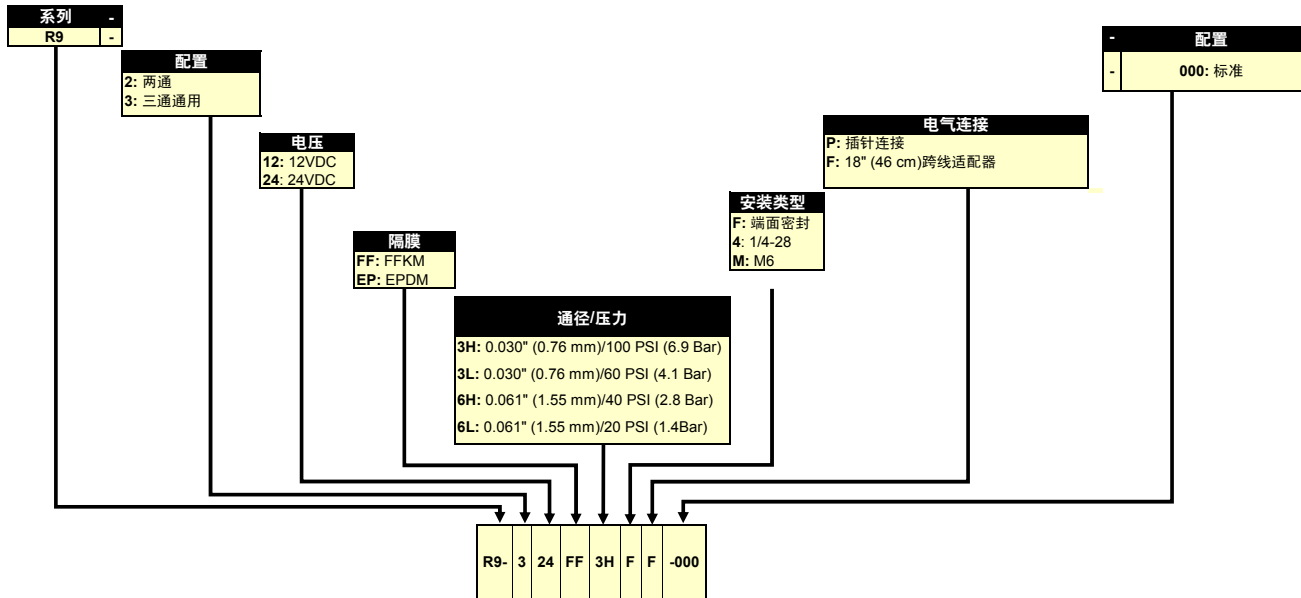
### 典型的流程图

#### 探针清洗站



## R9 微型隔膜隔离阀

### 订购信息



示例  
零件编号

三通, 24伏, FFKM隔膜/密封, 0.030英寸 (0.76 MM) 通径, 100PSI (6.9bar) 最大压力,  
端面密封, 18英寸 (46cm) 跨线适配器。(螺钉单独出售)

配件	
零件编号	说明
R9-0003-016	1/4 - 28母螺纹底座汇流板,两通
R9-0001-016	1/4 - 28母螺纹底座汇流板,两通
R9-0004-016	M6 母螺纹底座汇流板,两通
R9-0002-016	18英寸(46 cm)跨线适配器
LQX-0001-290-001	M6 母螺纹底座汇流板,三通
M2-0004-630-PNPH	安装螺丝, SST 18-8, 公制, 16 MM LG (需要2个)
002-0056-625PNPH	安装螺丝, SST 18-8, 2-56, 5/8英寸 LG (需要2个)
R9-0001-300	FFKM O型圈
R9-0002-300	FFKM O型圈

注意: 为了向您的应用提供卓越的解决方案, 请在联系应用工程部门时提供以下信息:

- 介质, 出入口压力
- 最低要求的流速
- 系统电源电压
- 介质和介质温度范围
- 环境温度范围