

系列 18


化学惰性汇流板液体阀—梯度比例阀

隔离汇流板



系列 18 设计可实现多液体系统中的紧凑安装。系列 18 具有多个进气口和一个出气口（或多个输出一个输入），沾湿部件均为 Teflon®。不用在各个阀门之间进行管道连接和电气连接，减少了死体积。重复性和快速响应时间使得系列 18 非常适用于控制较小百分比的低流速液体。

特征

- 使用全部 Teflon® (PTFE) 沾湿部件，针对很多介质种类提供无与伦比的化学兼容性。
- 较小内部体积可减少延时体积
- 在高达 66°C 的大气环境中提供 100% 的连续负载
- 功耗低，可减少热量产生和功率消耗
- 快速响应时间，提供准确、可重复的结果
- 对称设计可确保每个液体通道的流体路径长度和时间均完全相同
- 经过 100% 的防泄漏比率测试确保高质量密封
- 在您的仪器使用寿命周期内提供可靠的操作
- 符合 RoHS 

典型应用

- 液相层析
梯度产生
- 液体选择和混合阀

产品规格

物理特性

阀类型:	多站隔膜隔离阀		
阀配置:	2 通常闭型		
介质:	液体		
操作环境:	40 至 150°F (4 至 66°C)		
尺寸:	请参见第 3、4 和 5 页		
重量:	8 oz (226 g) [2 站] 10.2 oz (289 g) [3 站] 12.4 oz (352 g) [4 站]		
端口:	1/4-28 螺纹端口		
内体积 (μL):			
	阀门	进气口 路径	出气口 路径
2 站	12.6	25.2	42.4
3 站	12.6	25.2	42.4
4 站	12.6	25.2	57.1

电气

电压 (VDC):	9	12	24
功率 (瓦):	2.5	2.5	4.2
电流 (mA):	273	211	173
电阻 (Ohm):	33	57	139
(Ω±5% @ 70°F, 21°C)			
连接:	12" 标准导线 26 AWG, 带 PTFE 护套		

流体接触材料*

密封:	Teflon® (PTFE)
阀体:	Teflon® (PTFE)
* 请参见化学兼容性页 其他选项, 请咨询工厂	

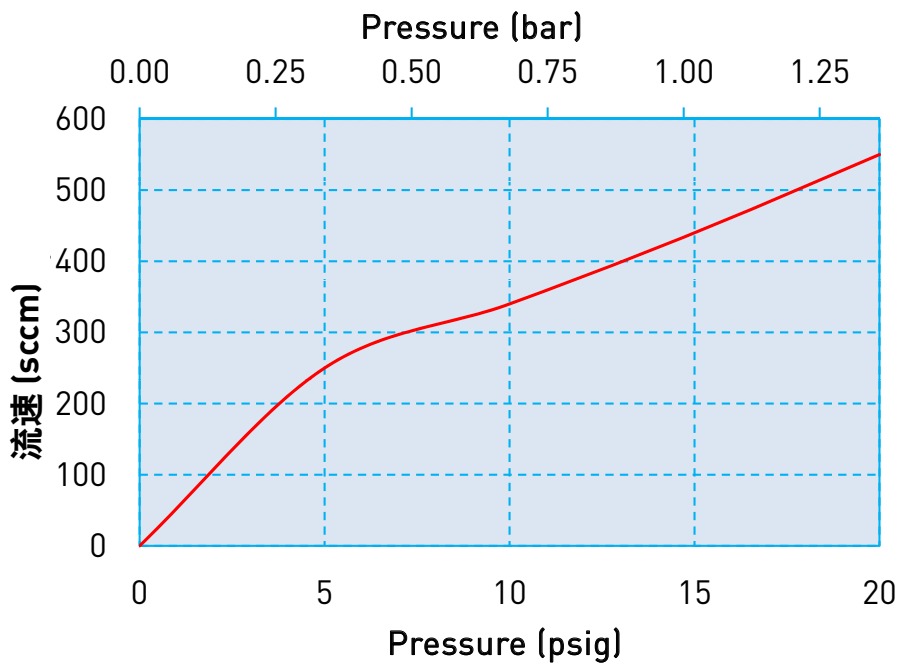
性能特点

工作压力/ 通径直径:	真空 - 20 psig (1.4 bar) / 0.060" (1.52 mm)
可承受压力:	1.5X 标称压力
泄漏率:	气体密封
响应时间:	<12 毫秒
推荐过滤:	最大 10 μm
可靠性:	使用寿命 1000 万次 (取决于应用)

系列 18 化学惰性汇流板液体阀—梯度比例阀

典型流体曲线

所有型号
通径: 0.060" (1.52mm)
(使用 24° C 水测试)



系列 18 化学惰性汇流板液体阀—梯度比例阀

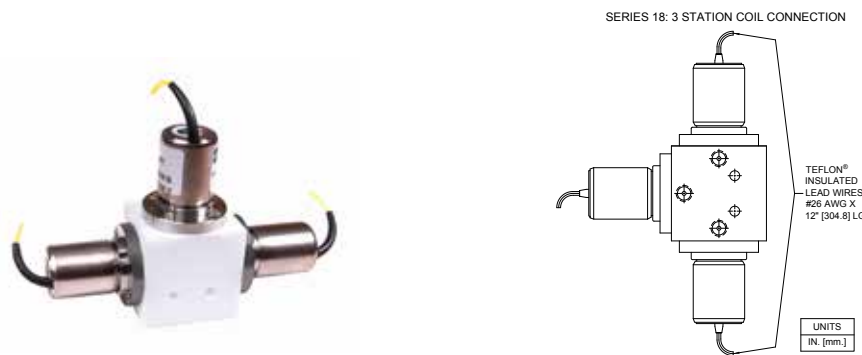
电接口

线圈类型：导线

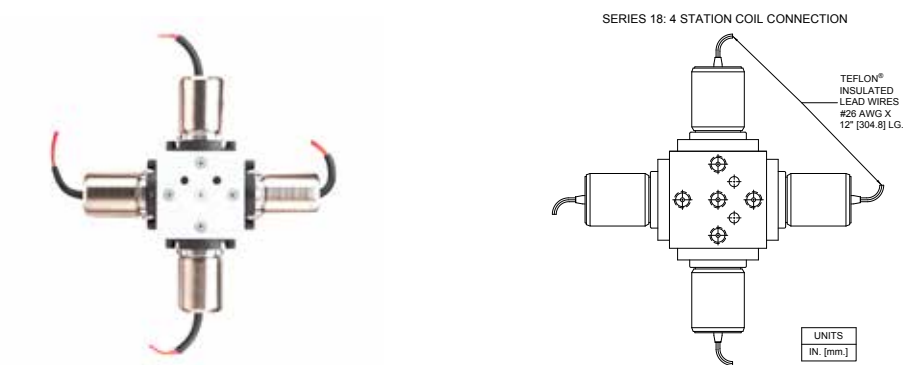
2 站



3 站



4 站

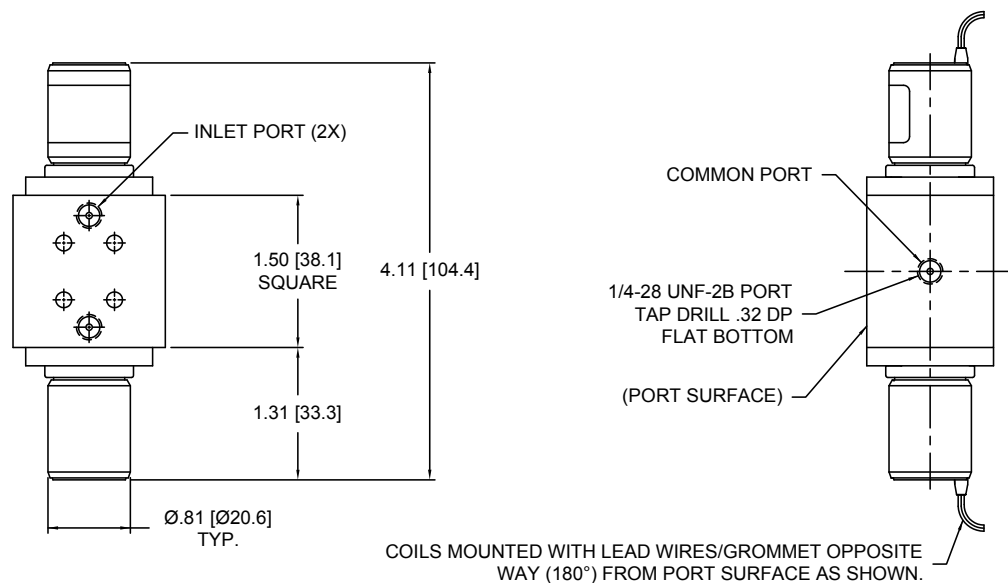
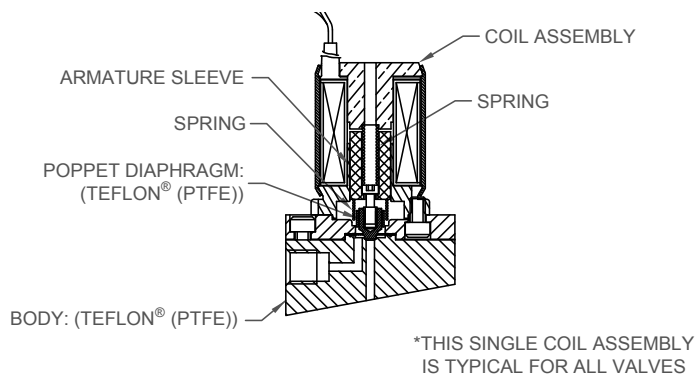


注：可用定制配置，请联系工厂。

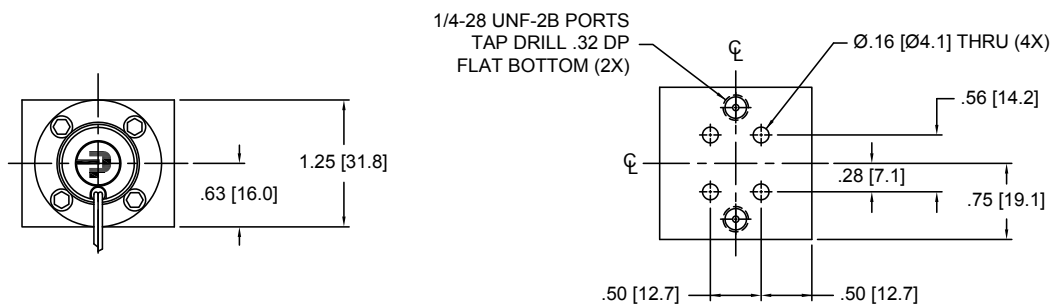
系列 18 化学惰性汇流板液体阀

机械集成 尺寸

系列 18: 2 站截面 流体接触材料和尺寸

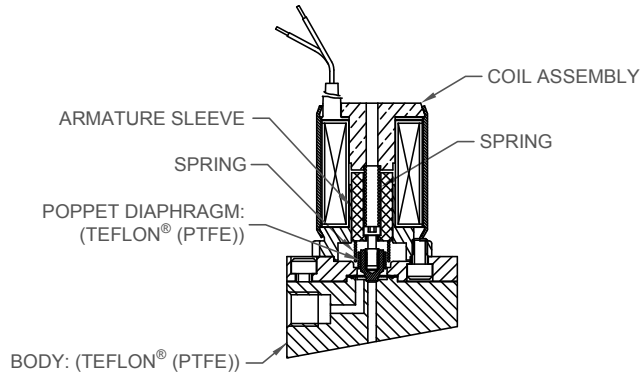


PORT CONFIGURATION VIEW

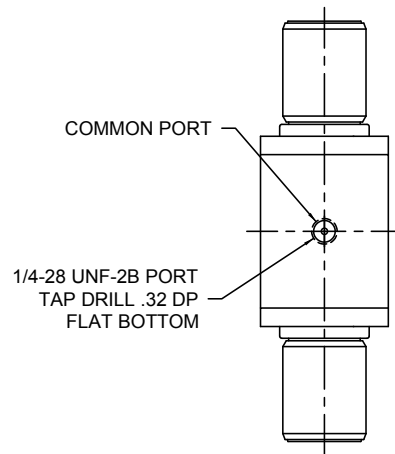
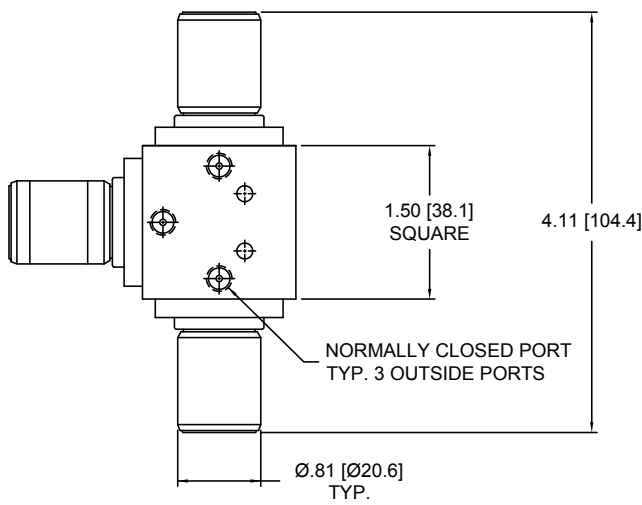


系列 18 化学惰性汇流板液体阀—梯度比例阀

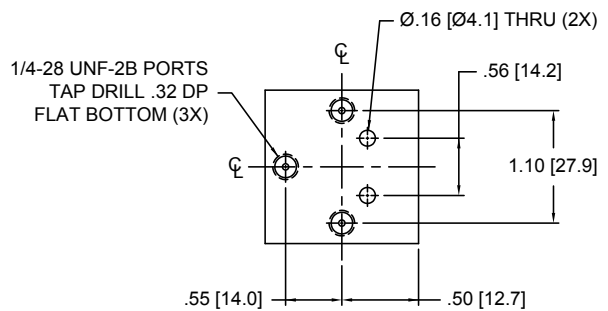
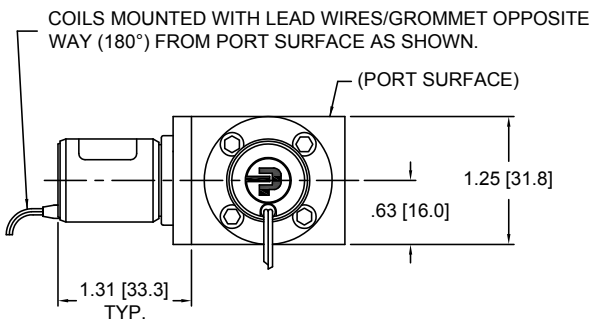
系列 18: 3 站截面



*THIS SINGLE COIL ASSEMBLY IS TYPICAL FOR ALL VALVES

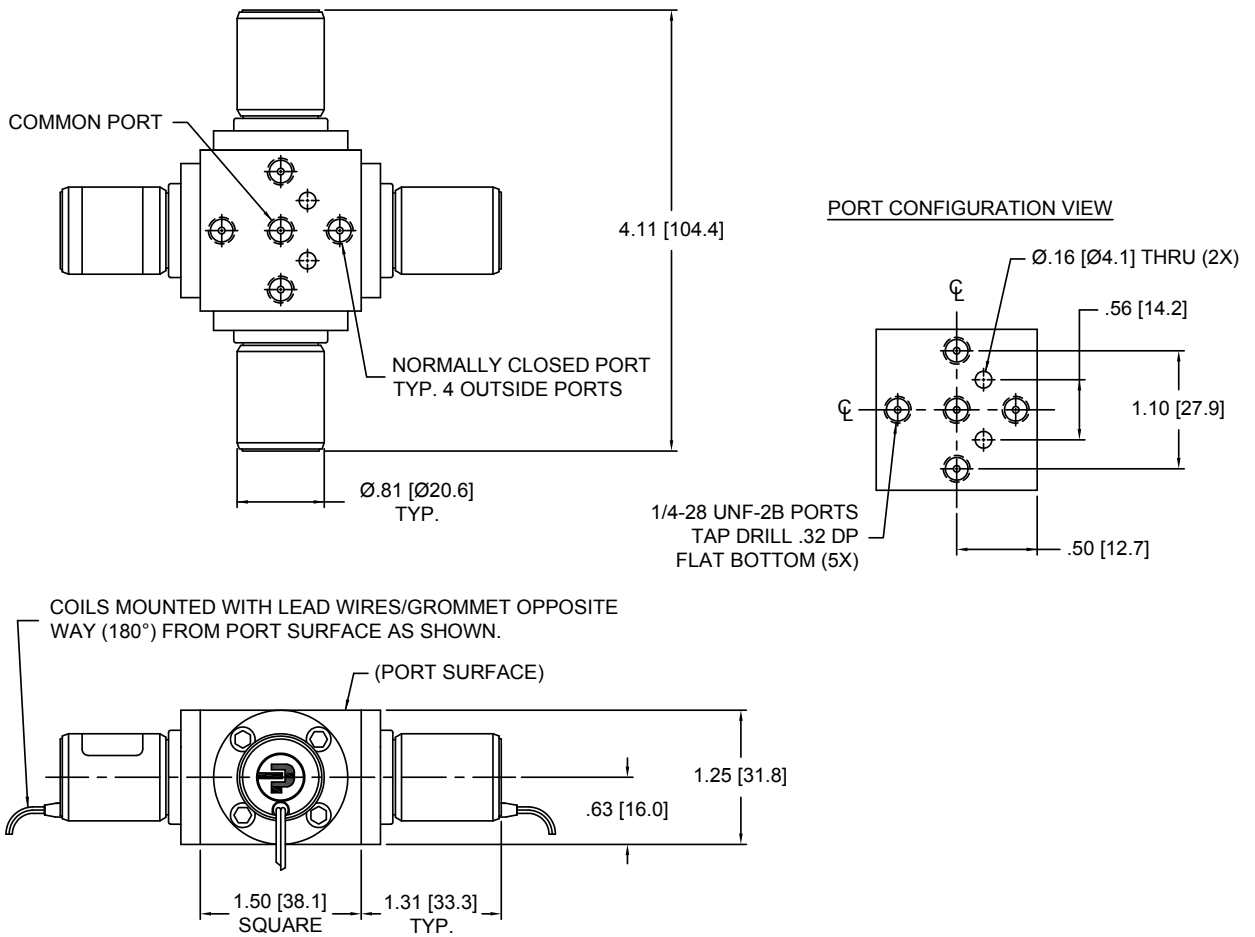
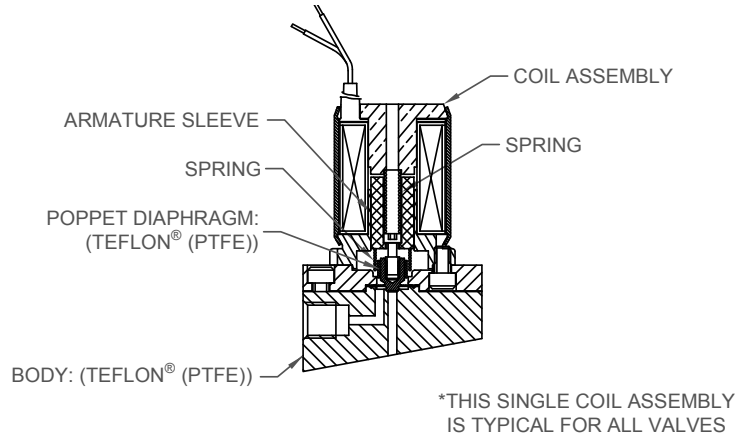


PORT CONFIGURATION VIEW



系列 18 化学惰性汇流板液体阀—梯度比例阀

系列 18: 4 站截面

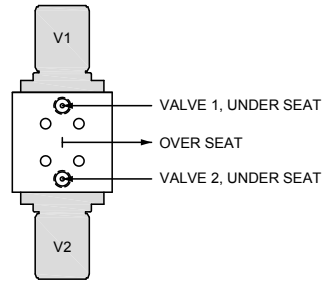


系列 18 化学惰性汇流板液体阀 ANSI 符号

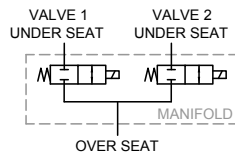
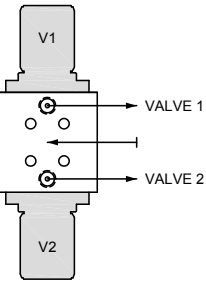
压力

2 STATION, 2-WAY

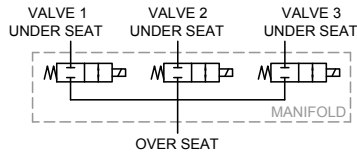
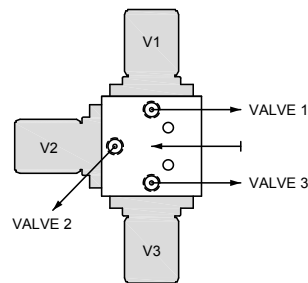
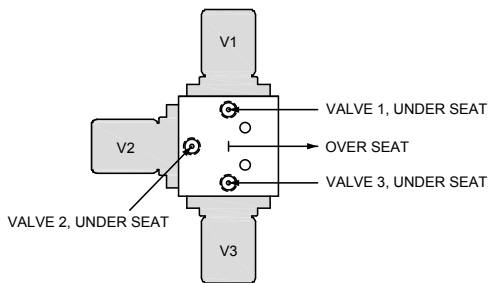
GRADIENT GENERATION / FLOW MIXING



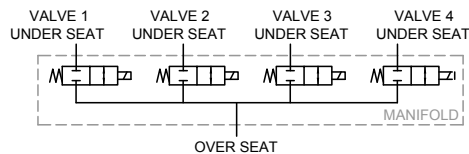
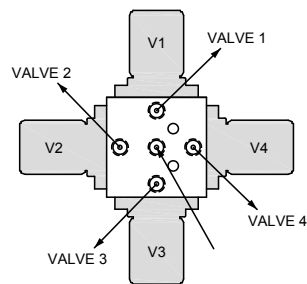
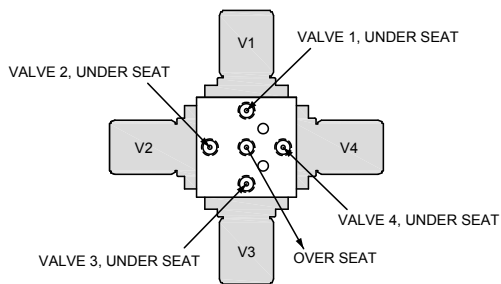
FLOW SELECTION / STREAM SPLITTING



3 STATION, 2-WAY



4 STATION, 2-WAY



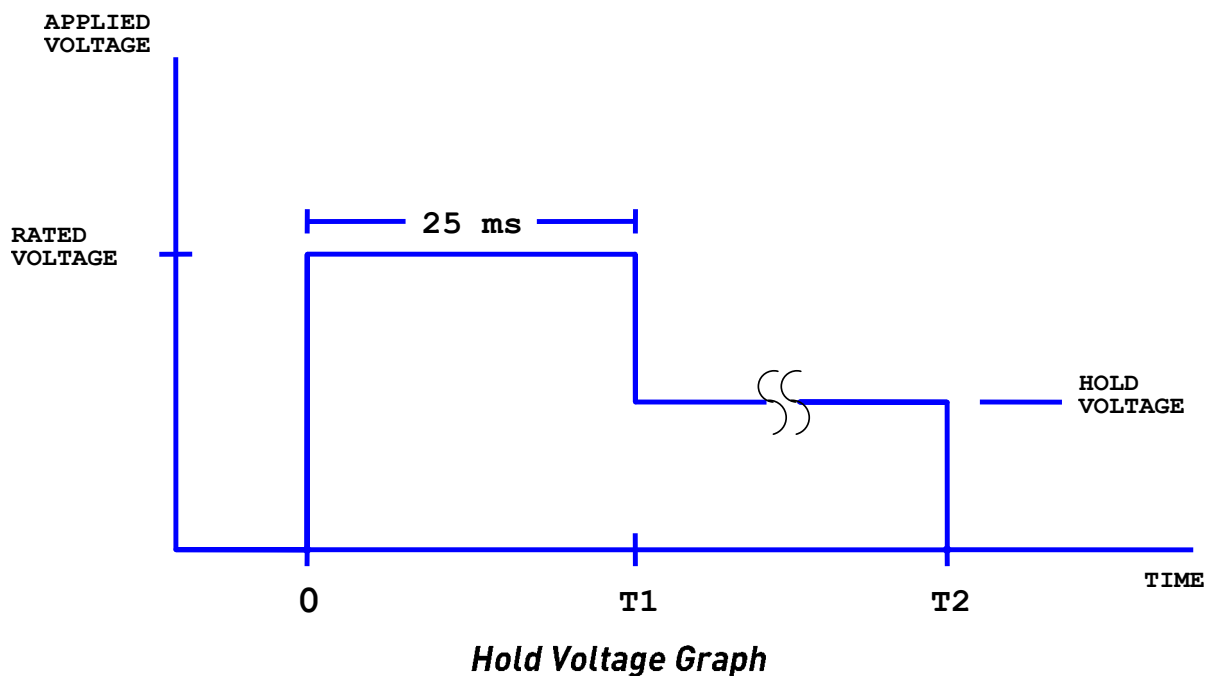
系列 18 化学惰性汇流板液体阀—梯度比例阀

击中和保持规格：

“击中和保持”是一种阀驱动方式，可用于降低功率消耗和热产生，同时可以保持阀性能规格。首先在一段时间内使用完全标定电压“击中”阀，以打开阀门（图中的 T1），然后使用大幅降低电压“保持”打开状态，直到达到所需的脉冲长度（图中 T2）。下表显示了标准的 12 和 24 VDC 电磁阀可能的保持电压和功率消耗。

额定电压（伏特）	保持电压	保持功率
24	8 V	0.46 W
12	5 V	0.44 W

Note: Other voltages available



系列 18 化学惰性汇流板液体阀

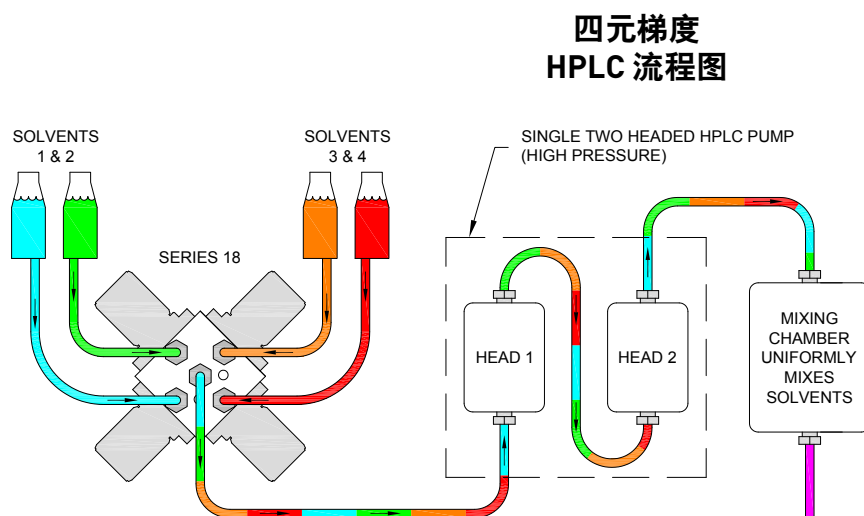
化学兼容性表*

Chemical	Seals and Body TEFLON® (PTFE)
DI Water	1
Methanol	1
Isopropanol	1
Ethanol	1
Acetonitrile	1
Tetrahydrofuran	1
Toluene	1
Organic Acids - Dilute	1
Non Organic Acids - Dilute	1
Bases - Dilute	1
Saline	1
Bleach 12%	1
Sodium Hydroxide 20%	1

*上面是一个缩略版化学兼容性表。完整列表请咨询工厂。

COMPATIBILITY LEGEND	
1 EXCELLENT	Minimal or no effect
2 GOOD	Possible swelling and/or loss of physical properties
3 DOUBTFUL	Moderate or severe swelling and loss of physical properties
4 NOT RECOMMENDED	Severe effect and should not be considered

典型流程图



经过证明的性能:

- 系列 18 阀已经成功通过 1000 万次测试，且无部件性能下降，后来又通过以下方面的规格测试：
 - 响应时间
 - 内部泄漏
 - 外部泄漏
 - 重复性
- 可达到从 99:1 到 1:99 的混合比例，且精度和重复性均较高。
- 系列 18 阀在分析仪器领域具有超过 25 年的经过证明的跟踪记录。

系列 18 化学惰性汇流板液体阀

订购信息

Orifice Size	Pressure	Valve Type	Number of Stations	Voltage	Part Number
0.062"(1.57 mm)	Vac-20 psig (1.38 bar)	2 Way NC	4	9V	018-0301-900
				12V	018-0074-900
				24V	018-0048-900
			3	12V	018-0083-900
				24V	018-0003-900
				2	12V
24V	018-0002-900				

注：为了针对您的应用尽可能提供卓越的解决方案，请在联系应用设计部门时提供以下要求：

- 介质，进气口和出气口压力
- 最小要求流速
- 系统电压
- 介质
- 环境温度范围