

# 系列 9


## 微型高速和压力液体分配阀

### 2 通和 3 通电磁阀



系列 9 电磁阀为液体分析提供了卓越的精确控制。在较小的尺寸中结合了高速、超低泄漏率、高流速、高压和高温等功能。这种高强度阀门具有极高可重复性，由不腐蚀、钝化不锈钢构造而成。系列 9 线圈能够承担连续负载，罐装以隔离环境。

#### 特征

- 同级别最小尺寸，最高性能
- 小于 6 毫秒的高速响应时间
- 经过了 100% 的  $1 \times 10^{-7}$  cc/sec/atm 氦气防泄漏测试
- 压力最高可达 1250 PSI (86.2 bar)
- 最高 221°F (105°C) 环境温度下 100% 负载周期
- 提供各种接头、口径、密封和电压以满足您的应用需求
- 符合 

#### 典型应用

- 液体的工艺分析
- 高压液体控制
- 医学成像的放射性液体
- 冷却线圈

## 产品规格

### 物理特性

<b>阀类型:</b>	惰性非隔膜阀
<b>阀配置:</b>	2 通常闭型或 3 通
<b>介质:</b>	液体 (也可以处理气体, 详细信息请参阅系列 9 气体数据表)
<b>操作环境:</b>	40 至 221°F (4 至 105°C)
<b>尺寸:</b>	请参见第 4、5、6 和 7 页
<b>端口 (取决于口径):</b>	A-LOK® 1/4 - 28 FNPT 压缩接头, VacuSeal
<b>重量:</b>	3.1 oz (87.9 g) [3 通, 1/8" NPT 阀体选件]
<b>内体积 (µL):</b>	342.7 至 540.6 (有关详情, 请咨询工厂)

### 电气

<b>电压 (VDC):</b>	12	24
<b>功率 (瓦):</b>	12	12
<b>电流 (mA):</b>	1000	500
<b>电阻 (Ohm):</b>	12	48
(Ω±5% @ 70°F, 21°C)		
<b>连接:</b>	12" 标准导线 24 AWG, 带 PTFE 护套 (提供定制接头)	

### 流体接触材料\*

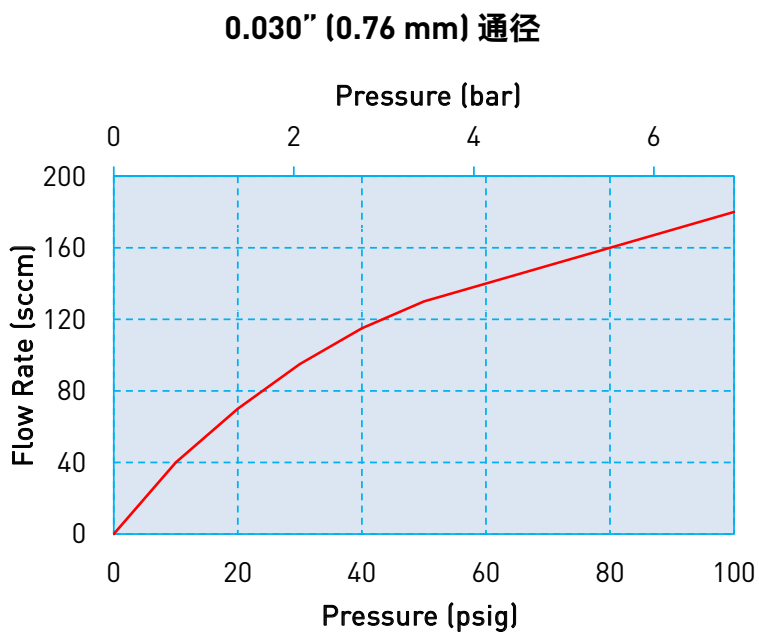
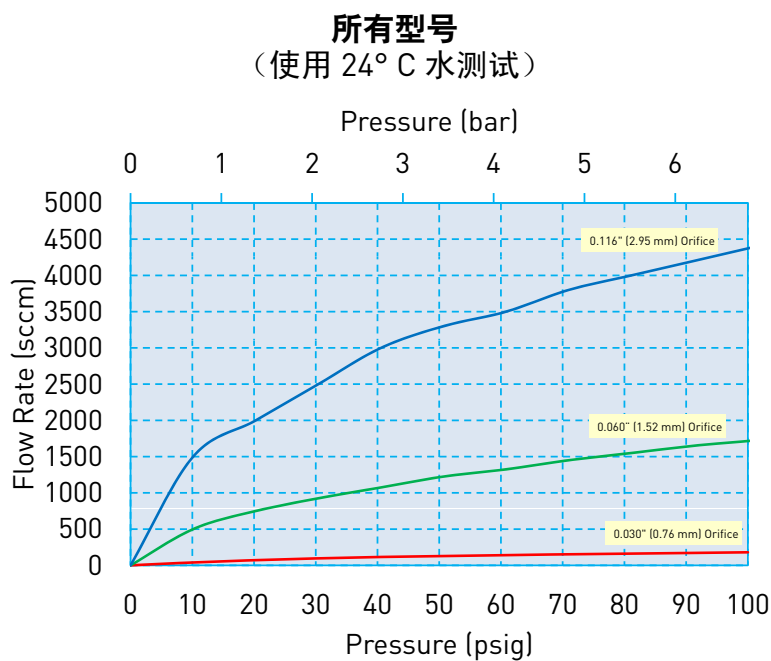
<b>密封:</b>	FKM 或 FKM 和聚酰亚胺
<b>阀体:</b>	316 不锈钢
<b>所有其他:</b>	PTFE, 不锈钢, FKM
* 请参见化学兼容性页 其他选件, 请咨询工厂	

### 性能特点

<b>口径直径/ 工作压力:</b>	0.030" (0.76 mm) / 1x10 <sup>-5</sup> Torr -1250 psig (86.2 bar) 0.060" (1.52 mm) / 1x10 <sup>-5</sup> Torr 250 psig (17.2 bar) 0.116" (2.95 mm) / 1x10 <sup>-5</sup> Torr 100 psig (6.9 bar)
<b>可承受压力:</b>	1.5X 标称压力
<b>响应时间:</b>	<5 ms 0.030" (0.76 mm) <5 ms 0.060" (1.52 mm) <6 ms 0.116" (2.95 mm)
<b>泄漏率:</b>	1 x 10 <sup>-7</sup> cc/sec/atm 氦气
<b>推荐过滤:</b>	最大 40 µm

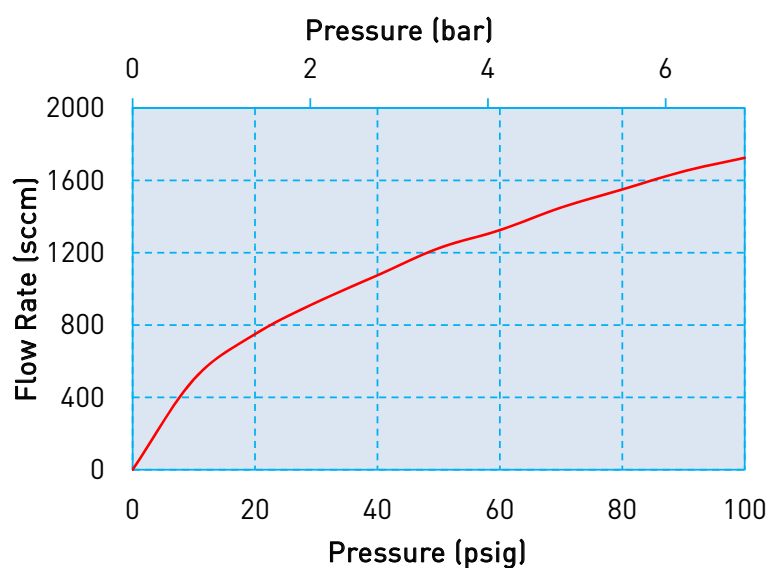
## 系列9 微型高速和压力液体分配阀

### 典型流体曲线

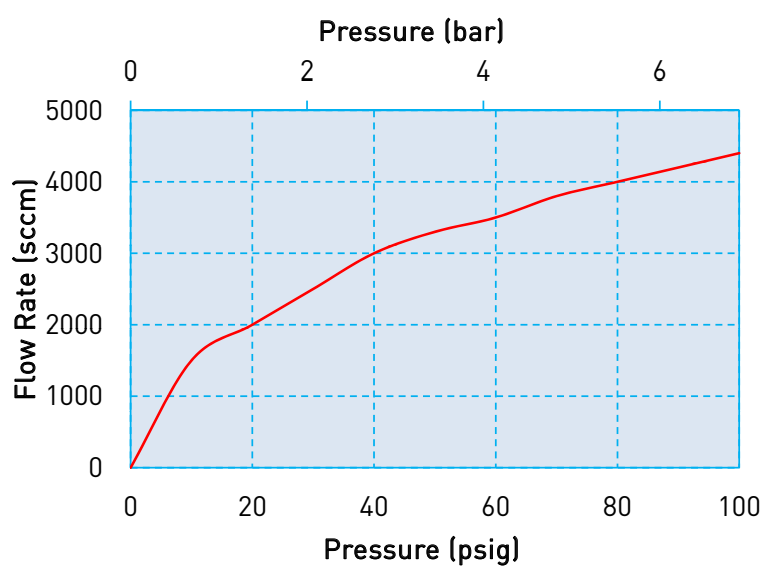


## 系列 9 微型高速和压力液体分配阀

### 0.060" (1.52 mm) 通径



### 0.116" (2.95 mm) 通径

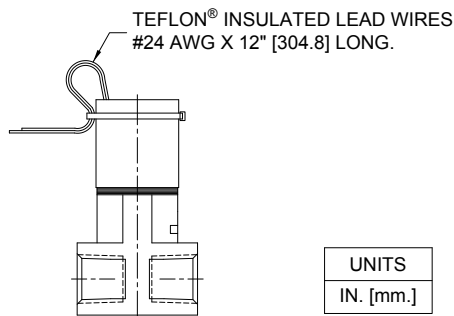


## 电接口

### 线圈类型：导线



可根据要求定制连接

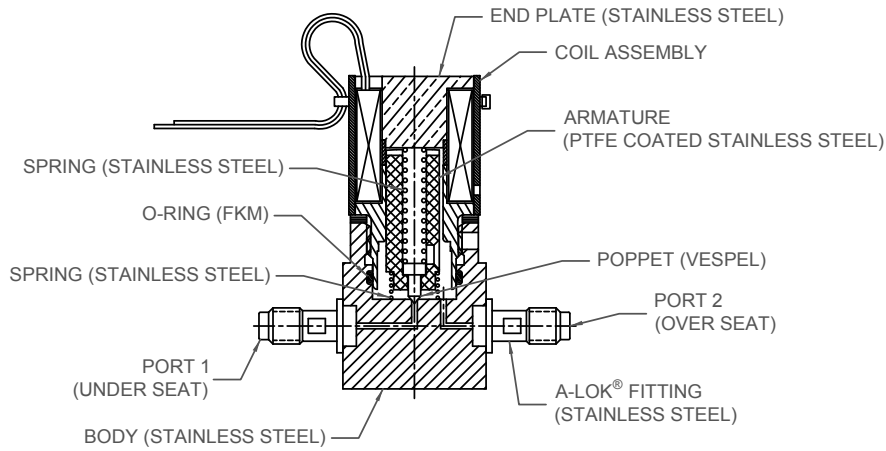


UNITS
IN. [mm.]

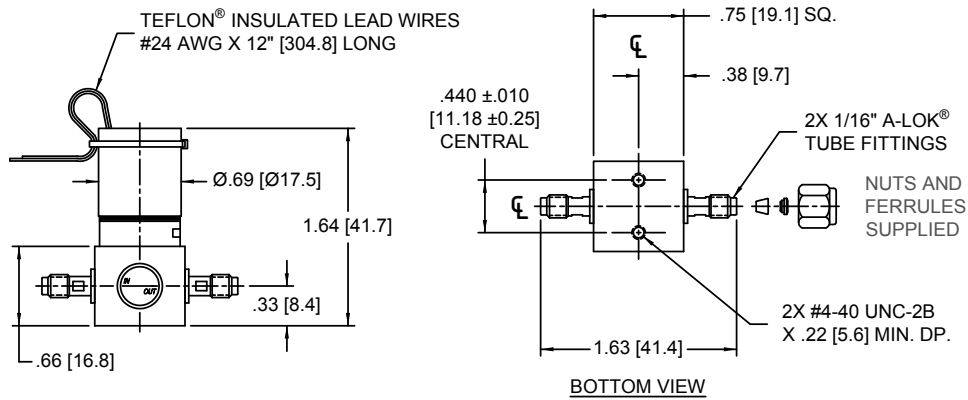
## 系列 9 微型高速和压力液体分配阀

### 机械集成 尺寸

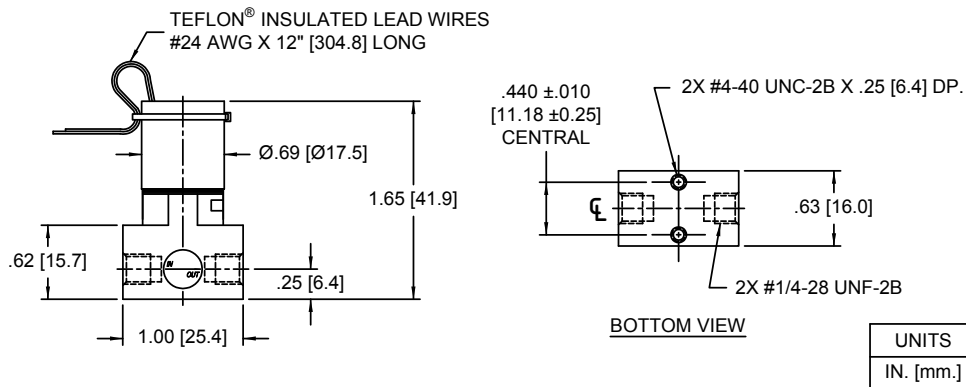
#### 系列 9: 2 通截面 流体接触材料和尺寸



#### 2-WAY, 0.030" [0.76 mm] ORIFICE, 1/16" [1.6 mm] A-LOK®



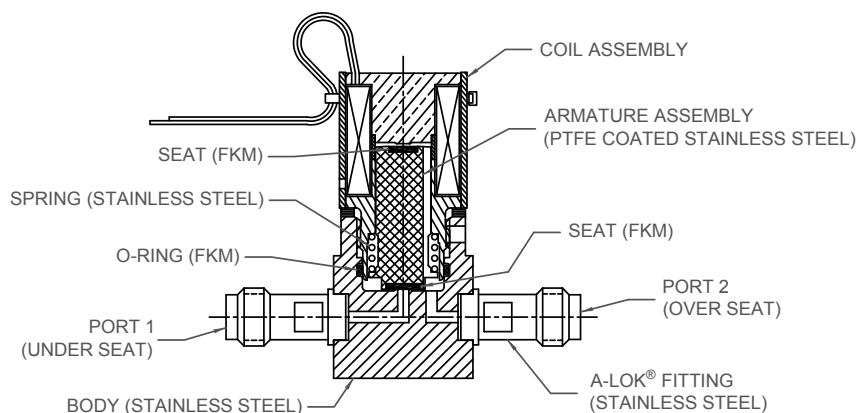
#### 2-WAY, 0.030" [0.76 mm] ORIFICE, 1/4-28 UNF-2B



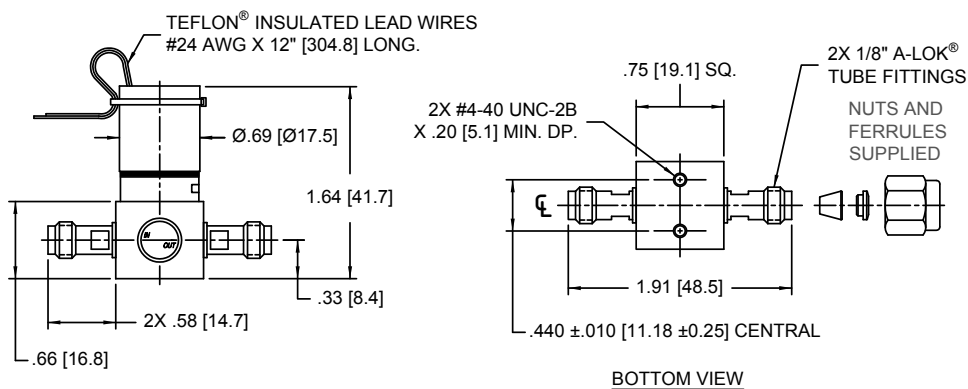
## 系列 9 微型高速和压力液体分配阀

### 机械集成 尺寸

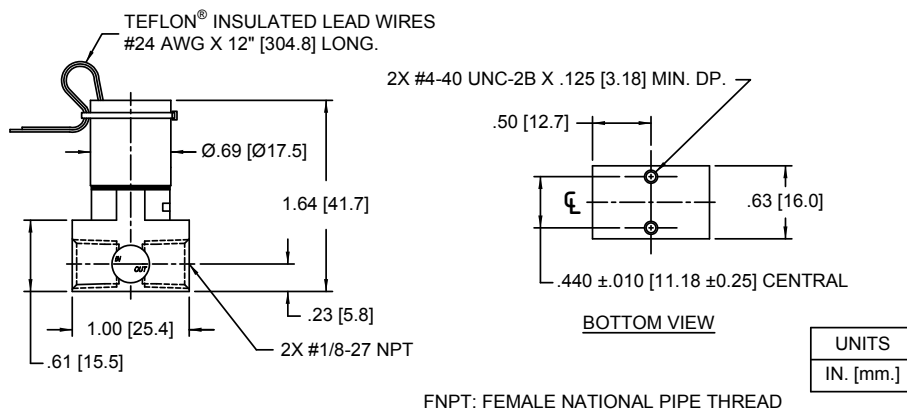
#### 系列 9: 2 通截面 流体接触材料和尺寸



#### 2-WAY, 0.060" [1.52 mm] ORIFICE, 1/8" [3.18 mm] A-LOK®



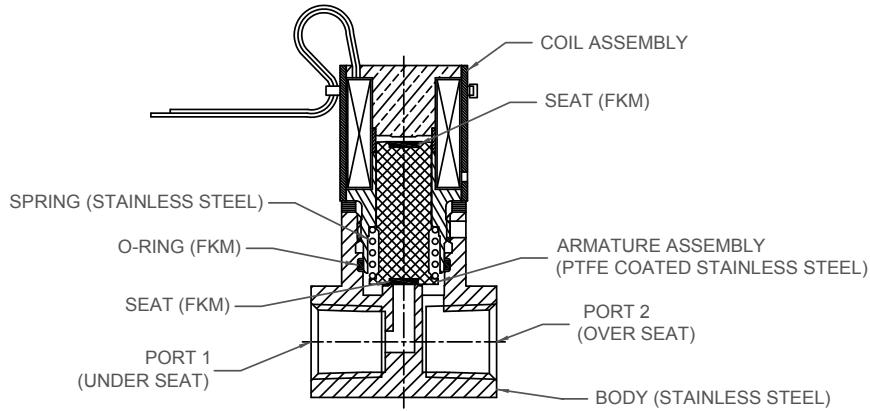
#### 2-WAY, 0.060" [1.52 mm] ORIFICE, 1/8" [3.18 mm] FNPT



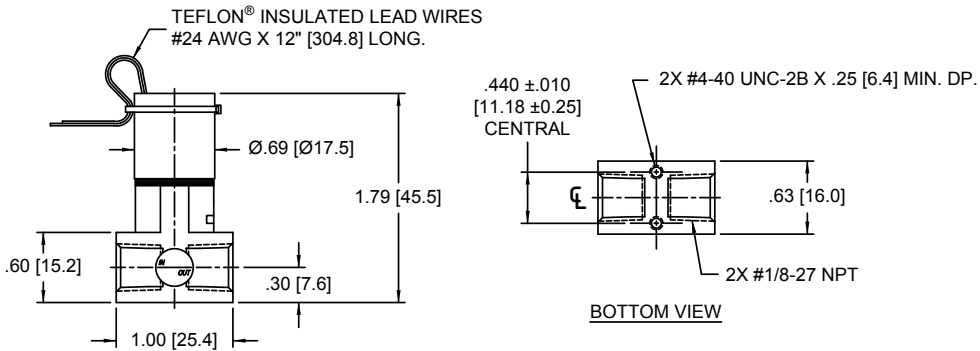
## 系列 9 微型高速和压力液体分配阀

### 机械集成 尺寸

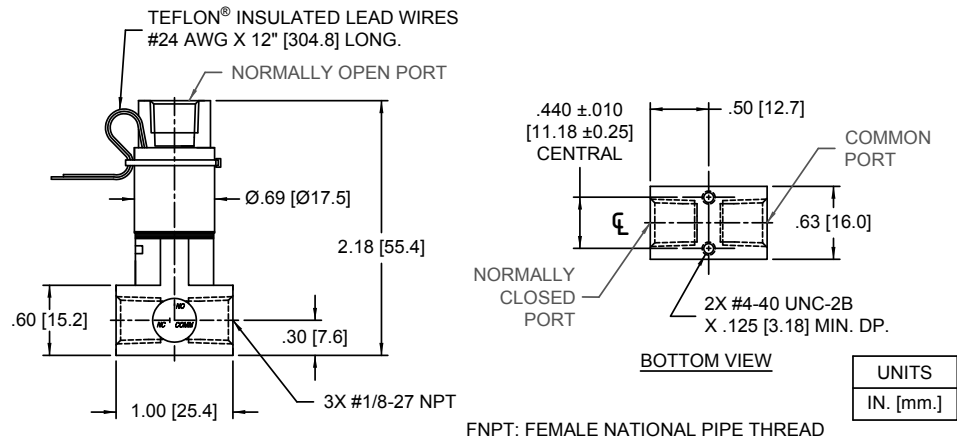
#### 系列 9: 2 通截面 流体接触材料和尺寸



#### 2-WAY, 0.116" [2.95 mm] ORIFICE, 1/8" [3.18 mm] FNPT



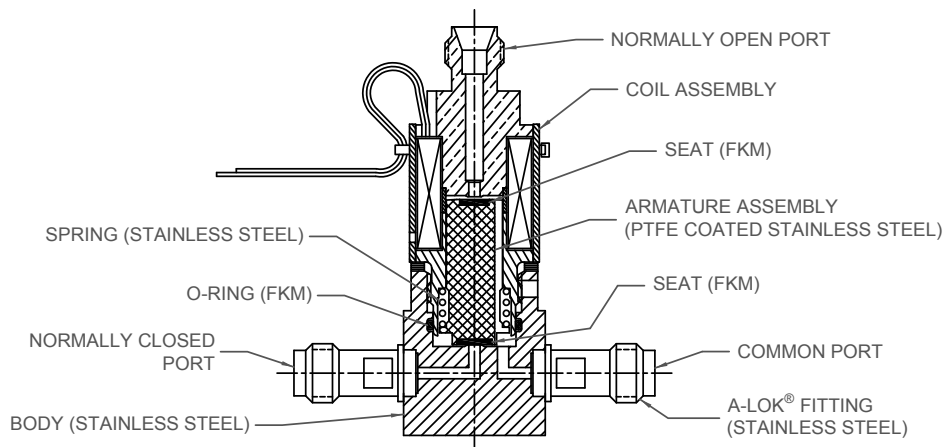
#### 3-WAY, 0.116" [2.95 mm] ORIFICE, 1/8" [3.18 mm] FNPT



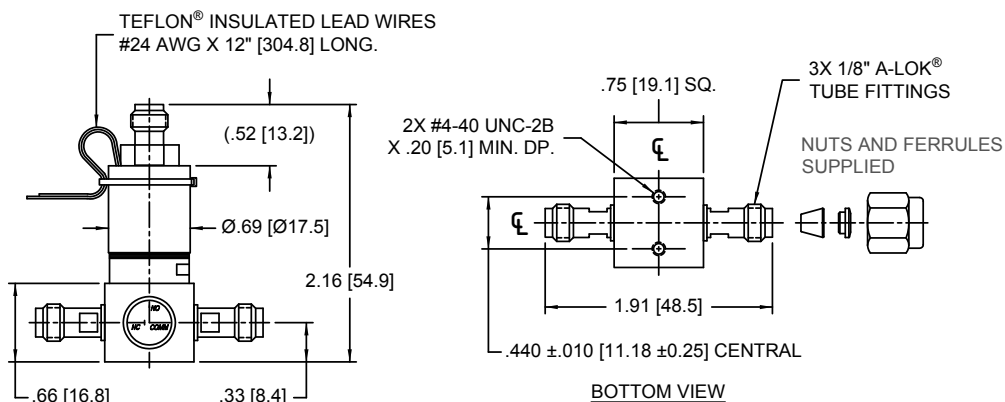
## 系列 9 微型高速和压力液体分配阀

### 机械集成 尺寸

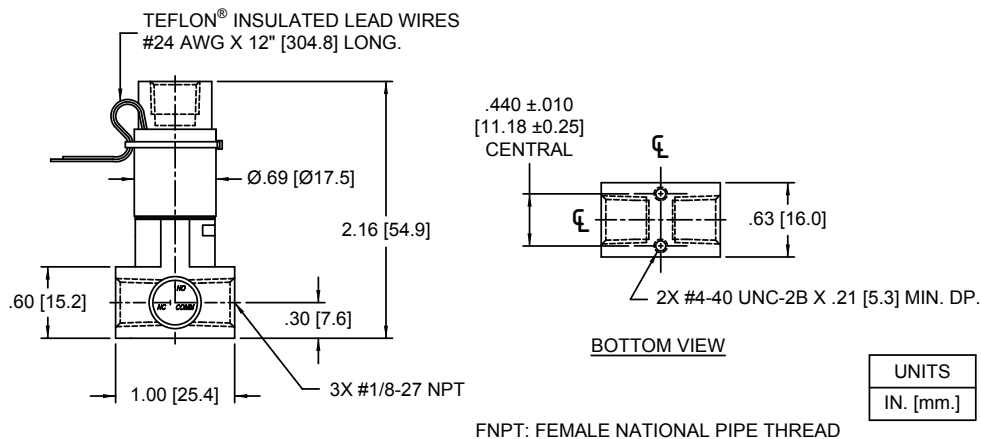
#### 系列 9: 3 通截面 流体接触材料和尺寸



#### 3-WAY, 0.060" [1.52 mm] ORIFICE, 1/8" [3.18 mm] A-LOK®



#### 3-WAY, 0.060" [1.52 mm] ORIFICE, 1/8" [3.18 mm] FNPT



UNITS
IN. [mm.]

FNPT: FEMALE NATIONAL PIPE THREAD

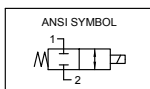
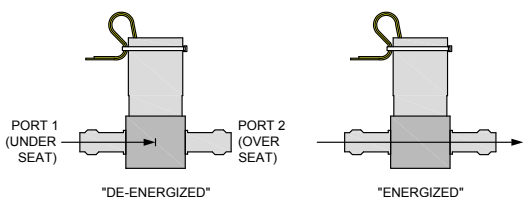
## 系列9 微型高速和压力液体分配阀

### ANSI 符号

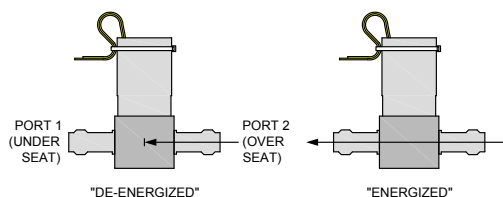
#### 压力

2-WAY (1/8" A-LOK® FITTINGS SHOWN)

PRESSURE UNDER SEAT

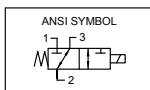
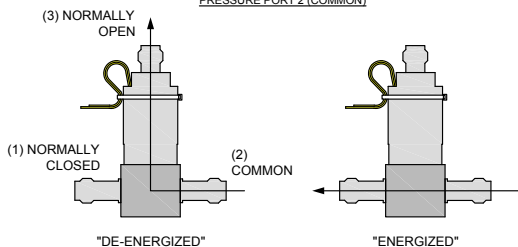


PRESSURE OVER SEAT

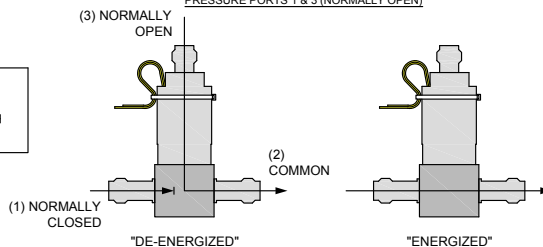


3-WAY (1/8" A-LOK® FITTINGS SHOWN)

PRESSURE PORT 2 (COMMON)



PRESSURE PORTS 1 & 3 (NORMALLY OPEN)

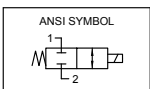
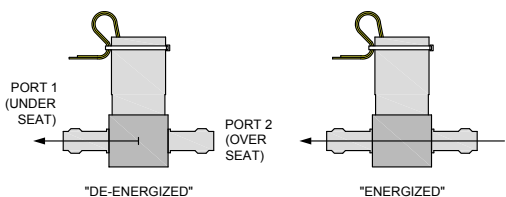


### ANSI 符号

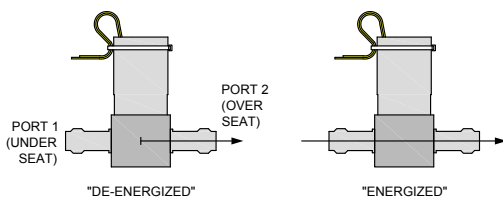
#### 真空

2-WAY (1/8" A-LOK® FITTINGS SHOWN)

VACUUM UNDER SEAT

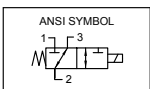
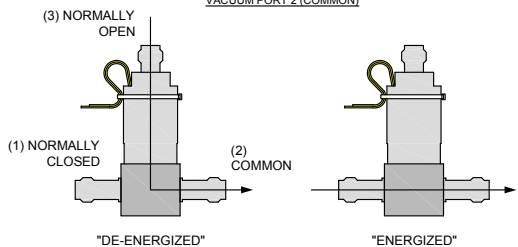


VACUUM OVER SEAT

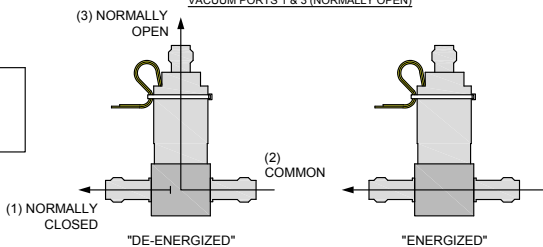


3-WAY (1/8" A-LOK® FITTINGS SHOWN)

VACUUM PORT 2 (COMMON)



VACUUM PORTS 1 & 3 (NORMALLY OPEN)





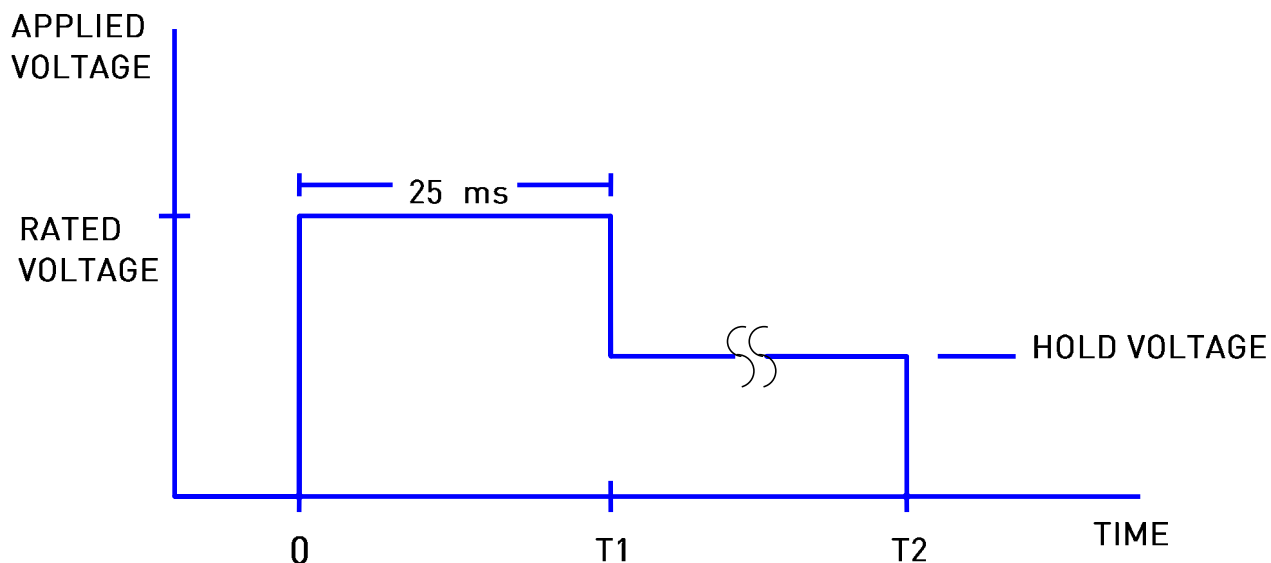
## 系列 9 微型高速和压力液体分配阀

### 击中和保持规格（12 瓦线圈）：

“击中和保持”是一种阀驱动方式，可用于降低功率消耗和热产生，同时可以保持阀性能规格。首先在一段时间内使用完全标定电压“击中”阀，以打开阀门（图中的 T1），然后使用大幅降低电压“保持”打开状态，直到达到所需的脉冲长度（图中 T2）。下表显示了标准的 12 和 24 VDC 电磁阀可能的保持电压和功率消耗。

标称电压 (伏特)	3 通		2 通	
	保持电压	保持功率	保持电压	保持功率
24	12 伏特	3 瓦	5 伏特	0.52 瓦
12	6 伏特	3 瓦	5 伏特	2.1 瓦

Note: Other voltages available



Hold Voltage Graph

## 系列9 微型高速和压力液体分配阀 化学兼容性表\*

Chemical	Seal Options			Other Wetted Materials	
	FKM and Vespel	or	FKM	PTFE	Stainless Steel
DI Water	1	2	1	1	1
Methanol	4	1	4	1	1
Isopropanol	1	2	1	1	1
Ethanol	3	1	3	1	1
Acetonitrile	4	1	4	1	1
Tetrahydrofuran	4	3	4	1	1
Toluene	2	1	2	1	1
Organic Acids - Dilute	1	1	1	1	1
Non Organic Acids - Dilute	1	1	1	1	1
Bases - Dilute	1	1	1	1	1
Saline	1	1	1	1	1
Bleach 12%	1	4	1	1	2
Sodium Hydroxide 20%	2	4	2	1	1

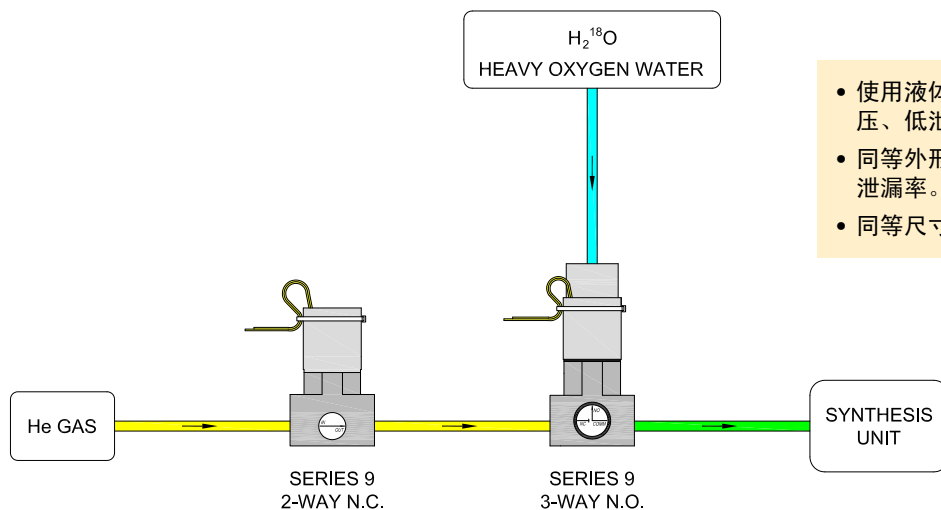
\*上面是一个缩略版化学兼容性表。完整列表请咨询工厂。

COMPATIBILITY LEGEND	
1 EXCELLENT	Minimal or no effect
2 GOOD	Possible swelling and/or loss of physical properties
3 DOUBTFUL	Moderate or severe swelling and loss of physical properties
4 NOT RECOMMENDED	Severe effect and should not be considered

## 典型流程图

### 质谱法典型控制示例

PET RADIO NUCLEOTIDE PRODUCTION (CYCLOTRON)



- 使用液体应用的经过证明的高压、低泄露性能
- 同等外形阀门中经过证明的最低泄漏率。
- 同等尺寸阀门的最高压力能力。

## 系列 9 微型高速和压力液体分配阀

### 订购信息

Orifice Size	Seal Material	Pressure	Valve Type	Voltage	Porting	Part Number
0.030" (0.76 mm)	Vespel, FKM	Vac-1250 psig (86.2 bar)	2-Way NC	12V	1/16"(1.6mm) A-Lok®	009-0100-900
				24V	1/16"(1.6mm) A-Lok®	009-0172-900
				24V	1/4"(6.4mm)-28	009-0272-900

Orifice Size	Seal Material	Pressure	Valve Type	Voltage	Porting	Part Number
0.060" (1.52 mm)	FKM	Vac-250 psig (17.2 bar)	2-Way NC	24V	1/8"(3.2mm) A-Lok®	009-0270-900
				24V	1/8"(3.2mm) FNPT	009-0631-900
			Vac-100psig (6.89 bar)	3-Way	12V	1/8"(3.2mm)FNPT
		24V			1/8"(3.2mm)A-Lok®	009-0269-900
		24V			1/8"(3.2mm)FNPT	009-0933-900

Orifice Size	Seal Material	Pressure	Valve Type	Voltage	Porting	Part Number
0.116" (2.95 mm)	FKM	Vac-100 psig (6.89 bar)	2-Way NC	24V	1/8"(3.2mm)FNPT	009-0089-900
			3-Way	12V	1/8"(3.2mm) FNPT	009-0207-900
				24V	1/8"(3.2mm) FNPT	009-0143-900

注：为了针对您的应用尽可能提供卓越的解决方案，请在联系应用设计部门时提供以下要求：

- 介质，进气口和出气口压力
- 最小要求流速
- 系统电压
- 介质
- 环境温度范围