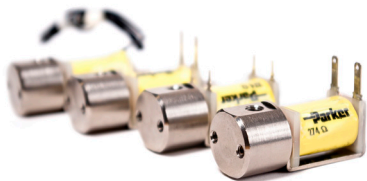


系列 25

铜镀镍耐轻度腐蚀微型电磁阀

15 毫米电磁阀




典型应用

- 氧气储存罐和制氧机
- 制氧机切换阀
- 麻醉系统
- 加压疗法
- 气相色谱仪器
- 吹入器
- 流量控制/关闭

系列 25 微型电磁阀是一种经过验证的成熟产品，具有可靠且一致的性能。系列 25 微型电磁阀是医疗和分析市场中原始设备制造商的首选。系列 25 微型电磁阀阀体由镀镍黄铜制成，并且具备多个气动和电接口选项，是通用应用及需要低溶出和气密封应用的理想解决方案。

特征

- 经过验证的性能，使用寿命可达 2.6 亿次
- 提供各种电连接装置，简化了阀门的集成和控制
- 提供汇流板安装或倒钩管气动配置，增加了系统设计的灵活性
- 提供分析清洁和氧气服务清洁功能，最大程度减少污染
- 符合 RoHS 指令 

机械

阀门类型:
2/3 个端口，手动提升式
- 常闭型 (NC)
- 常开型 (NO)
- 分配型
介质:
空气、氩气、氦气、氢气、甲烷、氮气、氧气和其它非反应性气体
操作环境:
32 至 158°F (0 至 70°C)
存储温度:
-40 至 158°F (-40 至 70°C)
尺寸:
- 长度: 1.73 英寸 (43.9 毫米)
- 宽度: 0.63 英寸 (15.8 毫米)
- 高度: 0.67 英寸 (17.0 毫米)
重量:
2.1 盎司 (60 克)
内部体积:
0.026 立方英寸 (0.426 立方厘米)
过滤:
40 微米 (推荐)
氧气清洁:
打电话了解详情

电

电源选项:
0.5、1.0 或 2.0 瓦
电压选项:
5、12 或 24 VDC
通过采用较大的开启电流和较小的保持电流或 PWM 电子控制可进一步降低功耗。
电连接:
导线、PC 针、焊片、快速插接片

与流体接触材料

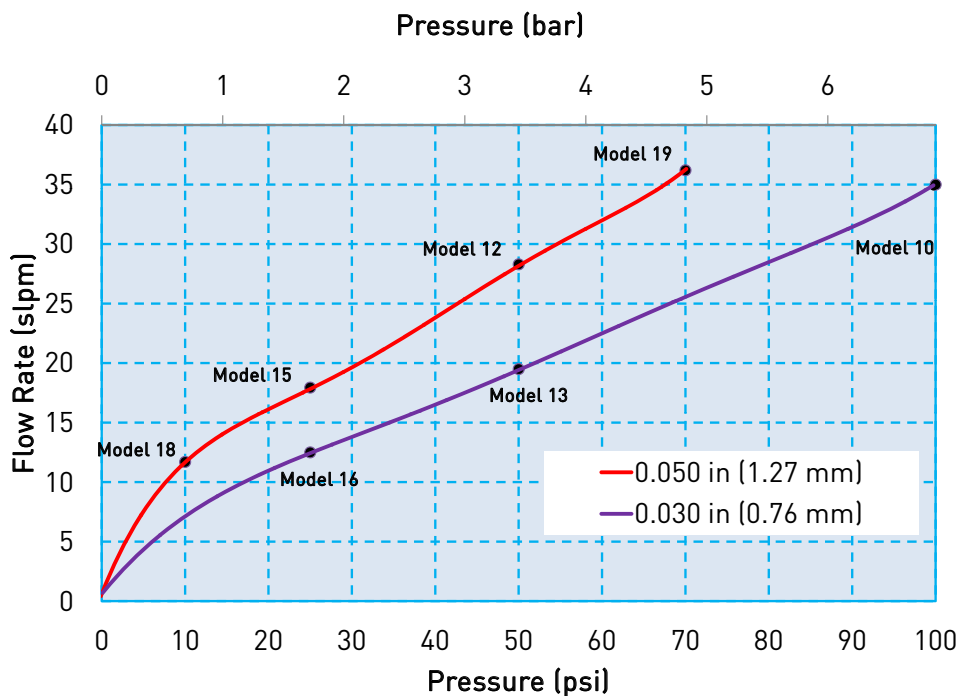
阀体:
镀镍黄铜 36000 HO2
杆基:
黄铜 36000 HO2;
提升阀选项:
FKM 或 EPDM
所有其它选项:
430 FR 不锈钢系列
302 不锈钢系列
镀镍黄铜 36000 HO2

性能特点

泄漏率:
不超过 0.016 ml/m 空气 (气密)
响应时间:
周期不超过 30 毫秒
压力:
0 至 100 psig (6.9 bar)
真空:
0-27 in Hg (686 mm Hg)
通径大小:
0.030 英寸 (0.76 毫米)
0.050 英寸 (1.27 毫米)

系列 25 微型气动电磁阀

典型的流量曲线（经空气测试 24°C）
所有型号



所有的型号都根据额定的压力反映典型的流量输出功能。

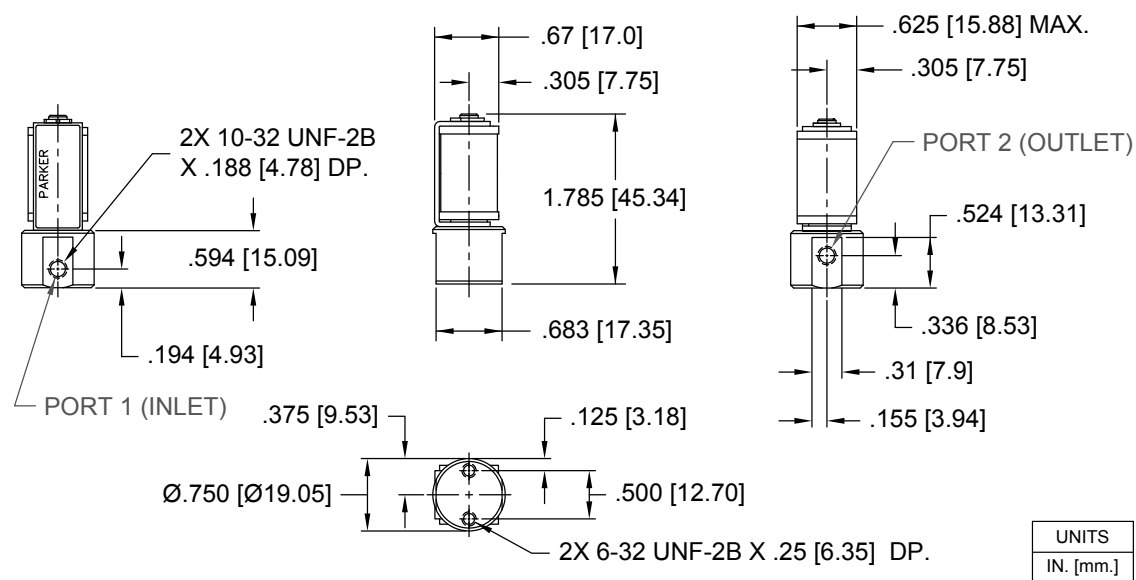
压力和流量功能/使用寿命要求

Model No.	Orifice Size	Nominal Cv	Maximum Supply Pressure	Power Consumption	Elastomer	Life Requirements (millions of cycles*)
10	0.030 in (0.76 mm)	0.017	100 psig (6.9 bar)	2 Watts	FKM	100
12	0.050 in (1.27 mm)	0.031	50 psig (3.5 bar)	2 Watts	FKM	100
13	0.030 in (0.76 mm)	0.017	50 psig (3.5 bar)	1 Watt	FKM	200
15	0.050 in (1.27 mm)	0.025	25 psig (1.7 bar)	1 Watt	FKM	200
16	0.030 in (0.76 mm)	0.017	25 psig (1.7 bar)	0.5 Watt	FKM	260
18	0.050 in (1.27 mm)	0.021	10 psig (0.7 bar)	0.5 Watt	FKM	260
19	0.050 in (1.27 mm)	0.025	70 psig (4.8 bar)	2 Watts	FKM	20

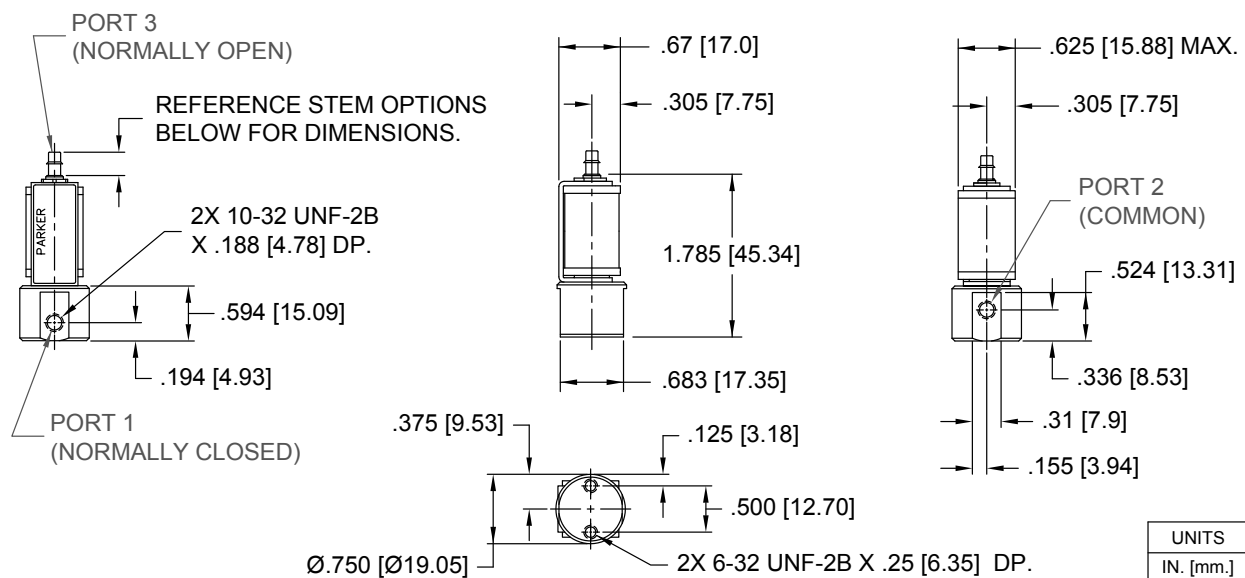
*使用寿命取决于合成橡胶材料、负载周期和压力

系列 25 微型气动电磁阀

基本尺寸, 2 通阀门配置

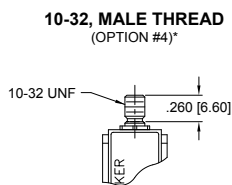


基本尺寸, 3 通阀门配置

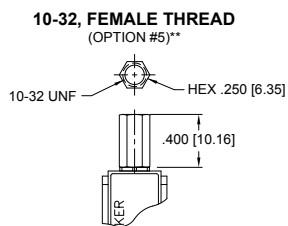


系列 25 微型气动电磁阀

阀杆选项



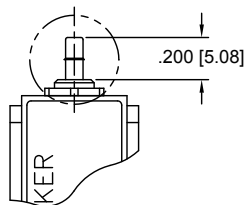
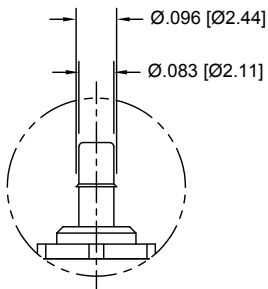
*扭矩适用于不超过 0.5 in-oz (3.5 mN-m) 的 #10-32 外螺纹接头。利用 Loctite 290 或兼容的液体固化紧固件将啮合接头固定到位。



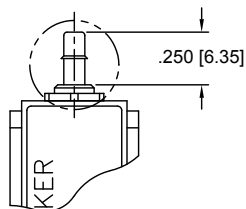
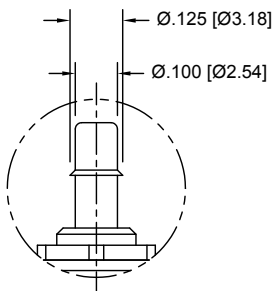
*扭矩只用于内螺纹 #10-32 安装时不超过 0.5 in-oz (3.5 mN-m)。安装 #10-32 外螺纹啮合接头时，利用 1/4 英寸的六角扳手支持接头。

倒钩管选项

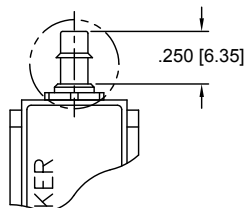
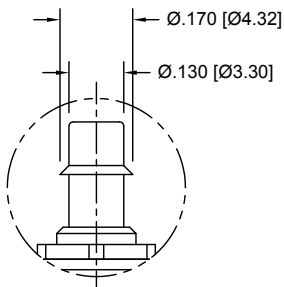
1/16" (1.5 mm) Barb
(For 1/16" (1.5 mm) I.D. Tubing)
(OPTION #6)



5/64" (2 mm) Barb
(For 5/64" (2 mm) I.D. Tubing)
(OPTION #7)



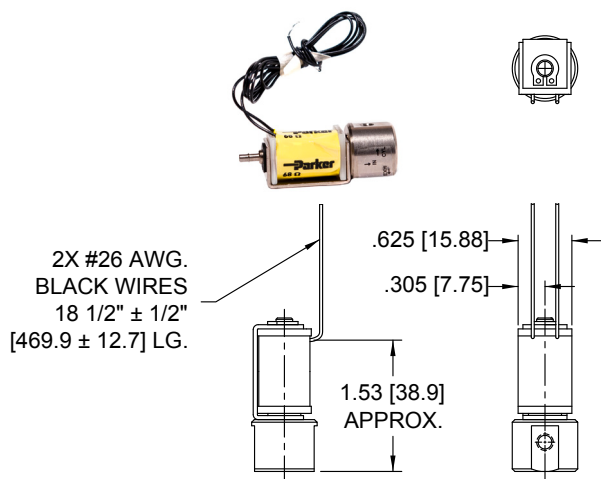
1/8" (3 mm) Barb
(For 1/8" (3 mm) I.D. Tubing)
(OPTION #8)



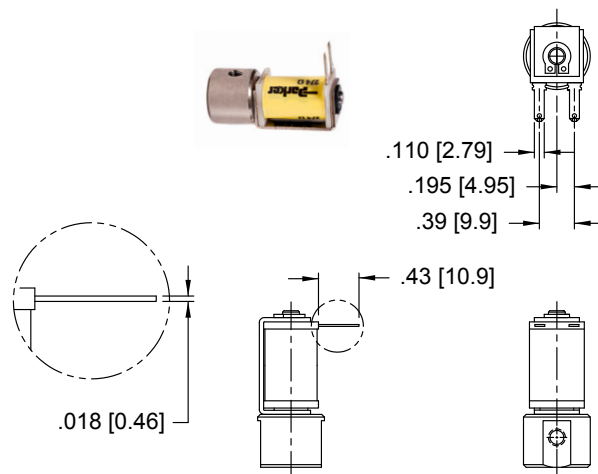
系列 25 微型气动电磁阀

电接口

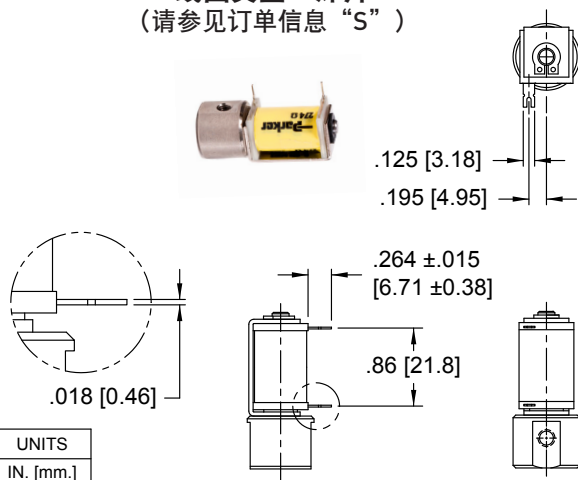
线圈类型：导线
(请参见订单信息“F”)



线圈类型：快速插接片
(请参见订单信息“Q”)

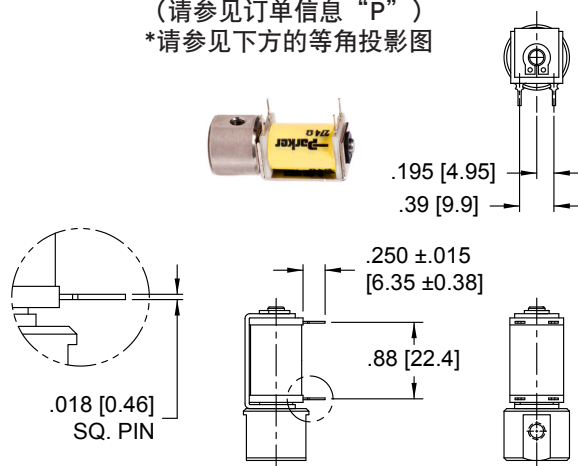


线圈类型：焊片
(请参见订单信息“S”)

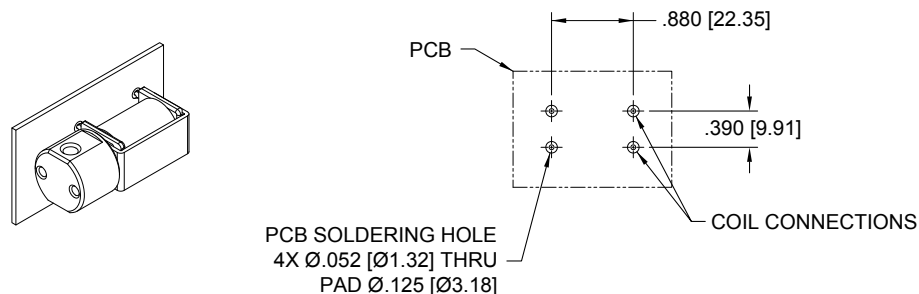


UNITS
IN. [mm.]

线圈类型：4 PC 针*
(请参见订单信息“P”)
*请参见下方的等角投影图



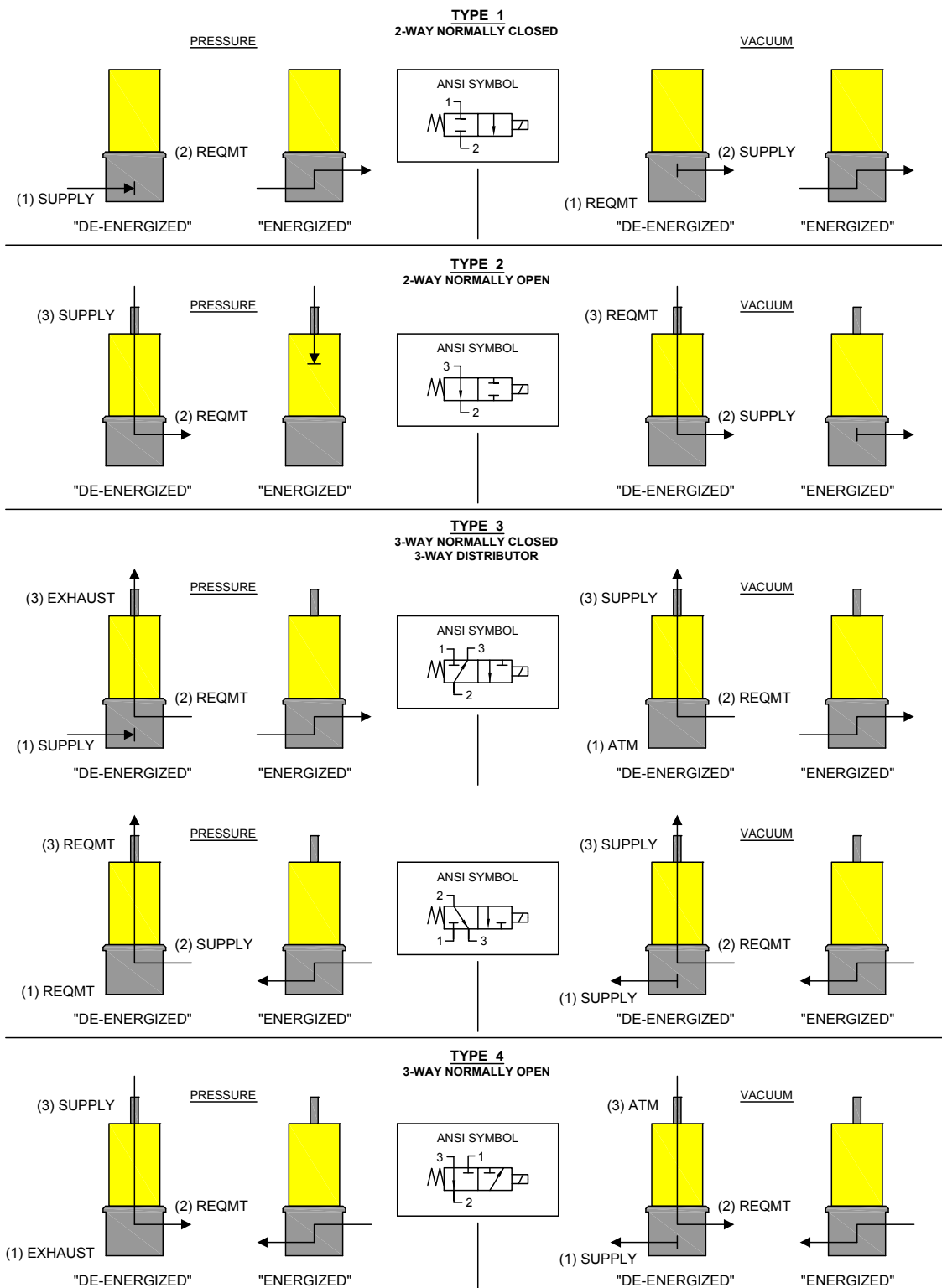
*4 PC 针 PCB 接口



系列 25 微型气动电磁阀

ANSI 气动示意图 按阀门类型

LEGEND:	
SUPPLY:	Pneumatic Source or Supply Pressure
EXHAUST:	Exhaust to Atmospheric Pressure
REQMT:	Customer Requirement or Application
ATM:	Atmospheric Pressure



系列 25 微型气动电磁阀

订购信息

Sample Part ID	25	10	3	NV	12	P	5	7
Description	Series	Model Number: Pressure / Orifice / Power	Type	Material XX: Body / Poppet & Seal	Voltage	Electrical Coil Selection	Pneumatic Connection Body	Pneumatic Connection Stem
Options	25	10: 0-100 psi / 0.030" orifice / 2 Watts 12: 0-50 psi / 0.050" orifice / 2 Watts 13: 0-50 psi / 0.030" orifice / 1 Watt 15: 0-25 psi / 0.050" orifice / 1 Watt 16: 0-25 psi / 0.030" orifice / 0.5 Watt 18: 0-10 psi / 0.050" orifice / 0.5 Watt 19: 0-70 psi / 0.050" orifice / 2 Watts	1: 2-Way NC 2: 2-Way NO 3: 3-Way NC or Distributor 4: 3-Way NO	NV: Nickel-plated Brass / FKM	5: 5 VDC 12: 12 VDC 24: 24 VDC	F: Wire Leads, 18", No Termination P: PC Mount, 4 PC Pins S: PC Mount, 2 Solder Tabs Q: Quick Connect Spade	5: 10-32 Female	0: Manifold Mount (2-Way NC Only) 4: 10-32 Male 5: 10-32 Female 6: 1/16" (1.5mm) Barbs* 7: 5/64" (2 mm) Barbs 8: 1/8" (3 mm) Barbs *1/16" Barbs not available for 0.050" orifice valves

注意：为了尽可能为您的应用提供最佳解决方案，请在联系应用工程部门时提供以下信息：

- 介质、输入和输出压力
- 所需的最小流量
- 系统电源电压
- 介质
- 环境温度范围

PPF-MSV-002/ZH 2012 年 5 月