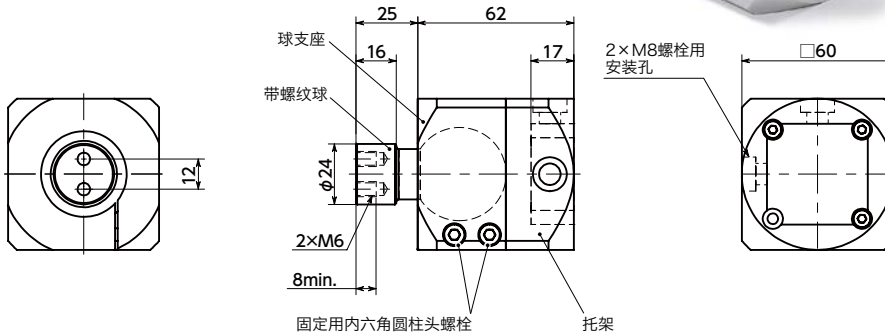


DFKWF-AA 球窝接头(内螺纹双孔) - 铝型材端面安装

铝型材端面



● 材质、表面处理



	DFKWF-AA
球支座	A6063 阳极氧化处理
带螺纹球	S45C 三价铬酸盐处理
固定用内六角圆柱头螺栓 (M5×16mm)	SCM435 四氧化三铁保护膜
托架	A6063 阳极氧化处理

- 使用球的定位零件。请用球前端的螺纹安装到工件上使用。
- 可将带螺纹球朝360°任意方向最大倾斜±15°。
- 通过紧固固定用内六角圆柱头螺栓，切实保持调整后的角度。
- 可以安装在□40的铝型材端面上。

● 用途

机床/医疗机械/FPD制造装置/半导体生产设备/包装机械/食品机械

型号	紧固扭矩*1 (N·m)	固定用内六角螺栓的 参考用紧固扭矩 (N·m)	带螺纹球的 保持扭矩*2 (N·m)	最大装载质量 (kg)	质量 (g)
DFKWF-60-M6-AA-40	5.2	3	10	10	730

*1：带螺纹球的螺纹部的紧固扭矩。

*2：保持扭矩是按照所示的紧固扭矩拧紧固定用内六角螺栓后的值。

- 附带2根内六角短头螺栓(M8×16mm)。

● 型号指定

DFKWF-60-M6-AA-40

