

高精度プレス加工のために…

# PS-216/217

## ミスト・スプレー塗油装置

Sugiyama Mist Spray System PS-216/217



信頼のテクノロジー

杉山電機システム株式会社  
SUGIYAMA ELECTRIC SYSTEM INC.



高精度プレス加工のために…

# PS-216/217 ミスト・スプレー塗油装置

Sugiyama Mist Spray System PS-216/217

PS-216/217ミスト・スプレー塗油装置は、加工油を細かい霧雨状にして限られた範囲に噴霧し、均一に極めて薄くも、あるいは大量にも塗油でき、低圧力で噴霧するため加工材料だけに集中塗布が可能で、周囲環境を汚すことが少なくなります。

クラッチ連動、ロータリーカム連動などプレス機械との同期運転も容易で、テストボタンにより簡単に調整作業ができます。さらに塗油量の調整はカウンターダイヤルにより容易に再現できます

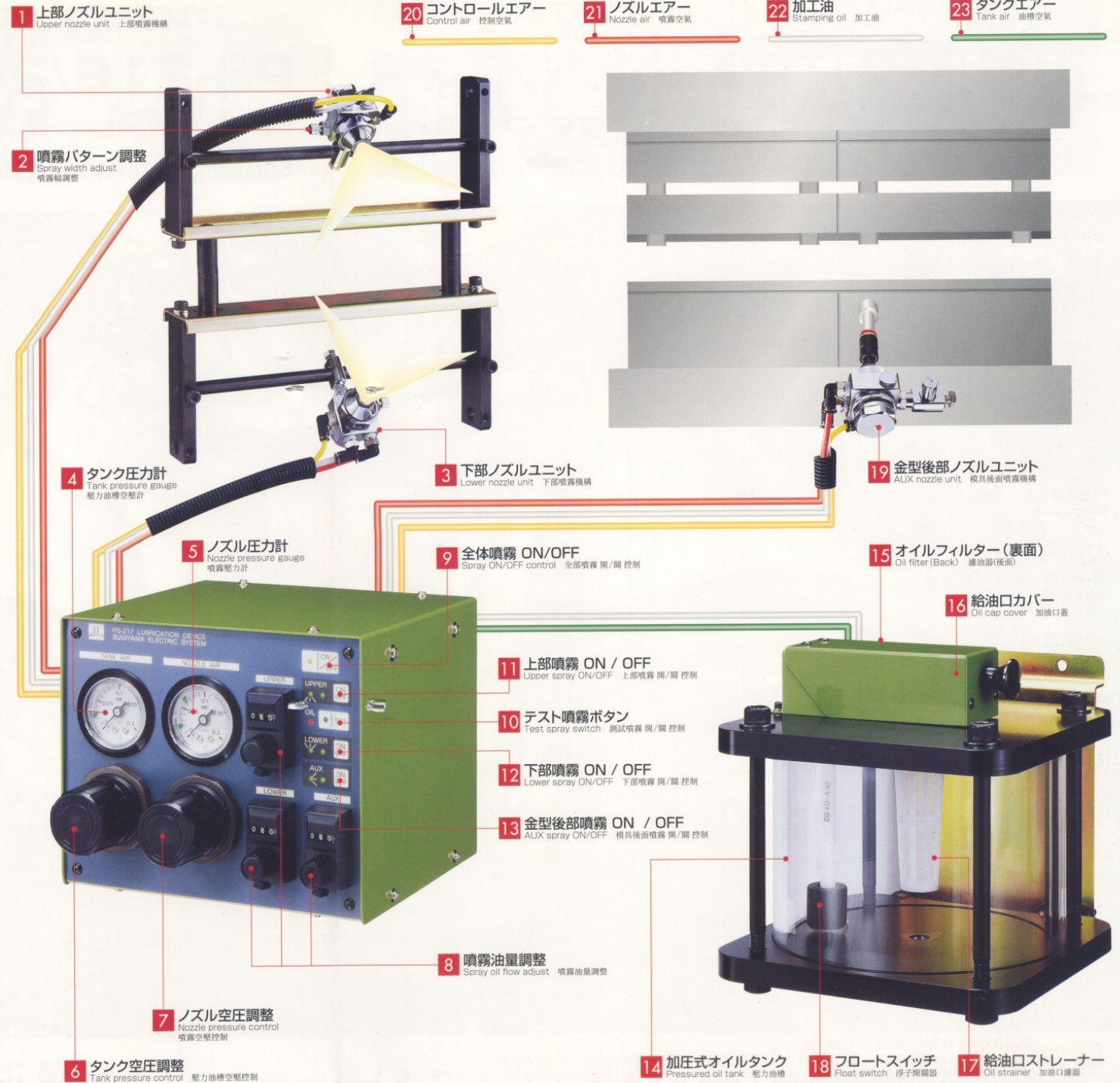
PS-216/217 Mist Spray System is a lubrication device which sprays the stamping materials with micro mist oil to make the oil film thin or thick extremely, the low pressure mist with concentrated coating to material delivers clean and fog-free environment.

The interlocking with a clutch or a cam does synchronous operation to a stamping machine, and a test button makes the adjusting operation easily. In addition, the adjustment of the volume of stamping oil can be easily reproduced with the counting dial.

PS-216/217 噴霧式塗油装置、可利用噴霧器使用材料加工油形成極薄霧面均勻分布在材料上、由於使用低壓噴霧所以噴霧範圍集中分布于材料上、不會影響邊環境而且利用沖床本身之角度控制、可達成同期運轉的効用、在操作上非常簡單便利。

## 効果 EFFECT

|   |                |
|---|----------------|
| カス上り、カス詰まりの減少<br>Reduce slug pulling, slug clog           | 減少浮片和疊、浮片閉塞    |
| コイニング厚および曲げ精度向上<br>Better coining and bending stability   | 向上精度壓印加工、折度曲精度 |
| 絞り加工の安定化<br>Better drawing ability                        | 安定引伸加工         |
| 金型寿命の向上<br>Get long die life                              | 延長模具寿命         |
| 加工油使用量の減少<br>Reduce Oil consumption                       | 降低耗油量          |
| クリーンな加工環境<br>Cleaner, fog-free environment                | 改善乾淨加工環境       |
| 塗油条件の再現性向上<br>Better reappearance for lubrication setting | 提高塗油条件的再現性     |







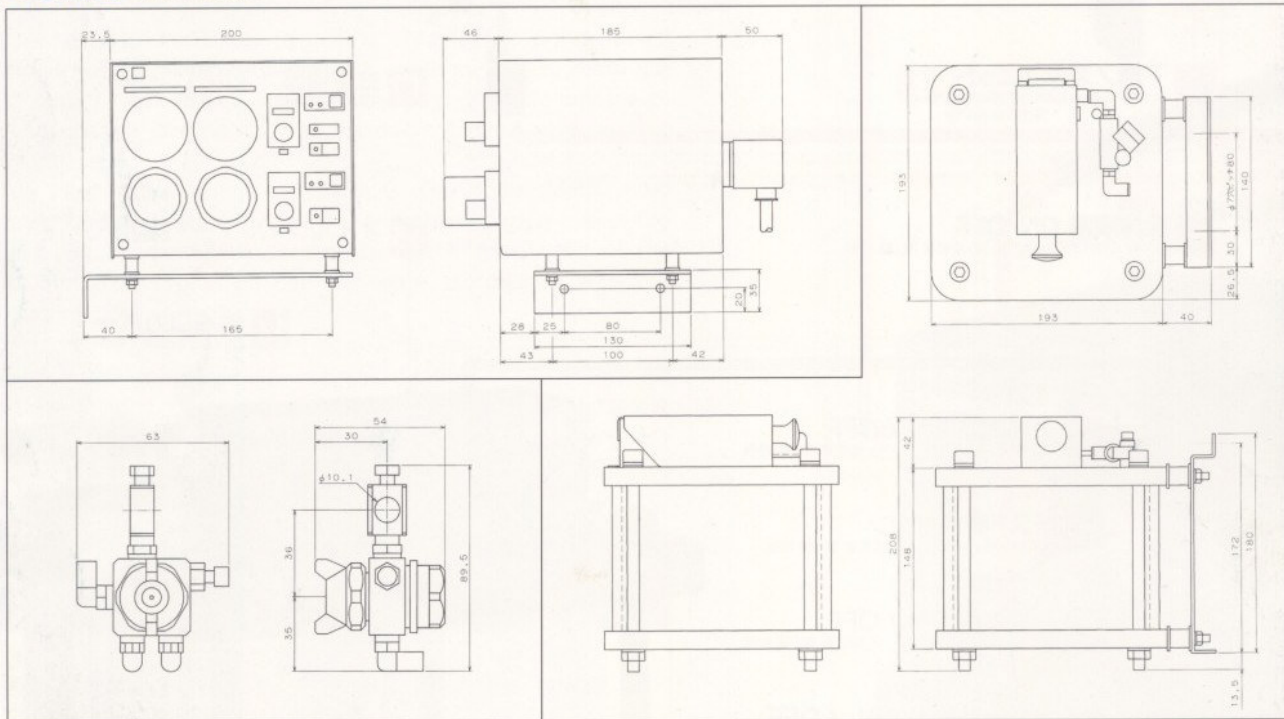
■ 形式 MODELS

| 形式<br>Model<br>形式 | 塗布幅<br>Spray width<br>噴霧幅 | ヘッド数<br>Head<br>噴霧機構数 | コントローラーCH数<br>Flow control CH<br>噴霧量調整CH数 | 型後部噴霧<br>AUX spray<br>模具後面噴霧 |
|-------------------|---------------------------|-----------------------|---|------------------------------|
| PS 216-12         | 100 mm                    | 2                     | 2   |                              |
| PS 216-24         | 200 mm                    | 4                     | 2   |                              |
| PS 217-12         | 100 mm                    | 2                     | 3   |                              |
| PS 217-13         | 100 mm                    | 3                     | 3   | 有 OK                         |
| PS 217-24         | 200 mm                    | 4                     | 3   |                              |
| PS 217-25         | 200 mm                    | 5                     | 3   | 有 OK                         |

■ 仕様 SPECIFICATION 規格

|                       |                                 |
|-----------------------|---------------------------------|
| 方式<br>System          | エア霧化、噴霧<br>Mist spray 空気霧化、低圧噴霧 |
| 噴霧幅<br>Spray width    | 形式参照<br>Refer to Models list    |
| タンク<br>Tank 壓力油槽      | 2リットル、4リットル<br>2 liter, 4 liter |
| 電源<br>Power source    | AC 100 V~AC 240 V 0.25 A        |
| 空圧源<br>Air source 空壓源 | 0.5 Mpa ~ 0.7 Mpa               |

■ 寸法 DIMENSIONS



●このカタログの内容は改良の為、予告なしに変更することがあります。



信頼のテクノロジー  
杉山電機システム株式会社

本社：〒454-0873 名古屋市中川区上高畑1-30  
TEL:052-363-0501 FAX:052-351-7585

関東営業所：〒336-0025 埼玉県さいたま市文蔵2-29-25  
TEL:048-866-5010 FAX:048-866-4096

関西営業所：〒543-0011 大阪市天王寺区清水谷町3-19 第3小林ビル1号館303号室  
TEL:06-6765-0807 FAX:06-6765-0722

Reliable Technology  
SUGIYAMA ELECTRIC SYSTEM INC.

1-30 kamitakabata Nakagawa-ku Nagoya 454-0873 JAPAN  
TEL 81-52-363-0501 FAX 81-52-351-7585