



トンネル用風速計 TA-200

トンネル内の換気や異常発生時の風速制御に！



TA-200型トンネル用超音波風速計は、トンネル内の過酷な環境でも長期間、高精度な風速を安定して測定するために専用開発した風速計です。トンネル内換気や、火災等異常事態の制御に不可欠な風速情報を提供します。

特 徴

- ◆ 「ゼロ」m/sからの風速を測定
超音波風速計は、測定のために風のエネルギーは必要としません。そのため、空気の僅かな“ゆらぎ”もキャッチし、ゼロからフルスケールに対しリニアな出力を行います。
- ◆ 可動部がなく、耐環境性に優れています
可動部がないため摩耗等による経年劣化がなく、長期間精度が変わりません。
- ◆ トンネル軸方向成分の風速を測定
超音波にて2成分風速を測定することで、トンネルの軸方向風速成分を求めるため、風向が乱れてもトンネル軸方向の風速のみを正しく測定します。
- ◆ 優れたメンテナンス性
多くの納入実績が有りますTA-100型（旧型機）と互換性を保っております。

機器仕様

設置方式	: 垂直方向設置
測定方式	: 時分割送受切替型超音波パルス伝播による 2成分風速の座標変換方式
測定方向	: トンネル壁面に対して平行方向の水平成分
測定範囲	: 0~±15m/sまたは0~±10m/s (設定用スイッチにて切換可能)
測定精度	: ±4% (風速 5m/s以下は、±0.2m/s)
分解能	: ±0.1%
応答速度	: 約0.05秒
耐風速	: 90m/s以上
出力	
風速	: DC12V±8mA
平均化時間	: 10秒
風向判別	: 風速値の極性 (+または-)
警報出力	: 電源断による無電圧メーク接点 (DC50V、480mA以下)
メンテ出力	: メンテスイッチによる無電圧メーク接点 (DC50V、480mA以下)
受波異常出力	: 受波異常時に出力 無電圧メーク接点 (DC50V、480mA以下)
デジタル出力	: RS-232CまたはRS-422
較正信号	: 0および±フルスケールの電氣的較正信号を 出力 (設定キースイッチにて設定)
雷災保安機能	: A C入力ライン インパルス放電開始電圧10/200 μ s 3kVにて1200A インパルス電流耐量8/20 μ sにて4500A 出カライン 放電開始電圧: 75V±20% ツェナー電圧: 24V インパルス電流耐量8/20 μ sにて1000A (但し、保安素子の特性)
環境条件	: 温度/変換器 : -20~40℃ プローブ : -20~50℃ 湿度/90%以下 (但し結露しないこと)
電源	: AC100V (110, 200, 210, 220V) 50/60Hz 30VA以下 (電源電圧は上記より発注時要指定)
ケーブル長	: 15m以下 (発注時選択/プローブ~変換器間)

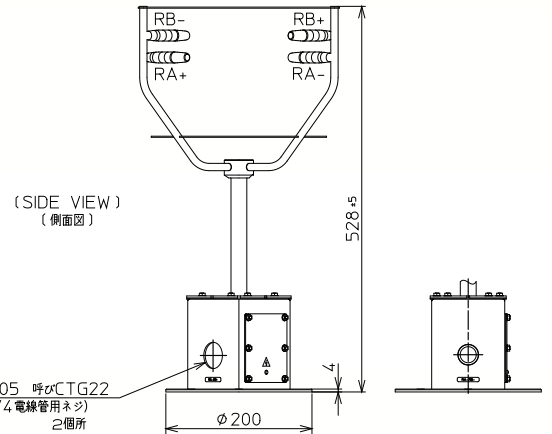
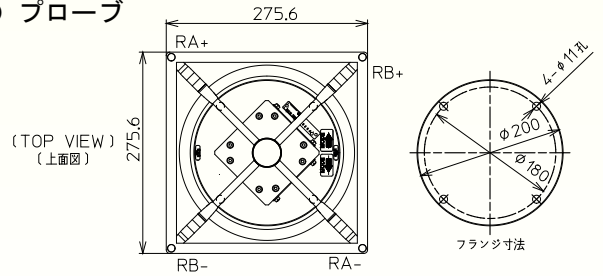
構成品目

変換器 (TA-200)	: 1台
プローブ (TR-51TN)	: 1台
プローブ変換器間ケーブル (JCT)	: 1式
(専用同軸コード: 4本, ビニールコード: 2本)	

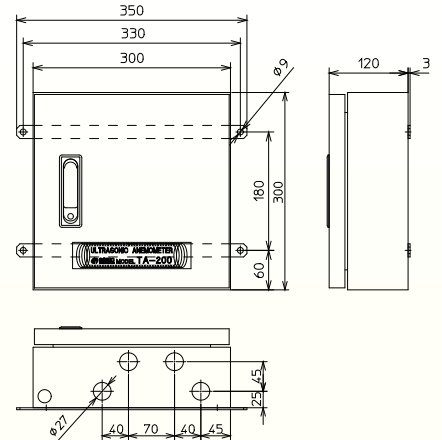
- ・記載内容は、予告なく変更することがありますのでご了承下さい。
- ・ご相談、ご用命の際は、下記の販売グループにお問い合わせ下さい。

外形図

● プローブ



● 変換器



株式会社ソニック

東京都西多摩郡箱根ヶ崎東松原10番地22

〒190-1295

URL : <http://www.u-sonic.co.jp>

E-mail : info@u-sonic.co.jp

総合窓口

TEL 042-513-9601 FAX 042-557-8695

環境気象営業 (直通)

TEL 042-513-9612 FAX 042-557-8696