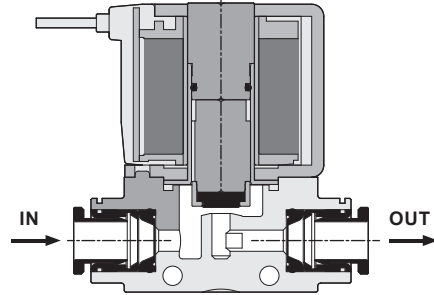
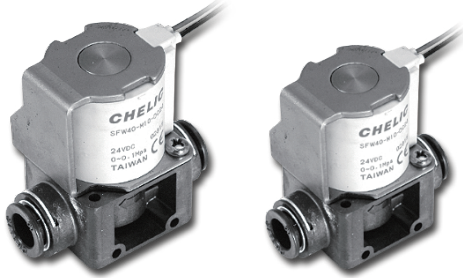


SFW 系列 – 小型直動式二口電磁閥

作動規格表與訂購稱呼說明

CHELIC

◎ 內部結構圖



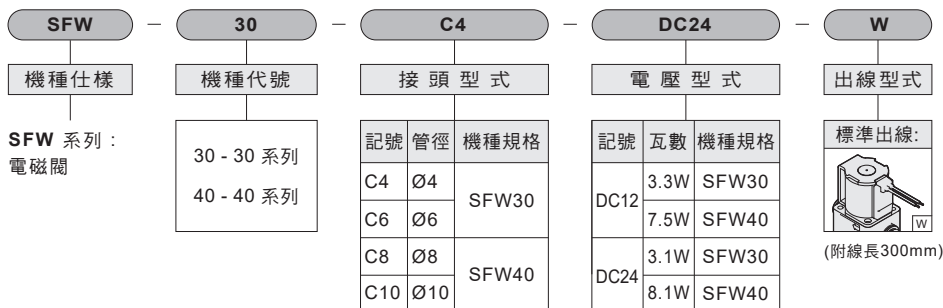
※ 特點說明：適用於空氣、水及真空氣體。

◎ 規格表

項目	機種	SFW30	SFW40
使用流體		適用於空氣、水和真空氣體	
使用溫度範圍	℃	5 ~ 60	
閥位置數		二口二位電磁閥	
閥仕樣		常閉型	
切控方法		直動式	
最大耐壓力	kgf/cm ² (kPa)	10 (1000)	
連接口徑		Ø4, Ø6	Ø8, Ø10
有效斷面積CV值	mm ²	5.4 (0.3)	19.8 (1.1)
最高作動壓力差 (註1)	kgf/cm ² (kPa)	1 (100)	0.2 (20)
使用壓力範圍 (最大範圍)	空氣	0 ~ 9 (0 ~ 900)	
	水 (常溫)		
	真空		
手壓按鈕		無	

註1：最高作動壓力差為：進氣端壓力大於出氣端壓力值差。

◎ 訂購稱呼代號



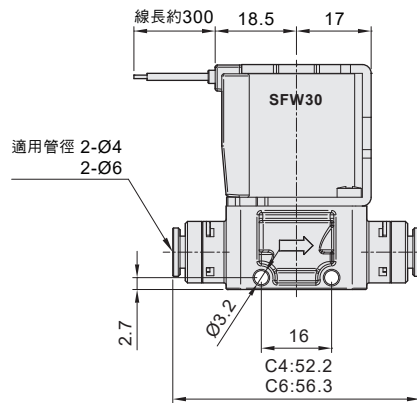
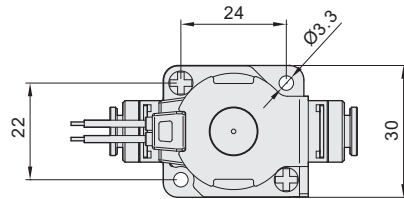
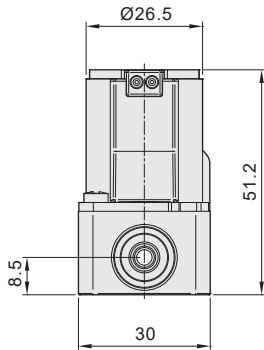
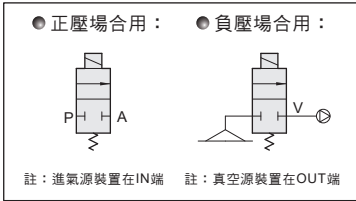
SFW 系列 – 小型直動式二口電磁閥

外觀圖形尺寸 / 單體型式

CHELIC

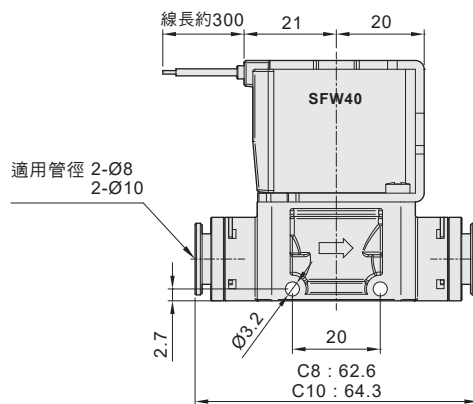
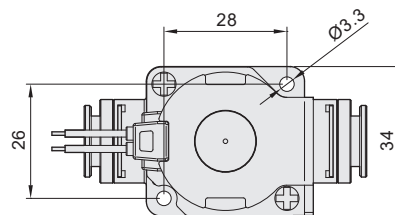
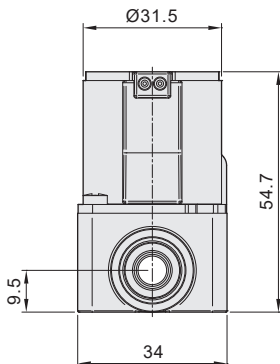
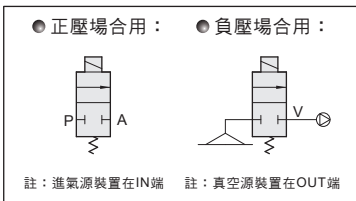
◎ SFW - 30

流體安裝說明：



◎ SFW - 40

流體安裝說明：



SBS
電磁閥

SU
電磁閥

SFW
電磁閥

SUB
氣控閥

SUG
氣控閥

SUD2
電磁閥

SUW2
電磁閥

SUS
電磁閥

SAS
電磁閥

SDC
電磁閥