

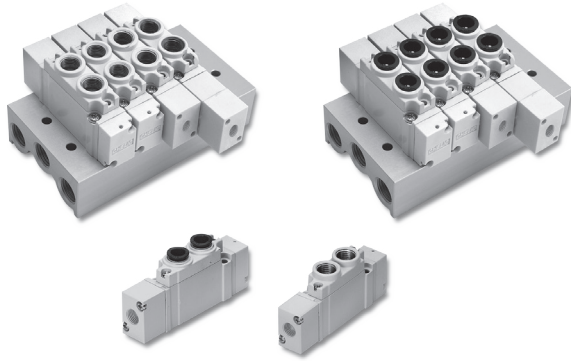
控制類組件 — PM 氣動閥 系列

PM3000、PM5000、PM7000、PM9000 氣動閥

CHELIC



控制閥提供 CAD 外觀圖形尺寸。



小型，大流量之機能！
出氣口可變更，可直接配管

PM
氣動閥

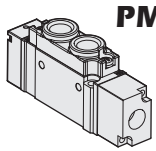
PMB
底座型
氣動閥

PMU
三口二位置
氣動閥

PMUB
三口二位置
底座型氣動閥

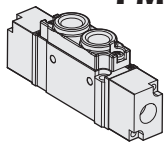
PV
氣動閥

PN
氣動閥
NAMUR



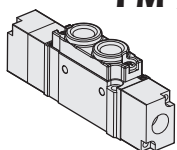
PM 單氣控氣動閥
〔五口二位置〕

PM - 3000 系列	M5	P.2-3.4
PM - 5000 系列	Rc1/8, Ø4, Ø6, Ø8	P.2-3.6
PM - 7000 系列	Rc1/8, 1/4, Ø6, Ø8, Ø10	P.2-3.13
PM - 9000 系列	Rc1/4, 3/8, Ø8, Ø10, Ø12	P.2-3.20



PM 雙氣控氣動閥
〔五口二位置〕

PM - 3000 系列	M5	P.2-3.4
PM - 5000 系列	Rc1/8, Ø4, Ø6, Ø8	P.2-3.6
PM - 7000 系列	Rc1/8, 1/4, Ø6, Ø8, Ø10	P.2-3.13
PM - 9000 系列	Rc1/4, 3/8, Ø8, Ø10, Ø12	P.2-3.20



PM 雙氣控氣動閥
〔五口三位置〕

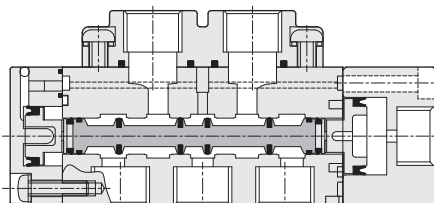
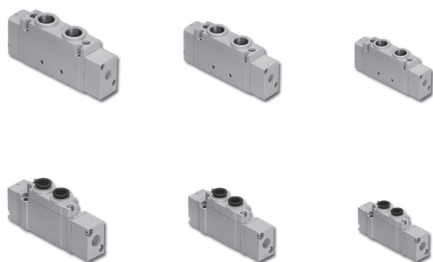
PM - 3000 系列	M5	P.2-3.5
PM - 5000 系列	Rc1/8, Ø4, Ø6, Ø8	P.2-3.7
PM - 7000 系列	Rc1/8, 1/4, Ø6, Ø8, Ø10	P.2-3.14
PM - 9000 系列	Rc1/4, 3/8, Ø8, Ø10, Ø12	P.2-3.22

PM 系列 – 3000、5000、7000、9000 氣動閥

作動規格表與訂購稱呼說明

CHELIC

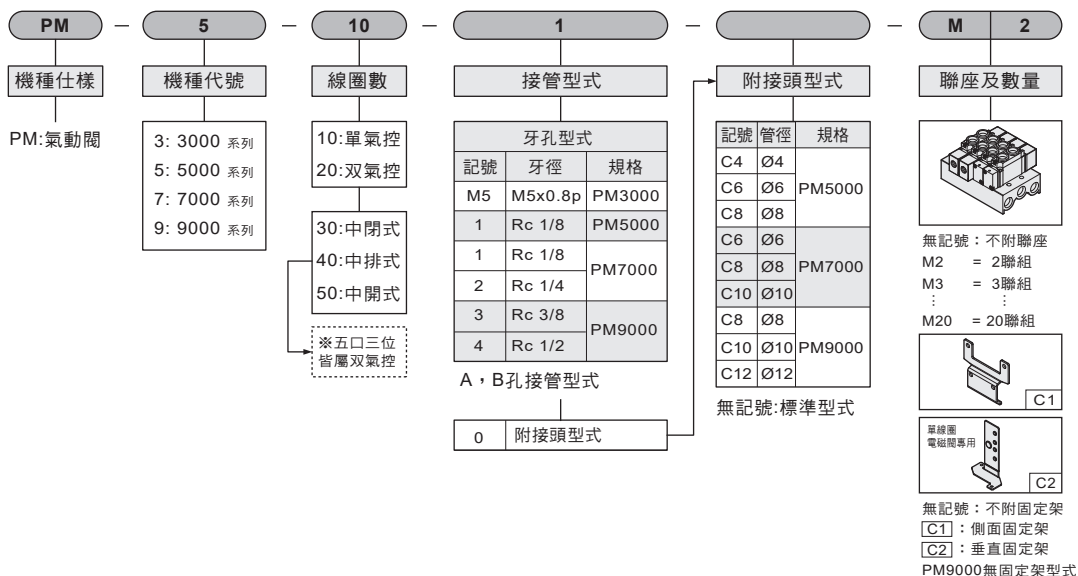
◀ 內部結構圖



◀ 規格表

項目	機種	PM3000	PM5000	PM7000	PM9000		
使用流體		空氣					
使用壓力範圍	kgf/cm ² (Kpa)	0~7(0~700)					
引導壓力範圍	kgf/cm ² (Kpa)	1.5~7(150~700)					
使用溫度範圍	℃	5~60					
切控方法		空氣導引					
氣口數及位置數		5口 2位置	5口 3位置	5口 2位置	5口 3位置	5口 2位置	5口 3位置
閥仕樣		常閉型					
有效斷面積	mm ² (CV)	3.6 (0.2)	9 (0.5)	16.2 (0.9)	30.6 (1.7)		
連接口徑		M5, Rc 1/8, Ø4, Ø6, Ø8			Rc1/8, Rc 1/4, Rc 3/8, Ø6, Ø8, Ø10, Ø12		
潤滑		自由供給方式					
引導壓力範圍	kgf/cm ² (Kpa)	1.5~7(150~700)					

◀ 訂購稱呼代號

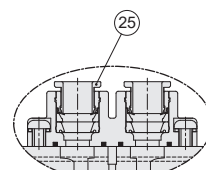
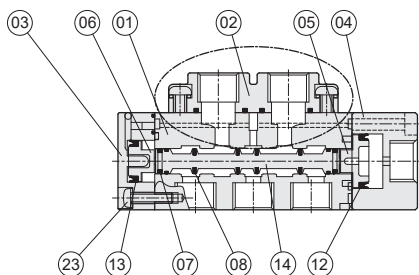
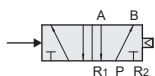


PM 系列 – 3000、5000、7000、9000 氣動閥

零件名稱及相關材料表

CHELIC

● 單氣控 五口二位置



- 附接頭型式

PM
氣動閥

PMB
底座型
氣動閥

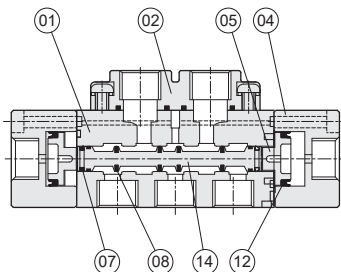
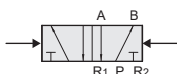
PMU
三口二位置
氣動閥

PMUB
三口二位置
底座型氣動閥

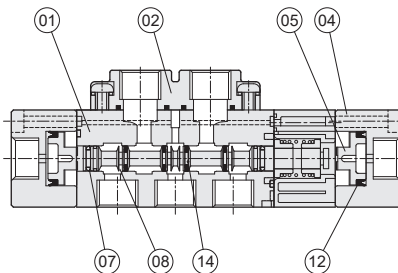
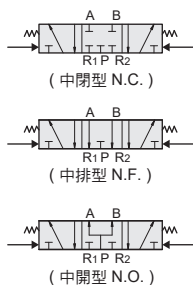
PV
氣動閥

PN
氣動閥
NAMUR

● 雙氣控 五口二位置



● 雙氣控 五口三位置



● 零件名稱及材料表

編號	項目	材質	編號	項目	材質
01	本體	鋁合金	7	滑軸迫緊	耐油膠
02	上蓋板	鋁合金	8	滑軸迫緊	耐油膠
03	後蓋	飽合聚酯	9	中座活塞迫緊	耐油膠
04	氣控中座	鋁合金	10	後蓋活塞迫緊	耐油膠
05	中座活塞	塑鋼	11	滑軸	鋁合金
06	後蓋活塞	塑鋼	12	後蓋固定螺絲	合金鋼

註：本體外觀採用烤漆處理。

● 迫緊及O型零件表

項目	數量	中座活塞迫緊	後蓋活塞迫緊
機種		1	1
PM 5000		MYA-10	MYA-7
PM 7000		MYA-11	MYA-7

註：活塞迫緊及輪用迫緊，全採用進口品（三菱，阪上及相等級規格。）

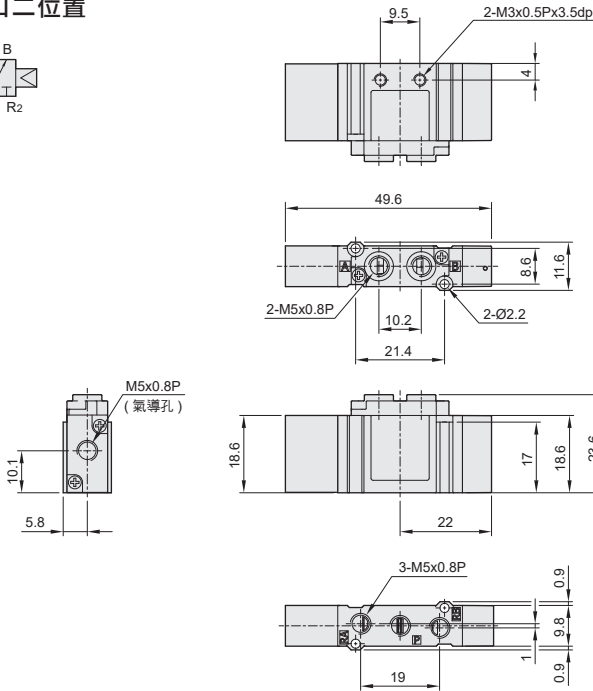
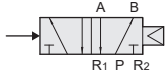
PM 系列 氣動閥 — PM 3000

外觀圖形尺寸 / 標準型

CHELIC

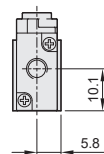
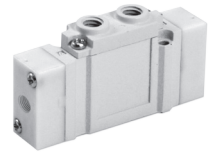
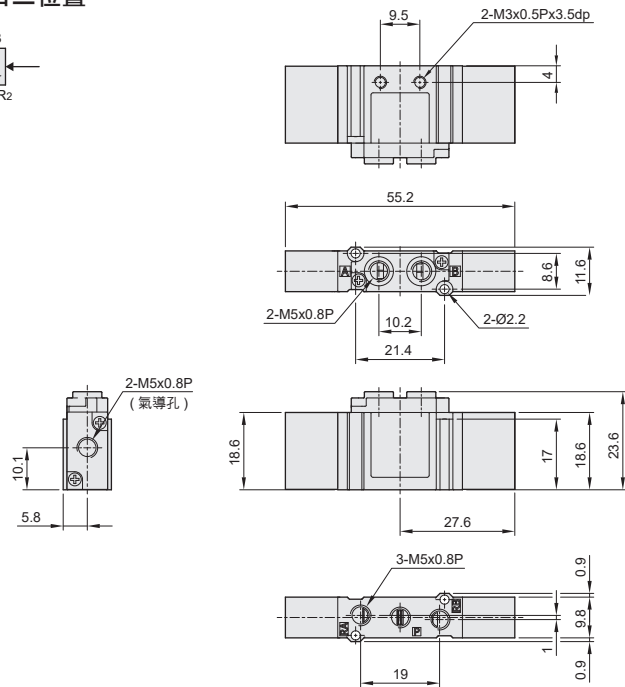
PM 310M5

單氣控 五口二位置



PM 320M5

雙氣控 五口二位置



PM 系列 氣動閥 — PM 3000

外觀圖形尺寸 / 標準型

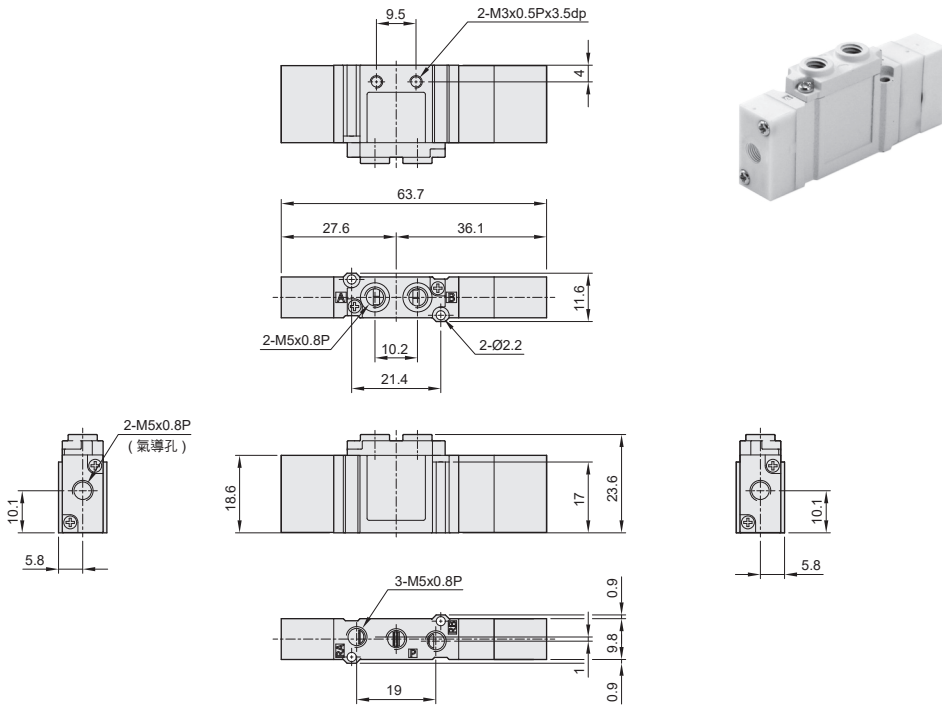
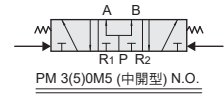
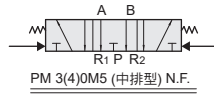
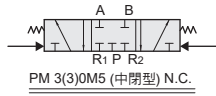
CHELIC

PM 3(3)0M5

PM 3(4)0M5

PM 3(5)0M5

雙氣控 五口三位置



PM
氣動閥

PMB
底座型
氣動閥

PMU
三口二位置
氣動閥

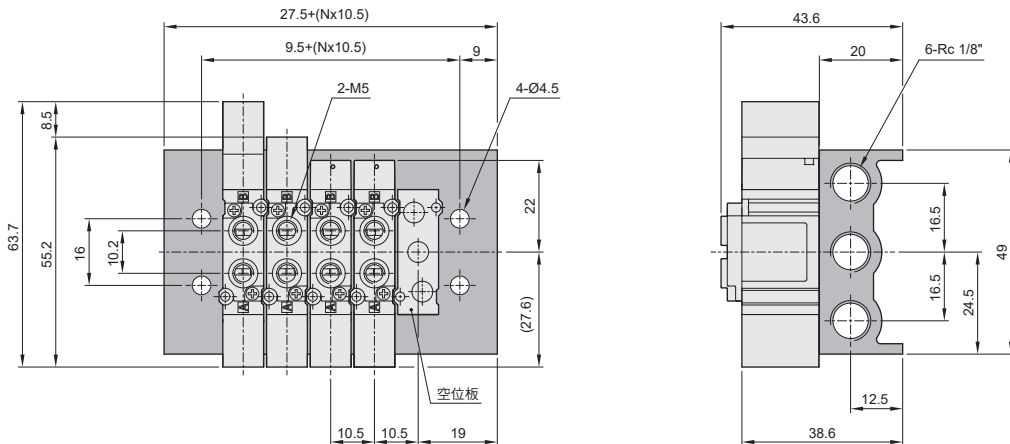
PMUB
三口二位置
底座型氣動閥

PV
氣動閥

PN
氣動閥
NAMUR

PM 3000 系列 - 標準型

聯座尺寸



註:空位板為預留電磁閥使用之暫存位置用, 附防漏橡膠墊片。

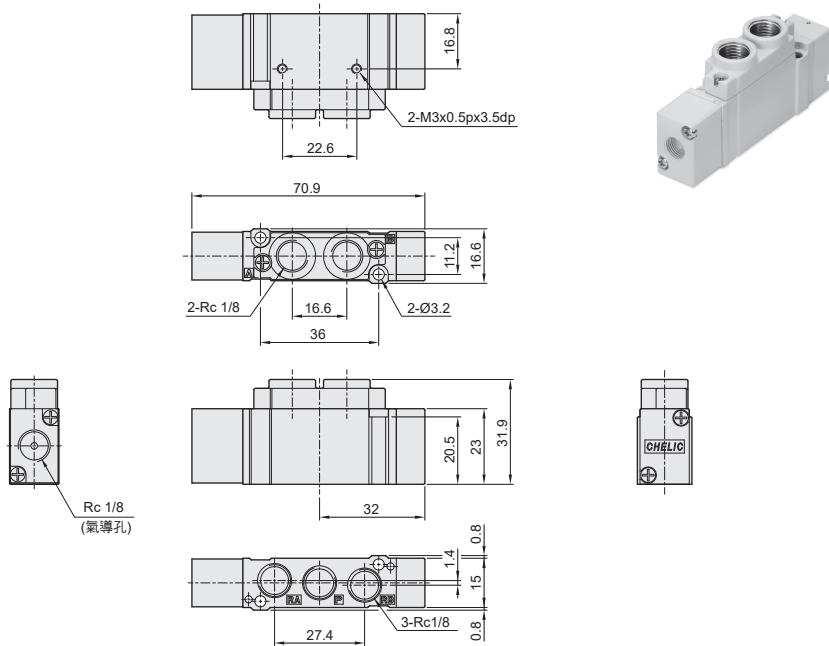
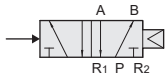
PM 系列 氣動閥 — PM 5000

外觀圖形尺寸 / 標準型

CHELIC

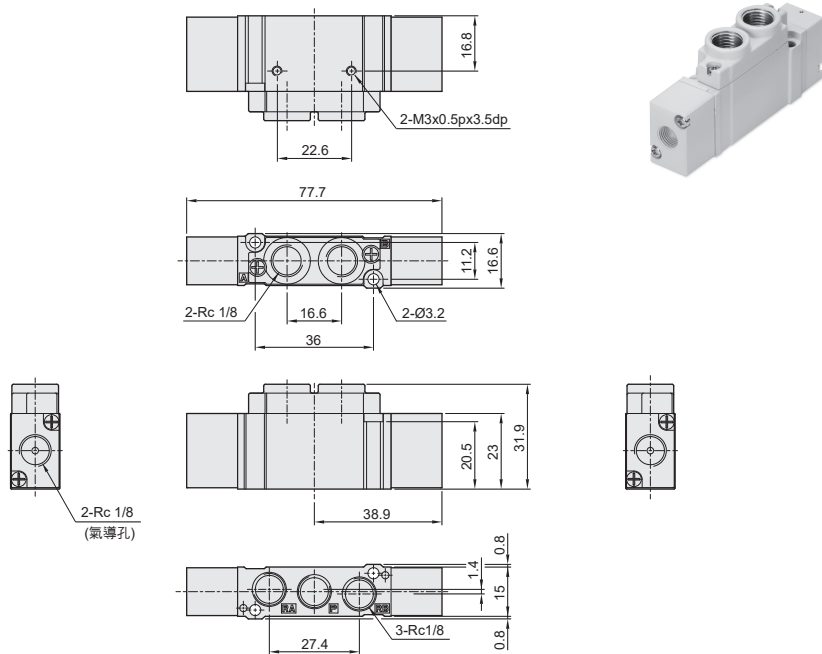
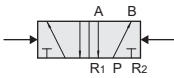
PM 5101

單氣控 五口二位置



PM 5201

雙氣控 五口二位置



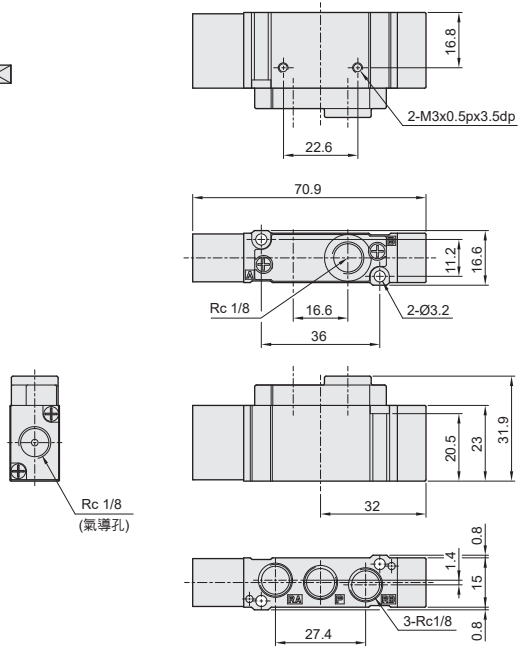
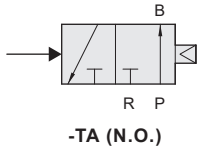
PM 系列 氣動閥 — PM 5000

外觀圖形尺寸 / 標準型 / 三口二位置

CHELIC

PM 5101 - TA

單氣控 三口二位置



PM
氣動閥

PMB
底座型
氣動閥

PMU
三口二位置
氣動閥

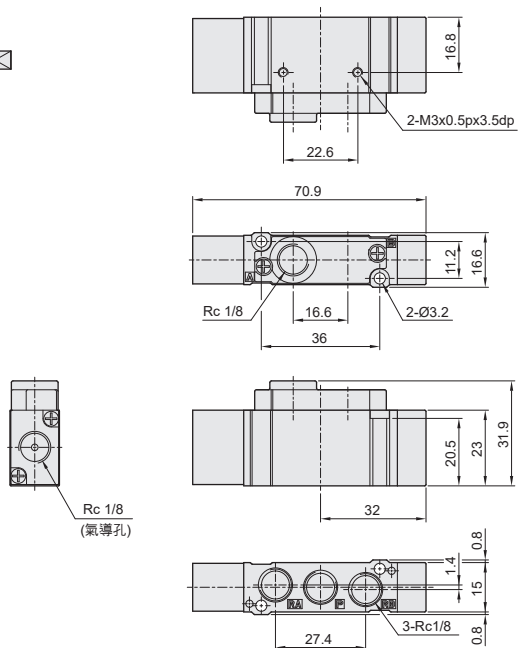
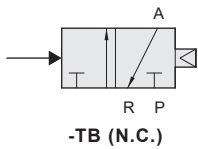
PMUB
三口二位置
底座型氣動閥

PV
氣動閥

PN
氣動閥
NAMUR

PM 5101 - TB

單氣控 三口二位置



PM 系列 氣動閥 – PM 5000

外觀圖形尺寸 / 附接頭型式

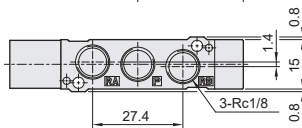
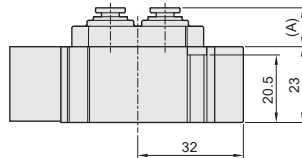
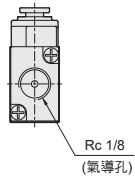
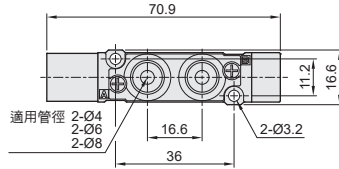
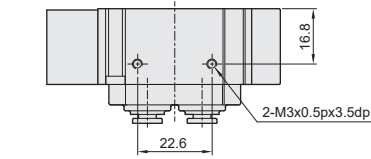
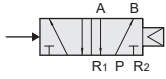
CHELIC

◉ PM 5100 - C4 (Ø4)

PM 5100 - C6 (Ø6)

PM 5100 - C8 (Ø8)

單氣控 五口二位置



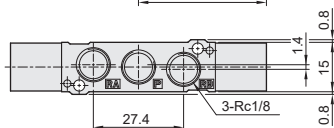
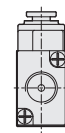
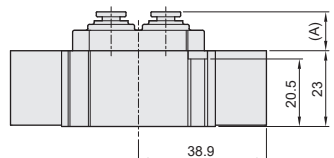
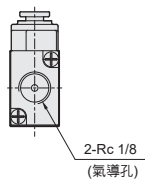
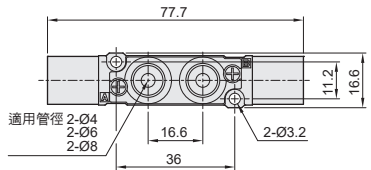
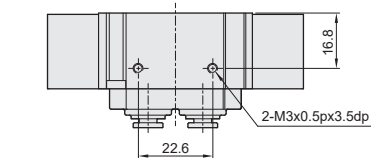
規格	A
PM5100-C4	11.6
PM5100-C6	12.2
PM5100-C8	13.5

◉ PM 5200 - C4 (Ø4)

PM 5200 - C6 (Ø6)

PM 5200 - C8 (Ø8)

雙氣控 五口二位置



規格	A
PM5200-C4	11.6
PM5200-C6	12.2
PM5200-C8	13.5

PM 系列 氣動閥 – PM 5000

外觀圖形尺寸 / 附接頭型式 / 三口二位置

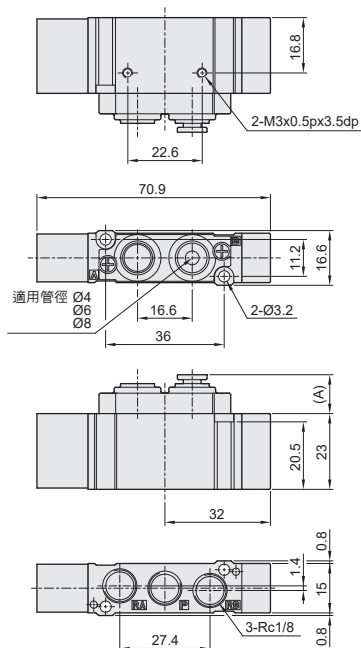
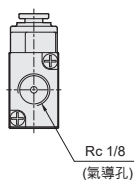
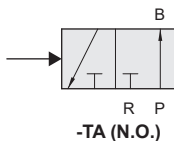
CHELIC

PM 5100 - C4 - TA (Ø4)

PM 5100 - C6 - TA (Ø6)

PM 5100 - C8 - TA (Ø8)

單氣控 三口二位置



規格	A
PM5100-C4-TA	11.6
PM5100-C6-TA	12.2
PM5100-C8-TA	13.5

PM
氣動閥

PMB
底座型
氣動閥

PMU
三口二位置
氣動閥

PMUB
三口二位置
底座型氣動閥

PV
氣動閥

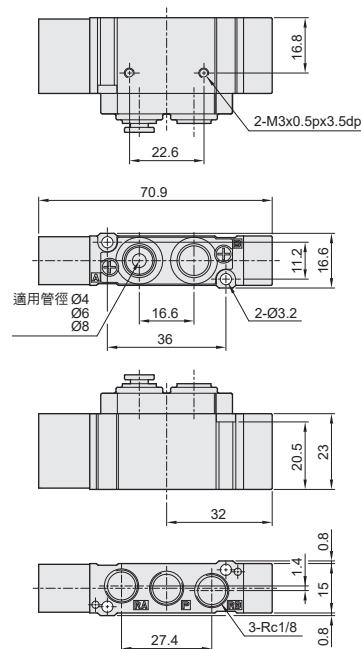
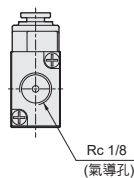
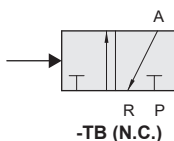
PN
氣動閥
NAMUR

PM 5100 - C4 - TB (Ø4)

PM 5100 - C6 - TB (Ø6)

PM 5100 - C8 - TB (Ø8)

單氣控 三口二位置



規格	A
PM5100-C4-TB	11.6
PM5100-C6-TB	12.2
PM5100-C8-TB	13.5

PM 系列 氣動閥 — PM 5000

外觀圖形尺寸 / 標準型

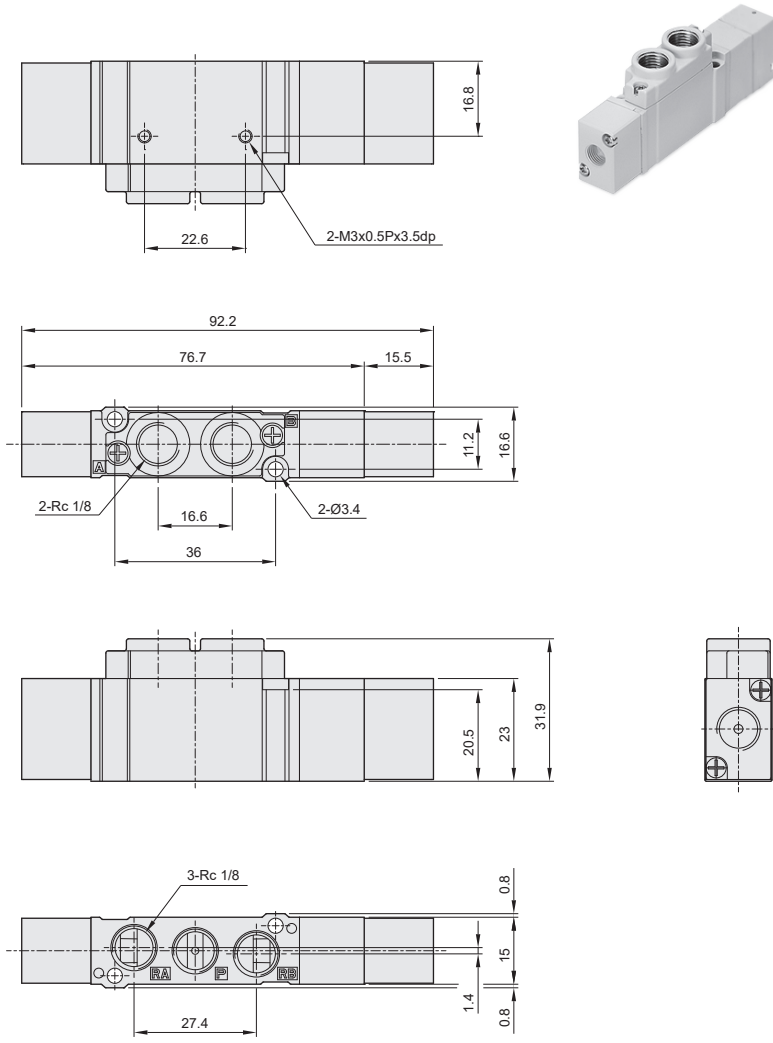
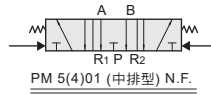
CHELIC

PM 5(3)01

PM 5(4)01

PM 5(5)01

雙氣控 五口三位置



PM 系列 氣動閥 – PM 5000

外觀圖形尺寸 / 附接頭型式

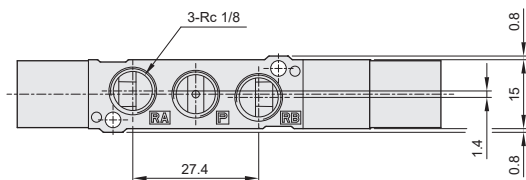
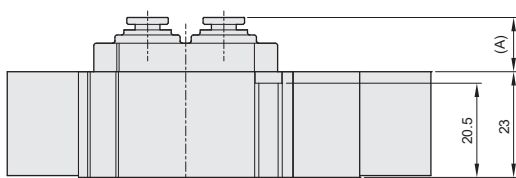
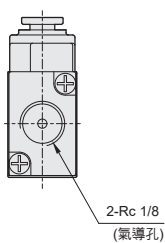
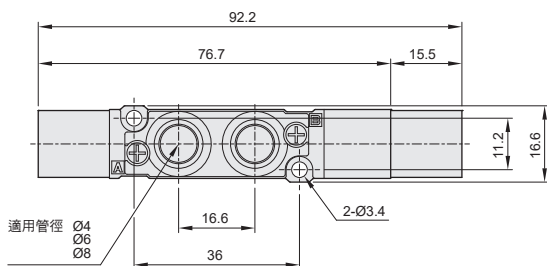
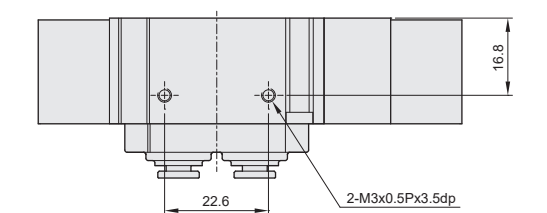
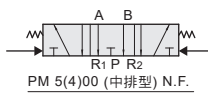
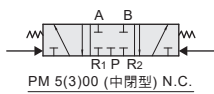
CHELIC

PM 5(3)00 - C4(Ø4) 、 C6(Ø6) 、 C8(Ø8)

PM 5(4)00 - C4(Ø4) 、 C6(Ø6) 、 C8(Ø8)

PM 5(5)00 - C4(Ø4) 、 C6(Ø6) 、 C8(Ø8)

双氣控 五口三位置



PM
氣動閥

PMB
底座型
氣動閥

PMU
三口二位置
氣動閥

PMUB
三口二位置
底座型氣動閥

PV
氣動閥

PN
氣動閥
NAMUR

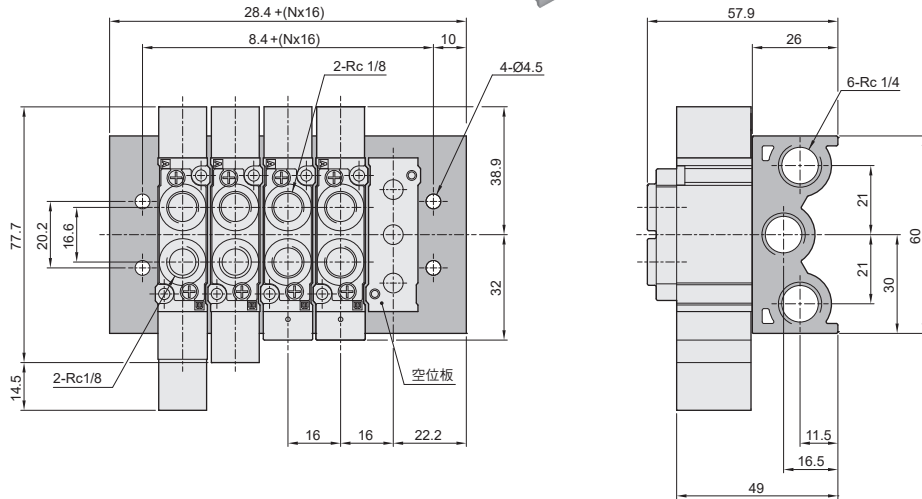
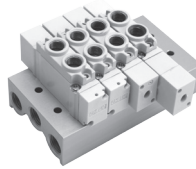
規格	A
PM5100-C4	11.6
PM5100-C6	12.2
PM5100-C8	13.5

PM 系列 氣動閥 – PM 5000

外觀圖形尺寸 / 聯座型式

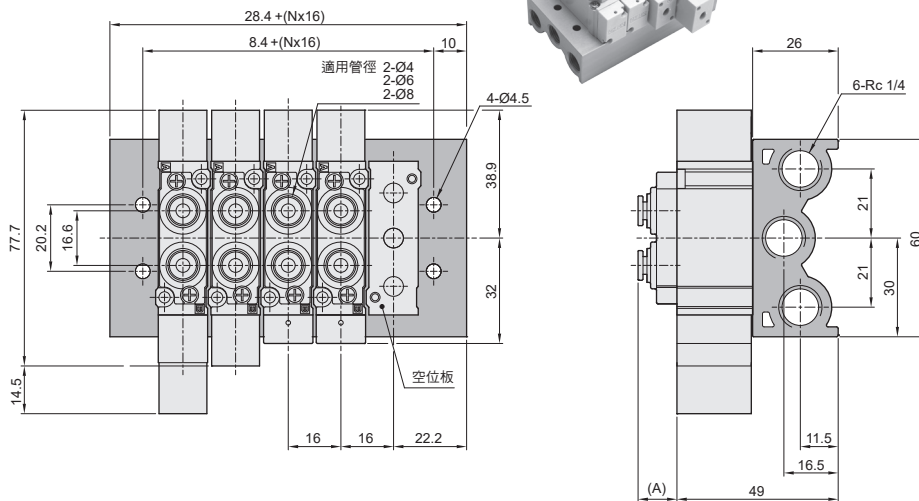
CHELIC

PM 5000 系列 - 標準型 聯座尺寸



● 註:空位板為預留電磁閥使用之暫存位置用, 附防漏橡膠墊片。

PM 5000 系列 - 附接頭型式 聯座尺寸



規格	A
PM5100-C4	11.6
PM5100-C6	12.2
PM5100-C8	13.5

● 註:空位板為預留電磁閥使用之暫存位置用, 附防漏橡膠墊片。

PM 系列 氣動閥 — PM 7000

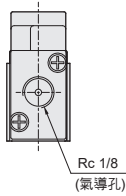
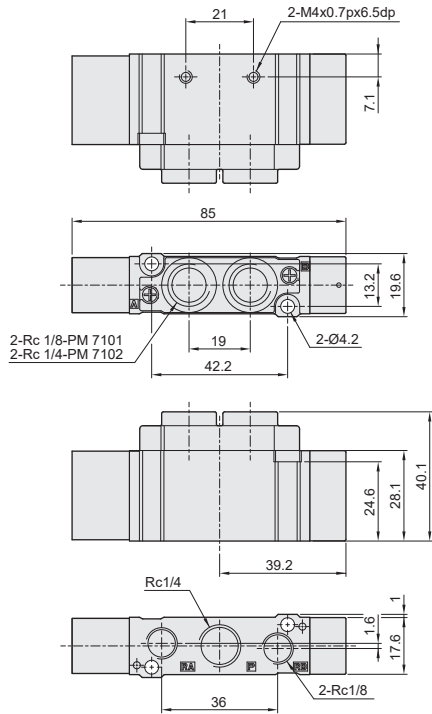
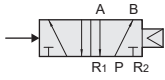
外觀圖形尺寸 / 標準型

CHELIC

PM 7101

PM 7102

單氣控 五口二位置



PM
氣動閥

PMB
底座型
氣動閥

PMU
三口二位置
氣動閥

PMUB
三口二位置
底座型氣動閥

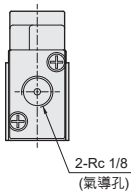
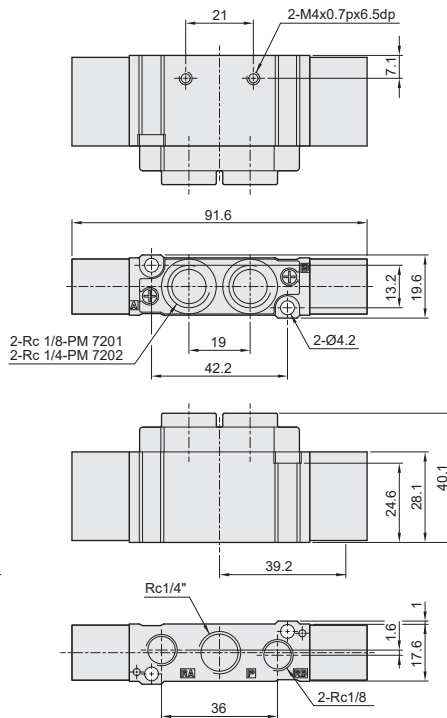
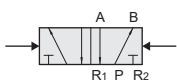
PV
氣動閥

PN
氣動閥
NAMUR

PM 7201

PM 7202

雙氣控 五口二位置

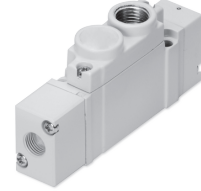
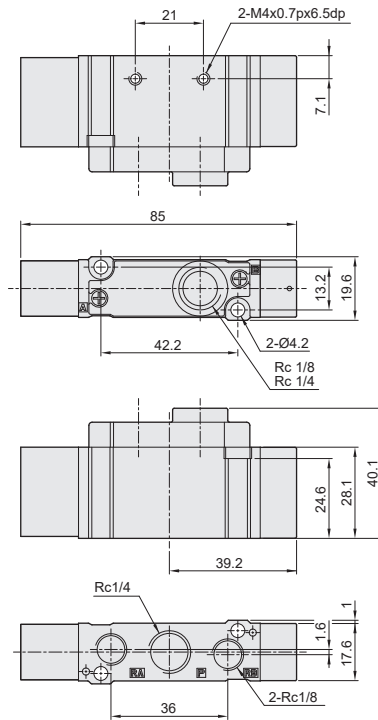
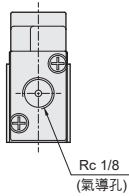
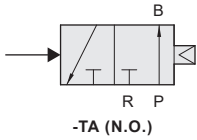


PM 系列 氣動閥 — PM 7000

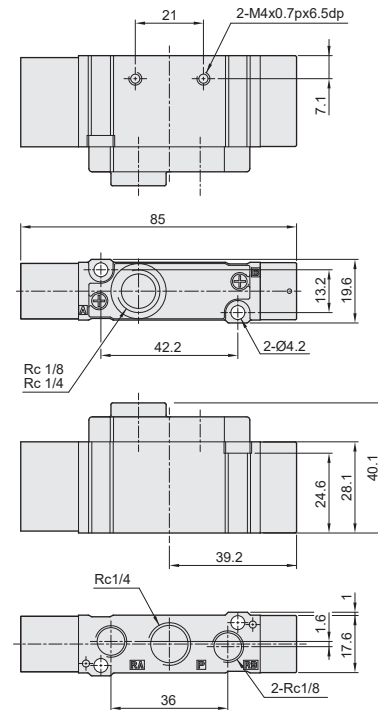
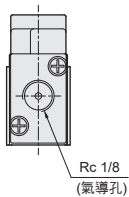
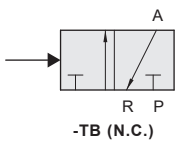
外觀圖形尺寸 / 標準型 / 三口二位置

CHELIC

PM 7101 - TA
PM 7102 - TA
單氣控 三口二位置



PM 7101 - TB
PM 7102 - TB
單氣控 三口二位置



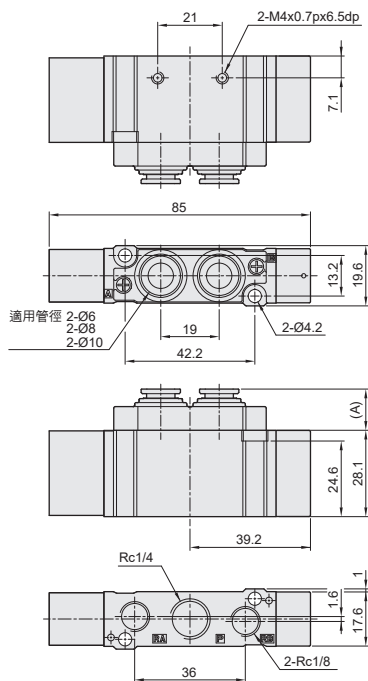
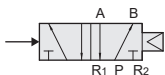
PM 系列 氣動閥 – PM 7000

外觀圖形尺寸 / 附接頭型式

CHELIC

- ◉ PM 7100 - C6 (Ø6)
- PM 7100 - C8 (Ø8)
- PM 7100 - C10 (Ø10)

單氣控 五口二位置



PM
氣動閥

PMB
底座型
氣動閥

PMU
三口二位置
氣動閥

PMUB
三口二位置
底座型氣動閥

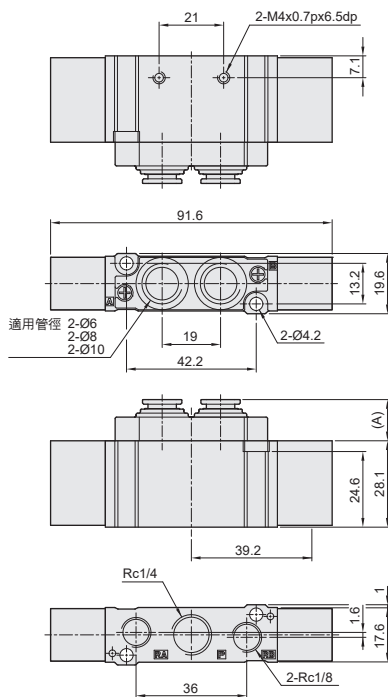
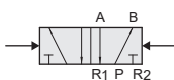
PV
氣動閥

PN
氣動閥
NAMUR

規格	A
PM7100-C6	12.9
PM7100-C8	13.3
PM7100-C10	18.6

- ◉ PM 7200 - C6 (Ø6)
- PM 7200 - C8 (Ø8)
- PM 7200 - C10 (Ø10)

雙氣控 五口二位置



規格	A
PM7100-C6	12.9
PM7100-C8	13.3
PM7100-C10	18.6

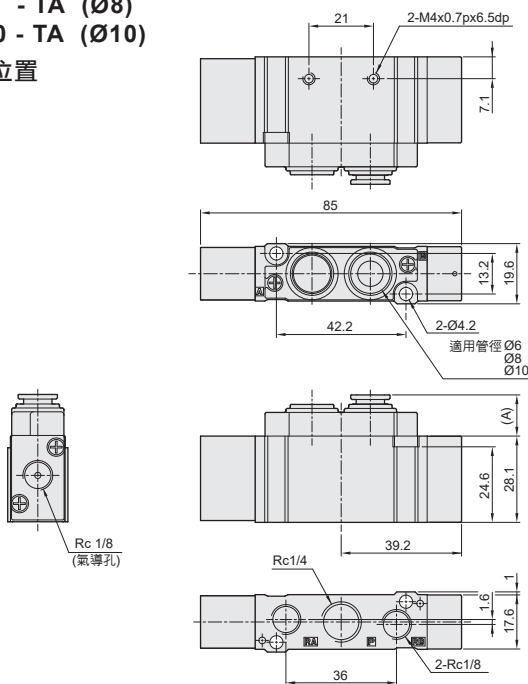
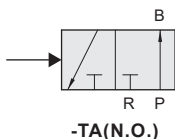
PM 系列 氣動閥 – PM 7000

外觀圖形尺寸 / 附接頭型式 / 三口二位置

CHELIC

- PM 7100 - C6 - TA (Ø6)
- PM 7100 - C8 - TA (Ø8)
- PM 7100 - C10 - TA (Ø10)

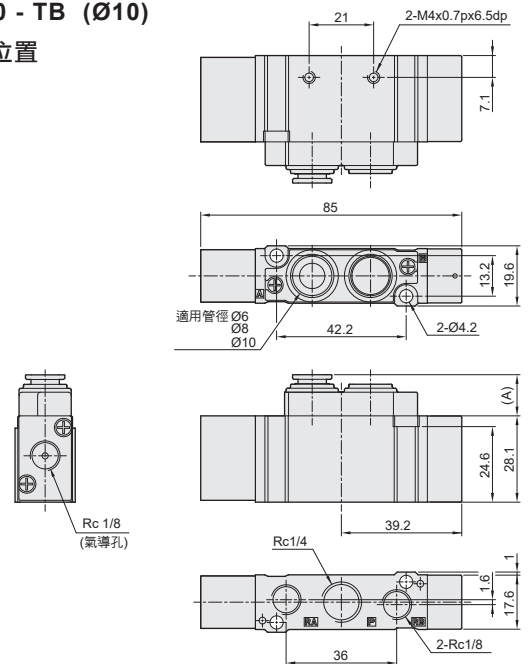
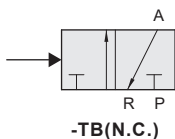
單氣控 三口二位置



規格	A
PM7100-C6-TA	12.9
PM7100-C8-TA	13.3
PM7100-C10-TA	18.6

- PM 7100 - C6 - TB (Ø6)
- PM 7100 - C8 - TB (Ø8)
- PM 7100 - C10 - TB (Ø10)

單氣控 三口二位置



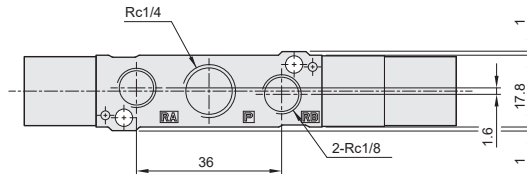
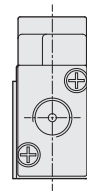
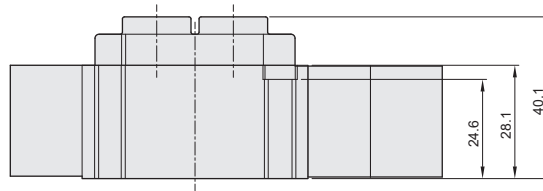
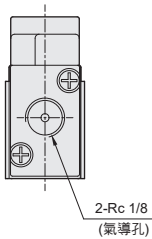
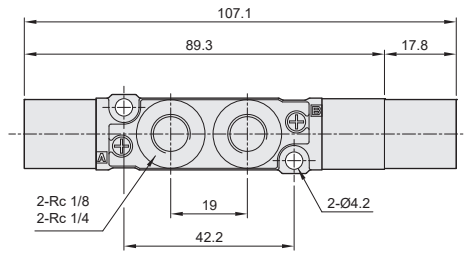
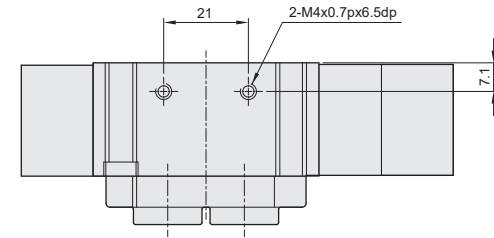
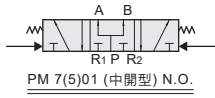
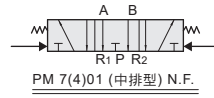
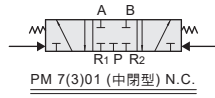
規格	A
PM7100-C6-TB	12.9
PM7100-C8-TB	13.3
PM7100-C10-TB	18.6

PM 系列 氣動閥 — PM 7000

外觀圖形尺寸 / 標準型

CHELIC

- PM 7(3)01、02
- PM 7(4)01、02
- PM 7(5)01、02
- 雙氣控 五口三位置



PM
氣動閥

PMB
底座型
氣動閥

PMU
三口二位置
氣動閥

PMUB
三口二位置
底座型氣動閥

PV
氣動閥

PN
氣動閥
NAMUR

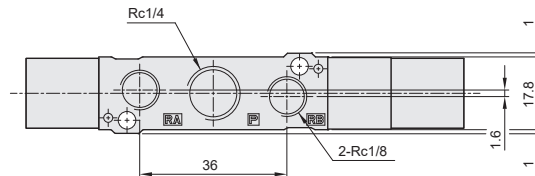
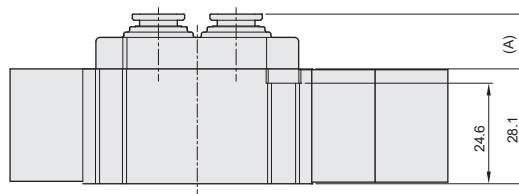
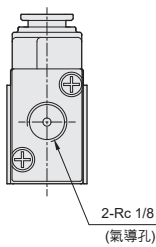
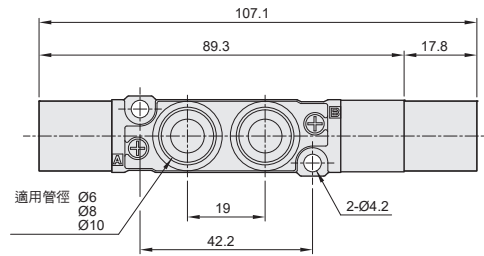
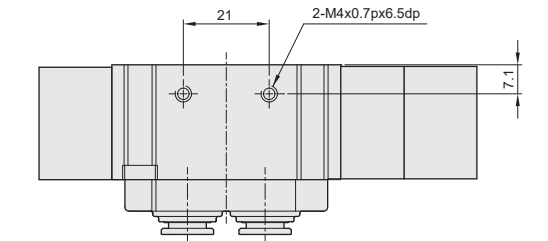
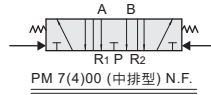
PM 系列 氣動閥 – PM 7000

外觀圖形尺寸 / 附接頭型式

CHELIC

- PM 7(3)00 - C6 (Ø6) 、C8 (Ø8) 、C10 (Ø10)
- PM 7(4)00 - C6 (Ø6) 、C8 (Ø8) 、C10 (Ø10)
- PM 7(5)00 - C6 (Ø6) 、C8 (Ø8) 、C10 (Ø10)

双氣控 五口三位置



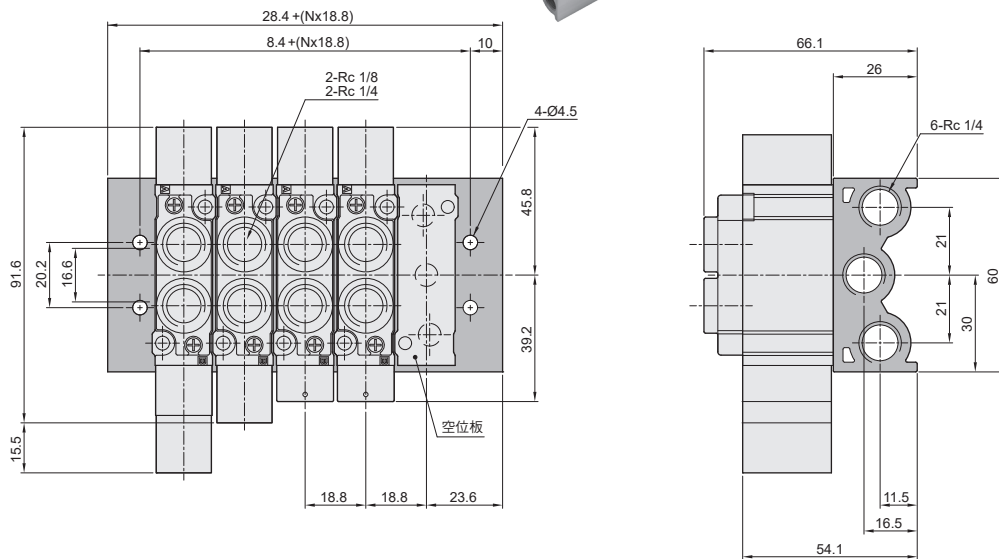
規格	A
PM7100-C6	12.9
PM7100-C8	13.3
PM7100-C10	18.6

PM 系列 氣動閥 - PM 7000

外觀圖形尺寸 / 聯座型式

CHELIC

PM 7000 系列 - 標準型 聯座尺寸



PM
氣動閥

PMB
底座型
氣動閥

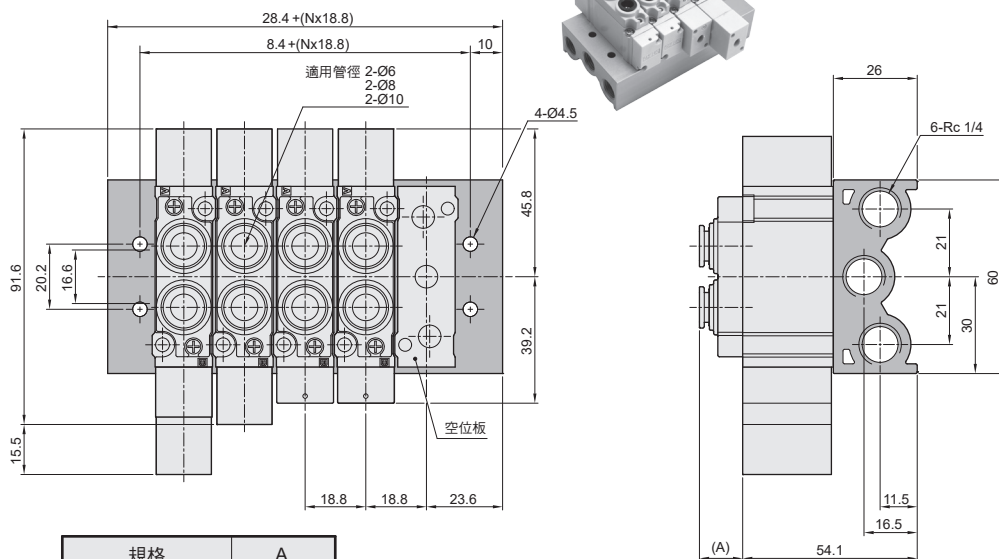
PMU
三口二位置
氣動閥

PMUB
三口二位置
底座型氣動閥

PV
氣動閥

PN
氣動閥
NAMUR

PM 7000 系列 - 附接頭型式 聯座尺寸



規格	A
PM7100-C6	12.9
PM7100-C8	13.3
PM7100-C10	18.6

PM 系列 氣動閥 — PM 9000

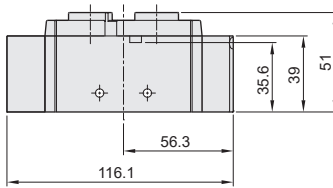
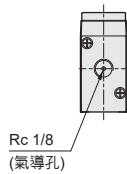
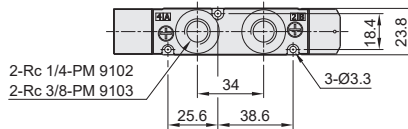
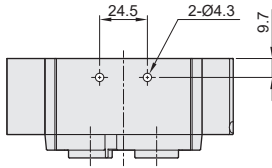
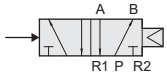
外觀圖形尺寸 / 標準型

CHELIC

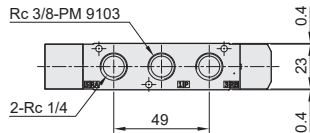
PM 9102

PM 9103

單氣控 五口二位置



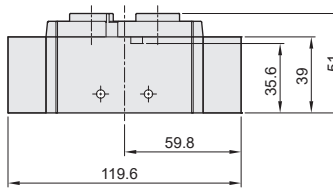
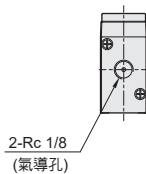
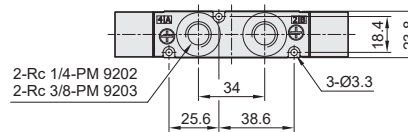
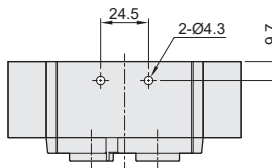
Rc 1/4-PM 9102
Rc 3/8-PM 9103



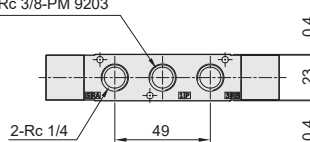
PM 9202

PM 9203

雙氣控 五口二位置



Rc 1/4-PM 9202
Rc 3/8-PM 9203



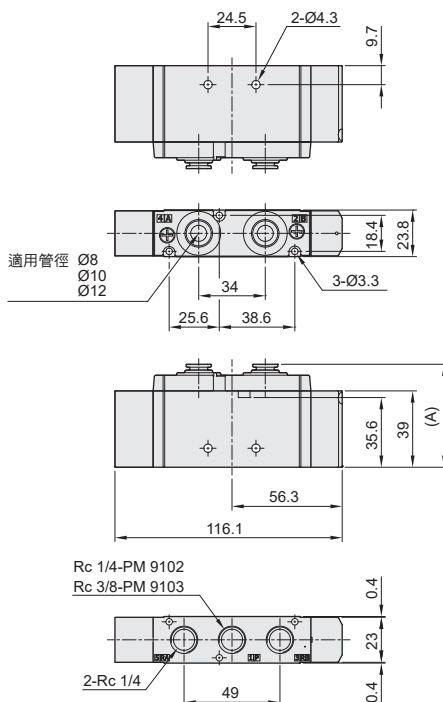
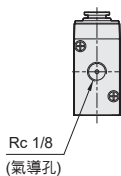
PM 系列 氣動閥 – PM 9000

外觀圖形尺寸 / 附接頭型式

CHELIC

- ◉ PM 9100 - C8 (Ø8)
- PM 9100 - C10 (Ø10)
- PM 9100 - C12 (Ø12)

單氣控 五口二位置



規格	A
PM9102-C8	52.5
PM9102-C10	57.6
PM9102-C12	60.6

PM
氣動閥

PMB
底座型
氣動閥

PMU
三口二位置
氣動閥

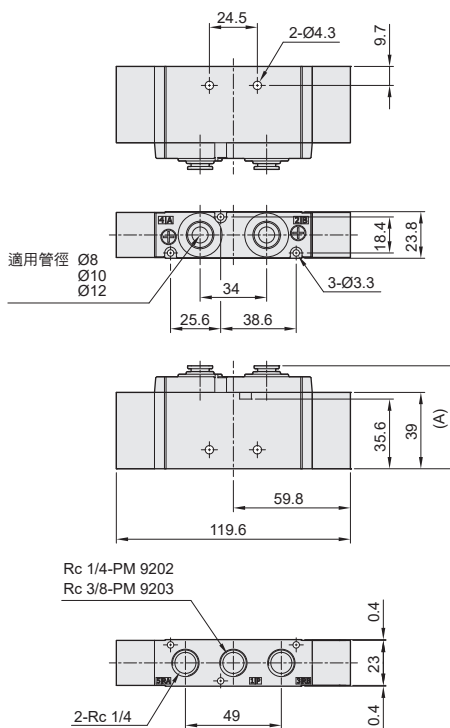
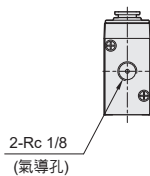
PMUB
三口二位置
底座型氣動閥

PV
氣動閥

PN
氣動閥
NAMUR

- ◉ PM 9200 - C8 (Ø8)
- PM 9200 - C10 (Ø10)
- PM 9200 - C12 (Ø12)

雙氣控 五口二位置



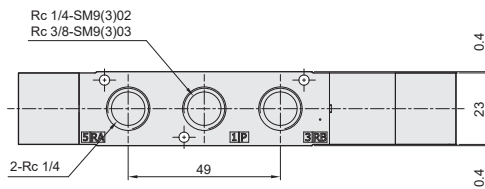
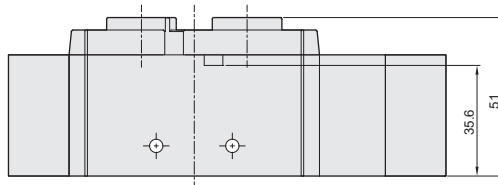
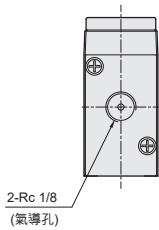
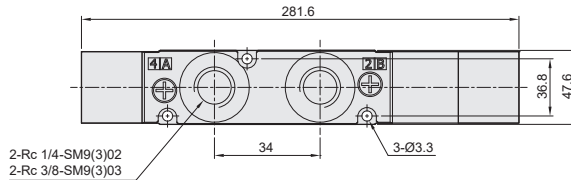
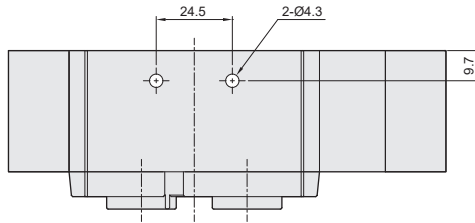
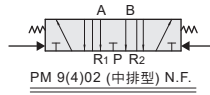
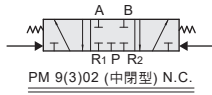
規格	A
PM9102-C8	52.5
PM9102-C10	57.6
PM9102-C12	60.6

PM 系列 氣動閥 — PM 9000

外觀圖形尺寸 / 標準型

CHELIC

- PM 9(3)02、03
- PM 9(4)02、03
- PM 9(5)02、03
- 雙氣控 五口三位置



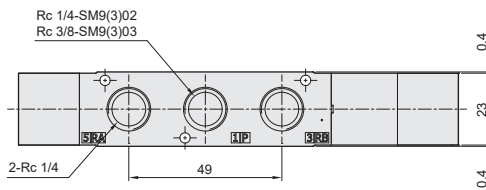
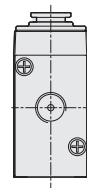
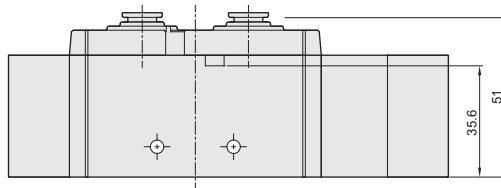
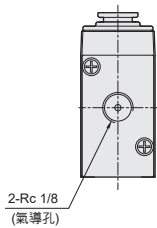
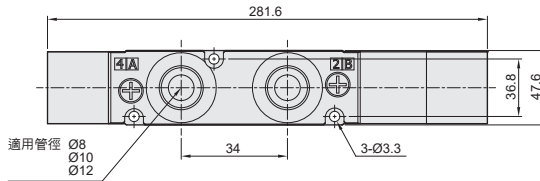
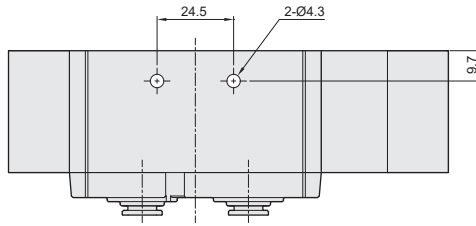
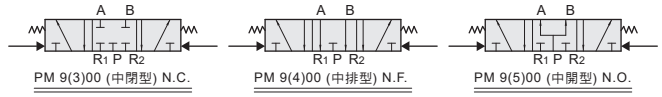
PM 系列 氣動閥 — PM 9000

外觀圖形尺寸 / 附接頭型式

CHELIC

- PM 9(3)00-C8(Ø8) 、 C10(Ø10) 、 C12(Ø12)
- PM 9(4)00-C8(Ø8) 、 C10(Ø10) 、 C12(Ø12)
- PM 9(5)00-C8(Ø8) 、 C10(Ø10) 、 C12(Ø12)

雙氣控 五口三位置



規格	A
PM9102-C8	52.5
PM9102-C10	57.6
PM9102-C12	60.6

PM
氣動閥

PMB
底座型
氣動閥

PMU
三口二位置
氣動閥

PMUB
三口二位置
底座型氣動閥

PV
氣動閥

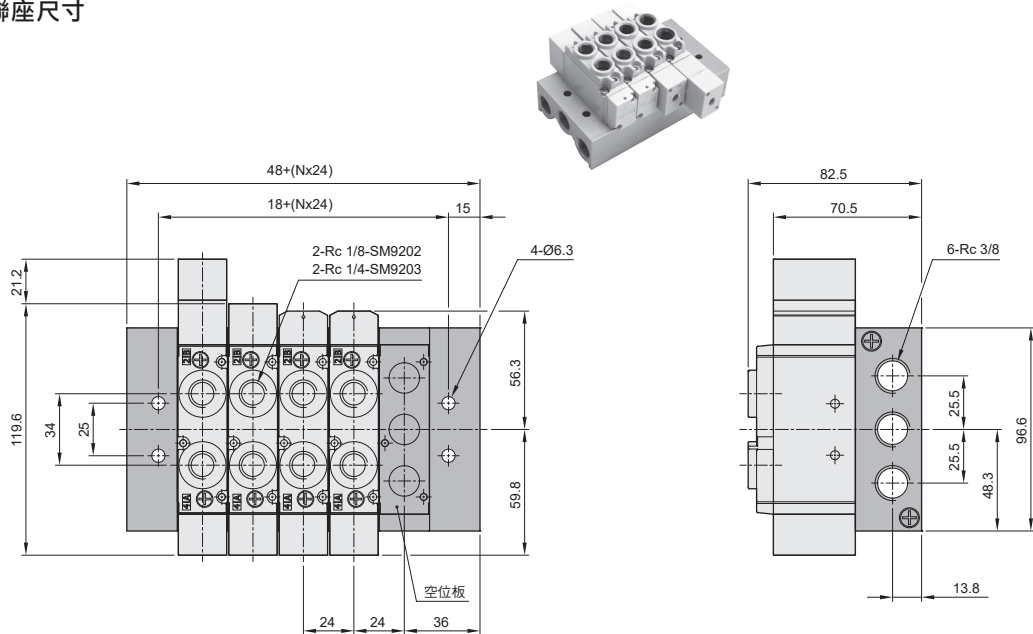
PN
氣動閥
NAMUR

PM 系列 氣動閥 — PM 9000

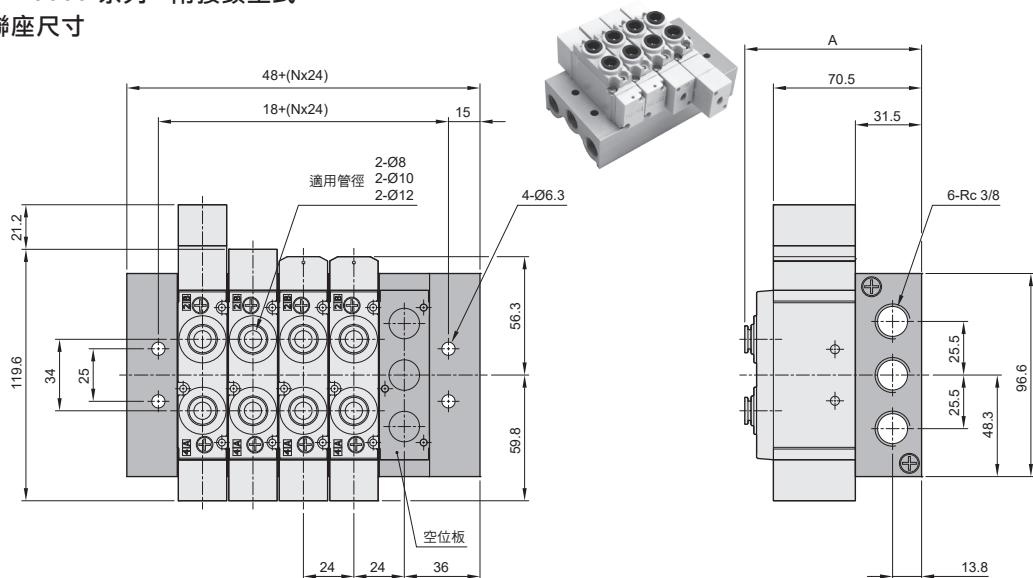
外觀圖形尺寸 / 聯座型式

CHELIC

PM 9000 系列 - 標準型 聯座尺寸



PM 9000 系列 - 附接頭型式 聯座尺寸



規格	A
PM9102-C8	84
PM9102-C10	89.1
PM9102-C12	92.1