

PRE 系列 – 橢圓型機械式無桿氣缸

特點、規格表、標準行程表、理論出力表

CHELIC

特點

- 擁有氣動緩衝功能、多方向進氣
- 氣缸高度低 (相較 PRU 高度降低 56%)
- 作動速度快 (700 mm/s)



規格表

項目	缸徑 (mm)	Ø12	Ø16	Ø20	Ø25	Ø32	Ø40
作動型式		雙動氣缸					
使用流體		空氣					
使用壓力範圍 kgf/cm ² (kPa)		2 ~ 7 (200 ~ 700)		1.5 ~ 7 (150 ~ 700)			
使用最大壓力 kgf/cm ² (kPa)		8 (800)					
使用溫度範圍 °C		0 ~ 60					
使用速度範圍 mm/s		50 ~ 500					
潤滑		自由供給方式					
緩衝裝置		氣壓緩衝					
配管接頭口徑		M5			PT1/8		PT1/4
磁石裝置		附磁石					

標準行程表

缸徑 (mm)	標準行程 (mm)
Ø12	50 ~ 1000
Ø16	50 ~ 1000
Ø20	50 ~ 1000
Ø25	50 ~ 1500
Ø32	50 ~ 1500
Ø40	50 ~ 1500

理論出力表

單位: kgf

缸徑 (mm)	動作	受壓面積 (cm ²)	空氣壓力 (kgf/cm ²)						
			1	2	3	4	5	6	7
Ø12	推	1.13	—	2.26	3.39	4.52	5.65	6.78	7.91
Ø16	推	2.10	—	4.2	6.3	8.4	10.5	12.6	14.7
Ø20	推	3.15	—	6.3	9.45	12.6	15.75	18.9	22.05
Ø25	推	5.03	—	10.06	15.09	20.12	25.15	30.18	35.21
Ø32	推	8.04	—	16.8	24.12	32.16	40.2	48.24	56.28
Ø40	推	12.7	—	25.4	38.1	50.8	63.5	76.2	88.9

註: 以上皆為理論數據; 實際採用前, 須考慮摩擦阻力及機械效率值併加計算。(約為 70% ~ 80%)

PRE
機械接合式
橢圓型

PRET(P)
機械接合式

PRU2
機械接合式
標準型

PRF 2
機械接合式
平板型

PRUT2
機械接合式
高精度導軌型

MRD
磁偶式
單軸標準型

MRB
磁偶式
側面固定型

MRBT
磁偶式
高精度導軌型

MRU
磁偶式
自潤軸承型

MRH
磁偶式
線型軸承型

MRX
磁偶式
附滑軌型

MRY
磁偶式
雙滑軌型

PRE 系列 – 橢圓型機械式無桿氣缸

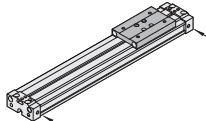
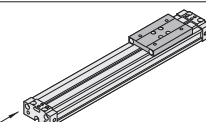
訂購稱呼代號、進出口氣孔位置

CHELIC

訂購稱呼代號

PRE - F 16 x 200 - M - AM4 - S - 9B 2

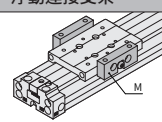


1	代號	進氣位置
	F	 前端進氣型
	L	 集中進氣型

2	代號	氣缸 (mm)
	12	Ø12
	16	Ø16
	20	Ø20
	25	Ø25
	32	Ø32
	40	Ø40

3	缸徑	製作行程 (mm)
	12	50~1000
	16	
	20	
	25	50~1500
	32	
	40	

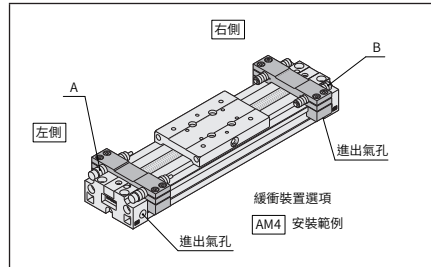
● 行程範圍之內，任意行程皆可製作，行程最小單位為 1mm

4	代號	浮動連接支架
	M	

● 此選項安裝於滑塊兩側

5	代號	緩衝裝置選項	緩衝裝置
	無記號	無緩衝裝置	
	AM1	左側附油壓緩衝器	A : 油壓緩衝器 B : 行程調整螺絲 M : 緩衝固定座 ● 1 個緩衝固定座可安裝 2 支緩衝裝置
	BM1	左側附行程調整螺絲	
	AM2	兩側附油壓緩衝器	
	BM2	兩側附行程調整螺絲	
	AM3	右側附油壓緩衝器	
	BM3	右側附行程調整螺絲	
	AM4	左側附 A，右側附 B 各 2	
	BM4	左側附 B，右側附 A 各 2	

● 緩衝裝置選項的安裝範例及安裝方向



● 油壓緩衝器規格表

氣缸 (mm)	緩衝器機種	最大吸收能量 (N · m)
20	SAT-0806N	3
25	SAT-1007N	6
32	SAT-1007N	6
40	SAT-1412N	20

● 行程調整螺絲規格表

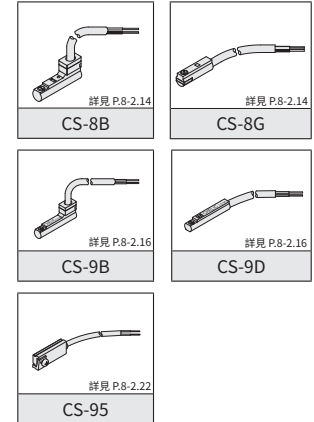
氣缸 (mm)	安裝規格	可調行程範圍 (mm)
20	M8x1.0P	0 ~ 15
25	M10x1.0P	0 ~ 15
32	M10x1.0P	0 ~ 15
40	M14x1.5P	0 ~ 15

6	代號	感應器固定架
	無記號	不附感應器固定架
	S	感應器固定座 

● 只適用於 16 規格 ● 訂購稱呼代碼：JM01

7	代號	感應器裝置	適用機種
	無記號	不附感應器	—
	8B	CS-8B	16
	8G	CS-8G	
	9B	CS-9B	
	9D	CS-9D	
	95	CS-95	

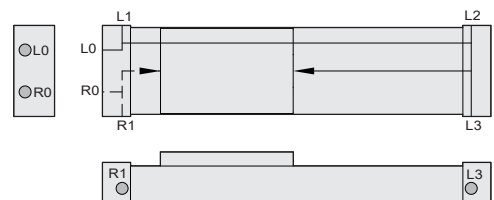
● 示意圖



8	代號	感應器數量
	1	附 1 個
	2	附 2 個

進出氣孔位置

- 當選擇 R 孔 (R0、R1) 進氣時則 L 孔 (L0、L1、L2、L3) 排氣，選擇 L 孔 (L0、L1、L2、L3) 進氣則 R 孔 (R0、R1) 排氣。
- 出貨時標準氣孔位置為 - 前端進氣 (F)，R1、L3 為進、出氣孔，其他位置氣孔會用止付螺絲堵住。如為集中進氣 (L)，則 L0、R0 為進、出氣孔，其他位置氣孔會用止付螺絲堵住。

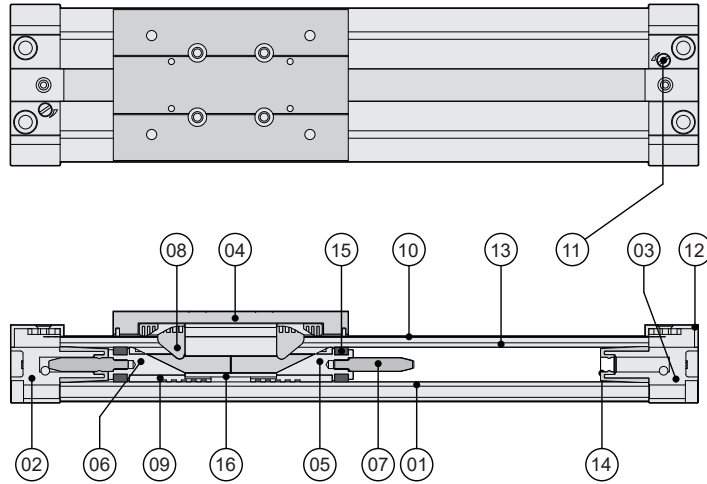


PRE 系列 – 橢圓型機械式無桿氣缸

內部結構圖、零件材料表、重量表

CHELIC

內部結構圖



零件材料表

編號	項目	材質	數量	編號	項目	材質	數量
01	本體	鋁合金	1	09	耐磨環	塑鋼	2
02	左端蓋	鋁合金	1	10	外鋼帶	不銹鋼	1
03	右端蓋	鋁合金	1	11	緩衝針螺絲	不銹鋼	2
04	滑塊	鋁合金	1	12	蓋板	不銹鋼	2
05	活塞	鋁合金	1	13	內鋼帶	TPU	1
06	鎖固活塞	鋁合金	1	14	端蓋止漏套	耐油膠	2
07	緩衝桿	鋁合金	2	15	活塞迫緊	耐油膠	2
08	鋼帶導引塊	塑鋼	2	16	活塞支架	合金鋼	1

重量表

單位：kg

缸徑 (mm)	行程 = 0mm	增加重量 (註)
Ø12	0.2	0.07
Ø16	0.2	0.11
Ø20	0.3	0.16
Ø25	0.6	0.23
Ø32	1.3	0.37
Ø40	1.9	0.49

註：行程每增加 100mm 時增加之重量；重量誤差約 ±5%

PRE
機械接合式
橢圓型

PRET(P)
機械接合式

PRU2
機械接合式
標準型

PRF 2
機械接合式
平板型

PRUT2
機械接合式
高精度導軌型

MRD
磁偶式
單軸標準型

MRB
磁偶式
側面固定型

MRBT
磁偶式
高精度導軌型

MRU
磁偶式
自潤軸承型

MRH
磁偶式
線型軸承型

MRX
磁偶式
附滑軌型

MRY
磁偶式
雙滑軌型

PRE 系列 – 橢圓型機械式無桿氣缸

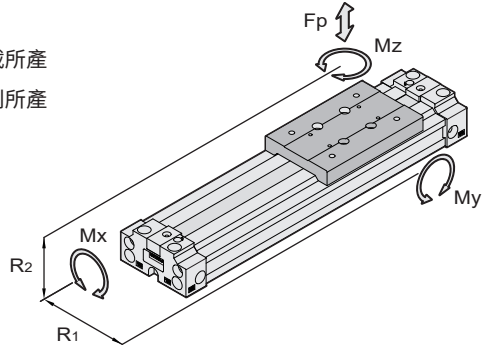
設計、安裝參考資料

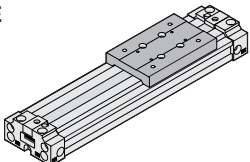
CHELIC

容許荷重及力距

最大容許力矩是以活塞中心為原點計算在實際移動的情形下，負載所產生的力矩不可超出容許範圍若負載所產生的力矩並非單一方向，則所產生之力矩相加不可大於 1。

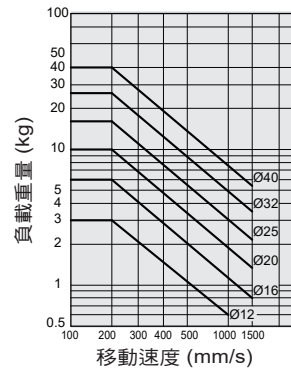
$$\begin{aligned} M_x &= F_p \times R_1 \\ M_y &= F_p \times R_2 \\ M_z &= F_p \times R_1 \end{aligned}$$



機種式樣	缸徑 (mm)	製作行程 (mm)	最大負載 (N)		最大容許力矩 (Nm)	
			Fp	Mz	Mx	My
 PRE	12	50~1000	30	0.3	1	0.1
	16	50~1000	60	0.7	1.8	0.3
	20	50~1000	160	1.2	3	0.7
	25	50~1500	400	2	6	1.2
	32	50~1500	650	5	12	2.5
	40	50~1500	980	10	24	4.8

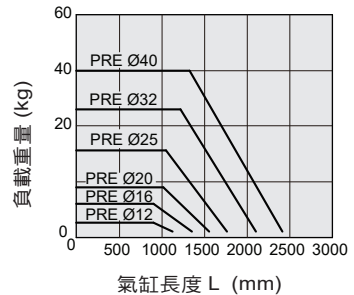
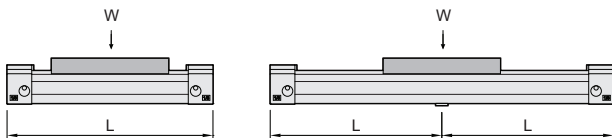
負載重量與移動速度

氣缸末端之緩衝可以調整，以確保氣缸不會因為過大的衝擊力撞擊而損壞結構。若氣缸作動時所產生的動能過大時，則必須外加緩衝機構以維持氣缸的正常作動。



負載重量與氣缸長度

在行程較長的情況下，當負載重量較重時可能會使鋁管產生翹曲。為了支撐鋁管必須在行程中段增加支撐腳架，以防止鋁管翹曲。

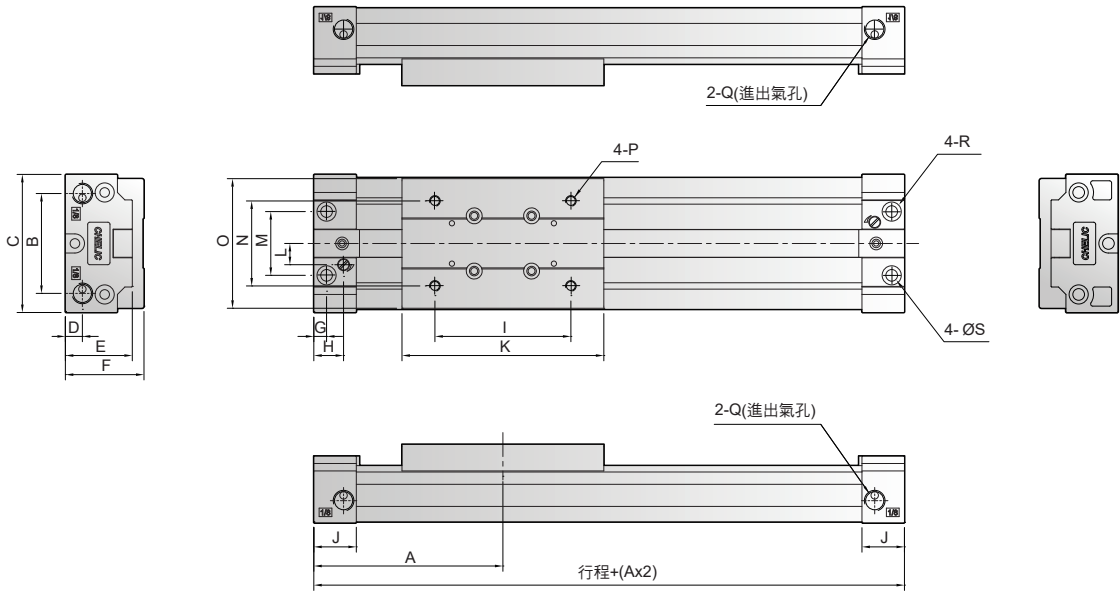


PRE 系列 — 橢圓型機械式無桿氣缸

外觀圖形尺寸

CHELIC

PRE Ø12 ~ Ø40



PRE
機械接合式
橢圓型

PRET(P)
機械接合式

PRU2
機械接合式
標準型

PRF 2
機械接合式
平板型

PRUT2
機械接合式
高精度導軌型

MRD
磁偶式
單軸標準型

MRB
磁偶式
側面固定型

MRBT
磁偶式
高精度導軌型

MRU
磁偶式
自潤軸承型

MRH
磁偶式
線型軸承型

MRX
磁偶式
附滑軌型

MRY
磁偶式
雙滑軌型

單位：mm

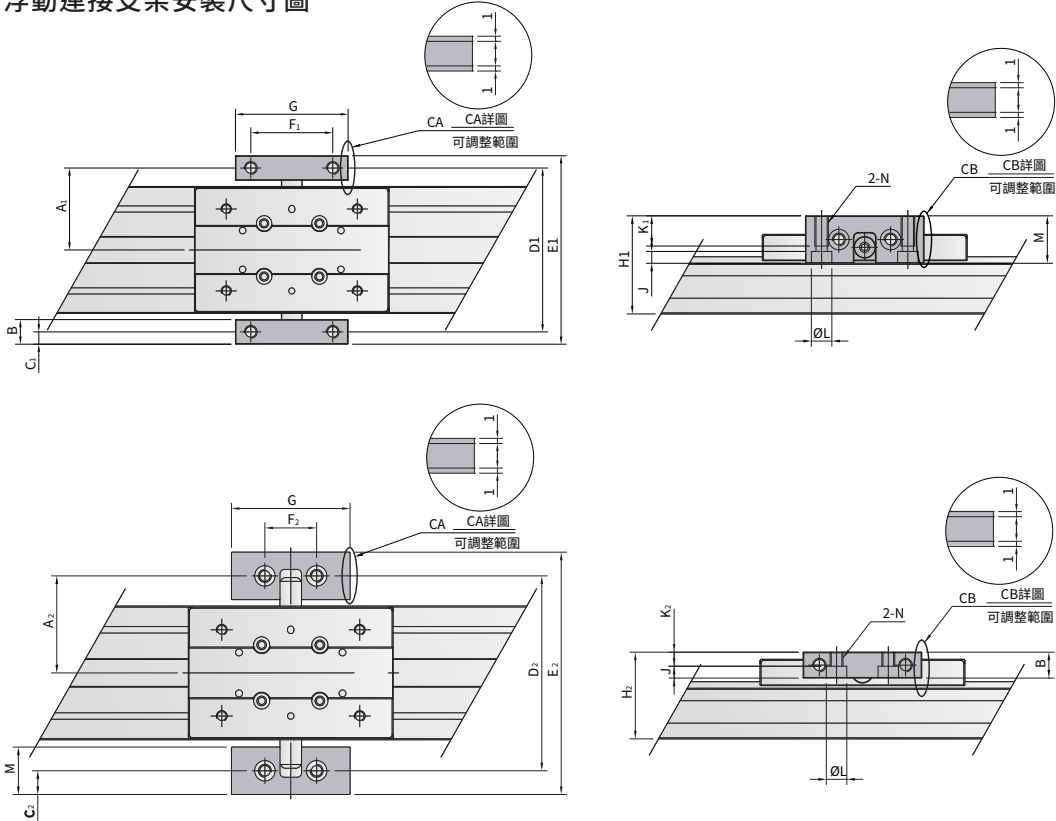
代號 缸徑	A	B	C	D	E	F	G	H	I	J	K	L	M	N	O	P	Q	R	S
Ø12	51	24.6	37	7.4	20.6	23	4	9.5	33	13.5	50	6.5	15	26	35	M4x0.7Px6dp	M5x0.8P	Ø6x3.5dp	3.3
Ø16	61	29	43	5.8	23.5	27	4	9.5	44	13.5	65	8.5	19	26	41	M4x0.7Px6dp	M5x0.8P	Ø6.5x3.5dp	3.3
Ø20	74	35	53	7	28	32	4.5	11	54	15.5	80	10	23	30	50	M4x0.7Px8dp	M5x0.8P	Ø7.5x4.5dp	4.2
Ø25	89	47	65	8	31.5	37	6	14	64	20	95	10	30	40	61	M5x0.8Px7dp	PT1/8	Ø9x6dp	5.2
Ø32	112.5	52	79	9	39	45	7	15.5	92	22.5	128	12	33	44	76	M5x0.8Px9dp	PT1/8	Ø11x6.5dp	6.8
Ø40	138	66	94	12	44.5	54	8.5	19	112	27	160	16	40	60	90	M6x1Px12dp	PT1/4	Ø14x8.5dp	8.6

PRE 系列 – 橢圓型機械式無桿氣缸

附屬配件外觀圖形尺寸

CHELIC

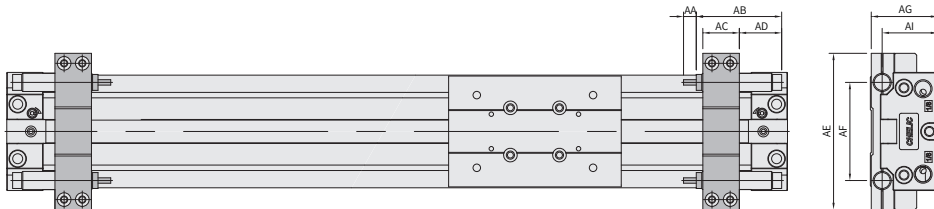
浮動連接支架安裝尺寸圖



單位：mm

缸徑	代號	B	G	J	L	N	M	A ₁	C ₁	D ₁	E ₁	F ₁	H ₁	K ₁	A ₂	C ₂	D ₂	E ₂	F ₂	H ₂	K ₂
Ø16		10	38	4.5	6	M4x0.7P	20	29	5	58	68	30	36	10	34	10	68	88	18	29	5.5
Ø20		10	50	4	6.5	M4x0.7P	21	35	5	70	80	35	41	10	40.5	10.5	81	102	20	34	6
Ø25		16	55	5.5	9.5	M6x1.0P	22	40	6	80	92	40	46	14	45	11	90	112	24	38.5	6.5
Ø32		16	60	5.5	9.5	M6x1.0P	22	48	6	96	108	46	54	14	53	11	106	128	30	47	6.5
Ø40		19	72	6.5	11	M8x1.25P	32	57	5	114	130	55	68	19	65	16	130	162	32	56	9.5

緩衝器安裝尺寸圖



單位：mm

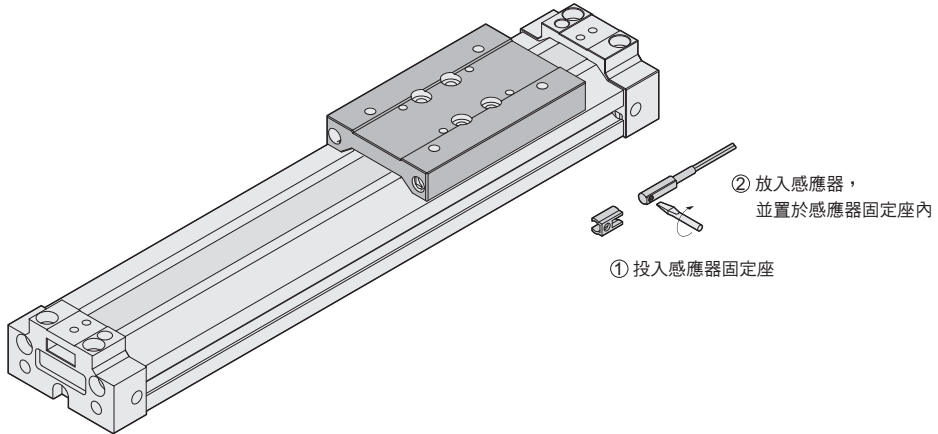
缸徑	代號	AA	AB	AC	AD	AE	AF	AG	AI	緩衝器型號
Ø20		6	40.6	14.1	19.5	72	42	31.5	26.5	SAT-0806N
Ø25		7	47	20.1	18.9	86	54	36.5	30.5	SAT-1007N
Ø32		7	47	20.1	18.9	105	62	44.5	38.5	SAT-1007N
Ø40		12	67	20.1	27.9	128	72.5	53.5	45	SAT-1412N

PRE 系列 – 橢圓型機械式無桿氣缸

組裝仕様與感應動作設定

CHELIC

PRE12~16 感應器之固定型式



PRE
機械接合式
橢圓型

PRET(P)
機械接合式

PRU2
機械接合式
標準型

PRF 2
機械接合式
平板型

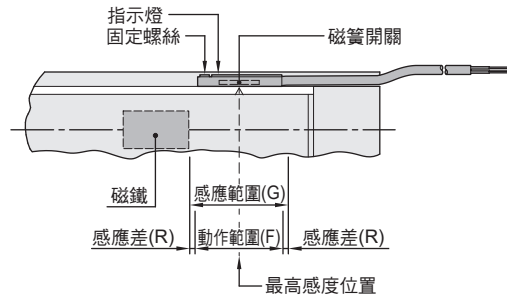
PRUT2
機械接合式
高精度導軌型

感應範圍

感應器固定於本體上，當活塞移動而接近感應器時，磁鐵磁場促使磁簧開關動作之範圍；而磁場與開關之應答間約有 0.5 mm 左右之誤差。

感應器之設定與動作範圍

● CS-9D(B)



MRD
磁偶式
單軸標準型

MRB
磁偶式
側面固定型

MRBT
磁偶式
高精度導軌型

MRU
磁偶式
自潤軸承型

MRH
磁偶式
線型軸承型

MRX
磁偶式
附滑動型

MRY
磁偶式
雙滑動型

動作範圍

當活塞作位移動時，磁場與開關之穩定應答範圍，其範圍作為開關之設定與調整之參考依據。(請參閱下表數據)。

單位：mm

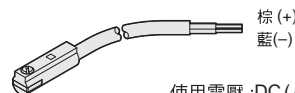
機種	CS-9D(B)		CS-8G(B)	
	動作範圍 (F)	感應差 (R)	動作範圍 (F)	感應差 (R)
氣缸缸徑				
Ø12	8	1	10	1
Ø16	8	1	10	1

接線型式



使用電壓：DC 10 ~ 28V (常開)

CS-8G



使用電壓：DC (AC) 5 ~ 120V (常開)

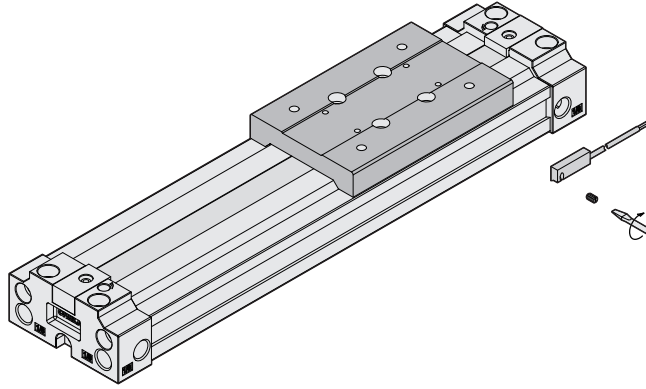
CS-9D

PRE 系列 – 橢圓型機械式無桿氣缸

組裝仕様與感應動作設定

CHELIC

PRE 20~40 感應器之固定型式

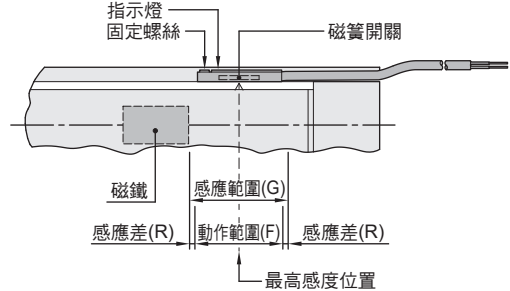


感應範圍

感應器固定於本體上，當活塞移動而接近感應器時，磁鐵磁場促使磁簧開關動作之範圍；而磁場與開關之應答間約有 0.5 mm 左右之誤差。

感應器之設定與動作範圍

● CS - 95



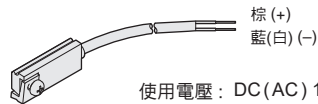
動作範圍

當活塞作位移動作時，磁場與開關之穩定應答範圍，其範圍作為開關之設定與調整之參考依據。(請參閱下表數據)。

單位：mm

機種	CS - 95	
	動作範圍 (F)	感應差 (R)
氣缸缸徑		
Ø20	9.7	1.5
Ø25	6.5	2
Ø32	19.5	2.5
Ø40	22.5	2.5

接線型式



使用電壓：DC (AC) 10 ~ 240V (常開)
DC (AC) 10 ~ 150V (常閉)

CS - 95