

## 仕様

### 変換器

**型名**：BL-550EA型変換器  
**測定方法**：超音波パルス反射方式  
**測定範囲**：0(+不感帯)～10m (但し、不感帯=30cm)  
**測定精度**：±1cm(弊社基準反射板による精度)  
**測定回数**：1または2回/秒  
**表示**：LCD表示(16桁×2行)  
**出力**：界面値 4～20mAアナログ出力(最大負荷容量350Ω)  
           ：界面警報 上限、下限をリレー接点で出力  
           ：欠測時接点出力  
           ：画像表示専用データ出力  
           (イーサネット/アークネット)  
**入力**：センサー位置補正用  
           4～20mAアナログ入力(内部負荷容量200Ω)  
**使用環境**：温度 -10～+40℃(氷結無きこと)  
           湿度 20～80%(結露無きこと)  
**電源**：AC100V～240V 50/60Hz  
**消費電力**：10VA(MAX)  
**外形寸法**：304W×320H×123D(突出部除く)  
**筐体材質**：ステンレス(SUS304)  
**筐体塗装**：ライトベージュ塗装(マンセル 5Y7/1)

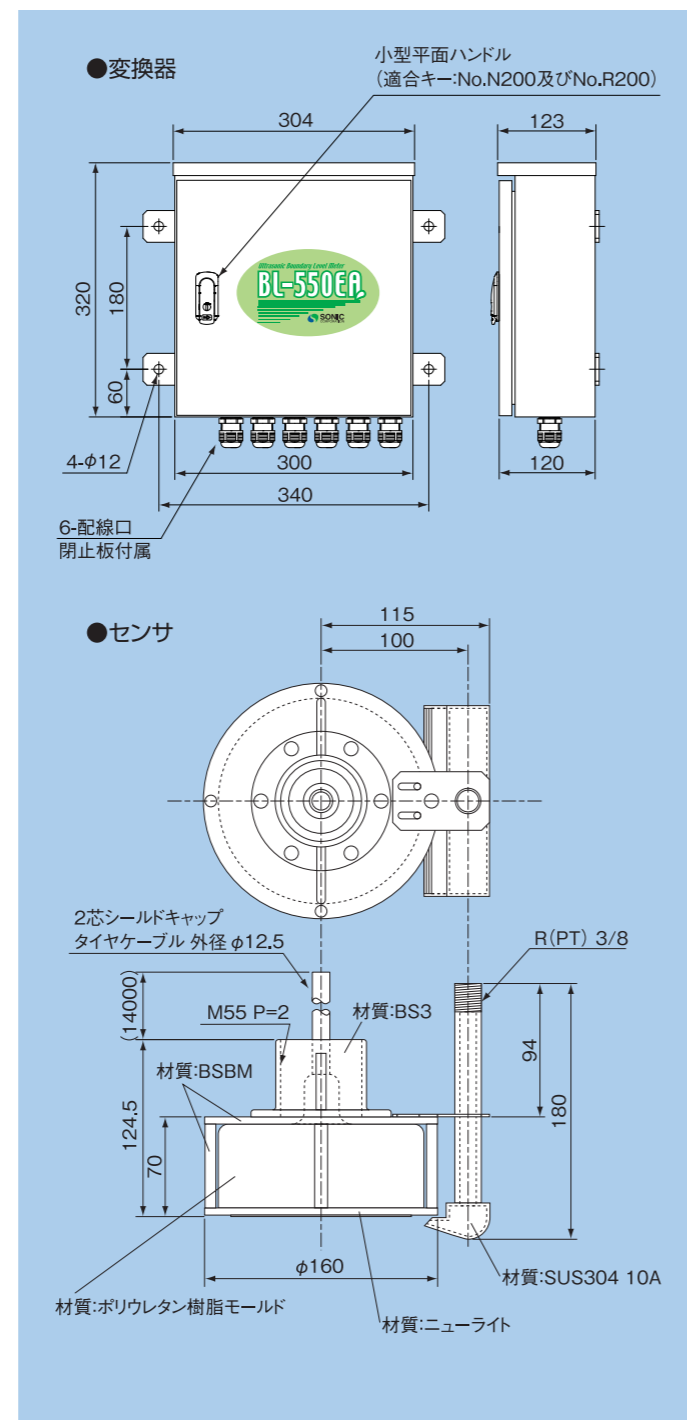
### センサ

**型名**：T-126・T-129型送受波器  
**構造**：樹脂モールド防水構造  
**周波数**：200kHz  
**重量**：約6kg(T-126)/約7kg(T-129)  
**使用温度**：-5～+60℃  
**ケーブル長**：14m付(2芯シールドキャブタイヤケーブル)  
**取付金具材質**：BS3、BSBM  
**取付パイプ**  
**接続口径**：M55 P=2(メス)  
**保護等級**：IP68相当  
**洗浄パイプ(T-129型のみ)**  
**本体材質**：SUS304  
**接続口径**：R(PT)3/8

#### ※洗浄パイプ使用時の注意事項

洗浄用ホースには不透明なホースをご使用下さい。  
 透明なホースは藻が発生して洗浄パイプが目詰まりする恐れがあります。  
 また、折り曲がりによりふさがってしまわない物をご使用下さい。  
**洗浄水の条件(参考)** 水圧:1kg/cm<sup>2</sup> 水量10ℓ/分

## 外形寸法図



ご用命は



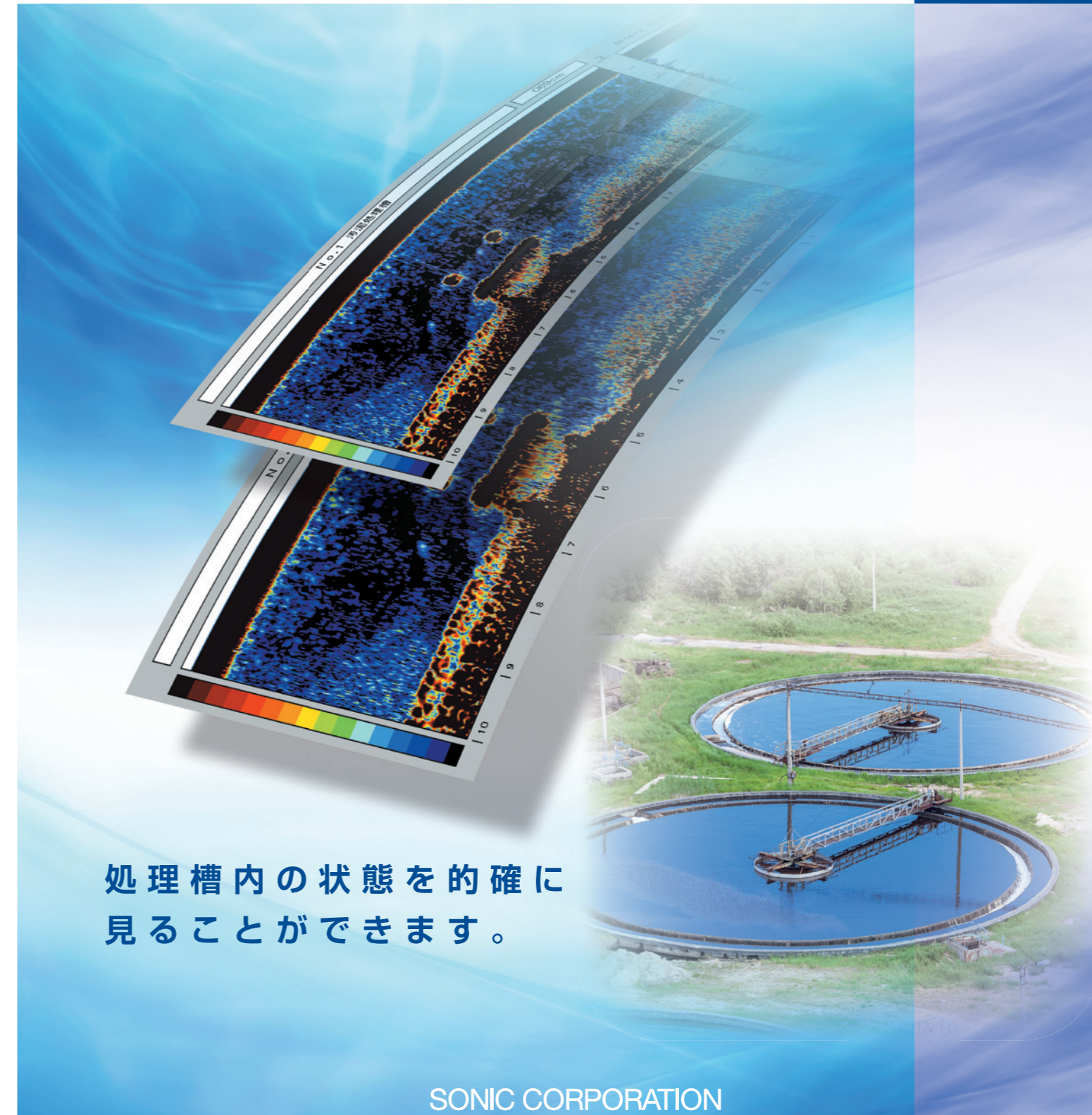
**株式会社ソニック**

〒190-1295 東京都西多摩郡瑞穂町箱根ヶ崎東松原10-22  
 TEL: 042-513-9614 (工業機器部) FAX: 042-557-8696  
 URL: <http://www.u-sonic.co.jp>  
 E-mail: [info@u-sonic.co.jp](mailto:info@u-sonic.co.jp)

2021.8改

SONIC CORPORATION

# 界面レベル計 BL-550EA



処理槽内の状態を的確に見ることができます。

SONIC CORPORATION

# 界面を乱すことなく、連続的に測定! 画像表示で処理槽内の状態をリアルタイムに見ることができます。

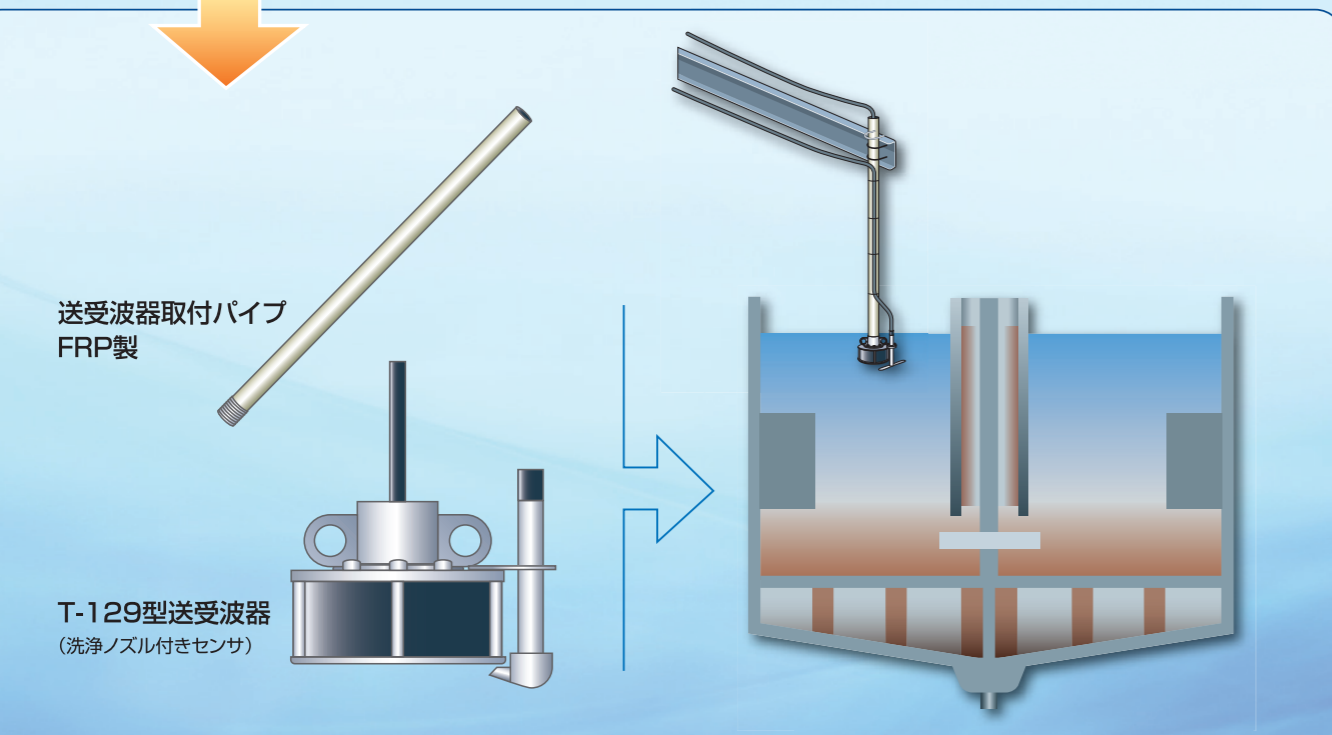


Ultrasonic Boundary Level Meter  
**BL-550EA**

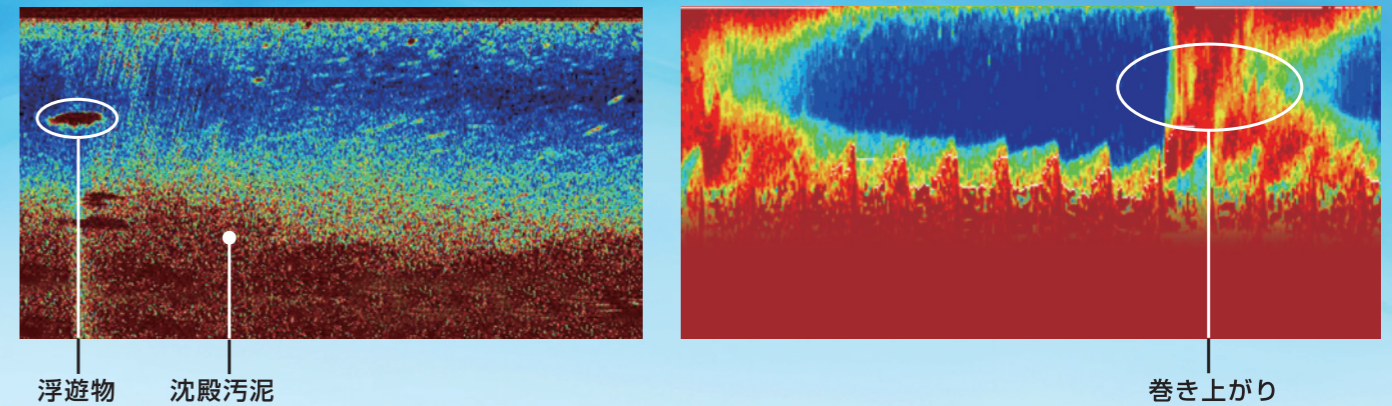
## 特長

- 界面変化を的確に捉える優れた追従性
- 画像表示で浮遊汚泥などの状況把握
- 界面を乱すことなく、自動連続測定
- イーサネット(またはアーケネット)による画像通信
- 可動部がなくメンテナンスが容易

## 構成図



超音波の反射強度を色別しパソコンで表示します。  
アナログ出力では判断できない槽内の変化を可視化します。



## アプリケーション

- 排水処理設備 ● 濃縮槽 ● 沈殿池
- 浄化設備 ● 発電所沈砂池
- 石油化学、製鉄、シッケナー

