

JCF 系列 — 法蘭型滑座治具缸

特點、規格表、訂購稱呼代號

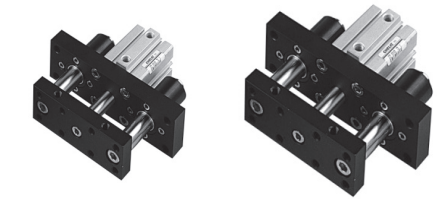
CHELIC

特點

- 雙導桿結構，支撐性更加。
- 除本體固定外，亦可將法蘭板作安裝固定使用。

規格表

項目	缸徑 (mm)	Ø20	Ø25	Ø32	Ø40	Ø50	Ø63
作動型式		複動式、單動式 (雙軸式氣缸)					
使用流體		空氣					
使用壓力範圍	kgf / cm ² (kPa)	1.5~7 (150~700)		1~7 (100~700)			
最大使用壓力	kgf / cm ² (kPa)	9 (900)					
使用溫度範圍	°C	0 ~ 60					
使用速度範圍	復動型	50 ~ 500				50~350	
	單動型	100 ~ 500				—	
潤滑		自由供給方式					
接頭口徑		M5x0.8		PT 1/8	PT 1/4		
感應裝置		選購品 (訂購時須註明附加磁石 - "S")					



製作行程表

標準型

缸徑 (mm)	行程 (mm)
Ø20, Ø25, Ø32	10, 20, 30, 40, 50, 60, 75, 85, 100
Ø40, Ø50, Ø63	10, 20, 30, 40, 50, 60, 75, 85, 100, 125, 150

註：非標準行程為訂製品，採十進位長度內墊加工處理。

附磁石型

缸徑 (mm)	行程 (mm)
Ø20, Ø25, Ø32	10, 20, 30, 40, 50, 65, 75, 90
Ø40, Ø50, Ø63	10, 20, 30, 40, 50, 65, 75, 90, 115, 140

訂購稱呼代號 JCF 20 x 30 - A - S 9D 2

1 2 3 4 5 6 7

1 機種

JCF: 滑座治具氣缸

JCFD: 滑座治具氣缸 (行程可調)

2

代號	缸徑 (mm)
20	Ø20
25	Ø25
32	Ø32
40	Ø40
50	Ø50
63	Ø63

3

缸徑 (mm)	製作行程 (mm)
Ø20 ~ Ø32	10 ~ 100
Ø40 ~ Ø63	10 ~ 150

● 機種與缸徑對應行程，請參考上方製作行程表

4

代號	可調行程 (mm)
A	25
B	40

● 僅 JCFD 有此選項

5

代號	磁石
無記號	不附磁石
S	附磁石

6

代號	感應器裝置
無記號	不附感應器
9B	CS-9B
9D	CS-9D

示意圖

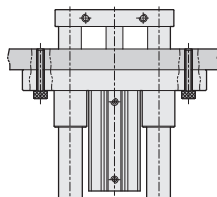


7

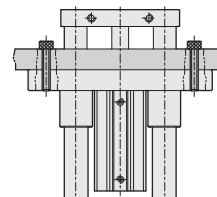
代號	感應器數量
1	附 1 個
2	附 2 個

固定形式

● 垂直固定型式 - A



● 垂直固定型式 - B



NA
螺牙氣缸

NA2
小型螺牙氣缸

NB
附感應型螺牙氣缸

NU
多句型氣缸

ND
多句型氣缸

NQ
多句型氣缸

MSI
小型治具缸

JQ
治具氣缸

JD
治具氣缸

JG
前置防塵型治具氣缸

JTD
滑塊型治具氣缸

JTF
滑塊型治具氣缸

JCB
滑座型治具氣缸 (側固型)

JCF
滑座型治具氣缸 (法蘭型)

JE
緊湊型氣缸

JM
橢圓缸

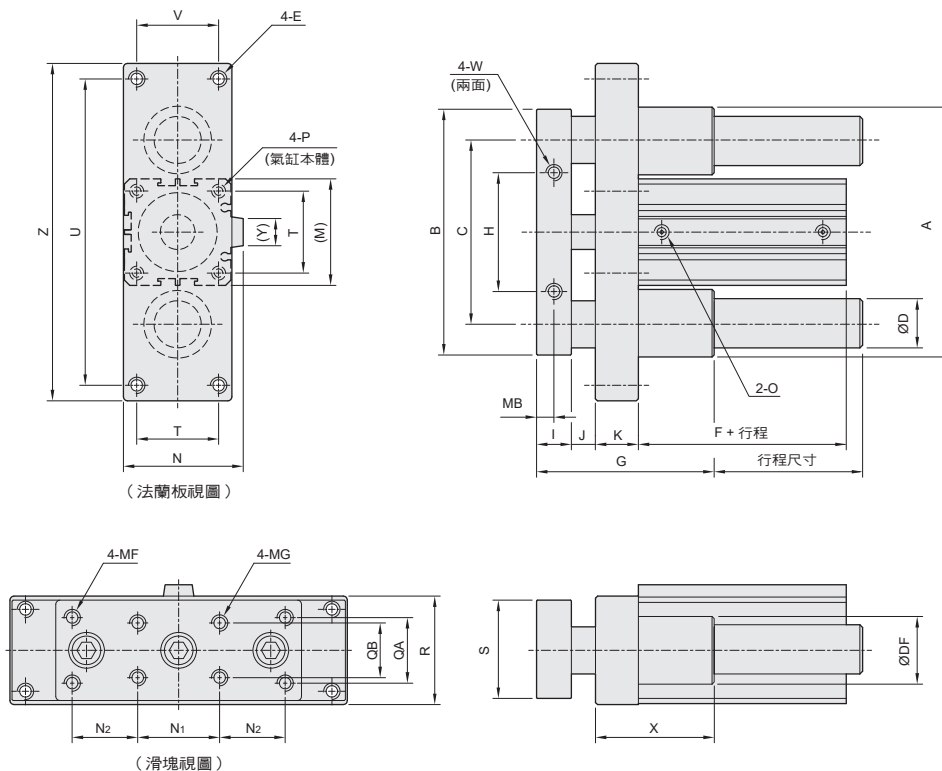
JCF 系列 — 法蘭型滑座治具缸

外觀圖形尺寸 / JCF 標準型

CHELIC

標準型

● JCF Ø20 ~ Ø63



缸徑	A	B	C	D	DF	E	F	G	H	I	J	K	M	N	MB	2-O
20	84	80	64	12	20	M8 x 1.25P	29.5	64	42	12	4	19	34	—	6	M5 x 0.8P
25	97	92	73	16	24	M8 x 1.25P	31.2	68	46	14	4	19	40	—	7	M5 x 0.8P
32	121	118	90	20	31	M10 x 1.5P	34	76	56	17	4	21	44	51	8.5	PT 1/8
40	127	122	96	20	31	M10 x 1.5P	36.5	79	64	17	4	21	52	59	8.5	PT 1/8
50	157	152	121	25	36	M12 x 1.75P	38.5	91	80	17	4	22	62	74	8.5	PT 1/4
63	166	160	130	25	36	M12 x 1.75P	42.5	96	88	17	4	22	75	87	8.5	PT 1/4

缸徑	MF	MG	N1	N2	P	QA	QB	R	S	T	U	V	W	X	Y	Z
20	M4 x 0.7P	M5 x 0.8P	30	21	M5	21	18	37	29	24	106	24	M4 x 0.7P	48	—	120
25	M5 x 0.8P	M6 x 1.0P	34	23	M6	24	20	42	35	28	120	28	M5 x 0.8P	50	—	134
32	M6 x 1.0P	M8 x 1.25P	40	32	M6	30	22	47	40.5	34	140	34	M6 x 1.0P	55	13.6	156
40	M8 x 1.25P	M8 x 1.25P	40	32	M8	32	32	55	49	40	150	40	M8 x 1.25P	58	13.6	170
50	M8 x 1.25P	M8 x 1.25P	44	44	M8	44	44	68	64	48	184	48	M8 x 1.25P	70	19	204
63	M8 x 1.25P	M8 x 1.25P	46	47	M8	58	58	80	78	60	190	60	M8 x 1.25P	75	20.5	212

※註：氣缸長度 (F) 為附磁石之尺寸。

JCF 系列 — 法蘭型滑座治具缸

外觀圖形尺寸 / JCFD 行程可調型

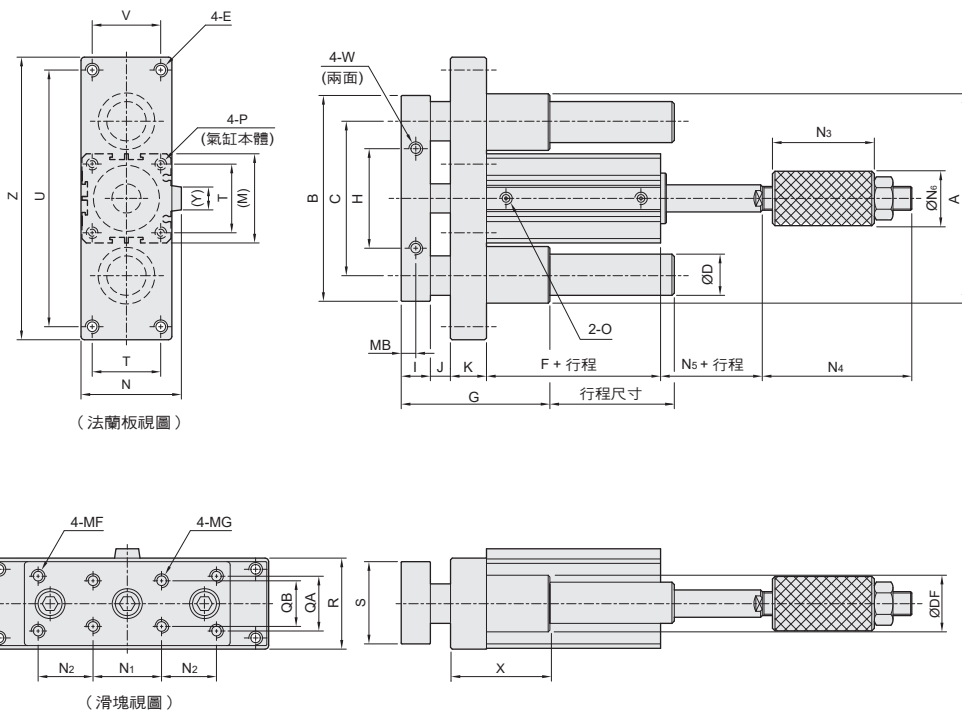
CHELIC

行程可調型

● JCFD Ø20 ~ Ø63



JCFD □ x □ ST



※ ST=30mm 以下, 可調行程 25 ; 超過 ST=30mm 以上, 可調行程 40mm 。

缸徑	A	B	C	D	DF	E	F	G	H	I	J	K	M	N	MB	2-O
20	84	80	64	12	20	M8 x 1.25P	29.5	64	42	12	4	19	34	—	6	M5 x 0.8P
25	97	92	73	16	24	M8 x 1.25P	31.2	68	46	14	4	19	40	—	7	M5 x 0.8P
32	121	118	90	20	31	M10 x 1.5P	34	76	56	17	4	21	44	51	8.5	PT 1/8
40	127	122	96	20	31	M10 x 1.5P	36.5	79	64	17	4	21	52	59	8.5	PT 1/8
50	157	152	121	25	36	M12 x 1.75P	38.5	91	80	17	4	22	62	74	8.5	PT 1/4
63	166	160	130	25	36	M12 x 1.75P	42.5	96	88	17	4	22	75	87	8.5	PT 1/4

缸徑	MF	MG	N1	N2	N3	N4	N5	N6	P	QA	QB	R	S	T	U	V	W	X	Y	Z
20	M4 x 0.7P	M5 x 0.8P	30	21	56	63.5	1.5	16	M5	21	18	37	29	24	106	24	M4 x 0.7P	48	—	120
25	M5 x 0.8P	M6 x 1.0P	34	23	58	67	2	20	M6	24	20	42	35	28	120	28	M5 x 0.8P	50	—	134
32	M6 x 1.0P	M8 x 1.25P	40	32	58	68.5	3.3	25	M6	30	22	47	40.5	34	140	34	M6 x 1.0P	55	13.6	156
40	M8 x 1.25P	M8 x 1.25P	40	32	60	74	3.3	32	M8	32	32	55	49	40	150	40	M8 x 1.25P	58	13.6	170
50	M8 x 1.25P	M8 x 1.25P	44	44	62	81	4	36	M8	44	44	68	64	48	184	48	M8 x 1.25P	70	19	204
63	M8 x 1.25P	M8 x 1.25P	46	47	62	81	4	36	M8	58	58	80	78	60	190	60	M8 x 1.25P	75	20.5	212

※註：氣缸長度 (F) 為附磁石之尺寸。(詳細行程規格, 請見 P.6-3.94) 。

NA
螺牙氣缸

NA2
小型螺牙氣缸

NB
附感應型螺牙氣缸

NU
多固型氣缸

ND
多固型氣缸

NQ
多固型氣缸

MSI
小型治具缸

JQ
治具氣缸

JD
治具氣缸

JG
前置防塵型治具氣缸

JTD
滑塊型治具氣缸

JTF
滑塊型治具氣缸

JCB
滑座型治具氣缸(側固型)

JCF
滑座型治具氣缸(法蘭型)

JE
緊湊型氣缸

JM
橫圖缸