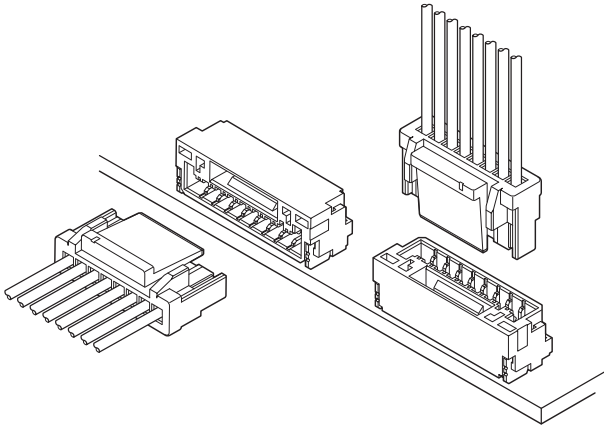
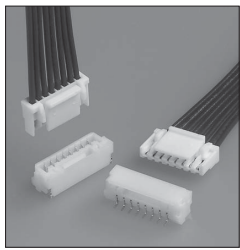




GH CONNECTOR

1.25mm间距 / 印刷电路板用连接器 / 压着、接插型



开发用于 PDP/LCD/ 小型电器产品。
接触部的基本构造与应用广泛的 SHL 连接器相同，插入力低，便于进行接插作业。

- 强力锁定结构（带强力锁定）
- 端子锁定构造
- 防止端子变形
- 轻快的接插卡入感

■ 登录标准

■: Recognized E 60389

■ 一般规格

- 额定电流：1.0A AC/DC（使用 AWG#26 时）
- 额定电压：50V AC/DC
- 使用温度范围：-25℃ ~ +85℃
(含通电时的温度上升值)
- 接触电阻：初期 / 30mΩ 以下
环境试验后 / 50mΩ 以下
- 绝缘电阻：100MΩ 以上
- 耐电压：AC 500V/1 分钟
- 适用电线范围：导体尺寸 / AWG#30 ~ #26
外皮外径 / φ0.76mm ~ φ1.0mm

※使用时，请参阅我司网站描述的“端子和连接器的操作和注意事项”（产品信息页的技术资料）。

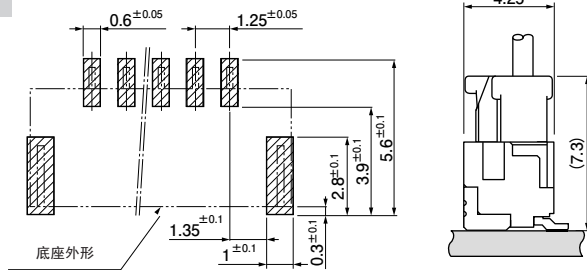
※符合 RoHS 2。

※尺寸单位：mm。

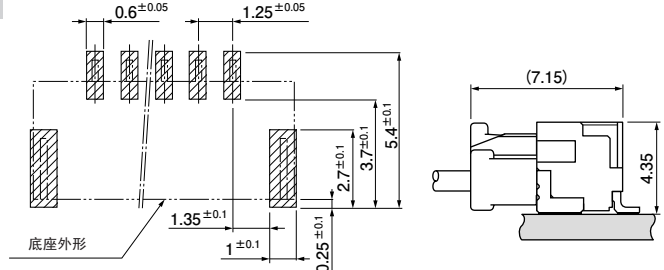
※详情请垂询本公司。

PC板布局和组装布局

顶装型



侧装型

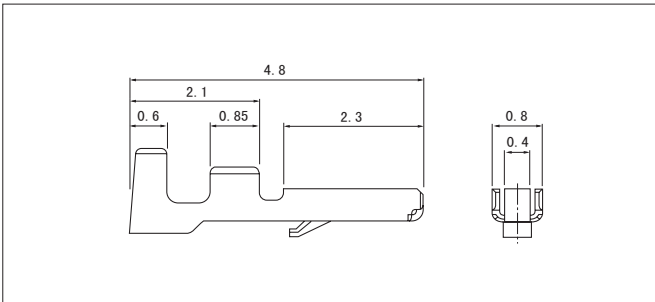


注 1) 上图是从连接器安装侧看到的图。

注 2) 电路板图案节距的公差为 ±0.05，不得层叠。

上图尺寸仅为参考值，详情请垂询本公司。

■ 端子



型 号	适用电线范围		电线外皮外径 (mm)	数量/卷
	mm ²	AWG#		
SSHL-002T-P0.2	0.05~0.13	30~26	0.76~1.0	35,000

材质、表面处理

磷青铜、镀锡(回流焊处理)

● 符合 RoHS2 标准的产品

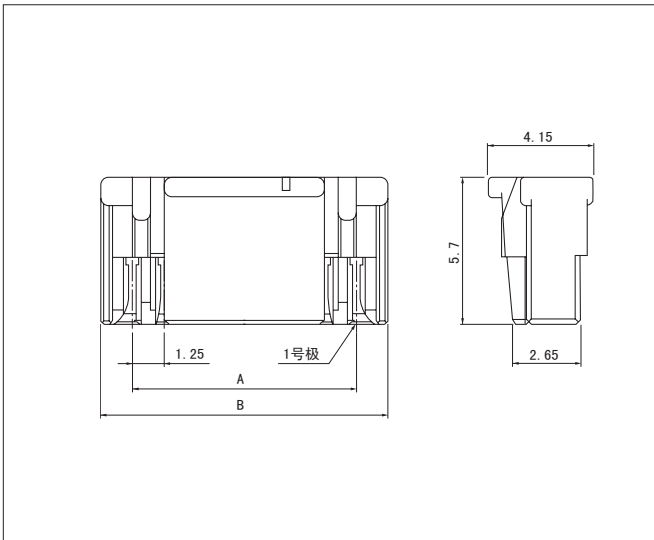
注 1) 有关镀金规格产品，请垂询本公司。

注 2) 本产品只能使用 GH。另外，SSHL-003()-P0.2 不能用于 GH。

端子	压着机	压着模具		
		压着模具主体	刀刃	压着模具套件
SSHL-002T-P0.2	AP-K2N	MKS-L-10-3	MK/SSHL-002-02	APLMK SSHL002-02

注) 有关全自动压着机用的压着模具，请垂询本公司。

塑壳



极数	型号	尺寸 (mm)		数量/袋
		A	B	
2	GHR-02V-S	1.25	3.75	3,000
3	GHR-03V-S	2.50	5.00	3,000
4	GHR-04V-S	3.75	6.25	3,000
5	GHR-05V-S	5.00	7.50	3,000
6	GHR-06V-S	6.25	8.75	3,000
7	GHR-07V-S	7.50	10.00	3,000
8	GHR-08V-S	8.75	11.25	3,000
9	GHR-09V-S	10.00	12.50	3,000
10	GHR-10V-S	11.25	13.75	3,000
11	GHR-11V-S	12.50	15.00	3,000
12	GHR-12V-S	13.75	16.25	3,000
13	GHR-13V-S	15.00	17.50	3,000
14	GHR-14V-S	16.25	18.75	3,000
15	GHR-15V-S	17.50	20.00	3,000

材质、表面处理

PBT、UL94V-0, 天然色 (白色)

符合RoHS2

<供参考>作为颜色标识

下列字母对应划线部分。

对于可用性, 交货和最小订单数量, 请联系JST。

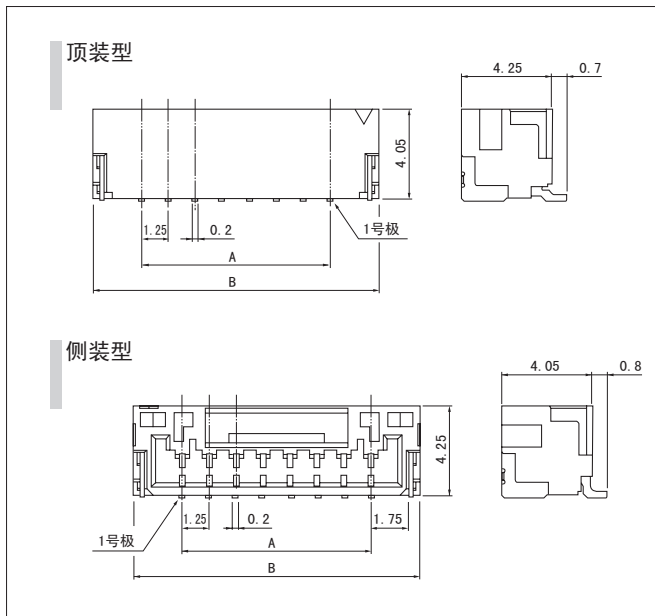
ex. **GHR-04V-S**

S...自然色 (白) LE...浅蓝色 TR...番茄红 K...黑色

E...蓝色 O...橘色 L...柠檬黄 MG...苔藓绿 DPK...深粉红

DP...深紫色

底座



极数	型号		尺寸 (mm)		数量/卷
	顶装型	侧装型	A	B	
2	BM02B-GHS-TBT	SM02B-GHS-TB	1.25	5.75	2,500
3	BM03B-GHS-TBT	SM03B-GHS-TB	2.50	7.00	2,500
4	BM04B-GHS-TBT	SM04B-GHS-TB	3.75	8.25	2,500
5	BM05B-GHS-TBT	SM05B-GHS-TB	5.00	9.50	2,500
6	BM06B-GHS-TBT	SM06B-GHS-TB	6.25	10.75	2,500
7	BM07B-GHS-TBT	SM07B-GHS-TB	7.50	12.00	2,500
8	BM08B-GHS-TBT	SM08B-GHS-TB	8.75	13.25	2,500
9	BM09B-GHS-TBT	SM09B-GHS-TB	10.00	14.50	2,500
10	BM10B-GHS-TBT	SM10B-GHS-TB	11.25	15.75	2,500
11	BM11B-GHS-TBT	SM11B-GHS-TB	12.50	17.00	2,500
12	BM12B-GHS-TBT	SM12B-GHS-TB	13.75	18.25	2,500
13	BM13B-GHS-TBT	SM13B-GHS-TB	15.00	19.50	2,500
14	BM14B-GHS-TBT	SM14B-GHS-TB	16.25	20.75	2,500
15	BM15B-GHS-TBT	SM15B-GHS-TB	17.50	22.00	2,500

材质、表面处理

端子: 磷青铜、铜底镀锡 (回流焊处理)

塑壳: 9T尼龙、UL94V-0, 天然色 (象牙色)

增强金属件: 黄铜、铜底镀锡

●符合RoHS标准的产品 本产品的标签上标有 (LF) (SN)。

<供参考>作为颜色标识

下列字母对应划线部分。

对于可用性, 交货和最小订单数量, 请联系JST。

例: **BM04B-GHS-TBT**

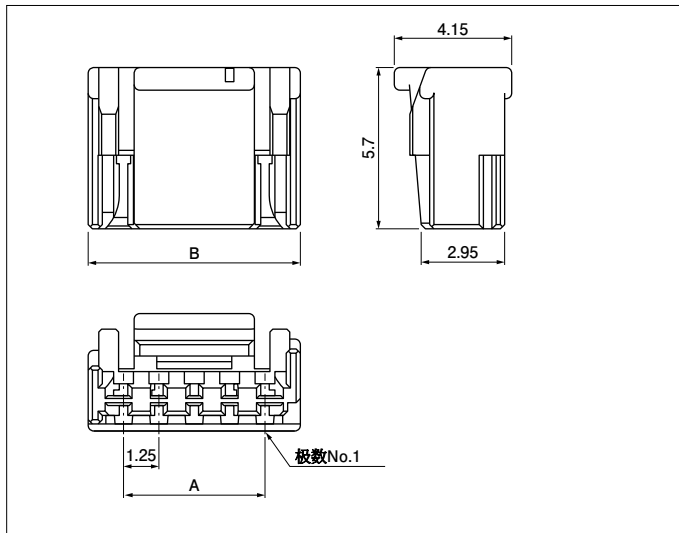
S...自然色 (白) LE...浅蓝色 TR...番茄红 K...黑色

E...蓝色 O...橘色 L...柠檬黄 MG...苔藓绿 DPK...深粉红

DP...深紫色

GH CONNECTOR

塑壳 (防错位模式A)



极数	型号	尺寸 (mm)		数量/袋
		A	B	
2	GHR-02V-2P	1.25	3.75	3,000
4	GHR-04V-2P	3.75	6.25	3,000
5	GHR-05V-2P	5.00	7.50	3,000

材质、表面处理

PBT, UL94V-0, 紫色

符合RoHS2

<供参考>作为颜色标识

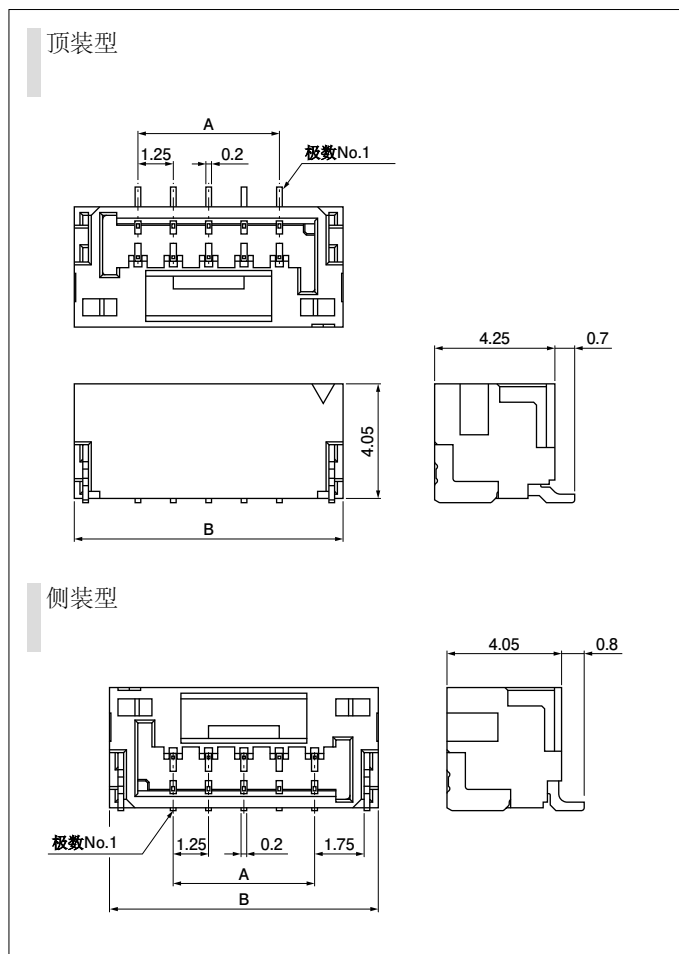
下列字母对应划线部分。

对于可用性, 交货和最小订单数量, 请联系JST。

例: **GHR-04V-2P**

P...紫色 (防错位模式)
A) HD...深灰 (防错位模式B)

插座 (防错位模式A)



极数	型号		尺寸 (mm)		数量/卷
	顶装型	侧装型	A	B	
2	BM02B-GHP-A-TBT	SM02B-GHP-A-TB	1.25	5.75	2,500
4	BM04B-GHP-A-TBT	SM04B-GHP-A-TB	3.75	8.25	2,500
5	BM05B-GHP-A-TBT	SM05B-GHP-A-TB	5.00	9.50	2,500

材质、表面处理

端子: 磷青铜, 铜底层, 镀锡 (回流处理)

塑壳: PA 9T, UL94V-0, 紫色

增强金属件: 黄铜, 铜底层, 镀锡

符合RoHS2标准的产品 本产品的标签上标有 (LF) (SN)。

<供参考>作为颜色标识

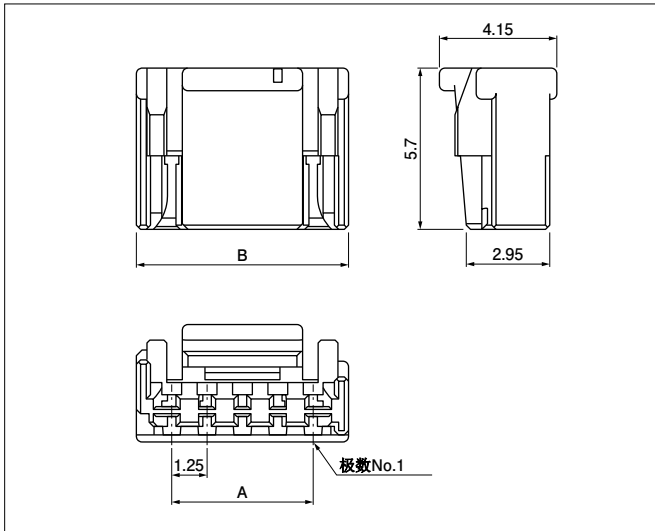
下列字母对应划线部分。

对于可用性, 交货和最小订单数量, 请联系JST。

例: **BM04B-GHP-A-TBT**

P...紫色 (防错位模式A)
HD...深灰 (防错位模式B)

塑壳 (防错位模式B)



极数	型号	尺寸 (mm)		数量/卷
		A	B	
2	GHR-02V-3HD	1.25	3.75	3,000
4	GHR-04V-3HD	3.75	6.25	3,000
5	GHR-05V-3HD	5.00	7.50	3,000

材质、表面处理

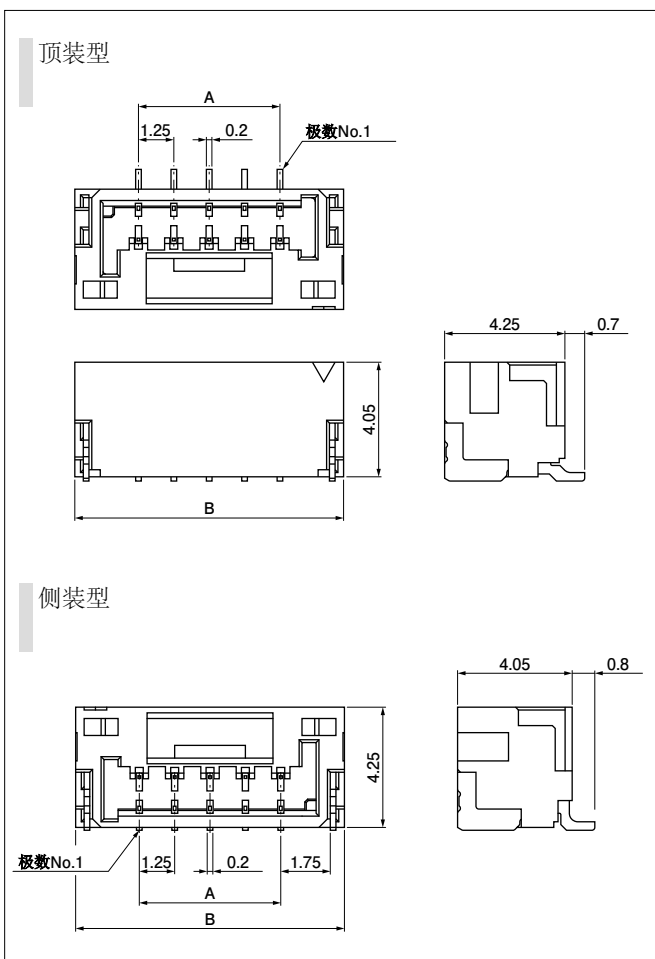
PBT, UL94V-0, 深灰

符合RoHS2
 <供参考>作为颜色标识
 下列字母对应划线部分。
 对于可用性, 交货和最小订单数量, 请联系JST。

例: **GHR-02V-3HD**

P...紫色 (防错位模式A)
 HD...深灰 (防错位模式B)

插座 (键防错位模式B)



极数	型号		尺寸 (mm)		数量/卷
	顶装型	侧装型	A	B	
2	BM02B-GHHD-B-TBT	SM02B-GHHD-B-TB	1.25	5.75	2,500
4	BM04B-GHHD-B-TBT	SM04B-GHHD-B-TB	3.75	8.25	2,500
5	BM05B-GHHD-B-TBT	SM05B-GHHD-B-TB	5.00	9.50	2,500

材质、表面处理

端子: 磷青铜、铜底涂层、镀锡 (回流处理)
 塑壳: PA 9T, UL94V-0, 深灰色
 增强金属件: 黄铜、铜底涂层、镀锡

符合RoHS2标准的产品 本产品的标签上标有 (LF) (SN)。
 <供参考>作为颜色标识
 下列字母对应划线部分。
 对于可用性, 交货和最小订单数量, 请联系JST。

ex. **BM04B-GHHD-B-TBT**

P...紫色 (防错位模式A)
 HD...深灰 (防错位模式B)