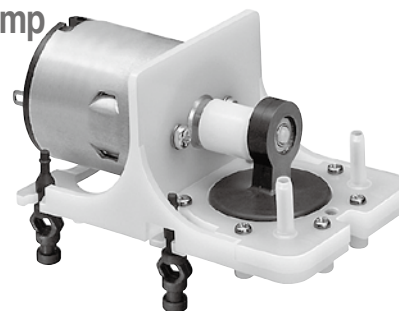


# 压缩泵 & 真空泵 / Compressor and Vacuum Pump

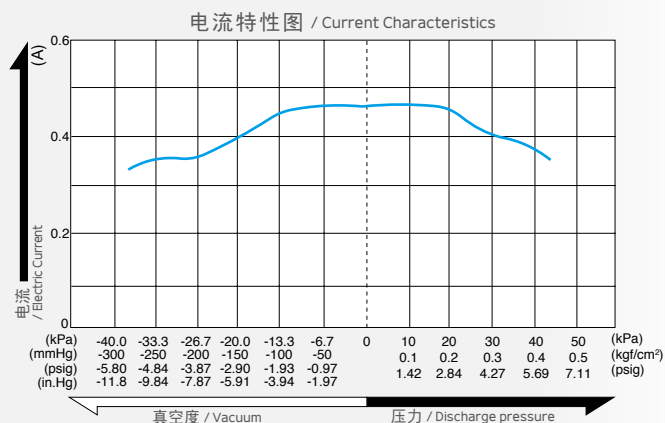
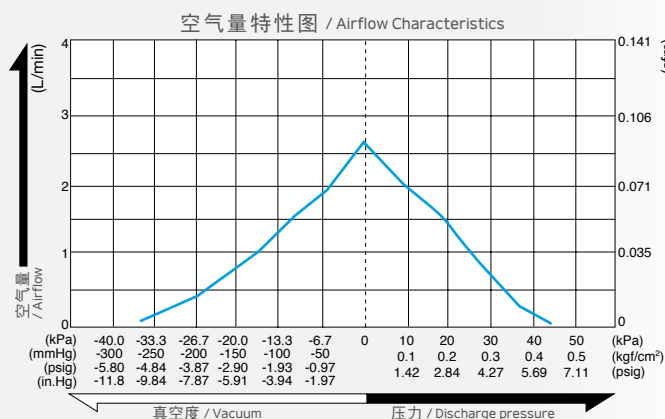
## 型式 DP0125

有刷马达  
/ Brush DC Motor  
(12 V DC)

兼用 / Dual Type



### 空气量和消耗功率 / Airflow & Electric Current



※ 特性图只是参考值，并不是保证值。  
/ The characteristic charts are for reference only and are not guaranteed.

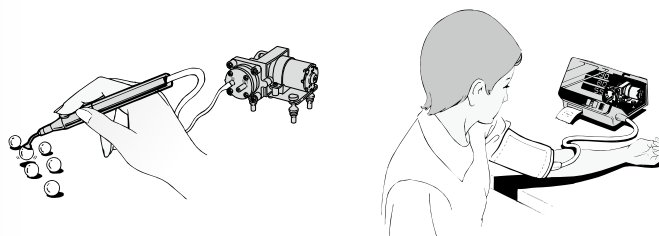
### 规格 / Specifications

达到真空度 / Attainable Vacuum	-33.3 kPa (-250 mmHg) -333 mbar - 9.84 in.Hg
吐出空气量 / Free Air Displacement	2.5 L/min 0.088 cfm
额定电压 / Rated Voltage	12 V DC
最高压力 / Maximum Pressure	30 kPa (0.3 kgf/cm <sup>2</sup> ) 0.3 bar 4.27 psig
最大电流 / Maximum Current	0.5 A
额定时间 / Duty Cycle	连续 / Continuous
耐用时间 (MTTF) / Rated Performance (MTTF)	400 小时 / hours
吸入口尺寸 / Inlet	φ3 mm (外径) 直管接头 / 3 mm O.D. straight barb
吐出口尺寸 / Outlet	φ3 mm (外径) 直管接头 / 3 mm O.D. straight barb
线圈绝缘等级 / Coil Insulation Class	相当于 B 类 B or its equivalent
安装尺寸 / Mounting Dimensions	32 (L) x 32.5 (W) mm 1-17/64" (L) x 1-9/32" (W)
本体重量 / Weight	0.08 kg 0.18 Lbs

### 用途例 / Application Examples

真空镊子 / Vacuum Sucking Pen

血压计 / Blood Pressure Tester



### 外形及安装尺寸图 / Dimensional Outline Drawing (单位 / Unit : mm)

