

低压用/低压用

TSP快速接头 (附球阀)

TSPカプラ ボールバルブ付

低压、通用型/低压・汎用型

最高使用压力
最高使用圧力
1.0
1.0MPa
(10kgf/cm²)

阀门构造
バルブ構造
单路开关型
片路開閉型

适用流体
適用流体
水

工作油
作動油

空气
空気

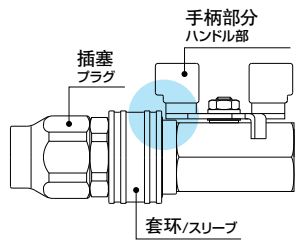
瓦斯
ガス

TSP快速接头和球阀一体化。 连接状态(阀门打开时)防止意外脱离的 套环锁扣功能装置。

- 即使连接状态也能操作阀门开关。
- 球阀压力损失小、流量大。
- 适合高粘度流体(润滑油等)。

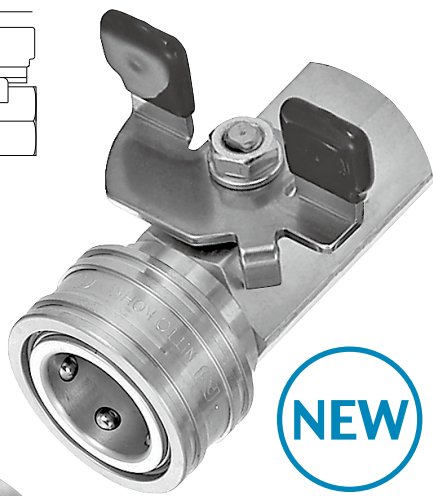
TSPカプラとボールバルブを一体化。 接続中(バルブ開放時)の不意な分離を防止する スリーブロック機構を装備。

- 接続状態でもバルブの開閉操作が可能。
- ボールバルブなので圧力損失が小さく、大流量が得られます。
- 粘度の高い流体(グリースなど)に適しています。



球阀的手柄部分配置 扣锁防止插塞脱离。

ボールバルブのハンドル部でスリーブをロックし、プラグの分離を防止します。



NEW

可以与TSP快速接头相同尺寸的插塞连接。
TSPカプラの同サイズのプラグと接続できます。

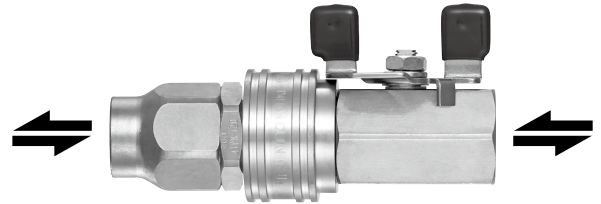


规格/仕様					
产品型号/製品型式	BV-2TSF	BV-3TSF	BV-4TSF	BV-6TSF	BV-8TSF
安装螺纹尺寸/取付ねじサイズ	Rc 1/4	Rc 3/8	Rc 1/2	Rc 3/4	Rc 1
主体材质/本体材質	黄铜/黄ちゅう				
最高使用压力 最高使用圧力	1.0 (10)				
密封材质 シール材質	密封材质/シール材質	表示记号/表示記号	使用温度范围/使用温度範囲		
使用温度范围 使用温度範囲	快速接头部分/カプラ部	氟素橡胶/ふっ素ゴム	FKM	-5°C~+120°C	
	球阀部分 ボールバルブ部	氟素树脂/ふっ素樹脂	-		

推荐的最大紧固扭矩/推奨最大締付トルク					
产品型号/製品型式	BV-2TSF	BV-3TSF	BV-4TSF	BV-6TSF	BV-8TSF
扭矩值/トルク値	9 (92)	12 (122)	30 (306)	50 (510)	65 (663)

流体的流向/流体の流れ方向

流体可从套筒侧、插塞侧任何一端流入。/流体はソケット側・プラグ側のどちらからでも流れます。



互换性/互換性

如果是相同尺寸的TSP快速接头的插塞, 连接不受安装形状影响。
同サイズのTSPカプラのプラグであれば、取付形状にかかわらず接続できます。

最小截面积/最小断面積 (mm²)

产品型号 製品型式	BV-2TSF	BV-3TSF	BV-4TSF	BV-6TSF	BV-8TSF
最小截面积 最小断面積	19.6	44.1	63.6	122	201

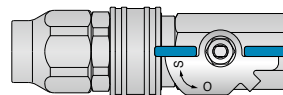
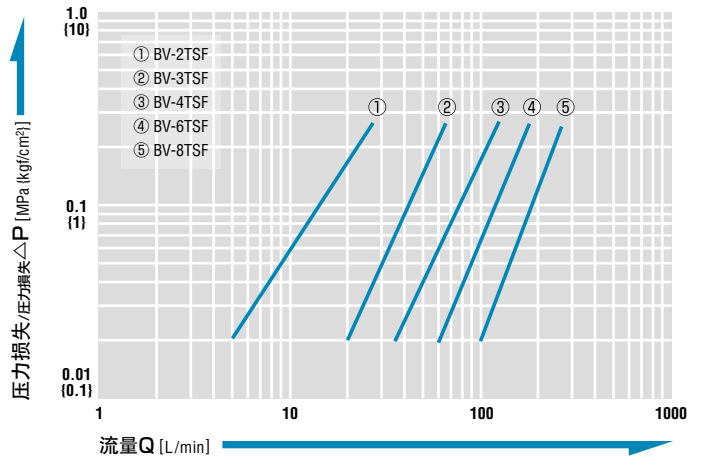
- BV型单体值。根据对应插塞的安装形状最小横截面各不同。
- BV型单体での値です。相手側プラグの取付形状により最小断面積は異なります。

真空用途适用性/真空用途適合性

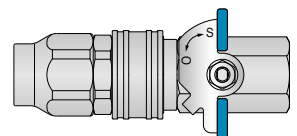
单独使用与连接时均不可用于真空用途。/単体時および接続時ともに真空用途には使用できません。

流量—压力损失特性图/流量—圧力損失特性図

(測定条件) (測定条件) ●流体名称: 工作油/流体名: 作動油 ●温度: 30°C±10°C
●动粘度: 動粘度: 32×10⁻⁶m²/s ●密度: 0.87×10³kg/m³

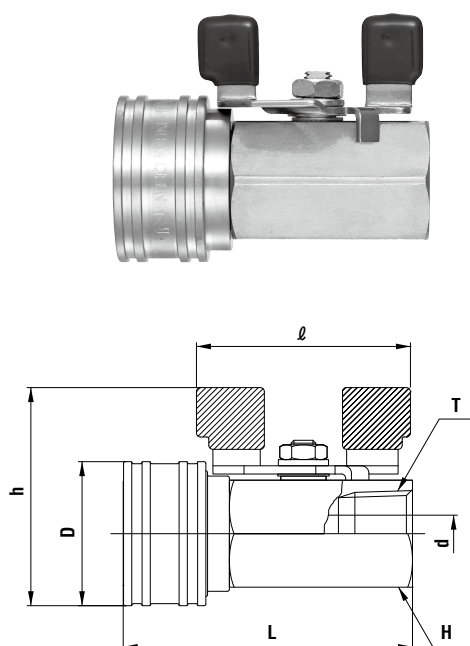


球阀 开
ボールバルブ開



球阀 关
ボールバルブ閉

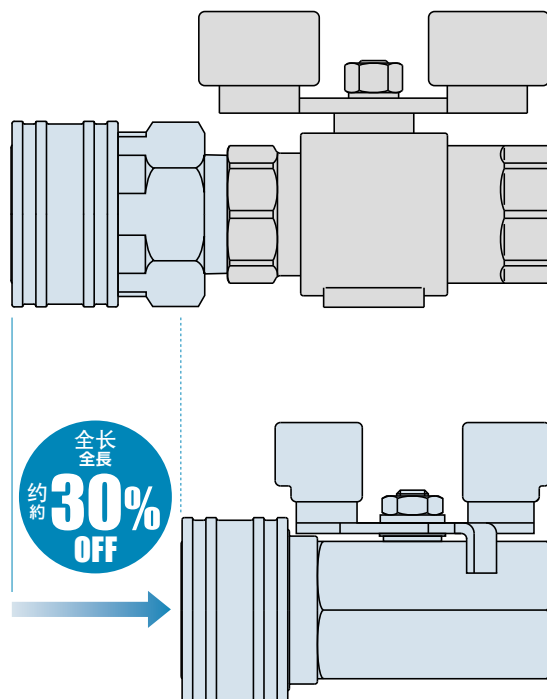
套筒/ソケット BV-TSF型(外螺纹安装用/おねじ取付用)



产品型号 製品型式	匹配的 螺纹尺寸 標準規格のサイズ	质量/質量 (g)	尺寸/寸法 (mm)						
			L	h	φD	H	T	φd	ℓ
BV-2TSF	R 1/4	104	(52.5)	(43)	24	六角17	Rc 1/4	5	(38.5)
BV-3TSF	R 3/8	163	(60.5)	(47.5)	28	六角21	Rc 3/8	7.5	(44)
BV-4TSF	R 1/2	270	(70.5)	(53)	35	六角26	Rc 1/2	9	(52)
BV-6TSF	R 3/4	491	(83)	(66)	45	六角32	Rc 3/4	12.5	(60.5)
BV-8TSF	R 1	904	(102.5)	(77)	58	六角41	Rc 1	16	(74.5)

小型设计/コンパクト設計

TSP快速接头+一般球阀/TSPカプラ+一般的なボールバルブ



全长
全長
約
30%
OFF

TSP快速接头(附球阀)/TSPカプラ ボールバルブ付

相比TSP快速接头和一般球阀的安装,
全长节约30%

TSPカプラに一般的なボールバルブを
取付けた場合に比べ全長 約30%減