

多数配管用(手动)/複数配管用(手動)

多路快速接头 MAM-A型

マルチカプラ MAM-A型

空气、水用/多数配管型/空气・水用/複数配管型

最高使用压力
最高使用压力



1.0MPa
(10kgf/cm²)

阀门构造
バルブ構造



双路开关型
両路開閉型

适用流体
適用流体



空气
空気

水
水

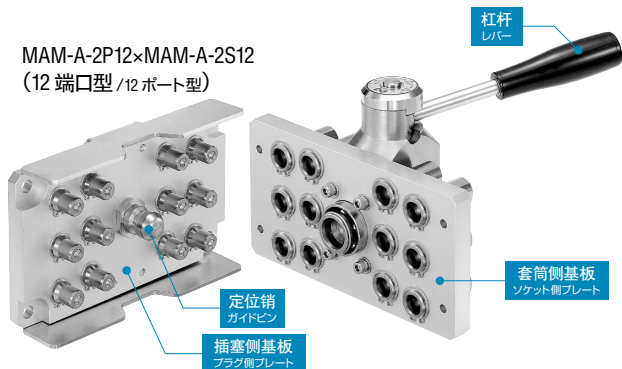
一次操作可同时连接多个配管。
缩短了多个配管的更换时间。

- 采用2段式杠杆,防止急速分离造成的坠落事故。
- 带防止意外脱落的锁扣功能。
- 实现大流量化(相当于SP快速接头A型)
- 每个尺寸均备有两种类型的基板。
- 套筒与插塞都内置有自动开关阀门,可防止分离时流体的流出。
- 充分考虑单独使用时密封的稳定性,分离后插塞的阀门中心部自动复位。

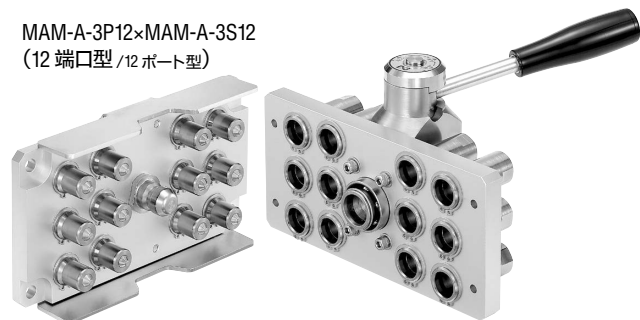
一回の接続操作で複数の配管を同時に接続。
複数配管の交換時間を短縮。

- 2段式レバーの採用により,急な分離による落下事故を防止。
- 不意の分離を防ぐロック機能付き。
- 大流量化を実現(SPカプラ Type A相当)。
- 各サイズ2種類のプレートを用意。
- ソケット・プラグともに自動開閉バルブを内蔵。分離時の流体の流出を防止します。
- 分離後もバルブセンター部が自動復帰して,単体時シールの安定性を考慮しています。

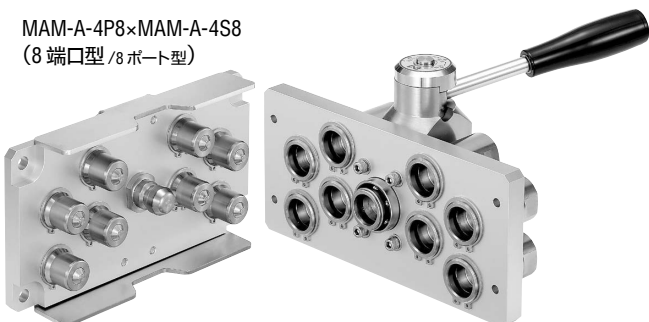
MAM-A-2P12×MAM-A-2S12
(12 端口型 / 12 ポート型)



MAM-A-3P12×MAM-A-3S12
(12 端口型 / 12 ポート型)



MAM-A-4P8×MAM-A-4S8
(8 端口型 / 8 ポート型)



规格/仕様

产品型号 製品型式	插塞/プラグ	MAM-A-2P6	MAM-A-2P12	MAM-A-3P6	MAM-A-3P12	MAM-A-4P4	MAM-A-4P8
	套筒/ソケット	MAM-A-2S6	MAM-A-2S12	MAM-A-3S6	MAM-A-3S12	MAM-A-4S4	MAM-A-4S8
端口数目/ポート数		6	12	6	12	4	8
安装螺纹尺寸/取付ねじサイズ		Rc 1/4		Rc 3/8		Rc 1/2	
主体材质/本体材質		快速接头:黄铜(镀镍),基板:铝合金/カプラ:真ちゅう(ニッケルめっき),プレート:アルミ合金 同步器:钢铁(表面处理:无电解镍磷镀层)/ロックユニット:鋼鉄(表面处理:無電解ニッケルりんめっき)					
最高使用压力 最高使用压力	MPa (kgf/cm ²)	1.0 (10)					
空气温度范围/雰囲気温度範囲		0°C~+60°C					
密封材质/シール材質	密封材质/シール材質	表示记号/表示記号	使用温度范围/使用温度範囲	备注/備考			
使用温度范围/使用温度範囲	氟素橡胶/フッ素ゴム	FKM (X-100)	-20°C~+180°C	标准材质/標準材質			

推荐的最大紧固扭矩/推奨最大締付トルク

N·m (kgf·cm)

安装螺纹尺寸/取付ねじサイズ	Rc 1/4	Rc 3/8	Rc 1/2
扭矩值/トルク値	9 (92)	12 (122)	30 (306)

互换性/互換性

尺寸以及端口数目不同时则不能连接。/サイズおよびポート数が異なる場合は接続できません。

最小断截面积(平均每个端口)/最小断面積(1ポートあたり)

(mm²)

产品型号/製品型式	2SP型	3SP型	4SP型
最小断截面积/最小断面積	26	51	73

真空用途适用性/真空用途適合性

1.3×10⁻¹Pa [1×10⁻³mmHg]

套筒单独使用时/ソケット単体時	插塞单独使用时/プラグ単体時	连接时/接続時
—	—	可使用/使用可能

连接时的空气混入量(平均每个端口)/接続時の空気混入量(1ポートあたり)

(mL)

产品型号/製品型式	2SP型	3SP型	4SP型
空气混入量/空気混入量	1.1	2.7	3.9

因使用条件而各异。/空気混入量は使用条件によって異なります。

分离时的液体泄漏量(平均每个端口)/分離時の液だれ量(1ポートあたり)

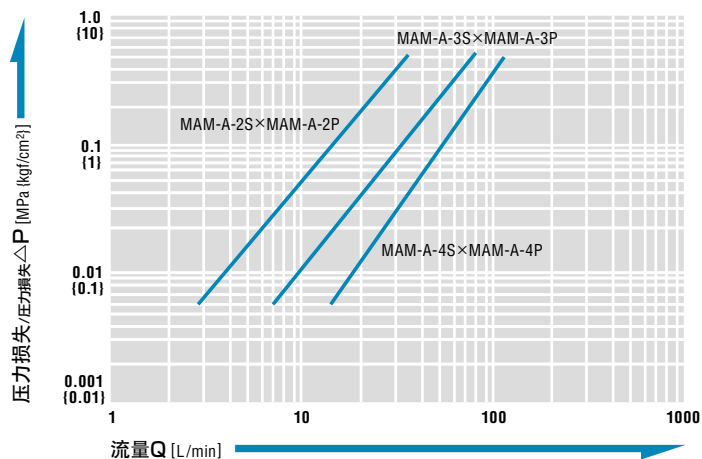
(mL)

产品型号/製品型式	2SP型	3SP型	4SP型
液体泄漏量/液だれ量	0.8	2.1	3.4

因使用条件而各异。/液だれ量は使用条件によって異なります。

流量—压力损失特性图(快速接头 平均每个端口)/流量—圧力損失特性図(カプラ1ポートあたり)

[測定条件] (測定条件) ●流体名称:水/流体名:水 ●温度:25°C±5°C



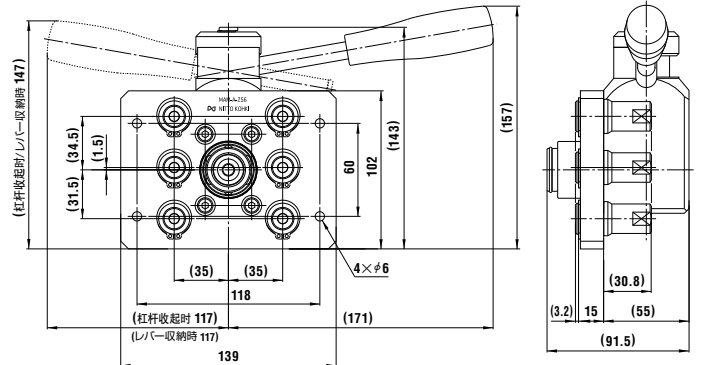
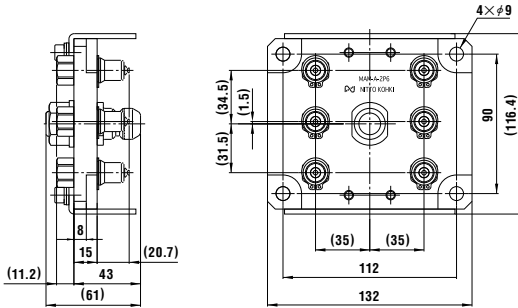
产品型号、尺寸表/製品型式・寸法表

产品型号/製品型式 MAM-A-2P6×MAM-A-2S6 (6端口型, 基板:小/6ポート型・プレート:小)

●匹配的螺纹尺寸/相手側取付ねじサイズ:R 1/4 ●质量/質量:插塞/プラグ (1100g), 套筒/ソケット (2150g)

插塞:产品型号/プラグ:製品型式 MAM-A-2P6

套筒:产品型号/ソケット:製品型式 MAM-A-2S6



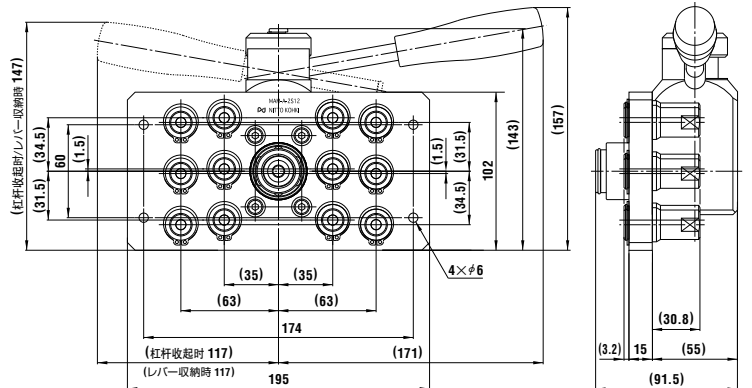
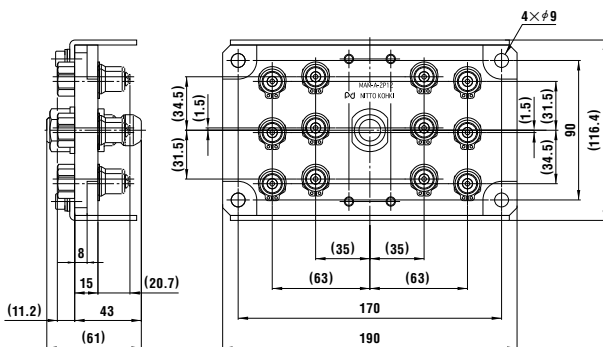
尺寸/寸法 (mm)

产品型号/製品型式 MAM-A-2P12×MAM-A-2S12 (12端口型, 基板:大/12ポート型・プレート:大)

●匹配的螺纹尺寸/相手側取付ねじサイズ:R 1/4 ●质量/質量:插塞/プラグ (1650g), 套筒/ソケット (2800g)

插塞:产品型号/プラグ:製品型式 MAM-A-2P12

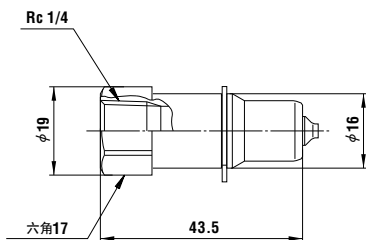
套筒:产品型号/ソケット:製品型式 MAM-A-2S12



尺寸/寸法 (mm)

插塞/プラグ 产品型号/製品型式 MAM-A-2P (快速接头单体/コブラ单体)

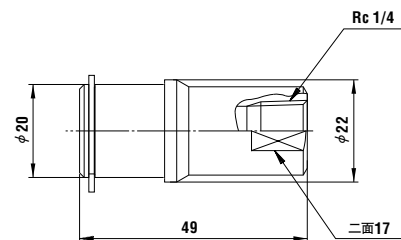
●匹配的螺纹尺寸/相手側取付ねじサイズ:R 1/4 ●质量/質量:40g



尺寸/寸法 (mm)

套筒/ソケット 产品型号/製品型式 MAM-A-2S (快速接头单体/コブラ单体)

●匹配的螺纹尺寸/相手側取付ねじサイズ:R 1/4 ●质量/質量:82g



尺寸/寸法 (mm)

我们也承接订制上述以外的尺寸组合。/上記以外にも異なるサイズの組み合わせなどを特注にて承ります。

●使用之前, 请您务必通读尾页的“使用须知”以及制品附带的“注意提示、注意事项”。
ご使用前に、巻末の「使用上のお願ひ」または製品添付の「注意書・注意事項」を必ずお読みください。

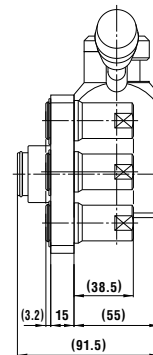
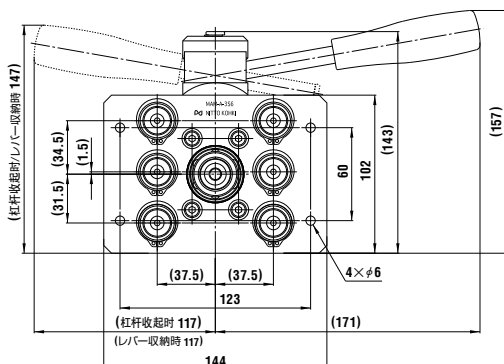
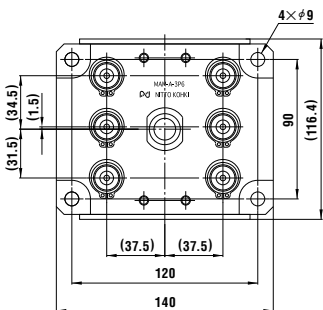
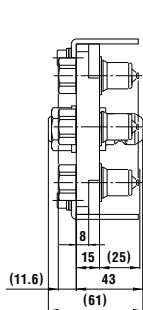
产品型号、尺寸表/製品型式・寸法表

产品型号/製品型式 MAM-A-3P6×MAM-A-3S6 (6端口型, 基板: 小/6ポート型・プレート: 小)

●匹配的螺纹尺寸/相手側取付ねじサイズ: R 3/8 ●质量/質量: 插塞/プラグ (1250g), 套筒/ソケット (2400g)

插塞: 产品型号/プラグ: 製品型式 MAM-A-3P6

套筒: 产品型号/ソケット: 製品型式 MAM-A-3S6



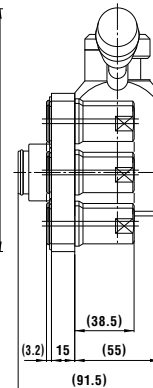
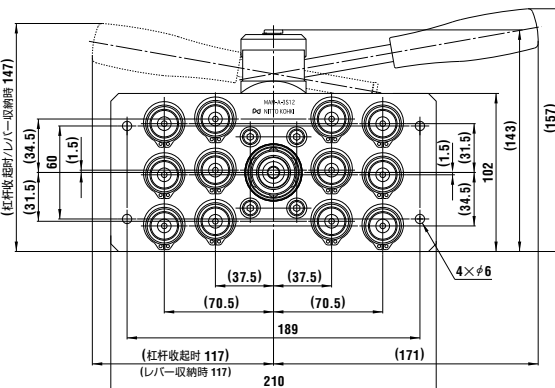
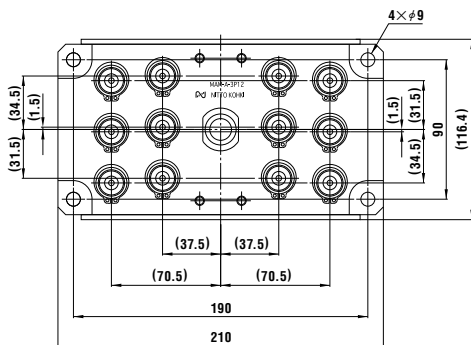
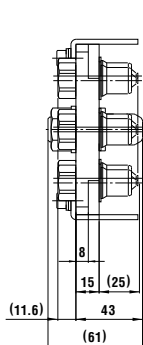
尺寸/寸法 (mm)

产品型号/製品型式 MAM-A-3P12×MAM-A-3S12 (12端口型, 基板: 大/12ポート型・プレート: 大)

●匹配的螺纹尺寸/相手側取付ねじサイズ: R 3/8 ●质量/質量: 插塞/プラグ (1950g), 套筒/ソケット (3300g)

插塞: 产品型号/プラグ: 製品型式 MAM-A-3P12

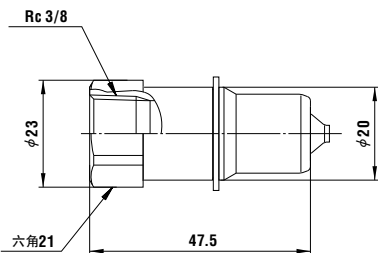
套筒: 产品型号/ソケット: 製品型式 MAM-A-3S12



尺寸/寸法 (mm)

插塞/プラグ 产品型号/製品型式 MAM-A-3P (快速接头单体/カプラ单体)

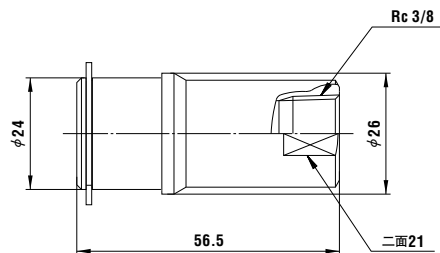
●匹配的螺纹尺寸/相手側取付ねじサイズ: R 3/8 ●质量/質量: 62g



尺寸/寸法 (mm)

套筒/ソケット 产品型号/製品型式 MAM-A-3S (快速接头单体/カプラ单体)

●匹配的螺纹尺寸/相手側取付ねじサイズ: R 3/8 ●质量/質量: 122g



尺寸/寸法 (mm)

我们也承接订制上述以外的尺寸组合。/上記以外にも異なるサイズの組み合わせなどを特注にて承ります。

●使用之前, 请您务必通读尾页的“使用须知”以及制品附带的“注意提示、注意事项”。
ご使用前のみに、巻末の「使用上のお願ひ」または製品添付の「注意書・注意事項」を必ずお読みください。

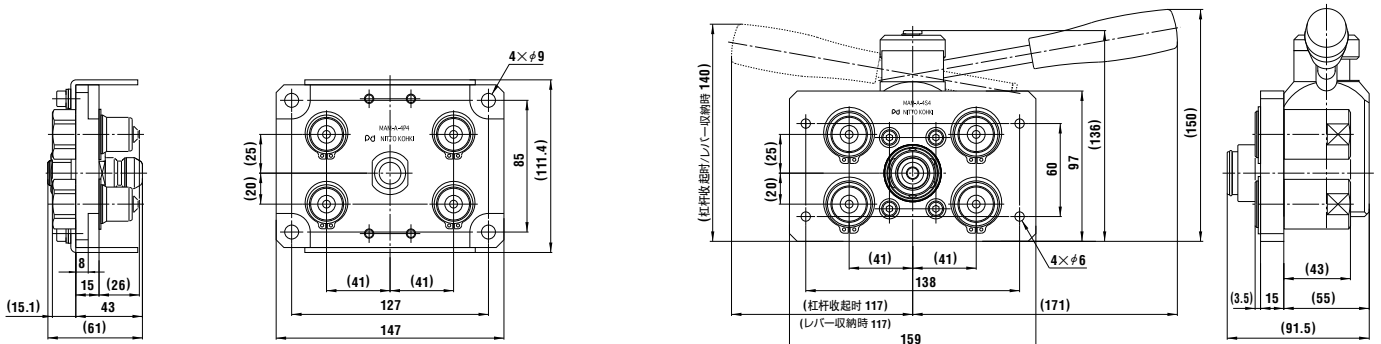
产品型号、尺寸表/製品型式・寸法表

产品型号/製品型式 **MAM-A-4P4×MAM-A-4S4** (4端口型, 基板:小/4ポート型・プレート:小)

●匹配的螺纹尺寸/相手側取付ねじサイズ: R 1/2 ●质量/質量: 插塞/プラグ (1400g), 套筒/ソケット (2700g)

插塞: 产品型号/プラグ: 製品型式 **MAM-A-4P4**

套筒: 产品型号/ソケット: 製品型式 **MAM-A-4S4**



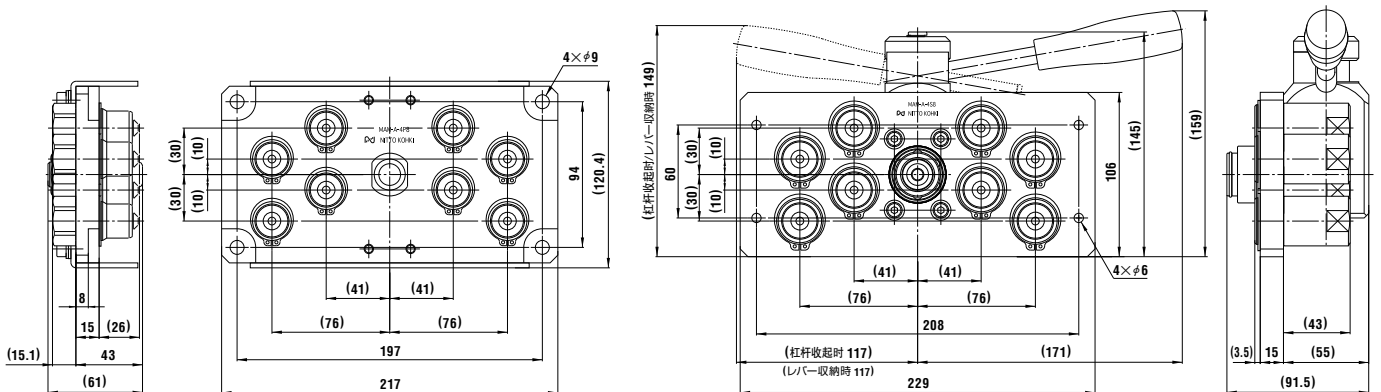
尺寸/寸法 (mm)

产品型号/製品型式 **MAM-A-4P8×MAM-A-4S8** (8端口型, 基板:大/8ポート型・プレート:大)

●匹配的螺纹尺寸/相手側取付ねじサイズ: R 1/2 ●质量/質量: 插塞/プラグ (2300g), 套筒/ソケット (4000g)

插塞: 产品型号/プラグ: 製品型式 **MAM-A-4P8**

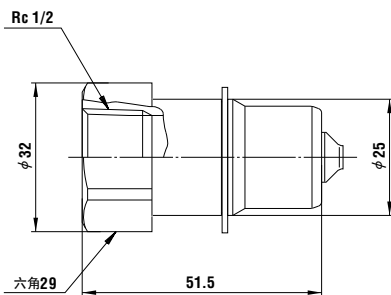
套筒: 产品型号/ソケット: 製品型式 **MAM-A-4S8**



尺寸/寸法 (mm)

插塞/プラグ 产品型号/製品型式 **MAM-A-4P** (快速接头单体/カプラ单体)

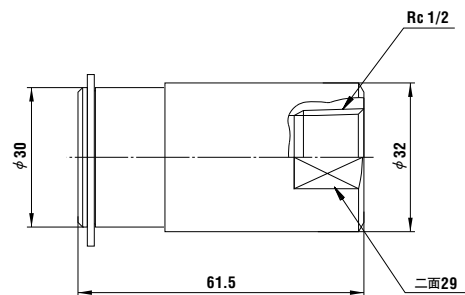
●匹配的螺纹尺寸/相手側取付ねじサイズ: R 1/2 ●质量/質量: 127g



尺寸/寸法 (mm)

套筒/ソケット 产品型号/製品型式 **MAM-A-4S** (快速接头单体/カプラ单体)

●匹配的螺纹尺寸/相手側取付ねじサイズ: R 1/2 ●质量/質量: 256g



尺寸/寸法 (mm)

我们也承接订制上述以外的尺寸组合。/上記以外にも異なるサイズの組み合わせなどを特注にて承ります。

●使用之前, 请您务必通读尾页的“使用须知”以及制品附带的“注意提示、注意事项”。
ご使用前の、巻末の「使用上のお願ひ」または製品添付の「注意書・注意事項」を必ずお読みください。