

多数配管用(自動)/複数配管用(自動)

# 多路快速接头 MALC-SP型(中压用)

マルチカプラ MALC-SP型(中压用)

中压用 液体泄漏减少型/中压用 液だれ低減型

最高使用压力  
最高使用圧力



阀门构造  
バルブ構造



适用流体  
適用流体



## 一次操作可同时连接多个配管。 连接时的空气混入得到控制。适于中压用途。

- 与传统的多路快速接头比较,流量提升至2倍,实现了大流量化。有助于安装基板的小型化。(※流量的アップ量はサイズによって異なります)
- 传统的多路快速接头的容许偏心量最大为φ0.6mm, MALC型实现了容许偏心量最大φ2mm。
- 由于特殊的阀门形状,在最高2MPa的加压下可进行连接。
- 由于将所有尺寸在连接时与基板的尺寸统一为30mm,在同一基板上任何尺寸都可安装并使用。
- 采用减低液体泄漏的阀门构造,从而有效控制液体泄漏和空气混入。

## 一回の接続操作で複数の配管を同時に接続。 接続時の空気混入を抑制。中圧用途に対応。

- 従来のマルチカプラに比べて、約2倍の大流量化を実現。取付プレートの小型化に貢献します。(※流量のアップ量はサイズによって異なります)
- 従来のマルチカプラではφ0.6mmまでの許容偏心量でしたが、MALC型ではφ2mmまでの許容偏心量を実現しました。
- 特殊なバルブ形状によって、2MPaまでの加压接続が可能です。(サイズ12SPは1.5MPa)
- 全サイズで接続時のプレート間寸法を30mmに統一しているため、同じプレートにどのサイズでも取り付けて使用することができます。
- 液だれ低減バルブ構造の採用によって、液だれ・空気混入を抑制します。



MALC-SP型(挿塞/プラグ)  
螺纹固定型/ねじ固定型

MALC-SP型(套筒/ソケット)  
螺纹固定型/ねじ固定型

MALC-SP型(挿塞/プラグ)  
法兰固定型/フランジ固定型



MALC-SP型(套筒/ソケット)  
法兰固定型/フランジ固定型



MALC-SP型(挿塞/プラグ)  
扣环固定型/スナップリング固定型



MALC-SP型(套筒/ソケット)  
扣环固定型/スナップリング固定型

### 规格/仕様

主体材质/本体材質		不锈钢(表面处理:无电解镍磷镀层) / 仪器筒主体:ステンレス鋼(表面処理:無電解ニッケルりんめっき) / ソケット本体のみ		
产品型号/製品型式	螺纹固定型/ねじ固定型	MALC-1SP	MALC-2~8SP	MALC-12SP
	法兰固定型/フランジ固定型	-	MALC-2~8SP-FL	-
	扣环固定型/スナップリング固定型	-	MALC-8SP-10F	MALC-12SP(-F/-16F)
最高使用压力/最高使用圧力	MPa (kgf/cm <sup>2</sup> )	7.0 (71) (单独使用时:準規格:2.0 (20))	5.0 (51) (单独使用时:準規格:2.0 (20))	1.5 (15) (单独使用时:準規格:1.5 (15))
密封材质/シール材質	密封材质/シール材質	表示记号/表示記号	使用温度范围/使用温度範囲	
使用温度范围/使用温度範囲	氟素橡胶/フッ素ゴム	FKM (X-100)	-20°C~+180°C	

### 推荐的最大紧固扭矩/推奨最大締付トルク

产品型号/製品型式	1SP	2SP	3SP	4SP	6SP	8SP	12SP	12SP-16F
螺纹固定型/ねじ固定型	20 (204)	30 (306)	35 (357)	45 (460)	60 (612)	75 (765)	80 (816)	-
法兰固定型/フランジ固定型	-	7 (71.5)	7 (71.5)	7 (71.5)	7 (71.5)	23 (235)	-	-
扣环固定型/スナップリング固定型	-	-	-	-	-	260 (2652)	280 (2856)	350 (3570)

### 互换性/互換性

只要与套筒和插塞的尺寸相同即可连接,与安装形状无关。/取付形状に関係なく、ソケットとプラグの同一サイズでの接続ができます。

### 最小断截面积/最小断面積

产品型号/製品型式	1SP	2SP(-FL)	3SP(-FL)	4SP(-FL)	6SP(-FL)	8SP(-FL/-10F)	12SP(-F/-16F)
最小断截面积/最小断面積	26	49.5	87	153	227	347	795

### 真空用途适用性/真空用途適合性

单独使用与连接时均不可用于真空用途。/単体時および接続時ともに真空用途には使用できません。

### 连接时的空气混入量/接続時の空気混入量

产品型号/製品型式	1SP	2SP(-FL)	3SP(-FL)	4SP(-FL)	6SP(-FL)	8SP(-FL/-10F)	12SP(-F/-16F)
空气混入量/空気混入量	0.08	0.14	0.26	0.55	0.95	0.85	1.46

因使用条件而各异。/空気混入量は使用条件によって異なります。

### 分离时的液体泄漏量/分離時の液だれ量

产品型号/製品型式	1SP	2SP(-FL)	3SP(-FL)	4SP(-FL)	6SP(-FL)	8SP(-FL/-10F)	12SP(-F/-16F)
液体泄漏量/液だれ量	0.08	0.14	0.26	0.55	0.95	0.85	1.46

因使用条件而各异。/液だれ量は使用条件によって異なります。

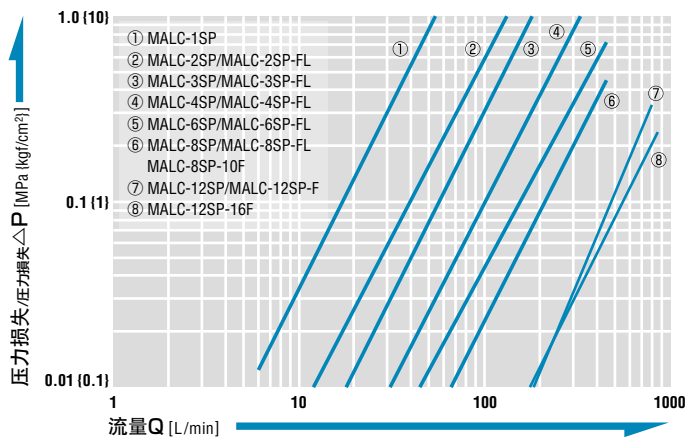
### 连接时的保持力/接続時の保持力

产品型号/製品型式	1SP	2SP(-FL)	3SP(-FL)	4SP(-FL)	6SP(-FL)	8SP(-FL/-10F)	12SP(-F/-16F)
最大连接保持力 最大接続保持力 N (kgf)	2800 {286}	4500 {459}	5600 {571}	10000 {1019}	14000 {1427}	15600 {1591}	8200 {837}
计算出所要求的 最小连接保持力 計算から求める最小接続保持力 N (kgf) 注1	P×170+85 {p×1.7+8.5}	P×345+180 {p×3.45+18}	P×460+190 {p×4.6+19}	P×855+260 {p×8.55+26}	P×1160+260 {p×11.6+26}	P×1360+310 {p×13.6+31}	P×2260+400 {p×22.6+40}

注1) 请代入实际使用压力P(MPa), p(kgf/cm<sup>2</sup>), 请以高于所要求的最小保持力的力度保持,但是,请勿以超过最大连接保持力保持。  
注1) 実際に使用する圧力P(MPa), p(kgf/cm<sup>2</sup>)を代入してください。求められた最小接続保持力以上の力で保持してください。但し、最大接続保持力を超えて保持しないでください。

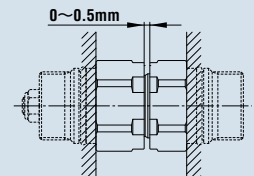
### 流量—压力损失特性图/流量—压力损失特性图

[测定条件] (測定条件) ● 流体名称: 水 / 流体名: 水 ● 温度: 30°C ± 5°C



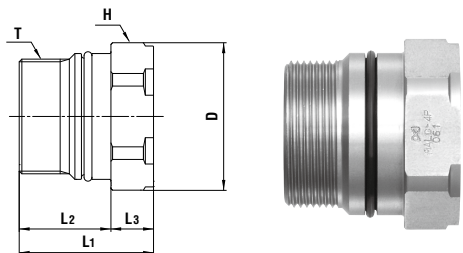
### 快速接头间的容许尺寸/カプラ間の許容寸法

※插塞和套筒请顶针使用,但可以有0.5mm的浮动。  
※プラグとソケットは突き当てて使用してください。但し0.5mmまで許容することができます。



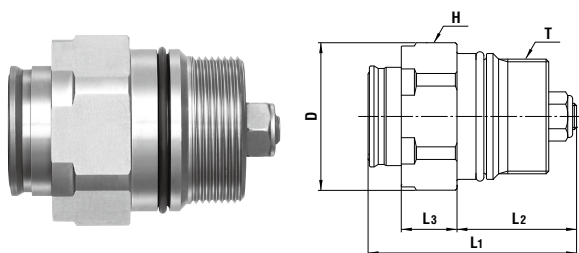
产品型号、尺寸表 / 製品型式・寸法表

**插塞/プラグ MALC-1-12P型 (中压用 螺纹固定型 / 中压用ねじ固定型)**



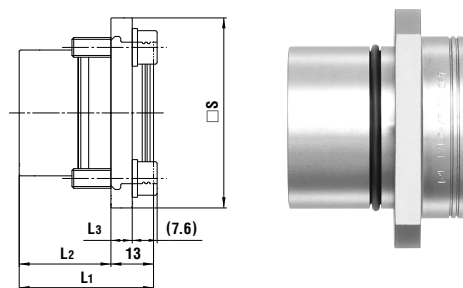
产品型号 製品型式	匹配的安装形状 相手側取付形状	质量 質量 (g)	尺寸/寸法 (mm)					
			L1	L2	L3	φ D	H	T
MALC-1P	参照 117頁 参照	40	32	(18)	14	21	六角19	M16 x 1
MALC-2P		75	33	(20)	13	28	六角26	M20 x 1.5
MALC-3P		95	33	(20)	13	32	六角29	M24 x 1.5
MALC-4P		248	41	(28)	13	45	六角41	M35 x 1.5
MALC-6P		369	50.5	(37.5)	13	50	六角46	M40 x 2
MALC-8P		399	53	(41)	12	54	六角50	M45 x 2
MALC-12P		724	57	(45)	12	74	六角67	M62 x 2

**套筒/ソケット MALC-1-12S型 (中压用 螺纹固定型 / 中压用ねじ固定型)**



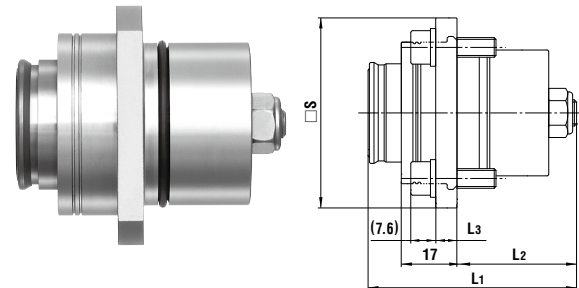
产品型号 製品型式	匹配的安装形状 相手側取付形状	质量 質量 (g)	尺寸/寸法 (mm)					
			L1	L2	L3	φ D	H	T
MALC-1S	参照 117頁 参照	53	(45)	(23)	16	21	六角19	M16 x 1
MALC-2S		95	(49)	(26)	17	28	六角26	M20 x 1.5
MALC-3S		120	(51)	(26)	17	32	六角29	M24 x 1.5
MALC-4S		306	(64)	(36.5)	17	45	六角41	M35 x 1.5
MALC-6S		471	(78.5)	(47.5)	17	50	六角46	M40 x 2
MALC-8S		590	(86)	(53)	18	54	六角50	M45 x 2
MALC-12S		1176	(98)	(60)	18	74	六角67	M62 x 2

**插塞/プラグ MALC-2-6P-FL型 (中压用 法兰固定型 / 中压用フランジ固定型)**



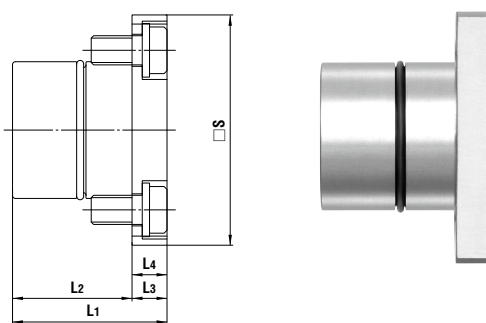
产品型号 製品型式	匹配的安装形状 相手側取付形状	质量 質量 (g)	尺寸/寸法 (mm)				
			L1	L2	L3	□ S	
MALC-2P-FL	参照 117頁 参照	146	30	(17)	6	40	
MALC-3P-FL		180	33	(20)	6	45	
MALC-4P-FL		390	41	(28)	6.5	58	
MALC-6P-FL		553	50.5	(37.5)	6.5	64	

**套筒/ソケット MALC-2-6S-FL型 (中压用 法兰固定型 / 中压用フランジ固定型)**



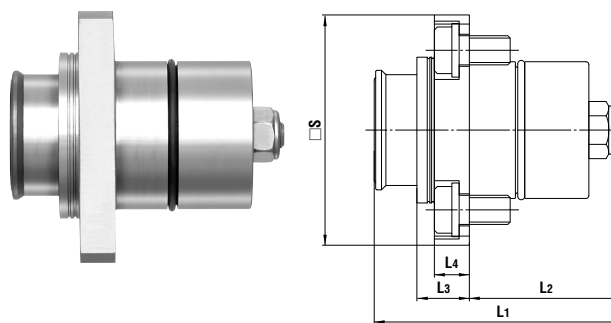
产品型号 製品型式	匹配的安装形状 相手側取付形状	质量 質量 (g)	尺寸/寸法 (mm)				
			L1	L2	L3	□ S	
MALC-2S-FL	参照 117頁 参照	173	(49)	(26)	6	40	
MALC-3S-FL		208	(51)	(26)	6	45	
MALC-4S-FL		449	(64)	(36.5)	6.5	58	
MALC-6S-FL		663	(78.5)	(47.5)	6.5	64	

**插塞/プラグ MALC-8P-FL型 (中压用 法兰固定型 / 中压用フランジ固定型)**



产品型号 製品型式	匹配的安装形状 相手側取付形状	质量 質量 (g)	尺寸/寸法 (mm)				
			L1	L2	L3	L4	□ S
MALC-8P-FL	参照117頁 117ページ参照	796	53	(41)	12	12	79

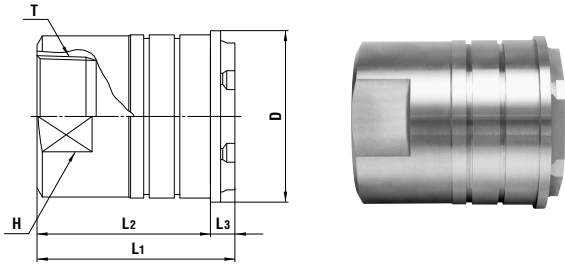
**套筒/ソケット MALC-8S-FL型 (中压用 法兰固定型 / 中压用フランジ固定型)**



产品型号 製品型式	匹配的安装形状 相手側取付形状	质量 質量 (g)	尺寸/寸法 (mm)				
			L1	L2	L3	L4	□ S
MALC-8S-FL	参照117頁 117ページ参照	978	(86)	(53)	18	12	79

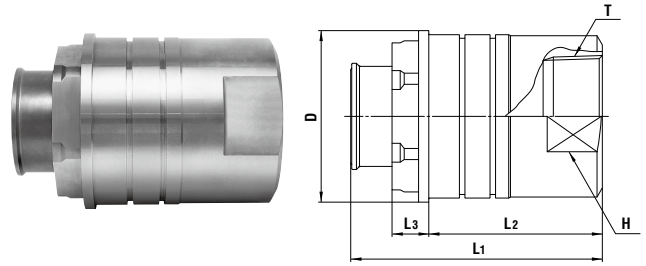
产品型号、尺寸表/製品型式・寸法表

插塞/プラグ MALC-8,12P型(中压用 扣环固定型/中压用スナップリング固定型)



产品型号 製品型式	匹配的安装形状 相手側取付形状	质量 質量 (g)	尺寸/寸法 (mm)					
			L1	L2	L3	φ D	H	T
MALC-8P-10F	参照下图 下图参照	1182	(87)	75	(12)	64	二面54	Rc 1 1/4
MALC-12P-F		2054	(97)	85	(12)	84	二面58	Rc 1 1/2
MALC-12P-16F		2128	(97)	85	(12)	84	二面71	Rc 2

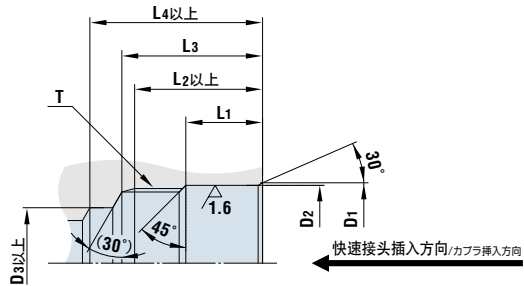
套筒/ソケット MALC-8,12S型(中压用 扣环固定型/中压用スナップリング固定型)



产品型号 製品型式	匹配的安装形状 相手側取付形状	质量 質量 (g)	尺寸/寸法 (mm)					
			L1	L2	L3	φ D	H	T
MALC-8S-10F	参照下图 下图参照	1373	(108)	75	(18)	64	二面54	Rc 1 1/4
MALC-12S-F		2505	(123)	85	(18)	84	二面58	Rc 1 1/2
MALC-12S-16F		2579	(123)	85	(18)	84	二面71	Rc 2

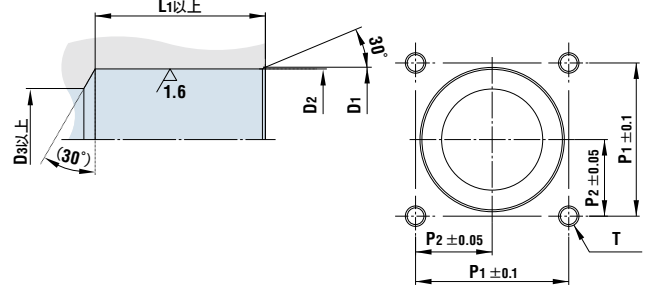
安装部尺寸/取付部寸法

MALC-1~12SP型(中压用 螺纹固定型/中压用ねじ固定型)



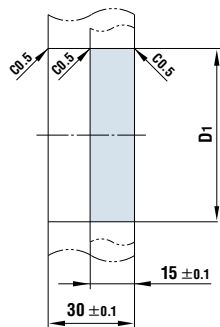
产品型号 製品型式	尺寸/寸法 (mm)							
	φ D1	φ D2	φ D3	L1	L2	L3	L4	T
MALC-1S	18.3 <sup>+0.1</sup> <sub>0</sub>	17.3 <sup>+0.06</sup> <sub>0</sub>	13	11	20	22	25	M16 x 1
MALC-1P								
MALC-2S	24 <sup>+0.1</sup> <sub>0</sub>	23 <sup>+0.06</sup> <sub>0</sub>	16	11.5	22	25	28	M20 x 1.5
MALC-2P								
MALC-3S	27.6 <sup>+0.1</sup> <sub>0</sub>	26.6 <sup>+0.08</sup> <sub>0</sub>	18	11	22	25	29	M24 x 1.5
MALC-3P								
MALC-4S	39.5 <sup>+0.1</sup> <sub>0</sub>	38.5 <sup>+0.08</sup> <sub>0</sub>	26	15.5	30	33	40.5	M35 x 1.5
MALC-4P								
MALC-6S	45 <sup>+0.1</sup> <sub>0</sub>	44 <sup>+0.08</sup> <sub>0</sub>	30	20	40	44	51.5	M40 x 2
MALC-6P								
MALC-8S	48 <sup>+0.3</sup> <sub>0</sub>	47 <sup>+0.08</sup> <sub>0</sub>	35	27	43	47	55	M45 x 2
MALC-8P								
MALC-12S	66 <sup>+0.3</sup> <sub>0</sub>	64 <sup>+0.1</sup> <sub>0</sub>	45	30	50	54	65	M62 x 2
MALC-12P								

MALC-2~8SP-FL型(中压用 法兰固定型/中压用フランジ固定型)



产品型号 製品型式	尺寸/寸法 (mm)						
	φ D1	φ D2	φ D3	L1	P1	P2	T
MALC-2S-FL	24 <sup>+0.1</sup> <sub>0</sub>	23 <sup>+0.06</sup> <sub>0</sub>	16	28	28	14	4 x M6 螺纹深 ねじ深さ 17以上
MALC-2P-FL				19			
MALC-3S-FL	27.6 <sup>+0.1</sup> <sub>0</sub>	26.6 <sup>+0.08</sup> <sub>0</sub>	18	28	31	15.5	
MALC-3P-FL				22			
MALC-4S-FL	39.5 <sup>+0.1</sup> <sub>0</sub>	38.5 <sup>+0.08</sup> <sub>0</sub>	26	39	40	20	4 x M10 螺纹深/ねじ深さ 15以上
MALC-4P-FL				30.5			
MALC-6S-FL	45 <sup>+0.1</sup> <sub>0</sub>	44 <sup>+0.08</sup> <sub>0</sub>	30	50	45	22.5	
MALC-6P-FL				40			
MALC-8S-FL	48 <sup>+0.3</sup> <sub>0</sub>	47 <sup>+0.08</sup> <sub>0</sub>	35	53	55	27.5	
MALC-8P-FL				43			

MALC-8,12SP型(中压用 扣环固定型/中压用スナップリング固定型)



※可以安装厚度15mm或者30mm的刀片  
※厚さ15mmまたは30mmのプレートに取付けできます

产品型号 製品型式	尺寸/寸法 (mm)	
	φ D1	
MALC-8S-10F	60.1 <sup>+0.1</sup> <sub>0</sub>	
MALC-8P-10F		
MALC-12S-F	80.1 <sup>+0.1</sup> <sub>0</sub>	
MALC-12P-F		
MALC-12S-16F	80.1 <sup>+0.1</sup> <sub>0</sub>	
MALC-12P-16F		

●使用之前,请您务必通读尾页的“使用须知”以及制品附带的“注意提示、注意事项”。  
ご使用前のみに、巻末の「使用上のお願ひ」または製品添付の「注意書・注意事項」を必ずお読みください。