

多数配管用(自動)/複数配管用(自動)

多路快速接头 MALC-HSP型(高压用)

マルチカプラ MALC-HSP型(高压用)

高压用 液体泄漏减少型/高压用 液だれ低減型

最高使用压力
最高使用压力



阀门构造
バルブ構造



适用流体
適用流体



25.0MPa
(255kgf/cm²)

21.0MPa
(214kgf/cm²)

双路开关型
高路開閉型

工作油
作動油

一次连接操作可同时连接多个配管。 连接时的空气混入得到控制。适于高压用途。

- 与以往的多路快速接头比较,流量提升至2倍,实现了大流量化。有助于安装基板的小型化。(※流量的提升率因尺寸而异)
- 以往的多路快速接头的容许偏心量最大为φ0.6mm, MALC型实现了容许偏心量最大φ2mm。
- 通过特殊的阀门形状,最大可实现8MPa的加压连接。
- 由于将所有尺寸在连接时与基板间的尺寸统一为30mm,因此在同一基板上任何尺寸都可安装并使用。
- 采用减低液体泄漏的阀门构造,从而有效控制液体泄漏和空气混入。

一回の接続操作で複数の配管を同時に接続。 接続時の空気混入を抑制。高压用途に対応。

- 従来のマルチカプラに比べて、約2倍の大流量化を実現。取付プレートの小型化に貢献します。
(※流量のアップ率はサイズによって異なります。)
- 従来のマルチカプラではφ0.6mmまでの許容偏心量でしたが、MALC型ではφ2mmまでの許容偏心量を実現しました。
- 特殊なバルブ形状によって、8MPaまでの加压接続が可能です。
- 全サイズで接続時のプレート間寸法を30mmに統一しているため、同じプレートにどのサイズでも取り付けて使用することができます。
- 液だれ低減バルブ構造の採用によって、液だれ・空気混入を抑制します。

MALC-HSP型(插塞/プラグ)
螺纹固定型/ねじ固定型



MALC-HSP型(套筒/ソケット)
螺纹固定型/ねじ固定型



MALC-HSP型(插塞/プラグ)
法兰固定型/フランジ固定型



MALC-HSP型(套筒/ソケット)
法兰固定型/フランジ固定型



规格/仕様			
主体材质/本体材質	特殊钢(表面处理:无电解镍磷镀层)/特殊鋼(表面处理:無電解ニッケルりんめっき)		
产品型号/製品型式	螺纹固定型/ねじ固定型	MALC-1HSP	MALC-2~8HSP
	法兰固定型/フランジ固定型	-	MALC-2~8HSP-FL
最高使用压力/最高使用压力	MPa (kgf/cm ²)	25.0 (255) (单独使用时/単体時:8.0 (81))	21.0 (214) (单独使用时/単体時:8.0 (81))
密封材质/シール材質	密封材质/シール材質	表示记号/表示記号	使用温度范围/使用温度範囲
使用温度范围/使用温度範囲	氟素橡胶/フッ素ゴム	FKM (X-100)	-20°C~+180°C

推荐的最大紧固扭矩/推奨最大締付トルク						
产品型号/製品型式	1HSP	2HSP	3HSP	4HSP	6HSP	8HSP
螺纹固定型/ねじ固定型	30 {306}	50 {510}	53 {540}	65 {663}	80 {816}	95 {969}
法兰固定型/フランジ固定型	-	9 {91}	9 {91}	9 {91}	9 {91}	30 {306}

互换性/互換性
只要与套筒和插塞的尺寸相同即可连接,与安装形状无关。/取付形状に関係なく、ソケットとプラグの同一サイズでの接続ができます。

最小截面积/最小断面積						
产品型号/製品型式	1HSP	2HSP	3HSP	4HSP	6HSP	8HSP
最小截面积/最小断面積	26	49.5	87	153	227	347

真空用途适用性/真空用途適合性
单独使用与连接时均不可用于真空用途。/単体時および接続時ともに真空用途には使用できません。

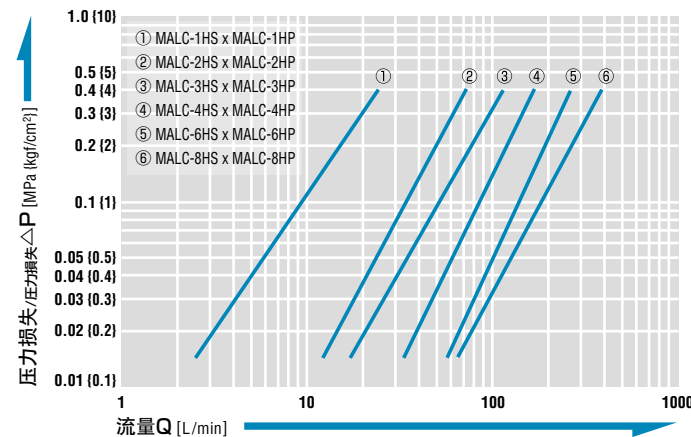
连接时的空气混入量/接続時の空気混入量						
产品型号/製品型式	1HSP	2HSP	3HSP	4HSP	6HSP	8HSP
空气混入量/空気混入量	0.08	0.14	0.26	0.55	0.95	0.85

分离时的液体泄漏量/分離時の液だれ量						
产品型号/製品型式	1HSP	2HSP	3HSP	4HSP	6HSP	8HSP
液体泄漏量/液だれ量	0.08	0.14	0.26	0.55	0.95	0.85

连接时的保持力/接続時の保持力						
产品型号/製品型式	1HSP	2HSP	3HSP	4HSP	6HSP	8HSP
最大连接保持力 最大接続保持力 N (kgf)	9300 {948}	16500 {1683}	22000 {2244}	40500 {4130}	55000 {5609}	64500 {6577}
计算出所要求的 最小连接保持力 計算から求める 最小接続保持力 N (kgf) 注1	P×170+85 {p×1.7+8.5}	P×345+180 {p×3.45+18}	P×460+190 {p×4.6+19}	P×855+260 {p×8.55+26}	P×1160+260 {p×11.6+26}	P×1360+310 {p×13.6+31}

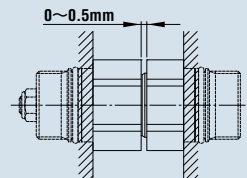
注1) 请代入实际使用压力P(MPa), p(kgf/cm²), 请以高于所要求的最小保持力的力度保持,但是,请勿以超过最大连接保持力保持。
注1) 実際に使用する圧力P(MPa), p(kgf/cm²)を代入してください。求められた最小接続保持力以上の力で保持してください。但し、最大接続保持力を超過して保持しないでください。

流量—压力损失特性图/流量—圧力損失特性図
[测定条件] (測定条件) ● 流体名称: 工作油/流体名: 作動油 ● 温度: 30°C±5°C
● 动粘度/動粘度: 32×10⁻⁶m²/s ● 密度: 0.87×10³kg/m³



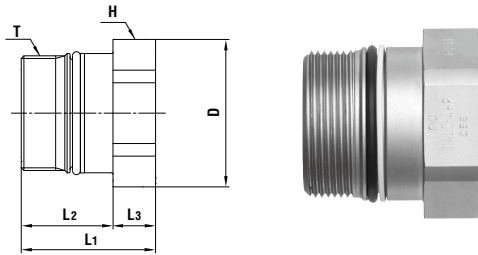
快速接头间的容许尺寸/カプラ間の許容寸法

※插塞和套筒请顶针使用,但可以有0.5mm的浮动。
※プラグとソケットは突き当てて使用してください。但し0.5mmまで許容することができます。



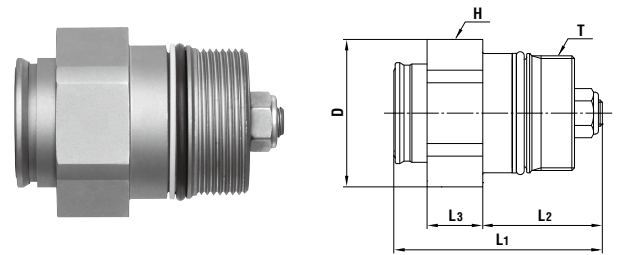
产品型号、尺寸表/製品型式・寸法表

插塞/プラグ MALC-1~8HP型(高压用 螺纹固定型/高压用ねじ固定型)



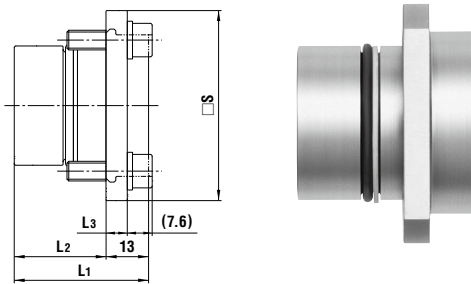
产品型号 製品型式	匹配的安装形状 相手側取付形状	质量 質量 (g)	尺寸/寸法 (mm)					
			L1	L2	L3	φ D	H	T
MALC-1HP	参照 121頁 121ページ参照	39	32	(18)	14	21	六角19	M16 x 1
MALC-2HP		73	33	(20)	13	28	六角26	M20 x 1.5
MALC-3HP		96	33	(20)	13	32	六角29	M24 x 1.5
MALC-4HP		250	41	(28)	13	45	六角41	M35 x 1.5
MALC-6HP		357	50.5	(37.5)	13	50	六角46	M40 x 2
MALC-8HP		391	53	(41)	12	54	六角50	M45 x 2

套筒/ソケット MALC-1~8HS型(高压用 螺纹固定型/高压用ねじ固定型)



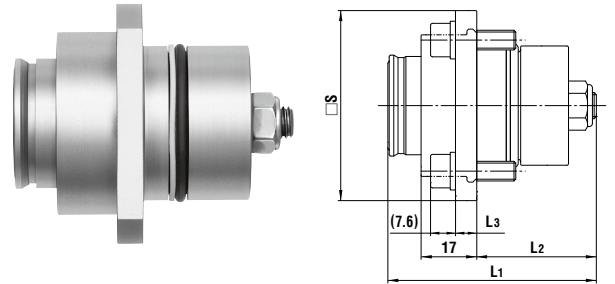
产品型号 製品型式	匹配的安装形状 相手側取付形状	质量 質量 (g)	尺寸/寸法 (mm)					
			L1	L2	L3	φ D	H	T
MALC-1HS	参照 121頁 121ページ参照	51	(45)	(23)	16	21	六角19	M16 x 1
MALC-2HS		89	(49)	(26)	17	28	六角26	M20 x 1.5
MALC-3HS		117	(51)	(26)	17	32	六角29	M24 x 1.5
MALC-4HS		290	(64)	(36.5)	17	45	六角41	M35 x 1.5
MALC-6HS		447	(78.5)	(47.5)	17	50	六角46	M40 x 2
MALC-8HS		579	(86)	(53)	18	54	六角50	M45 x 2

插塞/プラグ MALC-2~6HP-FL型(高压用 法兰固定型/高压用フランジ固定型)



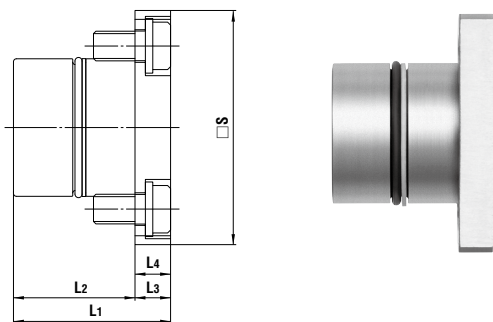
产品型号 製品型式	匹配的安装形状 相手側取付形状	质量 質量 (g)	尺寸/寸法 (mm)			
			L1	L2	L3	□ S
MALC-2HP-FL	参照 121頁 121ページ参照	142	30	(17)	6	40
MALC-3HP-FL		179	33	(20)	6	45
MALC-4HP-FL		367	41	(28)	6.5	58
MALC-6HP-FL		514	50.5	(37.5)	6.5	64

套筒/ソケット MALC-2~6HS-FL型(高压用 法兰固定型/高压用フランジ固定型)



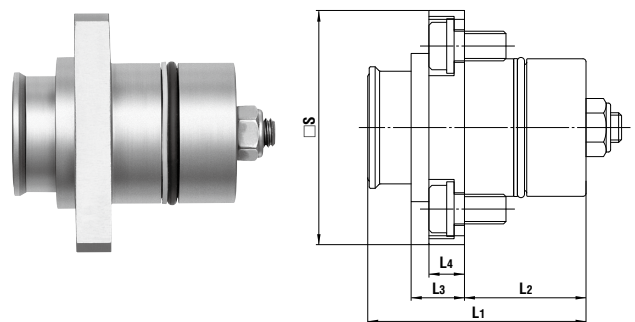
产品型号 製品型式	匹配的安装形状 相手側取付形状	质量 質量 (g)	尺寸/寸法 (mm)			
			L1	L2	L3	□ S
MALC-2HS-FL	参照 121頁 121ページ参照	163	(49)	(26)	6	40
MALC-3HS-FL		200	(51)	(26)	6	45
MALC-4HS-FL		418	(64)	(36.5)	6.5	58
MALC-6HS-FL		611	(78.5)	(47.5)	6.5	64

插塞/プラグ MALC-8HP-FL型(高压用 法兰固定型/高压用フランジ固定型)



产品型号 製品型式	匹配的安装形状 相手側取付形状	质量 質量 (g)	尺寸/寸法 (mm)				
			L1	L2	L3	L4	□ S
MALC-8HP-FL	参照121頁 121ページ参照	786	53	(41)	12	12	79

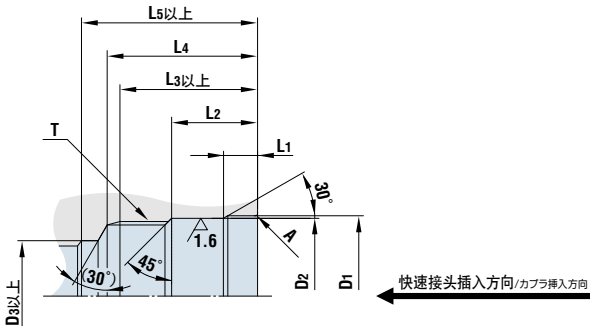
套筒/ソケット MALC-8HS-FL型(高压用 法兰固定型/高压用フランジ固定型)



产品型号 製品型式	匹配的安装形状 相手側取付形状	质量 質量 (g)	尺寸/寸法 (mm)				
			L1	L2	L3	L4	□ S
MALC-8HS-FL	参照121頁 121ページ参照	964	(86)	(53)	18	12	79

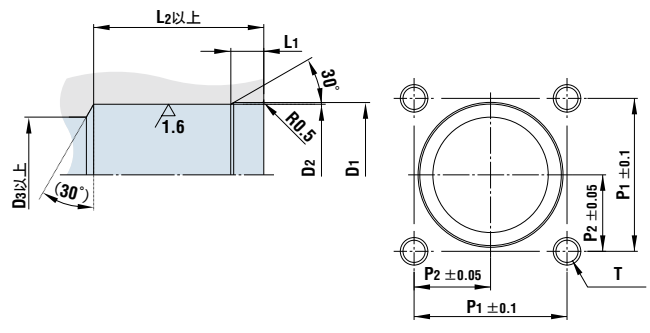
安装部尺寸/取付部寸法

MALC-1~8HSP型(高压用 螺纹固定型/高压用ねじ固定型)



产品型号 製品型式	尺寸/寸法 (mm)									
	ϕD_1	ϕD_2	ϕD_3	L1	L2	L3	L4	L5	T	A
MALC-1HS MALC-1HP	17.8 ^{+0.1} ₀	16.8 ^{+0.06} ₀	13	3.5 ^{+0.2} ₀	11	20	22	25	M16 x 1	C0.2
MALC-2HS MALC-2HP	23 ^{+0.1} ₀	22 ^{+0.06} ₀	16	2.8 ^{+0.2} ₀	11	22	25	28	M20 x 1.5	R0.5
MALC-3HS MALC-3HP	27.1 ^{+0.1} ₀	26 ^{+0.08} ₀	18	2.8 ^{+0.2} ₀	11	22	25	29	M24 x 1.5	R0.5
MALC-4HS MALC-4HP	37.7 ^{+0.3} ₀	36.5 ^{+0.08} ₀	26	6 ^{+0.2}	18	30	33	40.5	M35 x 1.5	R0.5
MALC-6HS MALC-6HP	42.5 ^{+0.3} ₀	41.5 ^{+0.08} ₀	30	6 ^{+0.2}	23	40	44	51.5	M40 x 2	R0.5
MALC-8HS MALC-8HP	47.5 ^{+0.3} ₀	46.5 ^{+0.08} ₀	35	10.5 ^{+0.2}	27	43	47	55	M45 x 2	R0.5

MALC-2~8HSP-FL型(高压用 法兰固定型/高压用フランジ固定型)



产品型号 製品型式	尺寸/寸法 (mm)							
	ϕD_1	ϕD_2	ϕD_3	L1	L2	P1	P2	T
MALC-2HS-FL MALC-2HP-FL	23 ^{+0.1} ₀	22 ^{+0.06} ₀	16	2.8 ^{+0.2} ₀	28 19	28	14	4 x M6 螺纹深 ねじ深さ 17以上
MALC-3HS-FL MALC-3HP-FL	27.1 ^{+0.1} ₀	26 ^{+0.08} ₀	18	2.8 ^{+0.2} ₀	28 22	31	15.5	
MALC-4HS-FL MALC-4HP-FL	37.7 ^{+0.3} ₀	36.5 ^{+0.08} ₀	26	6 ^{+0.2}	39 30.5	40	20	
MALC-6HS-FL MALC-6HP-FL	42.5 ^{+0.3} ₀	41.5 ^{+0.08} ₀	30	6 ^{+0.2}	50 40	45	22.5	
MALC-8HS-FL MALC-8HP-FL	47.5 ^{+0.3} ₀	46.5 ^{+0.08} ₀	35	10.5 ^{+0.2}	53 43	55	27.5	4 x M10 螺纹深 ねじ深さ 15以上