

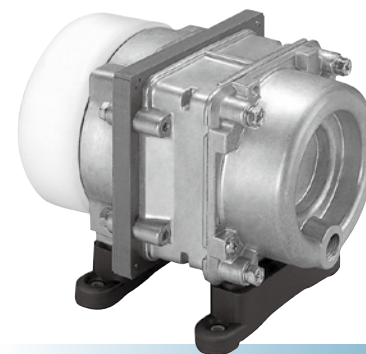
压缩泵 / Compressor

型式 AC0301A

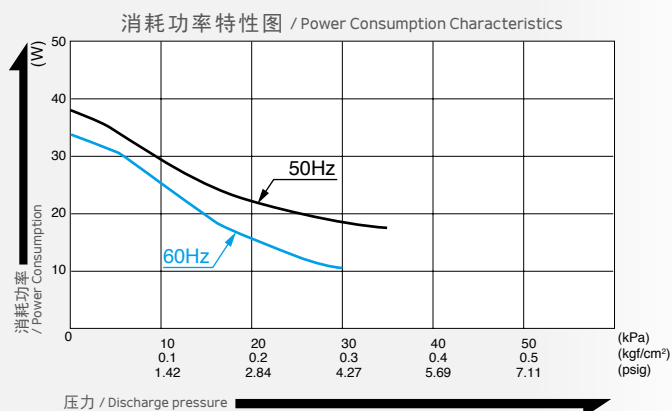
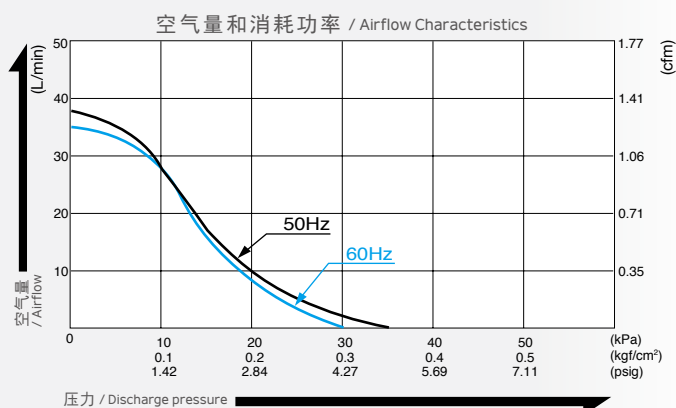


115V/230V

230V



空气量特性图 / Airflow & Electric Current



※ 特性图只是参考值，并不是保证值。
/The characteristic charts are for reference only and are not guaranteed.

规格 / Specifications

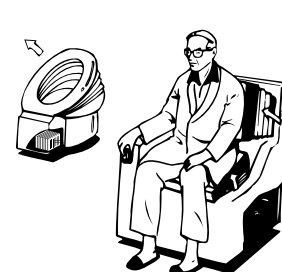
额定压力 / Rated Pressure	10 kPa (0.1 kgf/cm ²) 0.1 bar 1.42 psig		
吐出空气量 / Rated Airflow	28 L/min 0.99 cfm		
最高压力 / Maximum Pressure	30 kPa (0.3 kgf/cm ²) 0.3 bar 4.27 psig		
额定电压 / Rated Voltage	100 V AC	115 V AC	230 V AC
消耗功率 / Power Consumption	29 W / 25 W	25 W	29 W
额定频率 / Rated Frequency	50 Hz / 60 Hz	60 Hz	50 Hz
耐用时间 / Rated Performance	10,000 小时 / hours		
吐出口尺寸 / Outlet	ISO Rc 1/4 (内螺纹 / internal thread)		
额定时间 / Duty Cycle	连续 / Continuous		
线圈绝缘等级 / Coil Insulation Class	相当于 E 类, UL 规格品: 相当于 B 类 / E or its equivalent and B for UL		
安装尺寸 / Mounting Dimensions	68 (L) x 84 (W) mm 2-43/64" (L) x 3-5/16" (W)		
本体重量 / Weight	1.9 kg 4.2 Lbs		
导线长度 / Leadwire Length	200 mm 7-7/8"		

用途例 / Application Examples

液体搅拌 / Liquid Mixer



空气式起立辅助器 / Seat Lifter/Tester



外形及安装尺寸图 / Dimensional Outline Drawing (单位 / Unit : mm)

