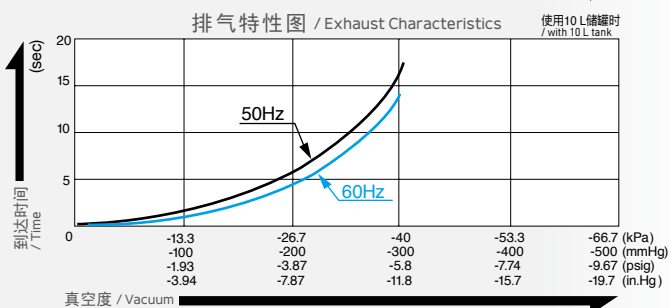
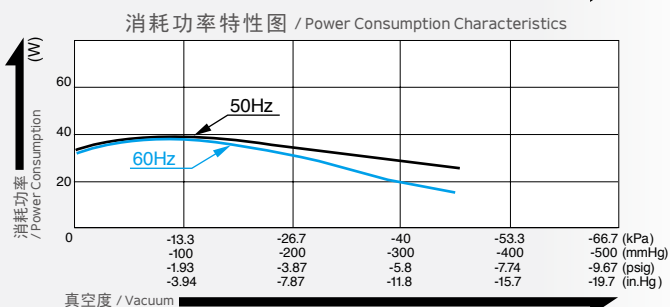
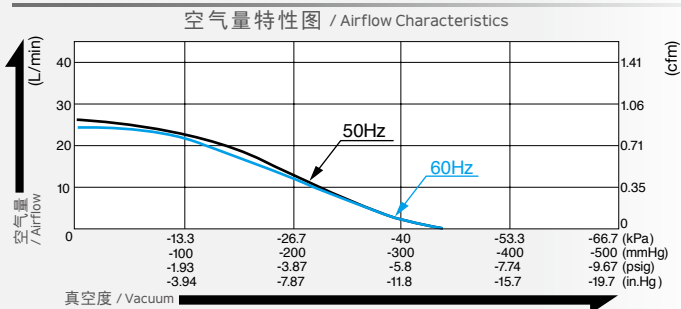


真空泵 / Vacuum Pump

型式 VP0435A

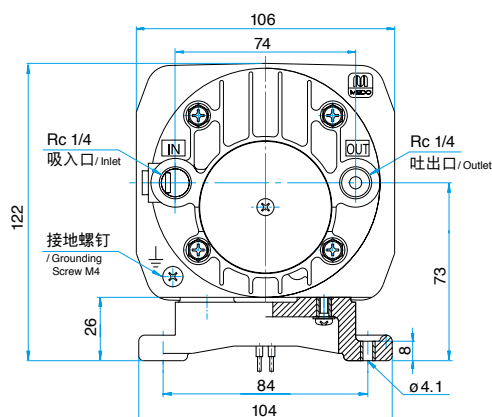


空气量和消耗功率 / Airflow & Electric Current



※ 特性图只是参考值，并不是保证值。
/The characteristic charts are for reference only and are not guaranteed.

外形及安装尺寸图 / Dimensional Outline Drawing (单位 / Unit : mm)

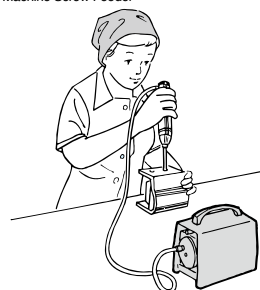


规格 / Specifications

达到真空度 / Attainable Vacuum	-46.7 kPa (-350 mmHg) -467 mbar -13.8 in. Hg		
吐出空气量 / Free Air Displacement	25 L/min 0.88 cfm		
额定电压 / Rated Voltage	100 V AC	115 V AC	230 V AC
消耗功率 / Power Consumption	39 W		
额定频率 / Rated Frequency	50 Hz / 60 Hz	60 Hz	50 Hz
耐用时间 / Rated Performance	3,000 小时 / hours		
吸入口尺寸 / Inlet	φ15 mm (外径) 软管接头 / 6mm O.D. hose barb		
吐出口尺寸 / Outlet	ISO Rc 1/4 (内螺纹) / internal thread)		
额定时间 / Duty Cycle	连续 / Continuous		
线圈绝缘等级 / Coil Insulation Class	相当于 B 类 / UL 规格品 / B or its equivalent / UL		
安装尺寸 / Mounting Dimensions	68 (L) x 84 (W) mm 2-43/64" (L) x 3-5/16" (W)		
本体重量 / Weight	2.3 kg 5.1 Lbs		
导线长度 / Leadwire Length	300 mm 11-13/16"	300 mm 11-13/16"	550 mm 21-21/32"

用途例 / Application Examples

小螺丝、螺钉的吸附 / Machine Screw Feeder



空气采样器 / Air Sampler

