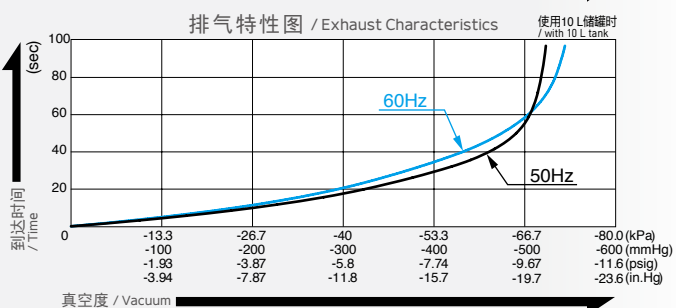
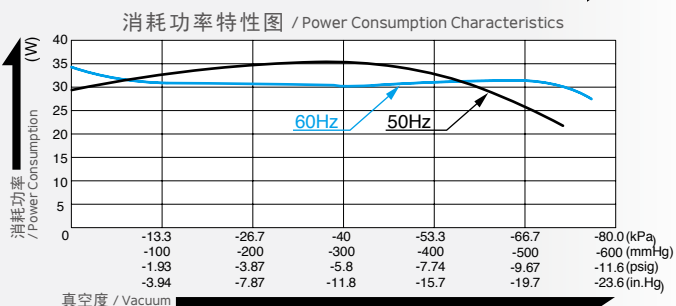
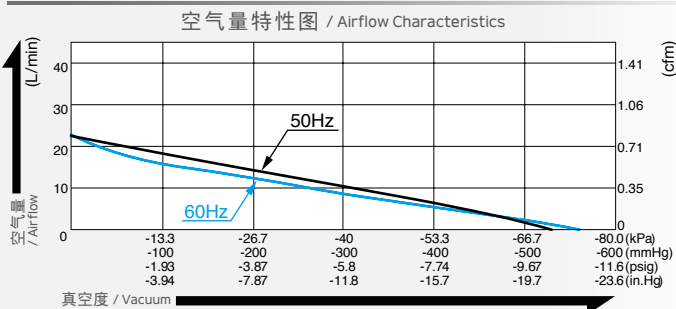


真空泵 / Vacuum Pump

型式 VPO450

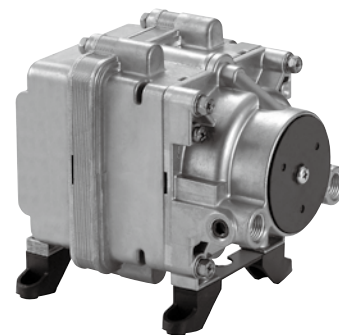
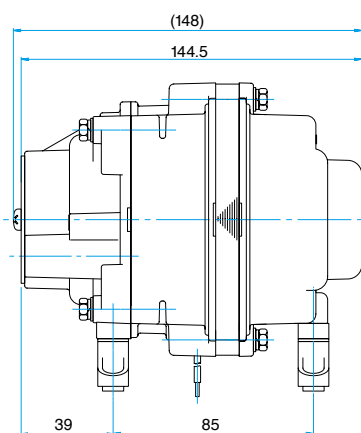
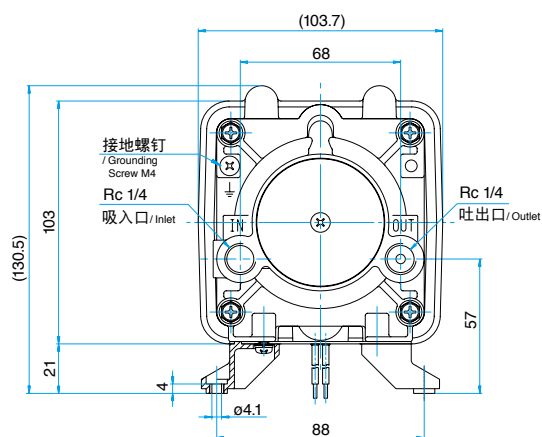


空气量和消耗功率 / Airflow & Electric Current



※ 特性图只是参考值，并不是保证值。
/ The characteristic charts are for reference only and are not guaranteed.

外形及安装尺寸图 / Dimensional Outline Drawing (单位 / Unit : mm)



规格 / Specifications

达到真空度 / Attainable Vacuum	-66.7 kPa (-500 mmHg) -667 mbar -19.7 in. Hg		
吐出空气量 / Free Air Displacement	18 L/min 0.64 cfm		
额定电压 / Rated Voltage	100 V AC	120 V AC	230 V AC
消耗功率 / Power Consumption	35 W / 34 W	34 W	35 W
额定频率 / Rated Frequency	50 Hz / 60 Hz	60 Hz	50 Hz
耐用时间 / Rated Performance	10,000 小时 / hours		
吸入口尺寸 / Inlet	ISO Rc 1/4 (内螺纹 / internal thread)		
吐出口尺寸 / Outlet	ISO Rc 1/4 (内螺纹 / internal thread)		
额定时间 / Duty Cycle	连续 / Continuous		
线圈绝缘等级 / Coil Insulation Class	相当于 E 类, UL 规格品: 相当于 A 类 / E or its equivalent and A for UL		
安装尺寸 / Mounting Dimensions	85 (L) x 88 (W) mm 3-11/32" (L) x 3-15/32" (W)		
本体重量 / Weight	2.2 kg 4.9 Lbs		
导线长度 / Leadwire Length	300 mm 11-13/16"		

用途例 / Application Examples

Machine Screw Feeder



空气采样器 / Air Sampler

