

## 气体检测仪工作原理

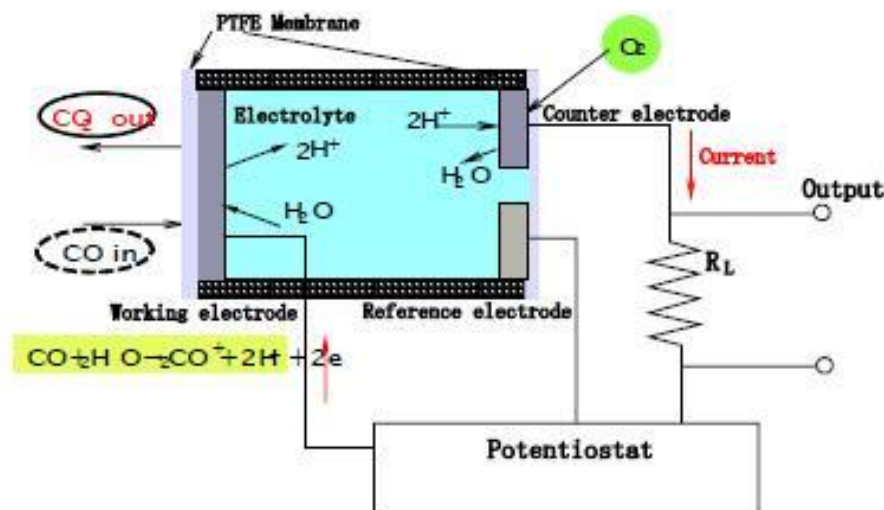
深国安专业总结，目前气体检测仪总的来说有5种工作原理，分别是电化学技术、催化燃烧技术、PID技术（光电离子技术）、红外线技术、半导体技术。

那各个技术原理的传感器又是怎么工作的呢？

### 电化学技术原理传感器

原理：利用待测气体的活泼化学性质，具有还原性或氧化性，在参与化学反应的过程中有电子释放或吸收，大量电子形成电流，电流大小和气体浓度成正比，测量电流大小即可测得待测气体浓度。

优点：性能比较稳定，绝大多数有毒有害气体能用电化学传感器测量，测量线性很好。



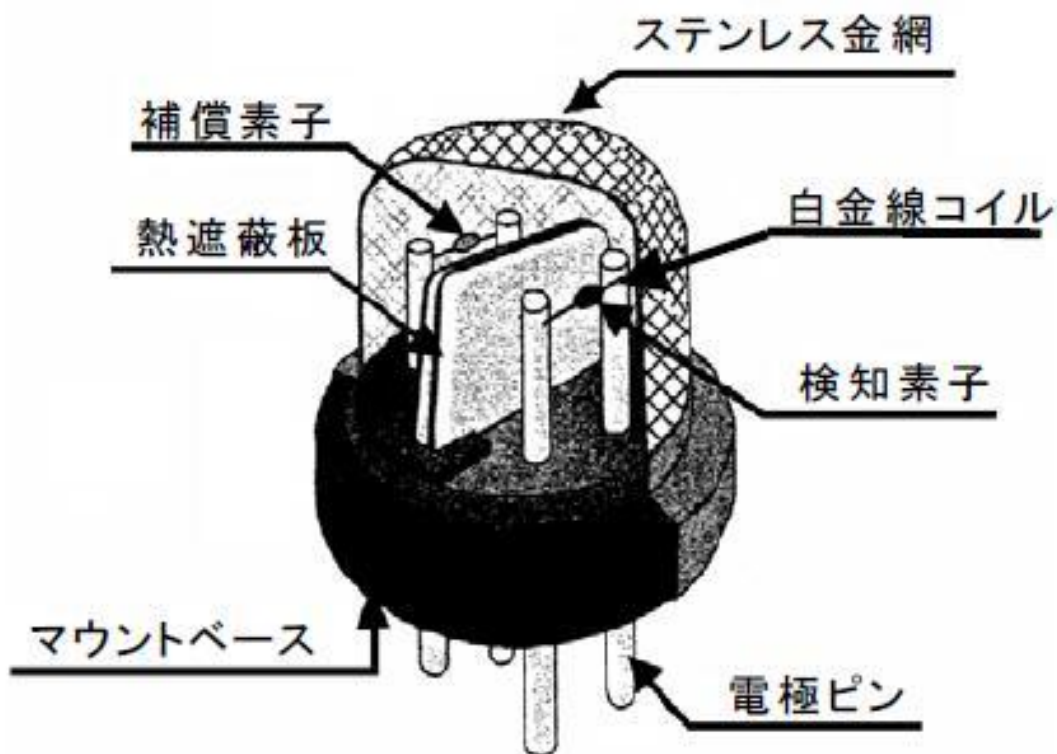
不足：电化学传感器属于耗材，使用寿命比较短，一般环境下 1-2 年的寿命，恶劣环境下 3-6 个月就需要更换，维护费用比较高。

用途：主要用于有毒有害的气体检测较多。

## 催化燃烧技术原理传感器

原理：利用其表面可燃气体燃烧反应放出的热量的原理，即燃烧使铂丝线圈的温度升高，线圈的电阻值就上升。测量铂丝电阻值变化的大小就可以知道可燃气体的浓度，适用于测量低浓度可燃气体。

优点：性能比较稳定，绝大多数可燃气体能用催化燃烧传感器测量，测量线性很好，成本相对于电化学传感器低一点。



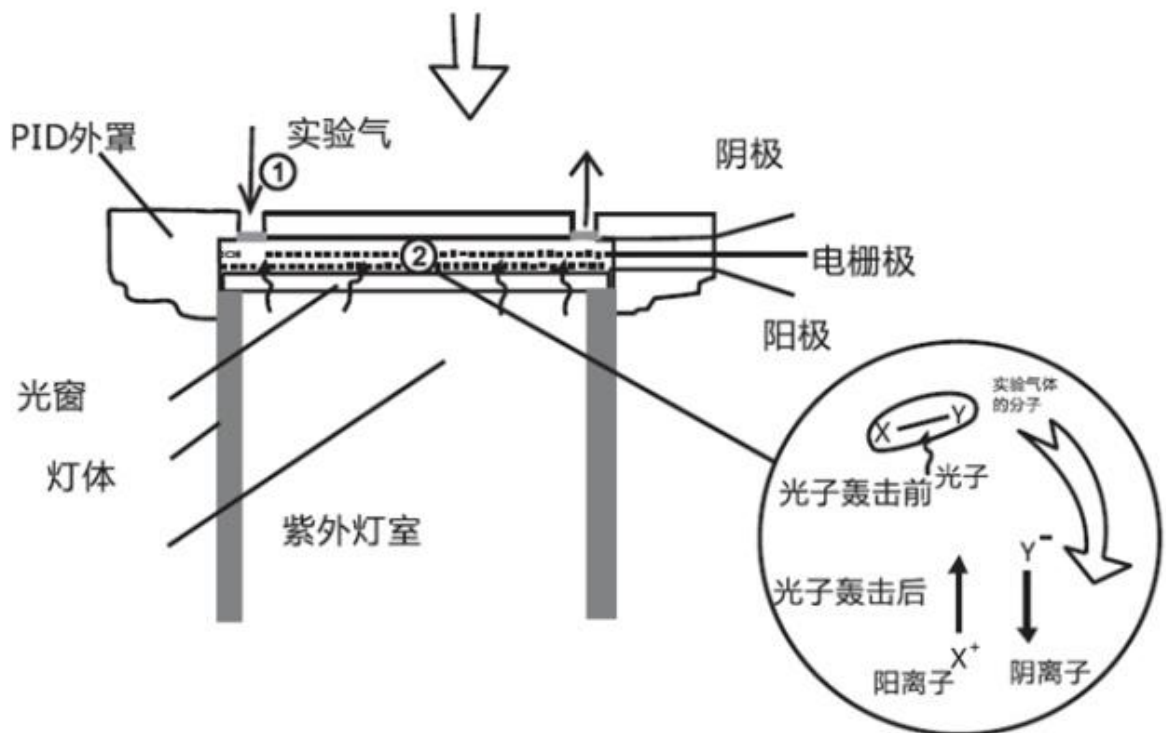
不足：属于燃烧式传感器，不能在易爆场所使用，例如矿井，否则会导致严重后果。

用途：主要用于检测可燃气体较多。

## PID传感器 光电离检测器

原理：利用高能量的紫外光线将有机物气体电离，再将带电离子在极板上形成的电流放大进行测量，电流的大小就反应了气体浓度的大小。

优点：灵敏度高，能测量ppb级别的VOC，反应迅速，响应时间很快，能测量大部分VOC。



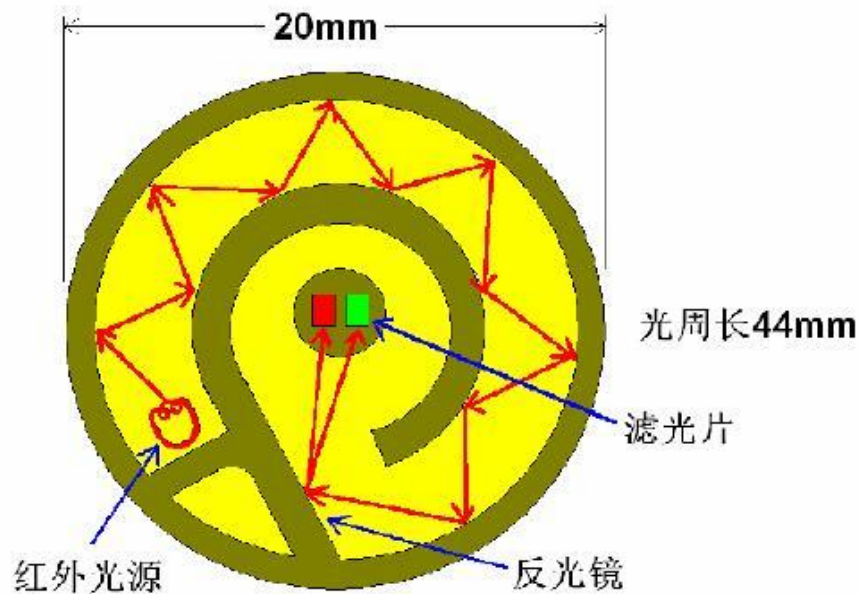
不足：传感器成本很高。

用途：主要用于检测挥发性气体较多。

## 红外传感器

原理：不同可燃气体对红外线的吸收不同，通过检测红外光敏器件上的电流大小，可以测得可燃气体的浓度。

### 红外传感器结构



优点：光学原理，适用于所有场所，特别是易爆区域；传感器寿命长，一般3-5年，后期维护量小。

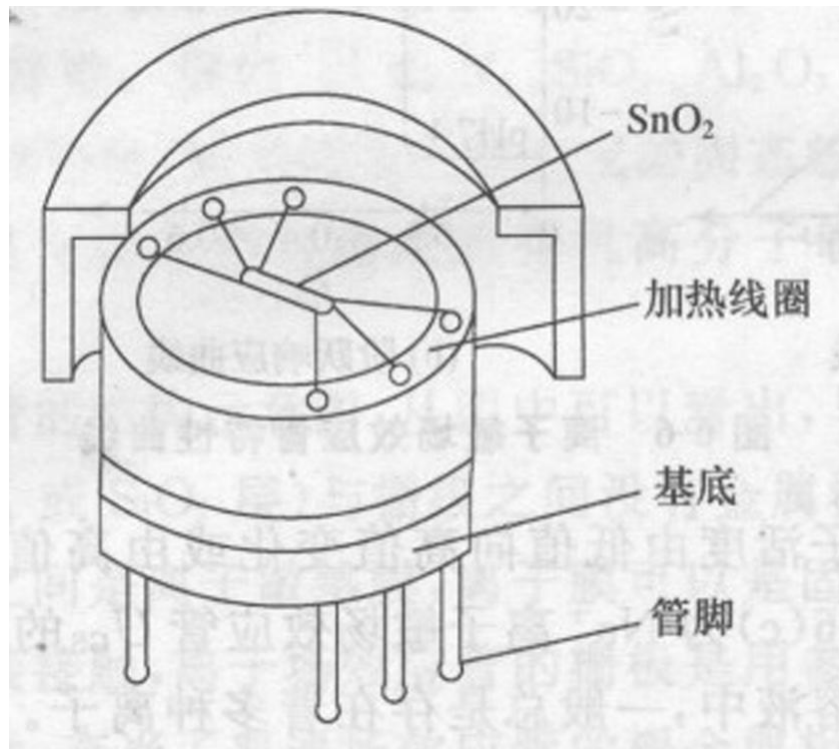
不足：测量精度不是很高，只能测量高浓度可燃气体。

用途：主要用于不常见气体较多。

## 半导体传感器

原理：利用半导体材料对气体的吸附性，改变气敏电阻的阻值，从而判断气体的有无。

优点：成本低。



不足：受外界环境变化影响很大，没有线性，只能测有无气体，不能定量测量气体浓度。

用途：家用报警器中应用较多，比较不适用于工业气体检测仪。

## 气体传感器使用须知

如电化学传感器：不能将传感器长时间超量程使用，否则会造成传感器中毒，形成不可恢复的损坏

检测氧气的传感器：氧气传感器在极低浓度或极高浓度的环境下使用时，寿命会大大减短。



以上就是气体传感器的基本工作原理。而原始气体传感器又是不可直接使用，都是需要经过二次开发、采样、比较、整形、滤波、标定、信号放大、输出转换等多道工序而形成气体检测仪。

深国安气体检测仪采用的都是原装进口的气体传感器，检测气体不同所用的传感器技术原理不同从而保证深国安气体检测仪的产品质量。