

电缆故障测试仪使用过程中注意事项

电缆故障测试仪是一套综合性的电缆故障探测仪器。能对电缆的高阻闪络故障，高低阻性的接地，短路和电缆的断线，接触不良等故障进行测试，若配备声测法定点仪，可准确测定故障点的精确位置。适用于测试各种型号、不同电压等级的电力电缆及通信电缆。整套电缆故障测试仪由闪测、寻迹、定位三大部分组成。

电缆故障测试仪（闪测仪）可用于检测各种电缆的低阻、高阻、短路、开路、泄漏性故障以及闪络性故障，可准确的检测地下电缆的故障点位置、电缆长度和电缆的埋设路径。具有测试准确、智能化程度高、适应面广、性能稳定以及轻巧便携等特点。仪器采用汉字系统，高清晰度显示，界面友好。

- 1、脉冲法测试时，注意要甩掉局内所有设备，在最外线上进行测量；
- 2、使用闪络法测试时，必须将触发工作方式开关置于“闪络”位置；
- 3、在使用直闪法或冲闪法测试时，要注意人身安全及设备安全。必须接好地线。地线连接按图 10 正确连接好；
- 4、在闪络法测试结束后，切断电源，拆除本仪器与高压测试装置的连接线，再对高压电容器和电缆的所贮电荷进行放电。放电时，应先加限流电阻 R 限制放电电流以使电流缓慢放电，待电容器上电压降低后，再直接对地放电电路中电阻为零，瞬间放电电流可高达几百安培，将发生严重的设备或人身事故；

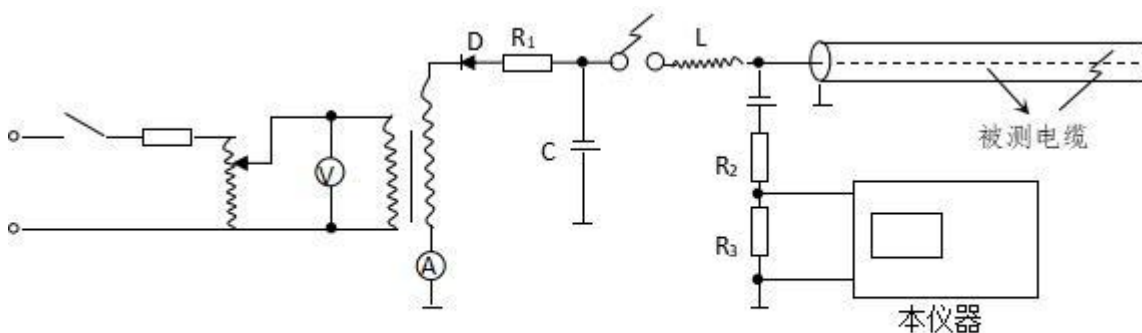


图 10 冲击高压法测试原理图

- 5、在直闪法测试过程中，必须注意监视故障的泄漏电流若电流突然增大，故障闪络现象未曾出现，应立即降低试验电压，改用冲闪法测试。

尊敬的用户：感谢您关注我们的产品，本公司除了有此产品介绍以外，还有高压测量仪，高压绝缘垫，高压核相仪，继电保护测试仪，耐电压测试仪价格，便携式直流高压发生器，变频串联谐振耐压试验设备等等，您如果对我们的产品有兴趣，咨询。谢谢！