

CHCS-CHAB 系列

电流传感器



1. 产品介绍

开环原理的霍尔电流传感器，双向测量交流、直流、脉动直流等任意不规则波形电流，安装方便，测量范围大，温度性能优异，过载能力强，20 倍瞬时额定输入无损坏，无剩磁。本产品为 ASIC 封装，新能源汽车等行业的专用产品。在开环型上，我们实现了最快的 IUS（有助于改善变频器应用的可控性，也最适用于过载电流保护）

依照传感器内部的输出矫正算法，本产品拥有偏差小且良好的温度特性→可以用开环型电流传感器实现与闭环型相比好不逊色的综合精度。

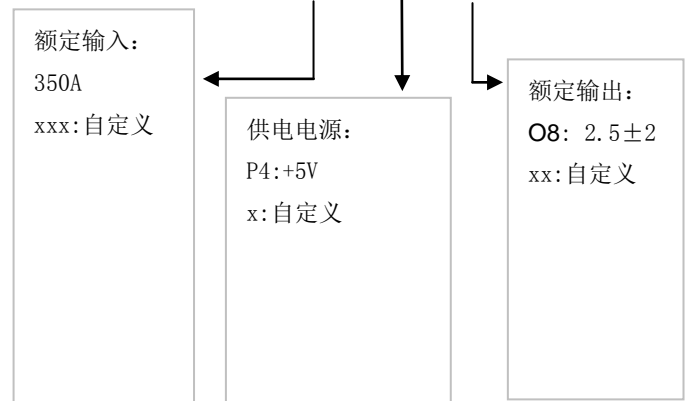
- ★ 测量各种波形电流
- ★ 过载能力强
- ★ 反应速度快
- ★ 高线性度
- ★ 盘式固定安装
- ★ 原副边高度绝缘
- ★ 穿孔式、维护方便

2. 选型信息 (见右图)

额定测量：
通道 1: ±30 A
通道 2: ±350 A
额定输出：
O8: 2.5±2

供电电源：
P4: 5V

CHCS-CHAB-xxxPx 0x



3. 电参数

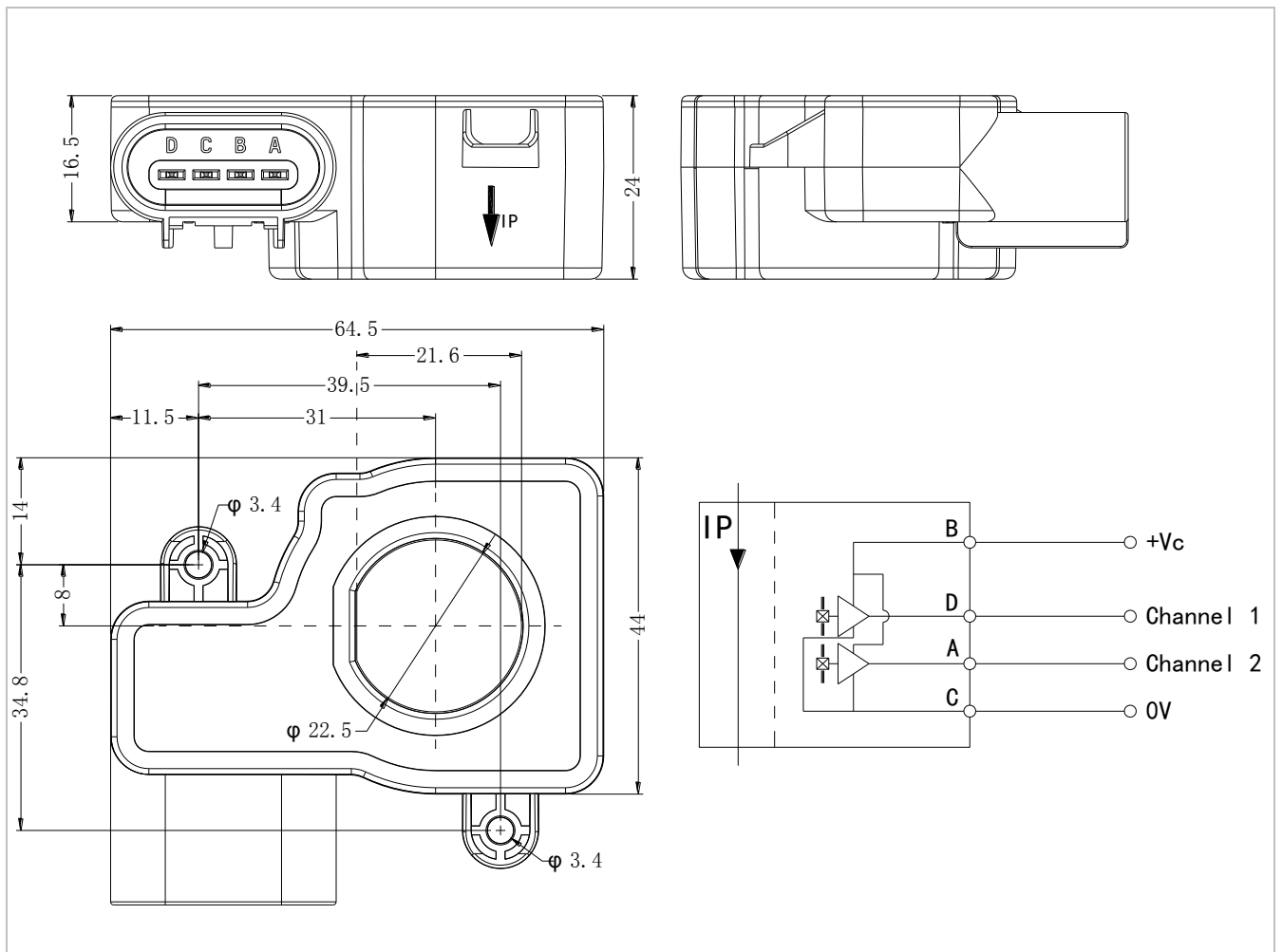
型号 Type	CHCS-CHAB-350A	
原边量电流 I _P Primary input	通道1 通道2	±30A ±350A
校准电流 I _{CAL} Calibration current	通道1 通道2	±30A ±350A
额定输出电压 V _{OUT} Rated output voltage	通道1 通道2	±2.0V ±2.0V
零点失调电压 V _O Offset voltage	通道1 通道2	1/2V _C 1/2V _C
电源电压 V _C Supply voltage	+5VDC (±5%)	
绝缘耐压 V _D Galvanic isolation	50Hz, 1min, 3.6KV	
线性度 ε _L Linearity	≤0.5%FS	
总体精度 X Overall accuracy	±1%FS	
零点失调电压温漂 V _{OUT} Offset voltage drift	≤1mV/°C	

静态电流消耗 I_C Current consumption	$\leq 15\text{mA}$
响应时间 T_R Response time	$< 5\mu\text{s}$
频带宽度 BW Frequency bandwidth-3db	DC~50KHz
工作环境温度 T_A Ambient operating temperature	$-40\sim+125^\circ\text{C}$
储存环境温度 T_S Ambient storage temperature	$-40\sim+125^\circ\text{C}$
质量 m Mass	$\approx 100\text{g}$
执行标准 Standards	SJ 20790-2000; JB/T 7490-2007

4. 常规参数:

最大正向允许供电电压 U_C Maximum positive supply voltage	+10V
最大反向允许供电电压 U_C Maximum reverse supply voltage	-0.3V
最大正向输出电压 V_{out} Maximum positive output voltage	+10V
最大反向输出电压 V_{out} Maximum reverse output voltage	-0.3V
最大输出电流 I_{out} Maximum output current	$\pm 70\text{mA}$
静电放电抗扰度 (HBM) U_{ESD} Electrostatic discharge voltage (HBM)	8KV
绝缘电阻 R_{IS} Insulation resistance	$\geq 500\text{M}\Omega$
工作环境温度 T_A Ambient operating temperature	$-40\sim+125^\circ\text{C}$
储存环境温度 T_S Ambient storage temperature	$-40\sim+125^\circ\text{C}$
频带宽度 BW Frequency bandwidth-3db	DC~100KHz
输出最高钳位电压 V_{SZ} Output clamping high voltage	4.8V
输出最低钳位电压 V_{SZ} Output clamping low voltage	0.2V

5. 结构图



基本尺寸误差 ±0.5mm

原边孔径

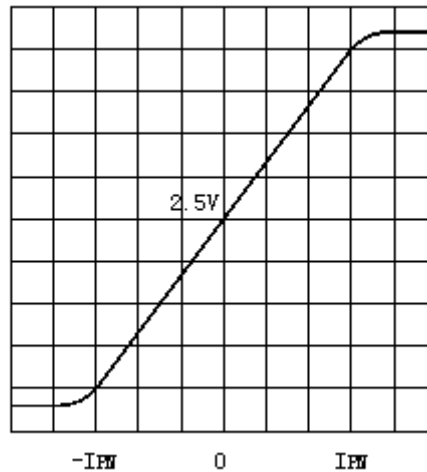
固定安装 Φ 3.4mm

连接器
 母插针 DELPHI 品牌 12191818
 母端子 DELPHI 品牌 15326815
 防水塞 DELPHI 品牌 15366021

6. 接线定义

A	C	B	D
Channel 1	G	Vcc	Channel 2
通道 1 输出	地 (电源 COM)	电源 (+5v)	通道 1 输出

7. 输出曲线



输出计算公式如下：（以输出幅度 2V 为例）

$$1/2VCC \pm (2 * IP / IPN)$$

IP 代表实际输入电流 IPN 代表传感器标定的额定电流

8. 安全事项



1. 接线时注意接线端子的裸露导电部分，尽量防止 ESD 冲击，需要有专业施工经验的工程师才能对该产品进行接线操作。电源、输入、输出的各连接导线必须正确连接，不可错位或反接，否则可能导致产品损坏。
2. 产品安装使用环境应无导电尘埃及腐蚀性
3. 产品上所安装的电位器为公司内部调试校准所用，用户不可调整。
4. 剧烈震动或高温也可能导致产品损坏，请注意使用场合。



1. 请注意电击危险，安装好后，操作人员勿触摸任何裸露导电部分，必要时可对传感器进行防护，如加防护罩等。

注：1. 本公司对该说明书享有解释权，如有异议请联系本公司技术支持。
2. 该说明书会定期更新，请随时关注本公司网站，恕不提前通知。