

CHCS-SYAH 闭环系列霍尔电流传感器

CHCS-SYAH 系列霍尔电流传感器是应用霍尔效应原理开发的电流传感器，能在电隔离条件下测量直流、交流、脉冲以及各种不规则波形的电流。内部采用双环磁路结构，相比较同类产品，抗干扰能力得到了很大的提高，真正达到 1:1000 的分辨率。

产 品 特 性	应 用
<ul style="list-style-type: none"> • 高 精 度 • 良好的线性 • 小型的 PCB 安装方式， • 低 功 耗 及超强的抗干扰能力 • 具有 良 好 的 过 流 能 力 	<ul style="list-style-type: none"> • 开关电源 (SMPS) • AC 变速驱动 • UPS 不间断电源 • 直流马达驱动 • 电气应用 • 电池应用

电气特性：

CHCS-SYAH	-05A	-7.5A	-10A	-15A	-20A	-25A	-30A	-50A
额定电流 IPN(A)	03	05	10	15	20	25	30	50
测量范围 IP(A)	15	22.5	30	45	60	75	90	125
输入管脚 (mm)	∅ 0.6	∅ 0.8	∅ 0.8	∅ 1.0	∅ 1.4	∅ 1.4	∅ 1.6	2×□1.6× 1.5
线圈匝比 (T)	5:1250	3:1125	3:1500	3:1500	1:1000	1:1250	1:1500	1:2500
测量电阻 RM (Ω)	100~300±0.1%							
额定输出 电流 ISN(mA)	20±0.5%							
工作电 源 VC(V)	±15VDC ±5%							
绝 缘 电 压 (V)	50Hz, 1min, 5kV							

动态特性：

中霍® 传感 CHCS® Transducer 中霍® 传感 CHCS® Transducer

零点失调电流 I_0 @ $I_P=0, T=25^{\circ}\text{C}$	± 0.2	mA
电流失调温漂 I_0 @ $-40^{\circ}\text{C} \sim -85^{\circ}\text{C}$	$\leq \pm 0.005$	mA/ $^{\circ}\text{C}$
线 性 度 ϵ_r	≤ 0.1	%FS
di/dt 跟随精度	> 50	A/ μs
响应时间	≤ 1	μs

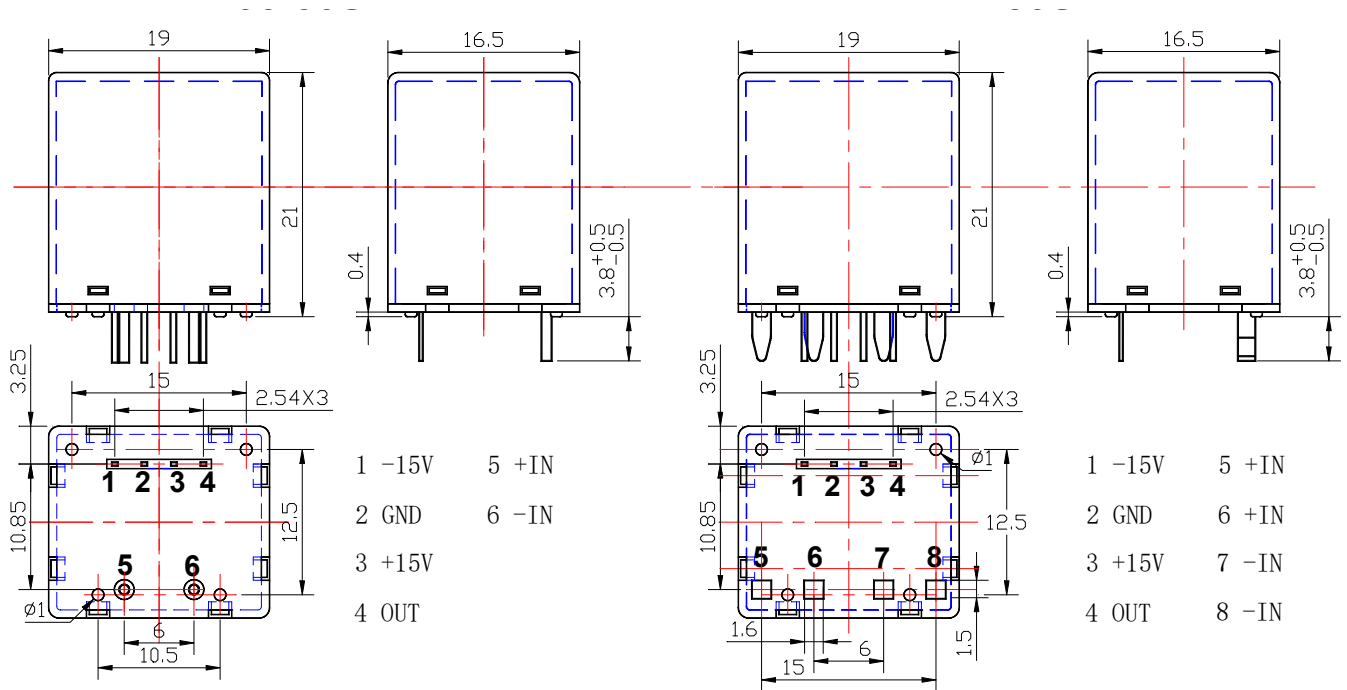
一 般 特 性:

工作温度	$-40 \sim +85$	$^{\circ}\text{C}$
储存温度	$-40 \sim +125$	$^{\circ}\text{C}$
工作湿度	20-90 无凝露	%
静态功耗	15	mA
实际重量	12	g

其 他:

认证	CE
质量体系	ISO9000
	ISO14001
执行标准	JB/T7490-2007/EN50178
无铅工艺, 外壳及组件符合 UL94-V0	

结构图 (mm):



主要尺寸:

- 总公差：±0.2mm
- 功能管脚：4个，尺寸为0.25*0.5mm

使用说明:

1. 在 IP 按箭头方向流动时，IS 是正向；
2. 初级导体温度不应超过 100℃；
3. 可以根据客户的要求来定制产品。