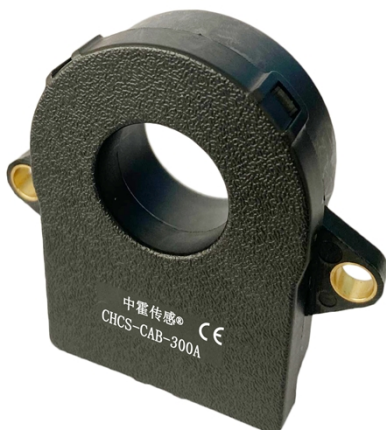


CHCS-CAB-300A 电量传感器



产品介绍

CHCS-CAB 系列电量传感器为一款高精度直流电流传感器，主要安装于电池组母排，用于监测充放电电流。采用磁通门技术，具有高精度，低磁滞等优点。零点偏置电流小于 10mA,由于采用磁通门原理，无磁滞影响，在 1000A 大电流冲击后仍能保持低零偏，高精度特性。磁通门原理在高精度测量领域具有绝对的技术优势，采用激励磁场持续振荡，可等效于消磁磁场，进而使磁滞降到最低。

国标 QCT 897-2011 中第 4.2.4 条目规定 SOC 估算精度要求不大于 10%。为保证该精度，充放电监测精度需优于 1%，为保证大电流，小电流场合下均有高精度 SOC，传感器满量程精度需尽一步提高至 0.2%。CHCS-CAB 系列电量传感器满足该精度要求，并且具有更小的磁滞及更小的零点偏移。所用主要元器件均选用符合汽车电子级元器件，具备高可靠性，高稳定性特征。

产品特性	应用领域
<ul style="list-style-type: none"> • 高精度： < 0.1% • 高线性度： < 0.02% • 低磁滞，零点偏置： ≤10mA • +9~16V 供电，具备电源保护功能 • 高速 CAN2.0B 接口/RS485 接口 • 工作温度 -40℃~105℃ 	<ul style="list-style-type: none"> • 电动汽车电池管理系统 (BMS) • 电动汽车电池系统配电箱 (BDU) • 电动汽车高压配电箱 (PDU) • 工业用锂电池能源管理设备 • 陆基坦克备用电源 • 其它

电气性能

参数	符号	单位	数值			备注
			最小值	典型值	最大值	
量程	I _{PM}	A	-300		300	
供电电压	U _c	V	8	12	16	
工作电流 @IP=0A	I _c	mA		30		@ U _c =12V
工作电流 @IP=IPM	I _c	mA		80		@ U _c =12V
线性度误差	L	%	-0.02		0.02	±3σ 全温区
零点偏置 @IP=0A	I _o	mA	-10		10	±3σ 全温区
精度@IP=±40A	X _G	mA	-40		40	±3σ全温区
零点温漂	T _{off}	mA/K		0		
增益温漂	T _{gain}	Ppm/K	70		70	±3σ
输出噪声	Noise	mA	-10		10	
工作温度	T _A	℃	-40		105	

极限参数

参数	符号	单位	规格	备注
过压	U _c	V	32	400mS
过压	U _c	V	24	1minute
负电压	U _c	V	-50	1minute
最小工作电压	U _c	V	6	连续工作，不能测量
最大工作电压	U _c	V	18	连续工作，不能测量
ESD	U _D	KV	2.5	50Hz, 1minute
防护等级			IP56	

CAN 输出:

CAN2.0B

波特率: 250kpbs

数据模式: 大端模式

CAN 震荡器公差: 0.27%

外接电阻: 120Ω

高速 CAN 芯片: TJA1040

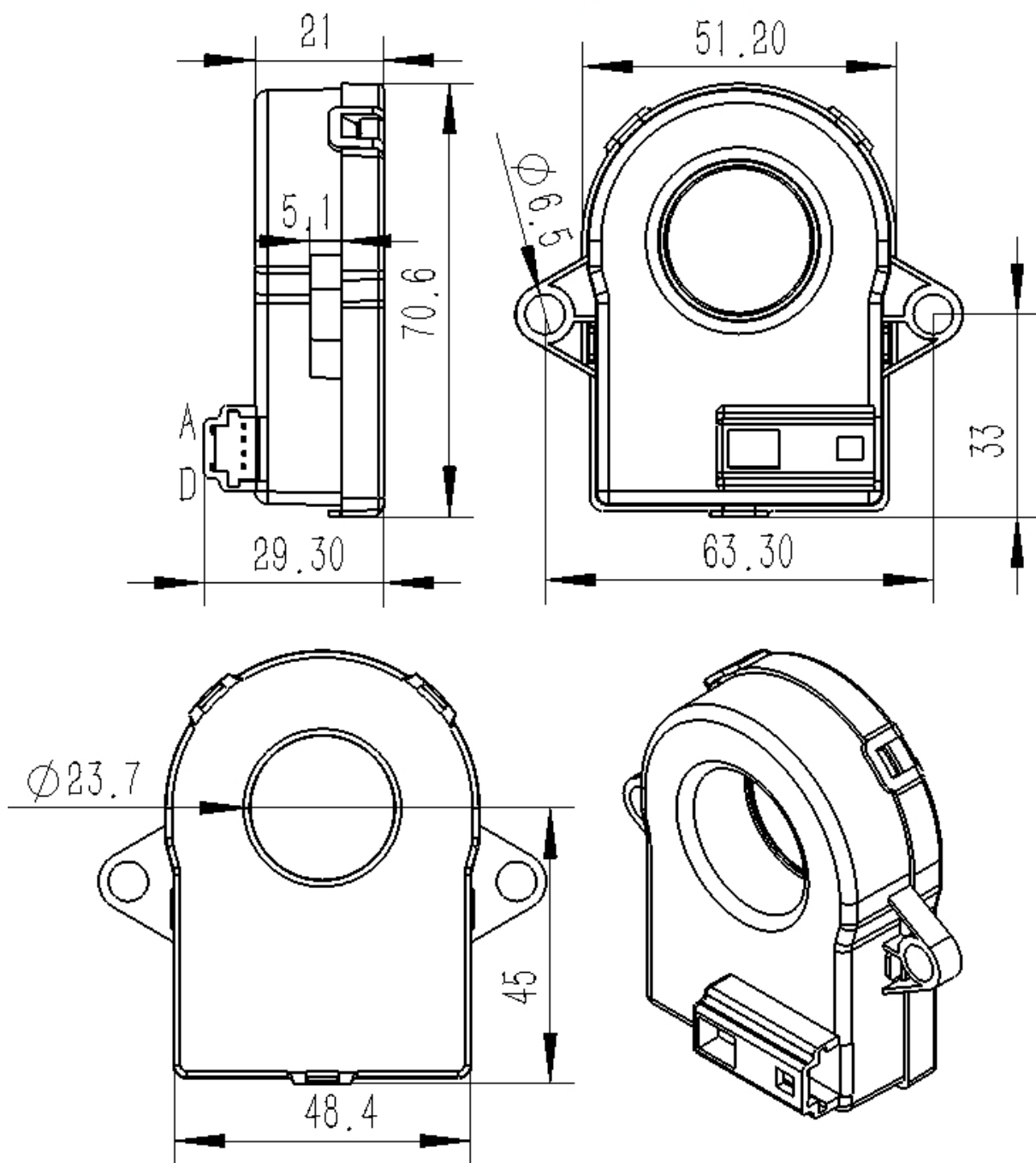
数据格式

Current	CAN ID	Name	Data Length	Type of Frame	Message Launch type	Signal Description	Signal Name	Start Bit	End Bit
Return Current IP (mA)	3C2H	CHCS-CAB-300A	8	Standard	Cyclic tranceived message 10ms cycle	IP Value: 80000000H = 0mA, 7FFFFFFFH=-1mA , 80000001H=1mA	IP-VALUE	0	31
						B0:Error Information (0=Normal,1=failure)	ERROR INDICATION	32	32
						B7tob1:RxQuality (0to100%)	ERROR INFORMATION	33	39
						NAME	FSCATB30	40	63

错误信息

错误说明	IP VALUE	ERROR INDICATION	ERROR INFORMATION
Flash CRC 错误	FFFF FFFFH	1	41H
超频振荡超过 10ms (>2.5kHz)	FFFF FFFFH	1	42H
磁环不振荡超过 20ms	FFFF FFFFH	1	43H
进入故障模式	FFFF FFFFH	1	44H
无信号超过 100ms	FFFF FFFFH	1	46H
过电压 (>32V)	FFFF FFFFH	1	47H

机械尺寸



CHCS-CAB 主要用于电动汽车领域，连接器型号为 Tyco AMP 1473672。

PIN NO	D	C	B	A
功能	VCC	GND	CAN_H	CAN_L

注意:

- ◆ I_s 在 I_p 按箭头方向流动时, 是正向的。
- ◆ 原边导体温度不能超过 100°C 。
- ◆ 此模块为标准传感器, 对于特殊的应用请与我们联系。
- ◆ 我们保留对传感器修改的权利, 恕不另行通知。

安全事项



1. 接线时注意接线端子的裸露导电部分, 尽量防止 ESD 冲击, 需要有专业施工经验的工程师才能对该产品进行接线操作。电源、输入、输出的各连接导线必须正确连接, 不可错位或反接, 否则可能导致产品损坏。
2. 产品安装使用环境应无导电尘埃及腐蚀性
3. 剧烈震动或高温也可能导致产品损坏, 请注意使用场合。



- 1, 请注意电击危险, 安装好后, 操作人员勿触摸任何裸露导电部分。必要时可对传感器进行防护, 如加防护罩等。