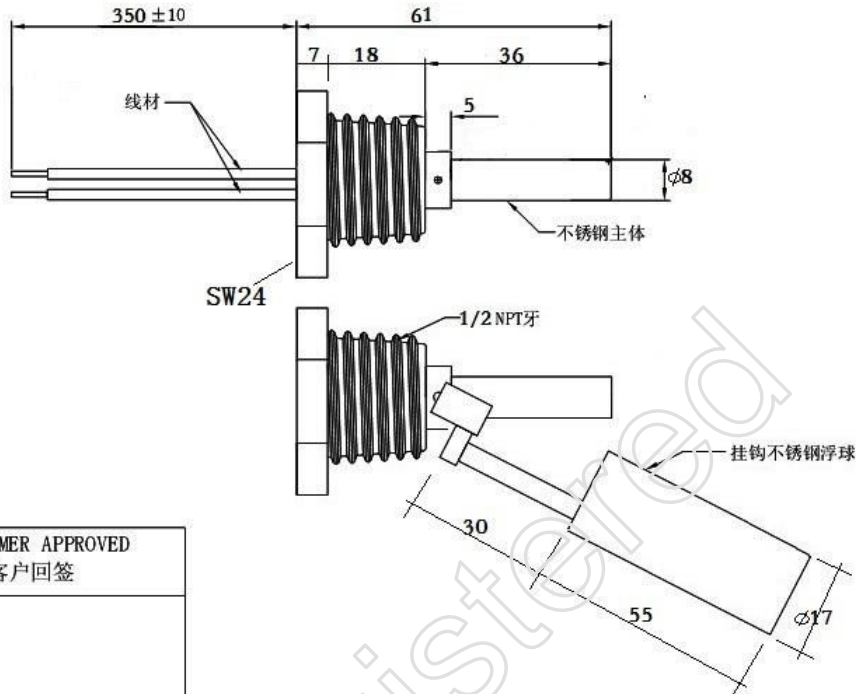


SPECIFICATION
规格说明书

| | | | | | |
|-----------------------|-----|------------|--------------|-----------------|------|
| CUSTOMER NAME 客户名称 | OEM | TYPE 类型 | Float Sensor | PART NO 产品型号 | 131L |
|-----------------------|-----|------------|--------------|-----------------|------|



CUSTOMER APPROVED
客户回签

| Material Specification 材质规格 | Switch Characteristic 簧管描述 | Operating Characteristic 使用特性 |
|------------------------------------|---|--|
| 1. Float body : 本体 SUS304 | 1. Contact form : 接触方式 A | 1. Max Shock : 最大震动 150 g (1ms) |
| 2. Float ball : 浮球 SUS304 | 2. Max Contact Rating : 最大功率 70W | 2. Max Vibration : 最大震幅 20g (1-2000HZ) |
| 3. Screw head : 螺丝头 SUS304 | 3. Max Switching Voltage : 最大开关电压 400 Vdc | 3. Temperature operating : 使用温度 -10°+150° C |
| 4. Bottom plug : 底塞 SUS304 | 4. Min Breakdown Voltage : 最小崩溃电压 220 Vdc | 4. Humidity : 湿度 95%RH (80° C) |
| 5. Wire : 线材 1332 24# white | 5. Max Switching Current : 最大开磁电流 1.0 A | 5. Anti-Water (Float Ball) : 吸水率 ±3% (1000hr) |
| 6. Reed switch : 簧管 10V/50W/70W | 6. Min Insulation Potential : 最小绝缘电压 ----- | 6. Application : 应用 Water float sense |
| | 7. Max Contact Resistance : 最大接角电阻 100m Ω | |
| | 8. Min Insulation Resistance : 最小绝缘电阻 10 ¹⁰ Ω | |
| | 9. Electrical Life : 电气寿命 1x10 ⁸ (5VDC, 10mA) | |

| | | | | | |
|-------------------|------------------|------------------|----------------------|---------------------|-----------------|
| Approved by 批准 | Checked by 审核 | Drawing by 绘图 | Drawing Date 绘图日期 | Modify Date 修改日期 | Scale 比例 1:1 |
| 青岛利丰捷电子科技有限公司 | | | Filename 文件名 131L | Edition 版本 00 | Sheet 页面 1/1 |