

装配热电阻系列

工业装配热电阻通常和显示仪表、记录仪表、电子计算机等配套使用。直接测量各种生产过程中的 $-200^{\circ}\text{C} \sim 500^{\circ}\text{C}$ 范围内液体、蒸汽和气体介质以及固体表面测温。

装配热电阻系列的详细资料:

1、应用

通常和显示仪表、记录仪表、电子计算等配套使用。直接测量各种生产过程中的 $-200^{\circ}\text{C} \sim 500^{\circ}\text{C}$ 范围内液体、蒸汽和气体介质以及固体表面温度。

2、特点

- 压簧式感温元件，抗振性能好；
- 毋须补偿导线，节省费用；
- 测温精度高；
- 机械强度高，耐压性能好；
- 进口薄膜电阻元件，性能可靠稳定。

3、工作原理

热电阻是利用物质在温度变化时，其电阻也随着发生变化的特征来测量温度的。当阻值变化时，工作仪表便显示出阻值所对应的温度值。

4、主要技术参数

产品执行标准
IEC751
JB/T18622-1997
JB/T8623-1997

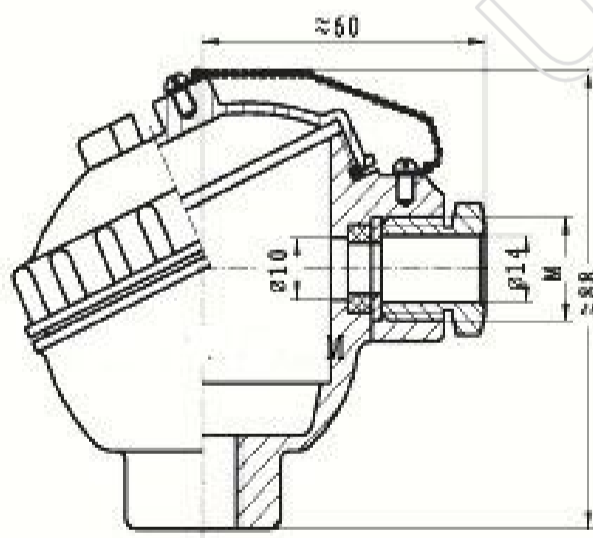
5、常温绝缘电阻

热电阻在环境温度为 $15-35^{\circ}\text{C}$ ，相对湿度不大于 80%，试验电压为 10—100V(直流)电极与外套管之间的绝缘电阻 $>100\text{M}\Omega$ 。

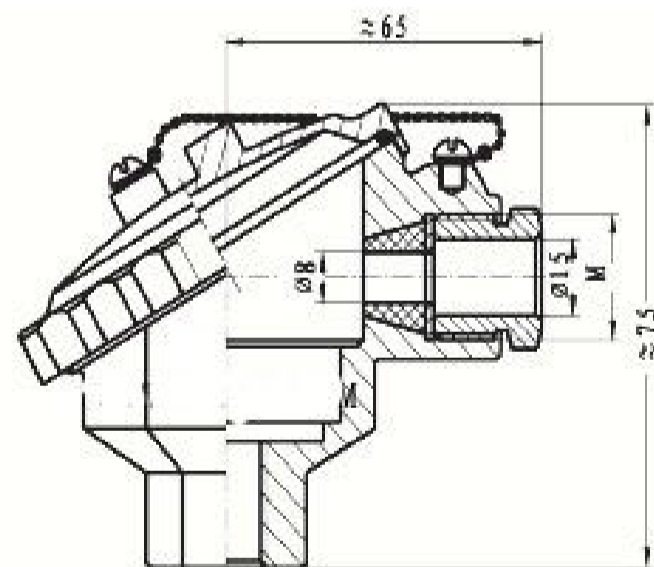
6、测量范围及允差

型号	分度号	测温范围	精度等级	允许误差
WZPB	Pt100	$-200 \sim +500$	A 级	$\pm (0.15 + 0.002) t$
			B 级	$\pm (0.30 + 0.005) t$
WZCB	Cu50 Cu100	$-50 \sim +100$	---	$\pm (0.30 + 0.005) t$

7、接线盒形式

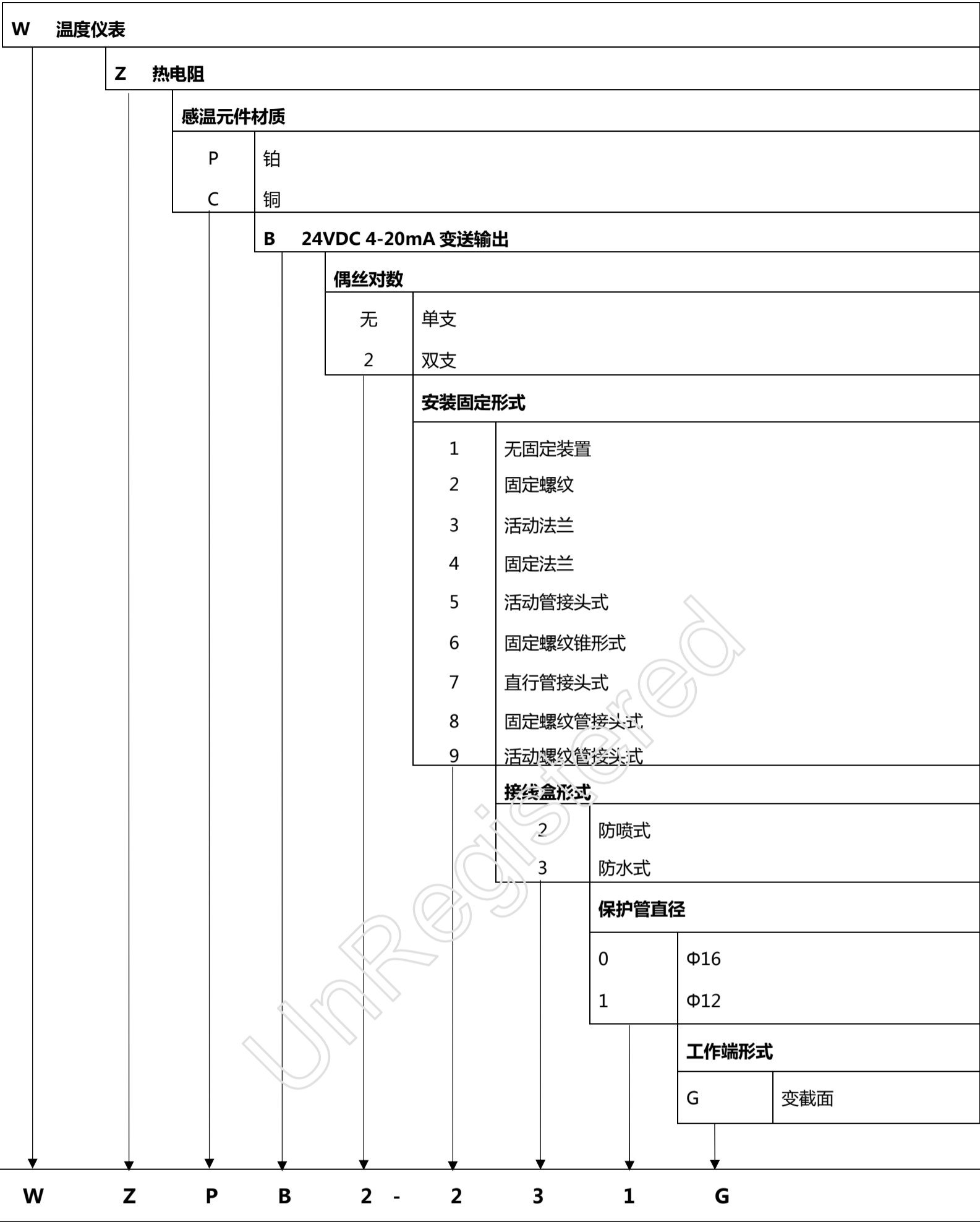


防喷式（仿日接线盒）



防水式（仿日接线盒）

8、型号命名方法



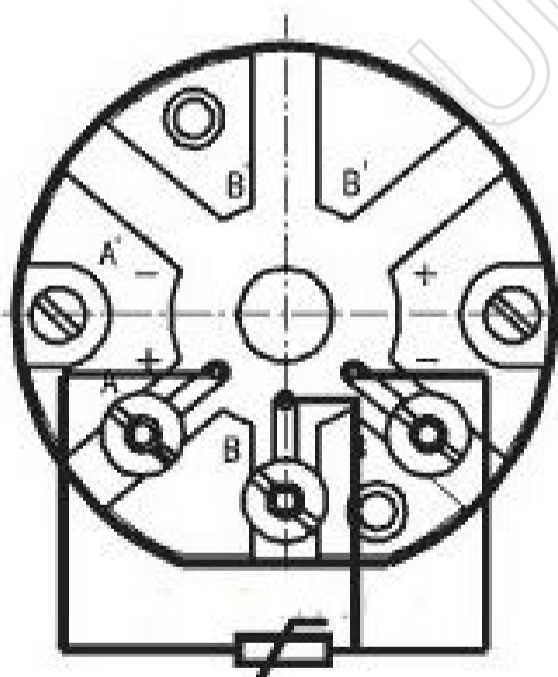
9、型号及规格

感温元件

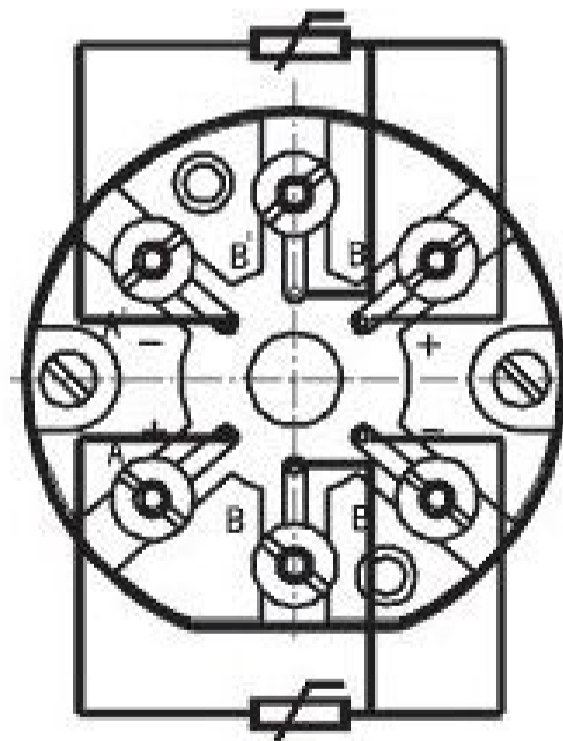


名称	型号	分度号	测量范围	规格	
				d	L
单支铂热电阻	WZP-101	Pt100	-200~500° C	φ3 φ4 φ5 φ6	310
双支铂热电阻	WZP2-101				360
					410
					460
					510
		560			

接线方式



单支接线方法



双支接线方法

- 1) 型号 120、121 为防喷式，防护等级 IP65；
型号 130、131 为防水式，防护等级 IP65；
- 2) 保护管为 1Cr18Ni9Ti，其余材质根据协议订货；

铠装热电阻系列

通常和显示仪表、记录仪表、电子计算机等配套使用。直接测量各种生产过程中的-200℃—500℃范围内液体，蒸汽和气体介质以及固体表面温度。

铠装热电阻的详细资料：

1、应用

通常和显示仪表、记录仪表、电子计算机等配套使用。直接测量各种生产过程中的-200℃—500℃范围内液体，蒸汽和气体介质以及固体表面温度。

2、特点

- 热响应时间少，减小动态误差；
- 直径小，长度不受限制；
- 测量精度高；
- 进口薄膜电阻元件，性能可靠稳定；

3、工作原理

铠装热电阻是利用物质在温度变化时，其电阻也随着发生变化的特征来测量温度的。当阻值变化时，工作仪表便显示出阻值所对应的温度值。

4、主要技术参数

产品执行标准
IEC751
JB/T8623-1997
JB/T8622-1997

5、偶丝直径材料

偶丝形式	单支式	双支式
套管直径	Φ3 Φ4 Φ5 Φ6 Φ8	Φ4 Φ5 Φ6 Φ8
套管材质	1Cr18Ni9Ti	1Cr18Ni9Ti

6、常温绝缘电阻

热电阻在环境温度为15—35℃，相对湿度不大于80%，试验电压为10—100V(直流)电极与外套管之间的绝缘电阻>100MΩ。

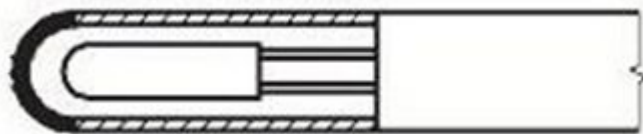
7、测温范围及温差

型号	分度号	测温范围℃	精度等级	允差
WZPBK	Pt100	-200—+500	A级	±(0.15+0.002 t)
WZPBK	Pt100	-200—+500	B级	±(0.30+0.005 t)

8、热响应时间

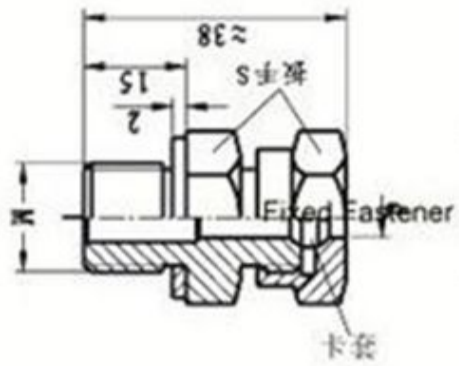
套管直径	热响应时间
Φ3	≤3
Φ4	≤5
Φ5	≤8
Φ6	≤12
Φ8	≤15

9、测量端形式



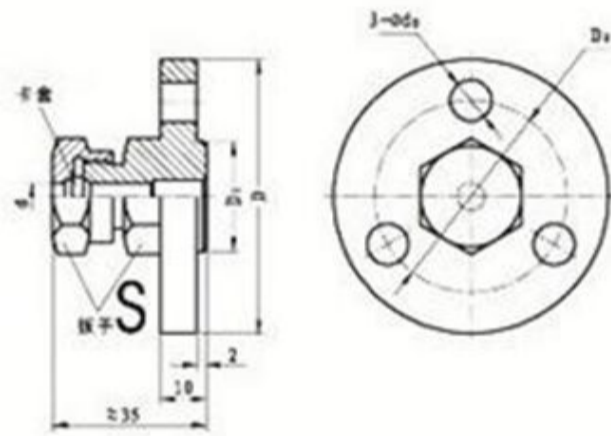
10、安装固定形式

卡套螺纹接头



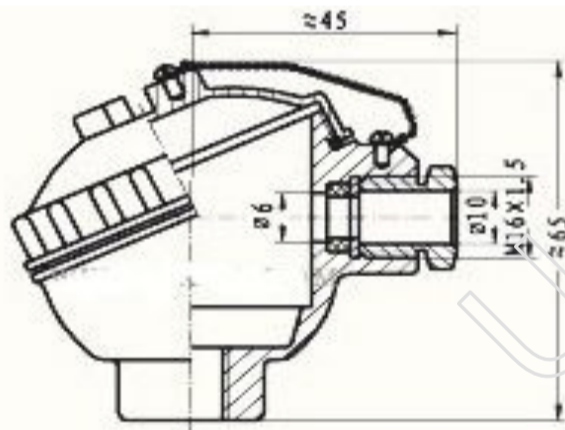
代号和尺寸	铠装阻外径				
	Φ8	Φ6	Φ5	Φ4	Φ3
M	M16 × 1.5			M12 × 1.5	
S	22			19	

卡套法兰盘

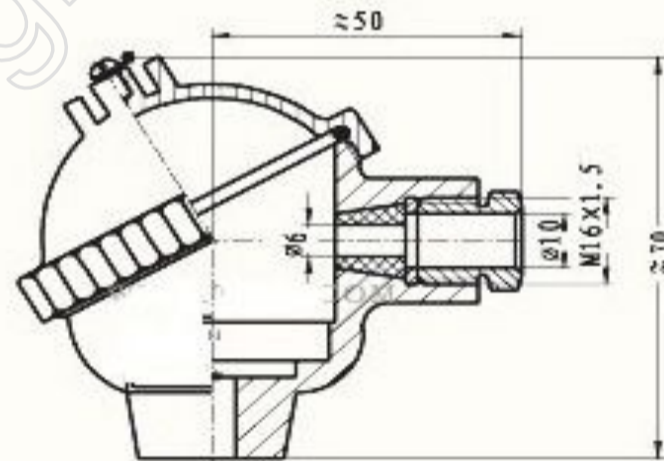


代号和尺寸	铠装阻外径				
	Φ8	Φ6	Φ5	Φ4	Φ3
D	Φ60			Φ50	
D ₀	Φ42			Φ36	
D ₁	Φ24			Φ20	
S	Φ22			Φ19	
d ₀	Φ9			Φ7	

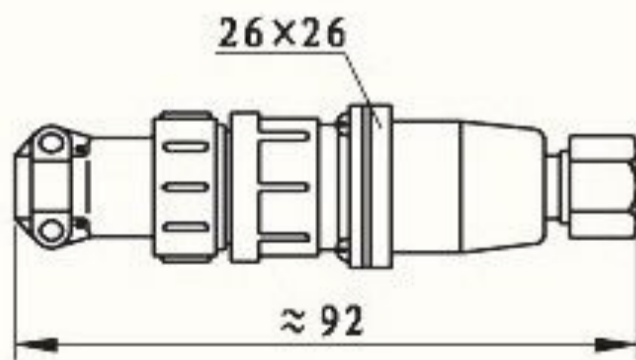
11、接线盒形式



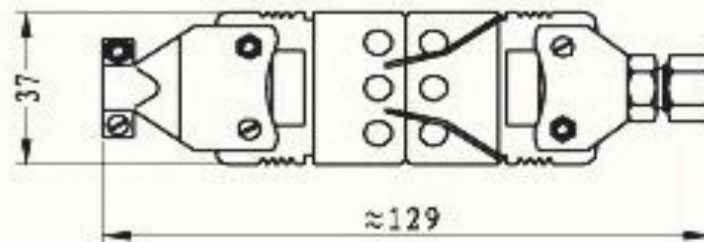
防喷式



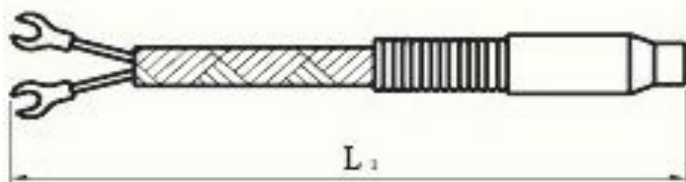
防水式



扁接插式

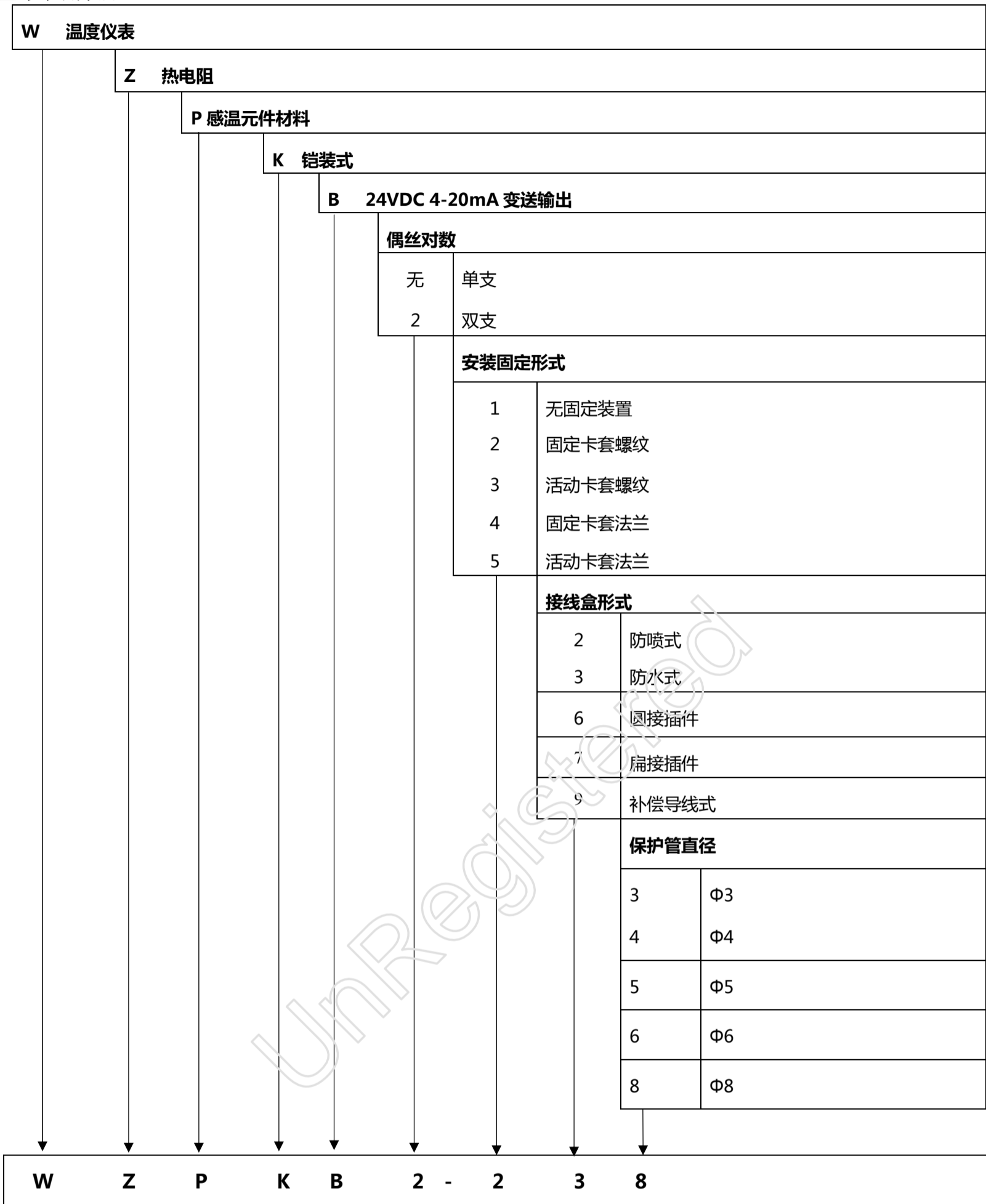


圆接插式



带补偿导线式

12、型号命名方法



青岛利丰捷电子科技有限公司

网址: www.lfj-gd.com