

AQ3070 操作说明

余氯和总氯

余氯试剂AC4P71和总氯试剂AC4P72符合EPA对饮用水和废水中氯测量的规定，也可用于测量水溶液、处理水、海水、自然水等样品中的氯。

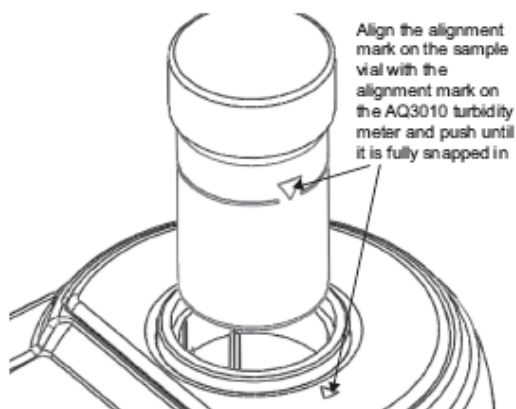
注意：EPA 方法量程为 0 — 2 mg/L Cl₂。

余氯和总氯测量步骤

1. 按 ON/OFF 键开机。
2. 按 MODE 键选择余氯测量模式 [CL-F]或总氯测量模式 [CL-T]。
3. 按 READ/ENTER 键确认模式，测量仪将显示[STbY]，表明进入备用模式，等待进行测量或零点。

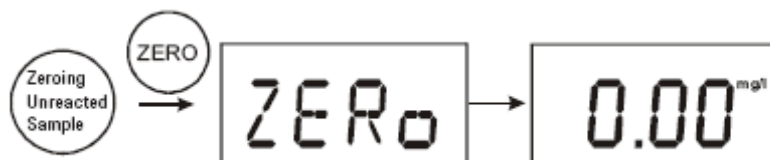


4. 选择一个干净的干样品瓶，打开瓶盖，加入样品到刻度线，拧紧瓶盖。
5. 确保样品瓶外壁干净、干燥且没有任何指纹。将样品瓶放入样品槽，对齐样品瓶上的三角标记和样品槽上的三角标记。压下样品瓶直到底部。

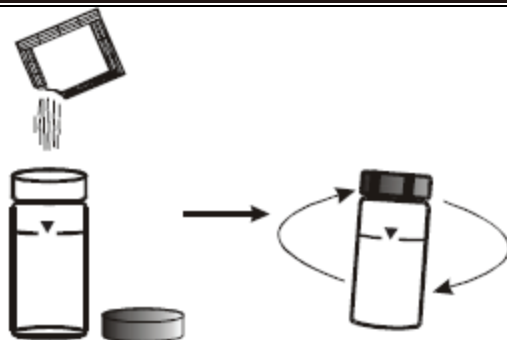


6. 按 ZERO 键输入仪表零点。测量仪将显示 [ZERo] 后转为 0.00。

注意：测量仪将储存最后的零点值，除非关机或断电。



7. 取出样品瓶，加入余氯试剂AC4P71或总氯试剂AC4P72。
8. 拧紧样品瓶盖。轻轻摇晃20秒，溶解粉末试剂。



9. 将样品瓶放入样品槽，对齐样品瓶上的三角标记和样品槽上的三角标记。压下样品瓶直到底部。
10. 加入余氯试剂后，尽快按 **READ/ENTER** 键测量。
11. 加入总氯试剂后，等待2分钟，并在4分钟内按 **READ/ENTER** 键测量。
12. 测量时，仪表屏幕将闪烁[CL-F] 或 [CL-T]，然后显示氯浓度值，单位为mg/L。

余氯和总氯测量注意事项

样品采集

- 氯必须在样品采集后尽快测量，否则结果将偏低。
- 采集样品时不要使用塑料容器，以免造成结果偏低。建议收集样品前先用样品冲洗容器。
- 避免过度振荡样品导致测量结果偏低。最好轻轻晃动来溶解试剂。

样品测量

- 如果样品呈现粉红色后又退去，表明样品中氯含量很高。用去离子水稀释样品后再重新测量，将显示的结果乘以稀释倍数。但是，所得结果并不精确，因为稀释过程中会有氯损耗。

举例：如果样品用去离子水1:1稀释，则样品浓度为显示数值乘以2。

- 使用后，彻底清洗瓶子，避免污染下个样品。不要使用家用清洁剂，否则将导致测量结果偏低。
- 测量完总氯后，请彻底清洗样品瓶中的残余试剂，以免影响下一次的余氯测量。建议使用2个样品瓶分别测量余氯和总氯。