

Profibus DP 数字接口无 LCD 显示

设计特点

- 支持 23 种工程单位（含用户定义）。
- 最多可存储 10 种气体标定数据。
- 可编程累积器显示气体总量。
- 气体流量上下限报警。
- 两种用户可编程 SPDT 继电器与机电套锁选项。
- 可选 0-5VDC 和 4-20mA 输出。
- 最多可达 32 种气体的内部转换程序。
- 可选 Profibus DP 接口（无 LCD）与 I & M 的功能。
- 自动零点调零（通过数字接口或本地按钮）。
- 自诊断测试。
- 当地 2 x 16 数字 LCD 背光可调显示。

操作原理

被测气体被分成两个层流区，一个通过主流量管道，另一个通过毛细管。独特的设计确保两个管路里的流体都是层流状态，因此两个管路的流量比是恒定的。工作时，毛细管上两个精确的温度感应绕组被加热，当有流量时，被加热的气体从上游到下游流动，在两个感应绕组之间产生了温差，温差与电阻的变化成比例关系。测量绕组的电阻值与瞬时流量成线性比例关系，根据被测气体的流量输出电压或电流信号。此外，XFM 质量流量计集成了一个精密模拟单片机（MCU ARM7TDMI）和非易失性存储器，可存储所有硬件具体变量和多达 10 种不同的校准表。

接口

数字接口 RS-485 或 RS-232 (可选 Profibus DP) 提供可操作的参数包括: 流量、CPU 温度、自动零点调整、累积器和报警设置、气体列表、转换系数和工程单位选择、动态响应补偿和线性修正。模拟信号提供流量的 0-5VDC 或 4-20 mA 输出。

累积器

气体总量是利用气体瞬时流量和时间进行积分计算的, 通过按键和数字接口命令提供:

- 累积值清零
- 按预先设定的流量开始累积
- 按预先设定的累积流量执行控制
- 开始 / 停止累积流量
- 读出累积值

当累积值读数和“总量停止”的值一致的时候, 累积器可执行预设控制。

自动清零

XFM 支持自动传感器零点校正, 可以通过本地按键或者远程数字接口实现。自动零点校正操作中, 要求确保管道中没有流量。通过数字信号的控制可以启动, 读取或存储当前的自动零点。

流量报警

通过按键或者远程的数字接口编程, 可以设定流量上下限报警点。当瞬时流量值相等或稍高 / 稍低于相应设定的上下限报警点时, 将产生报警。在预先调整好的延迟间隔 (0-3600 秒) 内, 将触发继电器动作 (独立上下限报警)。

多气体校准

XFM 可存储最多 10 种气体的校准数据。也可以在气体比例精确的条件下进行多气体校准。

表 7 - XFM 标准流通范围

XFM 17		XFM 37	XFM 47
mL/min [N2]	L/min [N2]	L/min [N2]	L/min [N2]
10	1	20	60
20	2	30	80
50	5	40	100
100	10	50	
200			
500			

转换系数

XFM 最多可存储 32 种气体的转换系数, 而且用户可自定义转换系数, 转换系数可以通过按键或数字接口命令从任何十种气体校准数据中转换。

接触继电器

为用户提供两套干簧接触继电器输出, 可以通过数字接口编程, 例如特殊情况发生时继电器可被用作电源开关。(例如: 当流量超过设置的最高或最低流量时, 或者当积算仪达到指定值时)。

泄露检测

氦气最大泄漏率为 1×10^{-9} sml/s.

表 8 - XFM 测量单位

数字	索引	流量工程单位	累积工程单位	描述
1	0	%	%s	满量程百分比
2	1	mL/sec	mL	毫升每秒
3	2	mL/min	mL	毫升每分
4	3	mL/hr	mL	毫升每小时
5	4	L/sec	Ltr	升每秒
6	5	L/ min	Ltr	升每分
7	6	L/hr	Ltr	升每小时
8	7	m ³ /sec	m ³	立方米每秒
9	8	m ³ / min	m ³	立方米每分
10	9	m ³ /hr	m ³	立方米每小时
11	10	f t ³ /sec	f ³	立方英尺每秒
12	11	f t ³ /min	f ³	立方英尺每分
13	12	f t ³ /hr	f ³	立方英尺每小时
14	13	g/sec	g	克每秒
15	14	g/min	g	克每分
16	15	g/hr	g	克每小时
17	16	kg/sec	kg	千克每秒
18	17	kg/min	kg	千克每分
19	18	kg/hr	kg	千克每小时
20	19	Lb/sec	Lb	磅每秒
21	20	Lb/min	Lb	磅每分
22	21	Lb/hr	Lb	磅每小时
23	22	User	UD	用户定义

表 6 – 性能特性

流体介质	注意, XFM 质量流量计只能测量清洁的气体, 切勿试图用任何一款 XFM 产品测量液体流量。
校准	标况 [14.7psia(101.4kPa), 70 °F (21.1°C)].
环境 (IEC664)	安装等级 II, 污染等级 II。
精度	± 1% 满量程, 在校准温度和压力下。
重复性	± 0.25% 满量程。
温度系数	0.15% 满量程 /°C 或更好。
响应时间	600ms 时间常数。在满量程 25–100% 范围内, 2 秒钟内达到 2% 精度。
压力系数	0.01% 满量程 /psi(6.895kpa) 或更好。
最大气体压力	500psig(3447kpa g)
最大压损	0.18PSID(10L/min). 4psi(50L/min). 详见表 9.
气体和周围温度	32 °F – 122 °F (0°C – 50°C), 14 °F – 122 °F (– 10 °C – 50°C), 干燥气体。
气体相对湿度	高达 70%。
泄漏率	氦气泄漏率 1×10^{-9} sml/s。
方位灵敏度	水平到垂直旋转低于 15 度。
输出信号	线性 0–5Vdc (3000ohms 最小负载阻抗); 线性 4–20mA (500 ohms 最大回路电阻); 最大噪声 20mV 峰峰值 (0–5VDC 输出)。
连接	XFM17 和 37: 1/4" 卡套连接, 可选可选 6mm, 1/4" VCR, 3/8" 或 1/8" 卡套。 XFM47: 3/8" 卡套连接。
传感器输入电源	11...26 VDC, 100mV 最大峰峰输出噪声。 功耗: +12Vdc (最大 200mA); +24Vdc (最大 100mA); 电路板内置极性保护, 300mA 自动恢复保险丝保护电源过载输入。
* 流体接液材质	铝系列: 为阳极电镀铝、316 不锈钢、铜和氟橡胶密封。 不锈钢系列: 316 不锈钢、氟橡胶密封 (可选 O 圈材质: Buna-N®, EPR® 或 Kalrez® .)。
注意	AALBORG 公司不能保证在测量不同介质时流量计各部件的防腐性。客户须根据各型号的接液材质, 为特殊气体选择合适的型号。
显示	* 可选本地 2x16 字符背光可调 LCD (两行文本)。
CE 认证	89/336/EEC EMC 认证 . 排放标准 : EN 55011:1991, Group 1, Class A 抗干扰标准 : EN 55082–1:1992.

*Profibus DP 数字接口无 LCD 显示

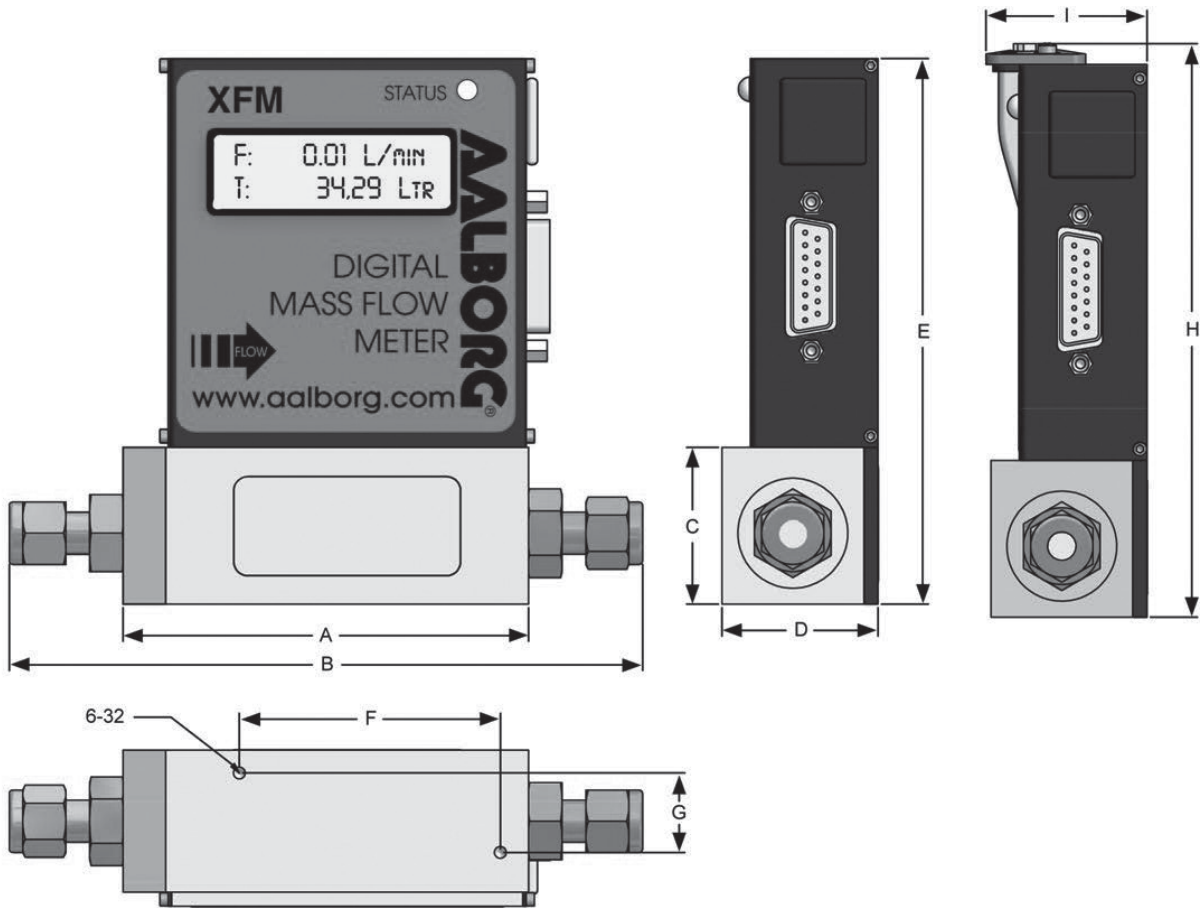


表 9 – XFM 最大压损

型号 MODEL	流量 [liters/min]	最大压损		
		[mm H2O]	[psid]	[kPa]
XFM 17	up to 10	130	0.18	1.275
XFM 37	up to 50	2722	4	27.58
XFM 47	up to 100	1974	2.9	20

表 10 – XFM 尺寸 [英寸]

型号 MODEL	连接 Compression Fitting (tube OD)	LCD 和无 LCD							PROFIBUS	
		A	B	C	D	E	F	G	H	I
XFM 17	1/4"	3.09	5.10	1.00	1.12	4.42	2.81	0.72	4.67	1.42
XFM 37	1/4"	3.57	5.58	1.37	1.37	4.80	2.30	0.70	5.05	1.42
XFM 47	3/8"	3.57	5.68	1.37	1.37	4.80	2.30	0.70	5.05	1.42

表 11 – XFM 尺寸 [毫米]

型号 MODEL	连接 Compression Fitting (tube OD)	LCD and NO LCD VERSIONS							PROFIBUS	
		A	B	C	D	E	F	G	H	I
XFM 17	1/4"	78.5	129.5	25.4	28.6	112.3	71.4	18.3	118.6	36.0
XFM 37	1/4"	90.7	141.7	34.9	34.9	121.9	58.4	17.8	128.3	36.0
XFM 47	3/8"	90.7	144.3	34.9	34.9	121.9	58.4	17.8	128.3	36.0

XFM	型号	
最大流量 (N2)		
13	10 L/min	
37	50 L/min	
47	100 L/min	
材质		
A	Aluminum	
S	Stainless Steel	
密封		
V	Viton®	
B	Buna®	
E	EPR	
T	PTFE/Kalrez®	
连接		
A	1/4" Compression	XFM 17, 37
B	1/8" Compression	XFM 17
C	1/4" VCR	XFM 17, 37
D	3/8" Compression	XFM 37, 47
H	6mm Compression	XFM 17, 37
显示		
N	No Display	
L	LCD Readout	
电源		
6	Universal +12 to +26 VDC	
输入 / 输出信号		
A	*n.a./0-5 VDC	
B	*n.a./4-20 mA	
数字接口		
2	RS232	
5	RS485	
9	PROFIBUS	

示例 : XFM17S-VADL6-A2

5L/min[N2] 20psig 请注明: 气体名称, 流量范围和压力。

XFM17, 不锈钢, 氟橡胶密封, 1/4" 卡套连接, D 型接口, LCD 读数显示, 11-26Vdc 电源, 0-5VDC 输出信号, RS232 数字接口。