

DFM 多参数质量流量计能精确测量气体三个不同参数：

- 气体流量
- 气体压力
- 气体温度

流量可以按工况（实际操作温度、压力条件下）体积流量或者标准体积流量显示。流量计可以通过面板上的四个按键和 LCD 进行参数编程设置，或者通过 RS-232/RS-485 接口远程编程设置。

DFM 流量计提供的各种功能包括：流量累积，流量、温度、压力报警，自动零点调整，2 个继电器输出，0-5VDC/0-10 VDC/4-20 mA 流量、压力、温度的模拟输出。

DFM 系列仪表包括数字质量流量计 DFM26, 36 和 46，以及数字多参数流量计 DFM27, 37 和 47，详细型号见表 26。

### 有三种电源可选择：

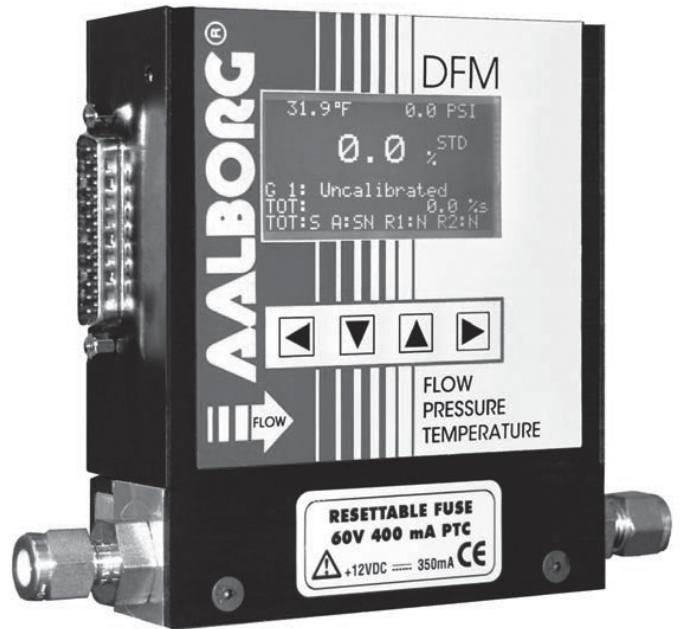
+15Vdc, 12Vdc, & 24Vdc.

### 接口

流量计的所有功能都能够通过本地的四个按键和 LCD 操作。数字接口 RS485（可选 RS232）提供可操作的参数包括：流量、温度、压力读数，自动零点调整，累积器和报警设置，气体列表，转换系数和工程单位选择，动态响应补偿和线性修正。模拟信号提供流量、温度、压力的 0-5VDC、0-10 VDC 或者 4-20 mA 输出（跳线可选）。

### 自动清零

DFM 支持自动传感器零点校正，可以通过本地按键或者远程数字接口实现。自动零点校正操作中，要求确保管道中没有流量。通过数字指令可以启动，调出或保存当前的自动校正零点值。



### 累积器

气体总量是利用气体瞬时流量和时间进行积分计算的，通过按键和数字接口指令提供：

#### 累积值清零

按预先设定的流量开始累积

按预先设定的累积流量执行控制

开始 / 停止累积流量

读出累计值

当累计值读数和“总量停止”的值一致的时候，累积器可执行预设控制。

### 流量报警

通过按键或者远程的数字接口编程，可以设定流量上下限报警点。当瞬时流量值相等或稍高 / 稍低于相应设定的上下限报警点时，将产生报警。在预先调整好的延迟间隔（0-3600 秒）内，将触发继电器动作（独立上下限报警）。

## 压力报警

通过按键或者远程的数字接口编程，可以设定压力上下限报警点。当瞬时压力值相等或稍高 / 稍低于相应设定的上下限报警点时，将产生报警。在预先调整好的延迟间隔（0–3600 秒）内，将触发继电器动作（独立上下限报警）。

## 温度报警

通过按键或者远程的数字接口编程，可以设定温度上下限报警点。当瞬时温度值相等或稍高 / 稍低于相应设定的上下限报警点时，将产生报警。在预先调整好的延迟间隔（0–3600 秒）内，将触发继电器动作（独立上下限报警）。

表 23 – 性能特征

精度	± 1.0% 满量程，在校准温度和压力下。
校准	标况 (14.7psia(101.4 kPa), 70 °F (21.10°C))
压力范围 (测量)	5–100 psia (0.34–6.8 bars).
压力精度	± 1% 满量程 .
温度范围 (测量)	32 °F to 122 °F (0°C to 50°C).
温度精度	± 1 °C.
重复性	± 0.25%FS.
响应时间	0.6–1 秒内达到 2% 精度 (20%–100% 流量范围)。
温度系数	0.15%FS/ °C .
压力系数	0.01% of full scale/ 1 psi (0.07 bar) or better.
推荐气体压力	25 psig (1.73 bars).
最大气体压力	DFM 26/36/46: 1000 psig (68 barg, 6895 kPag). DFM 27/37/47: 100 psia (6.8 barabs, 689 kPaabs).
最大泄漏压力	DFM 26/36/46: 1000 psig (68 barg, 6895 kPag). DFM 27/37/47: 200 psig (13.6 barg, 1379 kPag).
最大压损	见表 25.
气体和环境温度	32 °F –122 °F (0°C –50°C ).14 °F –122 °F (–10°C –50°C) – 干燥气体
输出信号	线性 0–5Vdc, ( 最小负载电阻 2000ohms ), 0–10Vdc ( 最小负载电阻 4000ohms ) 4–20mA 可选 ( 回路电阻 0–500 ohms ) 。最大噪声干扰 ± 20mA 峰值
输入电源	可配置三个不同选项 : ± 15Vdc ( 最大 ± 200 mA ); +12Vdc ( 最大 300 mA ); +24Vdc ( 最大 250 mA ); 电路板有内置极性保护电路, 保险丝保护。
接液材质	316 不锈钢、Viton、EPR、丁纳橡胶
连接	DFM26/27: 标准 1/4" 卡套连接 . 可选 6mm 卡套 , 3/8" 或 1/8" 卡套或 1/4" VCR
	DFM36/37: 标准 1/4" 卡套连接 . 可选 6mm 卡套 , 3/8" 卡套或 1/4" VCR
	DFM46/47: 标准 3/8" 卡套连接 .
D 显示	128 x 64 图形 LCD 带背光 ( 多达 8 行文字 ).
校准选项	标准 10 点 NIST 校准 可选增加 9 种气体标定数据 ( 另收费 )
CE 规则	EN 55011 class 1, class B; EN50082–1.
环境 (PER IEC 664)	安装等级 II; 污染等级 II.

### 工程单位

测量气体流量和相关的累积器数据，可以通过前面板按键或者数字接口指令直接设置工程单位。支持下列测量单位：%F.S., L/min, L/h, mL/min, mL/h, scuft/h, scuft/min, lb/h, lb/min 以及一个用户定义的测量单位。

### 多气体校准

DFM 可存储最多 10 种气体的校准数据。也可以在气体比例精确的条件下进行多气体校准。

### 转换系数

DFM 最多可存储 32 种气体的转换系数，而且用户可自定义转换系数，转换系数可以通过按键或数字接口指令从任何十种气体校准数据中转换。

### 接触继电器

为用户提供两套干簧接触继电器输出，可以通过数字接口编程，例如特殊情况发生时继电器可被用作电源开关。（例如：当流量超过设置的最高或最低流量时，或者当积算仪达到指定值时。）

### 泄露检测

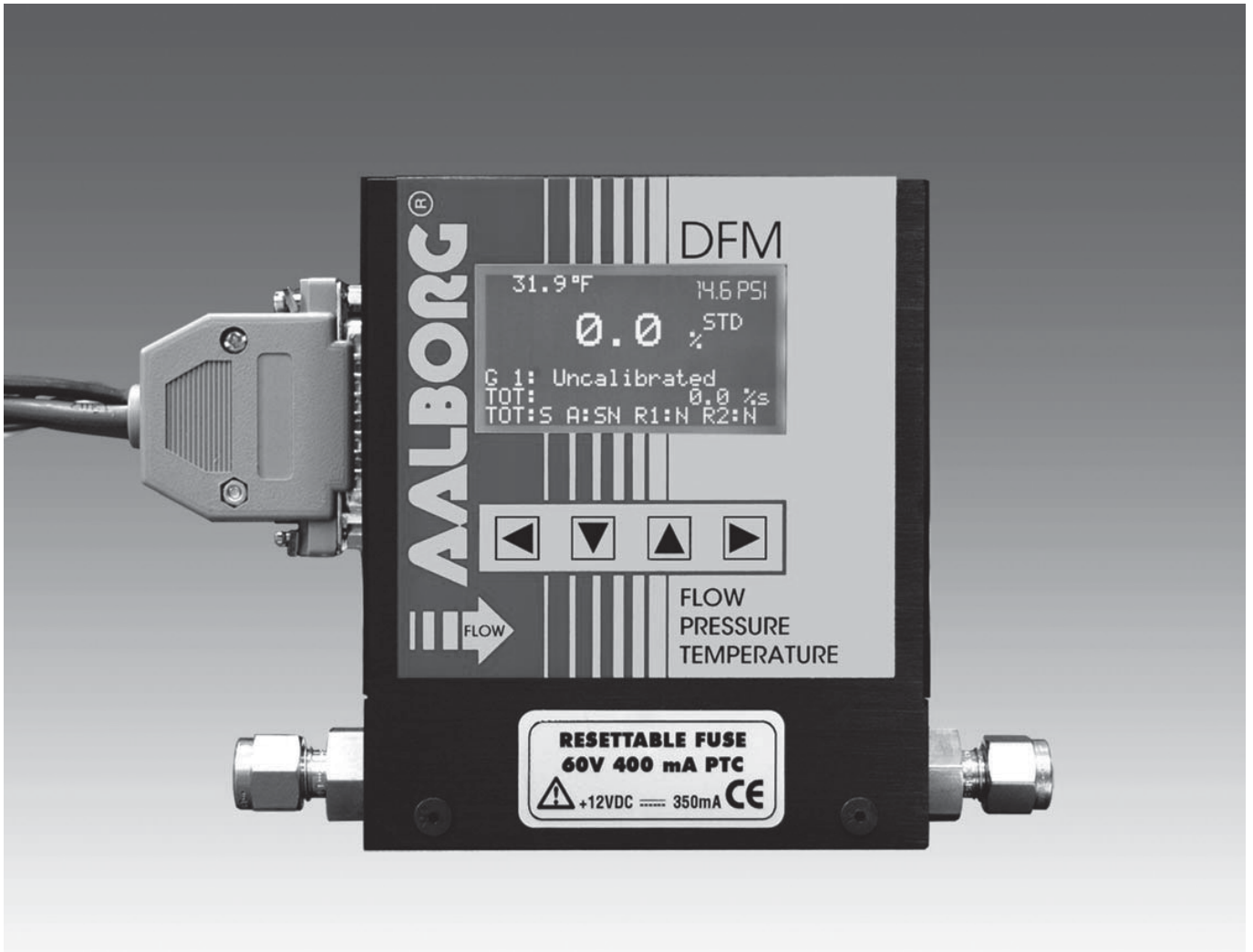
氦气最大泄漏率为  $1 \times 10^{-9}$  sml/s。

表 24 – DFM 流量范围

DFM 26 / 27 低流量质量流量计	
编码	mL/min [N2]
01	0 to 10
02	0 to 20
03	0 to 50
04	0 to 100
05	0 to 200
06	0 to 500
编码	L/min [N2]
07	0 to 1
08	0 to 2
09	0 to 5
10	0 to 10
DFM 36 / 37 中流量质量流量计	
编码	L/min [N2]
11	0 to 15
30	20
31	30
32	40
33	50
DFM 46 / 47 大流量质量流量计	
编码	L/min [N2]
40	60
41	80
42	100

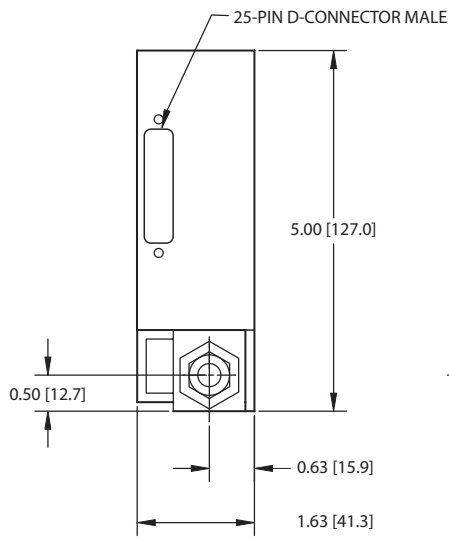
表 25 – DFM 最大压损

型号 MODEL	流量 [liters/min]	DFM 最大压损		
		[mm H2O]	[psid]	[kPa]
DFM 26 /27	up to 10	25	0.04	0.276
DFM 36 /37 DFM 36 /37 DFM 36 /37 DFM 36 /37	20	300	0.44	3.03
	30	800	1.18	8.14
	40	1480	2.18	15.03
	50	2200	3.23	22.3
DFM 46 /47 DFM 46 /47	60	3100	4.56	31.4
	100	5500	8.08	55.7

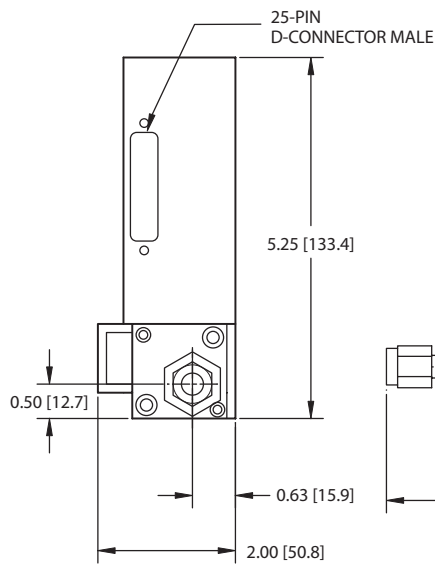
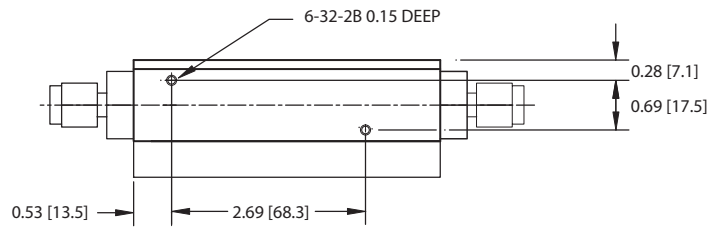
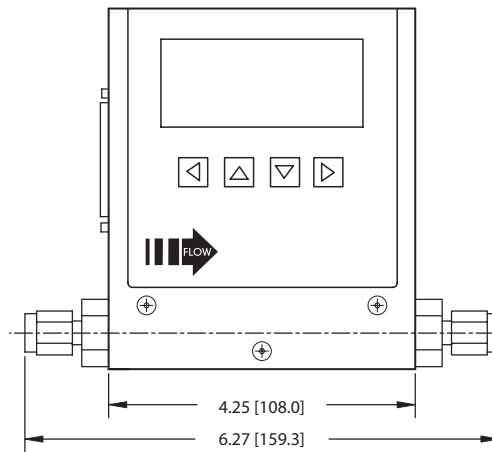


### 设计特性

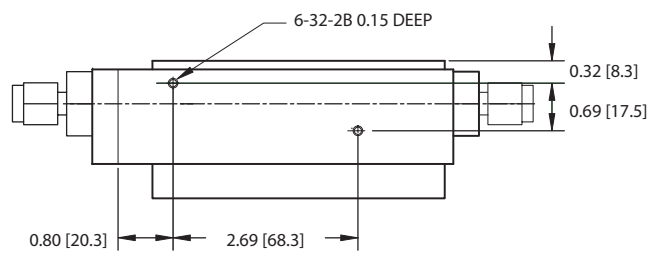
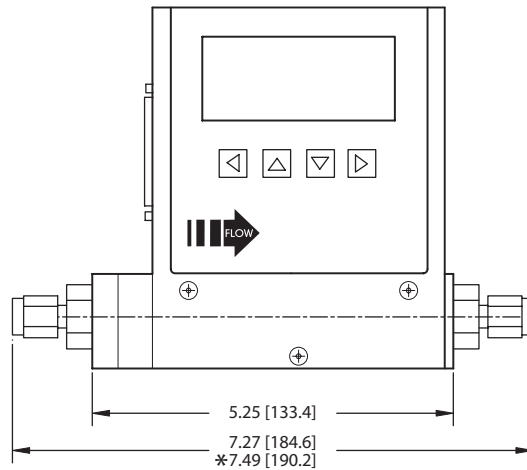
- 最多可连接 255 台设备 (RS485 可选)
- 最多可储存 10 种不同气体的校准数据
- 支持 10 种不同的工程单位, 用户可自定义
- 可编程的 12 位数字积算仪, 包括总气体体积
- 高或低的气体流量可设置流量报警, 用继电器输出
- 高或低的气体压力可设置压力报警, 用继电器输出
- 高或低的气体温度可设置温度报警, 用继电器输出
- 四键键区, 以及带背光的 128×64 大图表 LCD 显示
- 最多可达 32 种气体的内部转换程序
- 自动零点调整
- 自诊断测试



DFM26 and DFM27



DFM36 and DFM37  
DFM46 and DFM47



\*FOR HIGH FLOW MASS FLOW METER

DFM	最大流量 (N2)									
	26	10 L/min								
	36	50 L/min								
	46	100 L/min								
	27	10 L/min								
	37	50 L/min								
	47	100 L/min								
	材质									
	S	Stainless Steel								
	密封									
	V	Viton®								
	B	Buna®								
	E	EPR								
	T	PTFE/Kalrez®								
	连接		型号							
	A	1/4" Compression	DFM 26,27, 36,37							
	B	1/8" Compression	DFM 26, 27							
	C	1/4" VCR	DFM 26,27, 36,37							
	D	3/8" Compression	DFM 26,27, 36,37, 46, 47							
	H	6mm Compression	DFM 26,27, 36,37							
	显示									
	L	LCD 显示								
	电源									
	2	12 Vdc								
	4	24 Vdc								
	5	± 15Vdc								
	输入 / 输出信号									
	A	n.a./0-5 VDC								
	B	n.a./ 4-20mA								
	C	n.a./ 0-10VDC								
	温度和压力输出信号 ( A-26.36.46)			数字接口						
	编码	温度信号	压力信号	2	RS232					
	A	n.a.	n.a.	5	RS485( 标准 )					
	B	0-5VDC	0-5VDC	A	Aalborg					
	C	0-5VDC	4-20mA							
	D	0-5VDC	0-10VDC							
	E	4-20mA	0-5VDC							
	F	4-20mA	4-20mA							
	G	4-20mA	0-10VDC							
	H	0-10VDC	0-5VDC							
	I	0-10VDC	4-20mA							
	J	0-10VDC	0-10VDC							

示例: DFM36S-VAL5-AA5

50 L/min [N2] 20 psig 请注明: 流量范围, 气体名称和压力。

DFM36 不锈钢, 氟橡胶密封, 1/4" 卡套连接, LCD 显示, ± 15Vdc 电源, 0-5VDC 输出信号, RS485 数字接口。