

带有数字信号处理的可编程质量流量控制器

基于微处理器技术的数字流量控制器，可以通过 RS-485（可选 RS-232）接口与计算机连接，进行编程、记录和分析各种气体的流量。

该控制器可以通过编程实现多种功能：设定控制值、流量累积、停止累积、读累积值、按预设的流量启动累积，按预设总量停止累积、自动零点调整等。



设计特性

- 同时输出数字和模拟信号
- 可编程流量配置
- 最多可以连接 256 台设备
- 最多可存储 10 种气体标定数据
- 累计显示气体总量
- 气体流量上下限报警
- 最多可达 256 种气体转换系数
- 自动优化控制
- 自诊断检测

操作原理

被测气体分成两个层流区，一个通过主流量管道，另一个通过毛细管。独特的设计确保两个管路里的流体都是层流状态，因此两个管路的流量比是恒定的。工作时，毛细管上两个精确的温度感应绕组被加热，当有流量时，被加热的气体从上游到下游流动，在两个感应绕组之间产生了温差，温差与电阻的变化成比例关系。

用惠斯顿电桥来测量温度感应绕组的温度变化差值。惠斯顿电桥的输出通过 ADC（模数转换）转换成 12 位的数字信号。

微处理器和非易失性存储器存储了所有的标定数据，直接控制操作比例电磁阀。这个数字闭环控制系统不断的比较当前的流量值与设定值，如果与设定值偏离，通过调整阀门进行修正，PID 算法运算实现高精确度的控制。根据被测气体的流量大小输出 0-5VDC 或者 4-20mA 信号。

接口

通过 RS485（可选 RS232）数字接口可操作仪表参数包括：流量设定点、瞬时流量、零点调整、线性调整。

模拟接口提供 0-5VDC，0-10VDC 和 4-20mA 输入输出。

自动零点调整

当流量设定点低于满量程的 2% 时，DFC 将自动调整零点。这时，控制阀门将完全关闭。通过数字信号的控制可以取消，确认或存储当前的自动零点。

累积器

DFC 控制器集成了记录气体累积量的功能，总气体累积量是通过实际气体瞬时流量和时间积分计算的。

数字接口提供的功能有：

- 累积值清零
- 启动 / 停止流量累积
- 读累积值
- 按预设流量启动累积
- 按预设的总量停止累积

多气体标定

DFC 可存储最多 10 种气体的标定数据。因此同一台 DFC 能实现多种气体的精确测量。

转换系数

DFC 最多可存储 256 种气体的转换系数，通过数字接口控制，转换系数从任何存储在仪表内的十种气体标定数据中转换。

流量报警

通过数字接口，可以编程流量报警的上下限报警。报警状态可以通过数字接口显示或者直接关闭阀门。

气体混合特征

通过预设每个通道的气体百分比，Aalborg 免费软件允许控制多达 8 种气体混合物，通过改变气体混合物的设定点设置，混合物的流量可以在容许范围内递增或递减（基于混合气体系统中所有 DFC 控制器满量程）。软件会根据设定量对每台设备自动调整设定点。

可编程流量

AALBORG 软件支持可编程流量模式，最多可执行十段用户编程。各种流量参数配置包括：斜率、线性上升或下降模式。

自动调整

DFC 的自动调整功能允许在实际的操作条件下自动优化控制气体。在自动调整过程中，自动调整 PID 值以达到优化目的（最大流量小于 80L/min 时可用）。

继电器

为用户提供两个干接触继电器输出用于连接其他设备。通过数字接口编程, 指定的事件发生时, 可以触发继电器开关动作。(如当流量上下限报警时, 或者当累积量达到设定值时)

阀门超控性

通过模拟或数字接口, 可以使控制阀完全打开(吹扫模式)或关闭。

自诊断测试

在重新上电时, DFC 将运行自诊断测试, 保证阀门在最优的工作状态。

工程单位

通过数字接口, 可以设定流量设定点, 瞬时流量和累积值为指定工程单位。可编程的单位有: 百分比、mL/min、mL/hr、scfm、scfh、sL/min、sL/hr、lbs/hr、lbs/min 以及用户自定义的测量单位。

泄漏率

氦气最大泄漏率为 1×10^{-9} sml/s。

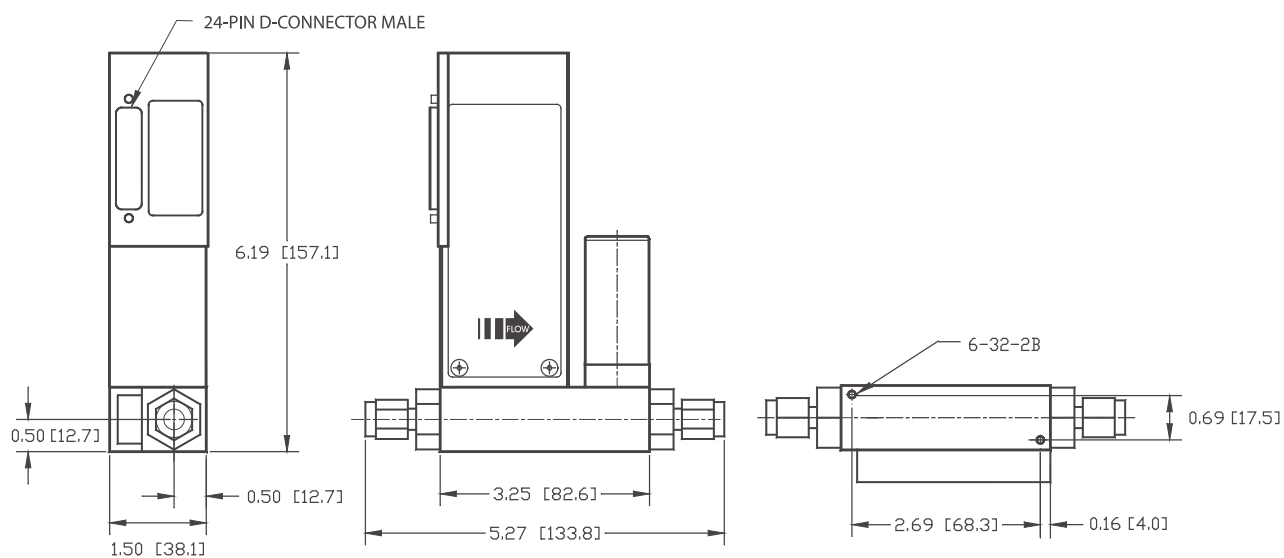
电源

DFC 流量控制器供电电源为: ± 15 Vdc, 这种电源要求正负极电源对称, 这样减少了公共的连接线, 提高了电源的利用效率。在 ± 15 Vdc 时最大功率是 13.5 瓦特。

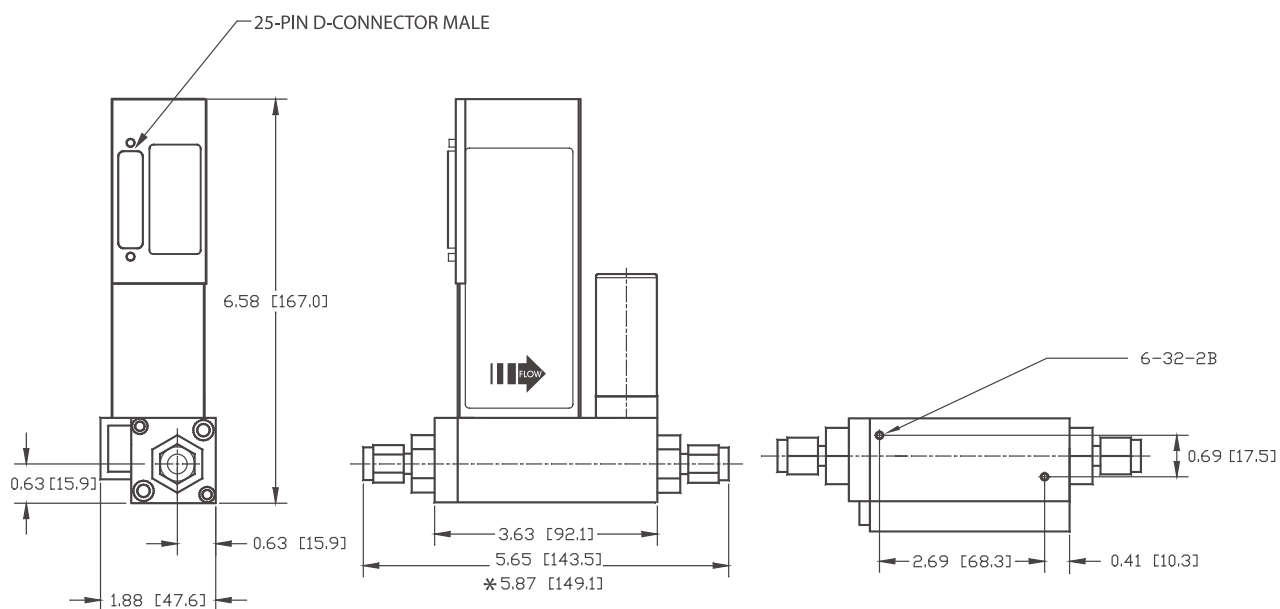
表 19 - 性能特征

精度	± 1.0 % 满量程, 在校准温度和压力下。
校准	标况 (14.7psia(101.4 kPa), 70 °F (21.10 °C))
重复性	± 0.25 % 满量程。
响应时间	设定点在满量程的 20%-100% 时, 1.0-2.0 秒内达到 ± 2 % 精度
温度系数	0.05% 满量程 / °F 或更好。
压力系数	0.01% 满量程 /psi (0.07 bar) 或更好。
推荐气体压力	25 psig (1.73 bars)。
最大气体压力	1000 psig (70 bars)。
最大差压	DFC 26 和 DFC 36 : 50 psig (3.4 bars) , DFC 46: 40 psig (2.8 bars) 。
最大压损	见表 23。
气体和环境温度	32 °F-122 °F(0 °C -50 °C) . 14 °F-122 °F(-10 °C -50 °C) - 干燥气体
通讯接口	RS485 - 标准 . RS232 - 可选。
输出信号	线性 0-5Vdc, (最小负载电阻 2000ohms) , 0-10Vdc (最小负载电阻 4000ohms) 4-20mA 可选 (回路电阻 0-500 ohms) 。最大噪音干扰 ± 20 mA 峰值
回路保护	电路板有内置极性保护电路。保险丝提供电源输入保护。
接液材质	316 不锈钢、416 不锈钢、铜和 Viton®O 型圈可选 buna, EPR 和 Kalrez。
方位灵敏度	水平到垂直旋转低于 15 度; 标准校准是在水平位置。
连接	DFC 26/36: 标准 1/4" 卡套连接。可选: 6mm 卡套或 3/8" 卡套或 1/4" VCR 或 1/8" 卡套 (DFC 26)。 DFC 46: 标准 3/8" 卡套连接。
泄漏率	氦气测试最大泄漏率为 1×10^{-9} sml/s。
传感器输入电源	+15Vdc, 最大 450 mA 。
校准选项	标准 10 点 NIST 校准 可选 10 种气体标定数据 (另收费)
CE 规则	EN 55011 1 类, B 级; EN50082-1。

DFC 26 Mass Flow Controller



DFC 36/46 Mass Flow Controller



* FOR HIGH FLOW MASS FLOW CONTROLLERS

表 20 - DFC 流量范围

DFC 26 低流量控制器		DFC 36 中流量控制器		DFC 46 大流量控制器	
编码	单位 [Nitrogen]	编码	L/min [N2]	编码	L/min [N2]
01	0 to 10 mL/min	11	0 to 15 L/min	40	0 to 60 L/min
02	0 to 20 mL/min	30	0 to 20 L/min	41	0 to 80 L/min
03	0 to 50 mL/min	31	0 to 30 L/min	42	0 to 100 L/min
04	0 to 100 mL/min	32	0 to 40 L/min		
05	0 to 200 mL/min	33	0 to 50 L/min		
06	0 to 500 mL/min				
07	0 to 1 L/min				
08	0 to 2 L/min				
09	0 to 5 L/min				
10	0 to 10 L/min				

表 21 - DFC 附件和显示附件

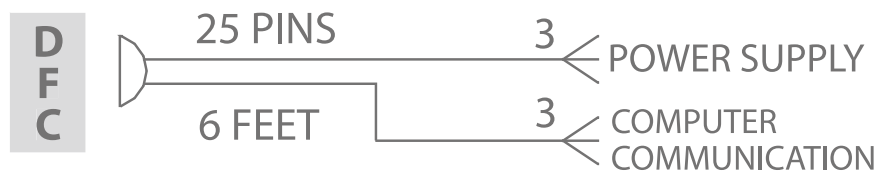
CBL-DFC	6 英尺 25 针 D 型接口电缆 . 连接到计算机端口 , 6 英尺分线电缆连接到电源 .
CBL-DFC-DPM-AIO	带有 LCD 插头和模拟输入 / 输出的 DFC 电缆 .
CBLDFC-PROC	6 英尺 25 针 D 型接口电缆 . 连接到数字控制模块 , 6 英尺分线电缆连接到计算机端口 .
PS-DFC-110NA-5-S	带有 25 针母座 D 型接口的 110/VAC (±15Vdc) 电源 , 6 英尺分线电缆连接到计算机端口 / 北美 .
PS-DFC-110NA-5-A	带有 25 针 D 型接口和模拟接口的 110/vac (±15Vdc) (北美) .
PS-DFC-230EU-5-S	带有 25 针母座 D 型接口的 230/vac (±15Vdc.) 6 英尺分线电缆连接到计算机端口 / 欧洲 .
PS-DFC-240UK-5-S	带有 25 针母座 D 型接口的 240/vac (±15Vdc.) 6 英尺分线电缆连接到计算机端口 / 英国 .
PS-DFC-240AU-5-S	带有 25 针母座 D 型接口的 240/vac (±15Vdc.) 6 英尺分线电缆连接到计算机端口 / 澳大利亚 .
BCKUPDFC	数字面板仪表 / led 背光 .
PS-DFC-110NA-5-S-D	DFC 电源 110/Vac ±15Vdc 标准接口和 LCD 插头 . (美国) .
PS-DFC-110NA-5-A-D	DFC 电源 110/Vac ±15Vdc 模拟接口和 LCD 插头 . (美国) .

表 22 - DFC 最大压损

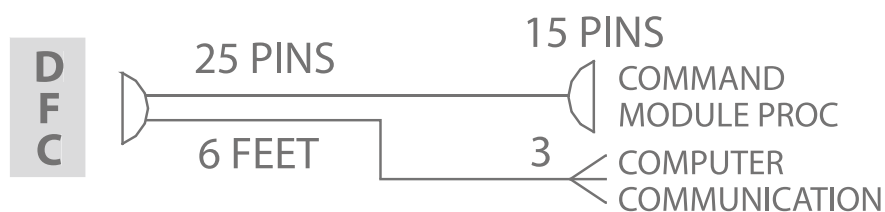
型号 MODEL NO.	最大流量 (N2) MAX. FLOW (N2)	最大压损		
		[mm H2O]	[psid]	[mbar]
DFC 26	up to 10	720	1.06	75
DFC 36 DFC 36 DFC 36 DFC 36 DFC 36	15	2630	3.87	266
	20	1360	2.00	138
	30	2380	3.50	241
	40	3740	5.50	379
	50	5440	8.00	551
DFC 46 DFC 46	60	7480	11.00	758
	100	12850	18.89	1302

电缆选择

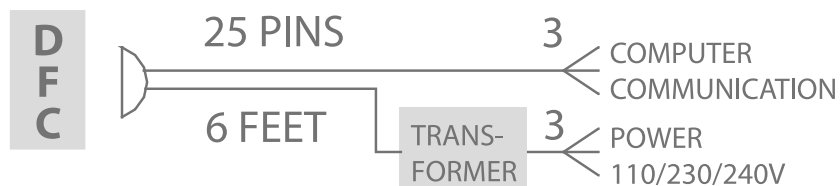
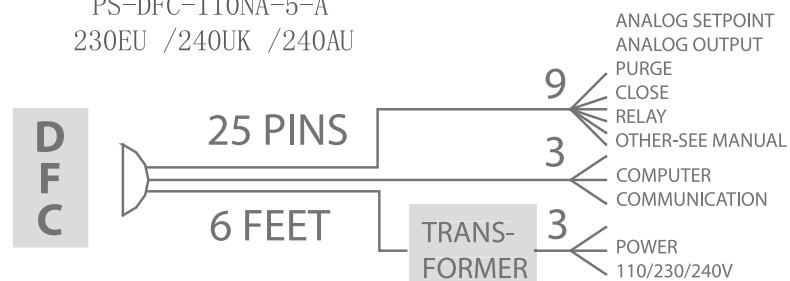
Standard Cable (supplied with Transducer) CBL-DFC



CBL-DFC-SDPROC



PS-DFC-110NA-5-S 230EU /240UK /240AU

PS-DFC-110NA-5-A
230EU /240UK /240AU

DFC	型号	
最大流量 (N2)		
26	10 L/min	
36	50 L/min	
46	100 L/min	
材质		
S	Stainless Steel	
密封		
V	Viton®	
B	Buna®	
E	EPR	
T	PTFE/Kalrez®	
连接		
A	1/4" Compression	DFC 26, 36
B	1/8" Compression	DFC 26
C	1/4" VCR	DFC 26, 36
D	3/8" Compression	DFC 26, 36, 46
H	6mm Compression	DFC 26, 36
显示		
N	无显示	
L	LCD 显示 (需接口电缆)	
电源		
5	±15Vdc	
输入 / 输出信号		
C	0-5 VDC/0-5 VDC	
D	0-5Vdc/ 4-20mA	
E	4-20mA/ 4-20mA	
F	4-20mA/ 0-5Vdc	
H	0-5 Vdc/ 0-10Vdc	
I	0-10Vdc/ 0-5 Vdc	
J	0-10Vdc/ 0-10 Vdc	
K	4-20 mA/ 0-10 Vdc	
L	0-10 Vdc/ 4-20 mA	
数字接口		
2	RS232	
5	RS485	

示例：DFC36S-VAN5-C5 50 L/min [N2] 20 psig 请注明：流量范围，气体名称和压力。

DFC36 不锈钢，氟橡胶密封，1/4" 卡套连接，无显示，±15Vdc 电源，0-5VDC/0-5VDC 输入输出信号，RS485 数字接口。