
卓上型自動平衡記録計

U - 3 2 9

取 扱 説 明 書

广州绿图控仪器仪表有限公司供应配套记录纸，记录笔
13650779822

ご使用前にこの説明書をよくお読みのうえ、正しくお使いください。

株式会社パントス

はじめに

このたびは、当社製品をご選定いただき、誠にありがとうございます。
この製品を事故なく安全に、末長くご利用いただくため、取扱説明書を熟読し、十分に内容を理解してご使用ください。

安全上の注意

人身事故や故障を未然に防止するためのものです。
このページに示した注意事項は、いずれも安全に関する重要な内容を記載していますので必ず守ってください。注意事項に反したご使用により生じた損害には、当社はその責任を負いかねます。

安全関係の記号

本器の取扱説明書で使用されている安全上の記号の一般的定義を示します。

図記号	タイトル	意味
	一般	特定しない一般的な注意、警告、危険の通告
	感電注意	特定の条件において感電の可能性を注意する通告
	発火注意	特定の条件において発火の可能性を注意する通告
	破裂注意	特定の条件において破裂の可能性を注意する通告
	指挟まれ注意	指が挟まれることによる傷害の可能性を注意する通告

注意

傷害を負う危険性、および物的損害の発生が想定されます。

本器を必ず大地に接地してください。

感電を防止します。
ノイズを防止します。

本器内に金属類や異物を落とさないこと。

火災や故障の原因になります。

指定以外のヒューズは使用しないこと。

火災や故障の原因になります。

分解したり、破損のまま使用したり、通電したまま放置しない。

感電や故障の原因になります。

適合しない電源電圧を使用しないこと。

火災や故障の原因になります。

通電したまま防塵カバーを被せないこと。

本器が高温になり、変形したり、火災の原因になります。

電源は「たこ足配線」しないこと。

火災の原因になります。

ペン走行場所に不用意に手を入れないこと。

ケガや故障の原因になります。

薬品や雨、ガスにさらされる場所での使用や保管は避けること。

漏電や引火により、火災や感電、故障の原因になります。

入力端子の金属部に手を触れないこと。

感電の原因になります。

目 次

1 . 概 説 -----	1
2 . 特 長 -----	1
3 . 仕 様 -----	3
4 . 使用方法	
4.1 各部の名称と機能 -----	7
4.2 記録（測定）準備 -----	1 4
4.3 記録紙の装てん -----	1 5
4.4 記録ペンの装着 -----	1 7
5 . 使用上の注意事項	
5.1 記録ペン -----	1 8
5.2 グランド端子 -----	1 8
5.3 環 境 -----	1 8
5.4 記録紙送り -----	1 8
5.5 最大許容入力電圧 -----	1 8
5.6 コモン・モード電圧 -----	1 9
5.7 入力信号線の接続 -----	1 9
5.8 信号源抵抗の影響 -----	2 0
6 . 保 守	
6.1 フルspan電圧調整器 “CAL.” の較正 -----	2 1
6.2 制動調整器 “DAMP.” の調整 -----	2 1
6.3 マーカ振幅調整器 “MARK.” の調整 -----	2 2
6.4 注 油 -----	2 2

1. 概 説

U-329 卓上型自動平衡記録計は、サーボ機構による平衡測定法、いわゆるゼロ位法を自動的に行い、ペンによる記録機構を作動させ、一定速度で移動する記録紙上に、入力信号に応じた波形を連続記録する装置です。

この記録計は、当社の長年にわたって蓄積した製造技術を生かし、仕様面の充実と性能、および操作性の向上をはかり、小形、軽量化とあわせてデザインの面にも重点をおいて開発されました。したがって、この記録計は数多くの特長を備えています。

2. 特 長

- (1) ロール記録紙、および折りたたみ記録紙のいずれでも使用できるスプロケット付き記録紙送りドラムを採用しています。
- (2) 小型・軽量化とあわせて、片手で運搬ができる構造としたので、必要な測定場所への移動が容易に行えます。
- (3) 記録紙台板を広く取っているので、記録状態の観察が容易です。
- (4) 記録紙台板の右側部分に障害となる部品が無いため、データなどの記入がし易くなりました。
- (5) 記録紙送りにパルスモータを採用したことにより、24段23速の豊富な送り速度が自由に選択できます。なお、基準発振器に水晶発振子を用いておりますので、正確で安定した送り速度が得られます。
また、外部信号源の周波数に比例した記録紙送りができるとともに、外部からの駆動・停止も可能です。
- (6) 記録紙の位置修正を容易にする記録紙早送りスイッチを備えています。
- (7) ロール記録紙を使用の場合、記録紙巻き戻しつまみによって、任意の位置まで巻き戻しが容易に行えます。
- (8) 記録紙巻取り機構の内蔵を可能としたため、最小スペースで使用することができます。
(オプション)
- (9) 記録紙終端警報機構を備えており、ブザーおよびランプの点滅により記録紙の終端を報知します。
- (10) 記録ペンにはカートリッジ・タイプのファイバチップ・ペンを採用していますので、記録中にインキ切れの心配がなく保守が容易です。
- (11) 1kHz変調型サーボ増幅器と直流サーボ方式の採用によって、すぐれた応答性、耐ノイズ特性、温度特性をもっています。

- (12) 記録計の極性切り換えがスイッチによって可能です。
- (13) 較正電源を備えており、フルスパン電圧精度の確認、および較正が簡単に行えます。
- (14) 重畳式イベント・マーカが標準装備されていますので、記録紙上に任意にマークを入れることができ、また各ペンの時間差（記録紙上の）も知ることができます。
- (15) フィルム・ポテンシオメータの採用とD Cサーボ・モータを保護するトルク減少回路によって、信頼性が一段と向上しました。

3. 仕 様

型 名	U-329 (500仕様)	
チャンネル数 ※1	3	
記録方式	自動平衡実線記録方式	
有効記録幅	250mm	
ペン速度	750mm/sec 以上	
基準点	記録紙右端	
ゼロ点調整範囲	基準点より+100%	
ゼロ点チェック・スイッチ	付属する	
測定範囲	1, 2, 5, 10, 20, 50, 100, 200, 500 mV 1, 2, 5, 10, 20, 50, 100, 200 V (17レンジ)	
測定範囲微調整器 ※2 (レンジバーニア)	付属する	
極性切り換えスイッチ	付属する	
入力方式	フローティング	
入力抵抗	1MΩ (一定)	
許容信号源抵抗	10kΩ 以下	
精 度 ※3	±0.3% (23°C) 温度係数 ±0.025%/°C MAX	
レンジ間誤差	2mV~50mV レンジ仕様 ±0.15%(23°C) 温度係数±0.005%/°C MAX 100mV~200V レンジ仕様 ±0.2%(23°C) 温度係数±0.0075%/°C MAX	
不 感 帯	±0.1%	
直 線 性	±0.25%	
耐ノイズ特性 ※4	CMRR	DC 160dB以上 AC (50HZ/60HZ) 160dB以上
	NMRR	AC (50HZ/60HZ) 64dB以上
温 度 特 性 ※5	通電後のゼロ点ドリフト	±0.5%以下 (室温一定)
	安定後のゼロ点ドリフト	±0.15%/10°C以下
記録紙速度 ※6	(1) 10, 15, 20, 30, 40, 60, mm/h, cm/h, mm/min, cm/min 24段23速 (10mm/minと60cm/hが重複します)	

广州绿图控仪器仪表有限公司供应配套记录纸, 记录笔
13650779822

記録紙速度 ※7	(2) 外部信号による記録紙送り	
	<ul style="list-style-type: none"> ・記録紙速度 1 Hz で 1 mm / min、最大 600 Hz ・入力インピーダンス 4.7 kΩ 以上 ・外部信号源 電圧 ハイ・レベル +2 V ~ +20 V ロー・レベル +0.8 V ~ -20 V (TTLレベルで動作可能) 信号波形 パルス、正弦波、方形波、三角波など (パルス幅 50 μs 以上) 	
記録紙早送りスイッチ	付属する	
記録紙終端警報	記録紙がなくなったときの動作 <ul style="list-style-type: none"> ・ブザーが鳴る ・ランプが点滅する ・記録紙が停止する ・記録ペンが停止する 	
記録紙巻戻し機構	付属する (ロール記録紙のみ使用可)	
記録紙送りドラム	スプロケット付	
記録紙	ロール記録紙 No. 2516P50 長さ 20 m 右基準 折たたみ記録紙 No. 2516Z150 "	
記録ペン	カートリッジ式 ファイバ・チップペン	
記録インキ色	チャンネル1 - 赤, チャンネル2 - 緑, チャンネル3 - 茶	
ペン・リフト	各ペン単独手動 (ペン間隔 4 mm)	
トルク減少回路 ※8	付属する	
イベント・マーカ	重畳式 振幅: +3.5 ± 1 目盛, 時間: 0.2 ~ 0.4 sec	
イベントマーカ・スイッチ ※9	付属する	
較正電源	電圧 最高感度レンジ値 (1 V MAX) 精度 ±0.2% (23℃) 温度係数 ±0.007%/°C	
使用温・湿度範囲	温度 0 ~ 45℃ 湿度 45 ~ 85%	
電源	AC 100 V ± 10% (50 Hz, 60 Hz 両用)	
消費電力 TYP.	平衡時	23 VA
	最大	62 VA

絶縁抵抗	電源 - シャシ(GND) 50MΩ以上 (DC500Vメガ-) 入力端子 - シャシ(GND) 100MΩ以上 (DC500Vメガ-)
耐電圧	電源 - シャシ(GND) AC 1000V 1分間 入力端子 - シャシ(GND) AC 1000V 1分間
外形寸法	430(W) X 170(H) X 410(D) mm (突起物の寸法は含みません)
重量	11kg
付属品	記録紙 No. 2516P50 1 記録ペン チャンネル1用 赤色 (NDF-R) 1 チャンネル2用 緑色 (NDF-G) 1 チャンネル3用 茶色 (NDF-BN) 1 記録紙ホルダ 左右各1 ヒューズ 1A 1 ダストカバー 1 電源コード・アダプタ 1 取扱説明書 1

- ※1 記録ペンは記録計の手前からチャンネル3，チャンネル2，チャンネル1とします。
- ※2 各測定範囲を2.5倍まで拡大することができます。
- ※3 極性切り換えスイッチを“+”に設定し、最高感度レンジで測定した場合の直線性を含む精度
- ※4 最高感度レンジでの測定における値を示します。
- ※5 最高感度レンジでの測定における値を示します。
安定までの通電時間は30分程度です。
- ※6 記録紙送りを駆動・停止する遠隔操作が可能です。
この場合、外部操作端子の“CHART DRIVE”に電圧信号（注1）を印加します。
また、接点、アナログ・スイッチ、オープンコレクタ・トランジスタにて閉回路にすることによっても動作可能です。
- ※7 パネル面の記録紙速度単位切り換えスイッチを“EXT.”の位置にして外部操作端子の“CHART OSC”に外部信号を加えます。

※8 たびたび、または長時間にわたり測定範囲を越える電圧が印加された場合、DCサーボモータを保護する装置です。

※9 遠隔操作端子も可能です。

この場合、外部操作端子の“MARK.”に電圧信号（注1）を印加します。

また、接点、アナログ・スイッチ、オープンコレクタ・トランジスタにて閉回路にすることによっても動作可能です。

注1 外部操作電圧信号（TTLレベル信号で動作可能）

ハイ・レベル +2V～+20V

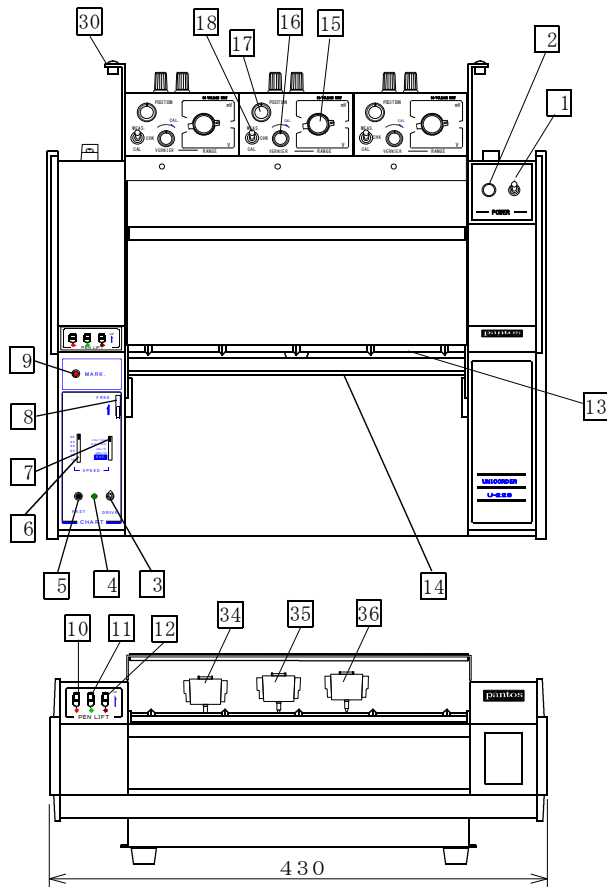
記録紙送り（遠隔操作）→停止, イベント・マーカ→OFF

ロー・レベル +0.8V～-20V

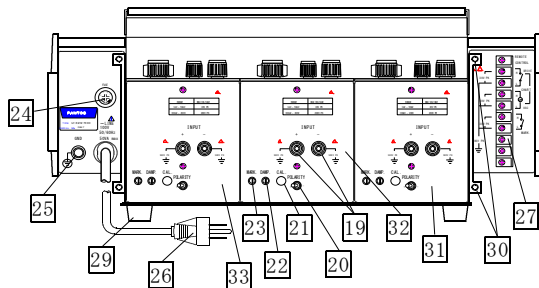
記録紙送り（遠隔操作）→駆動, イベント・マーカ→ON

4. 使用方法

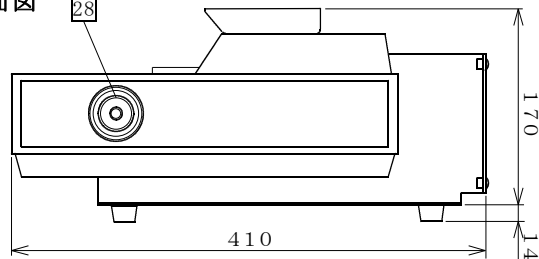
4.1 各部の名称と機能



後面図



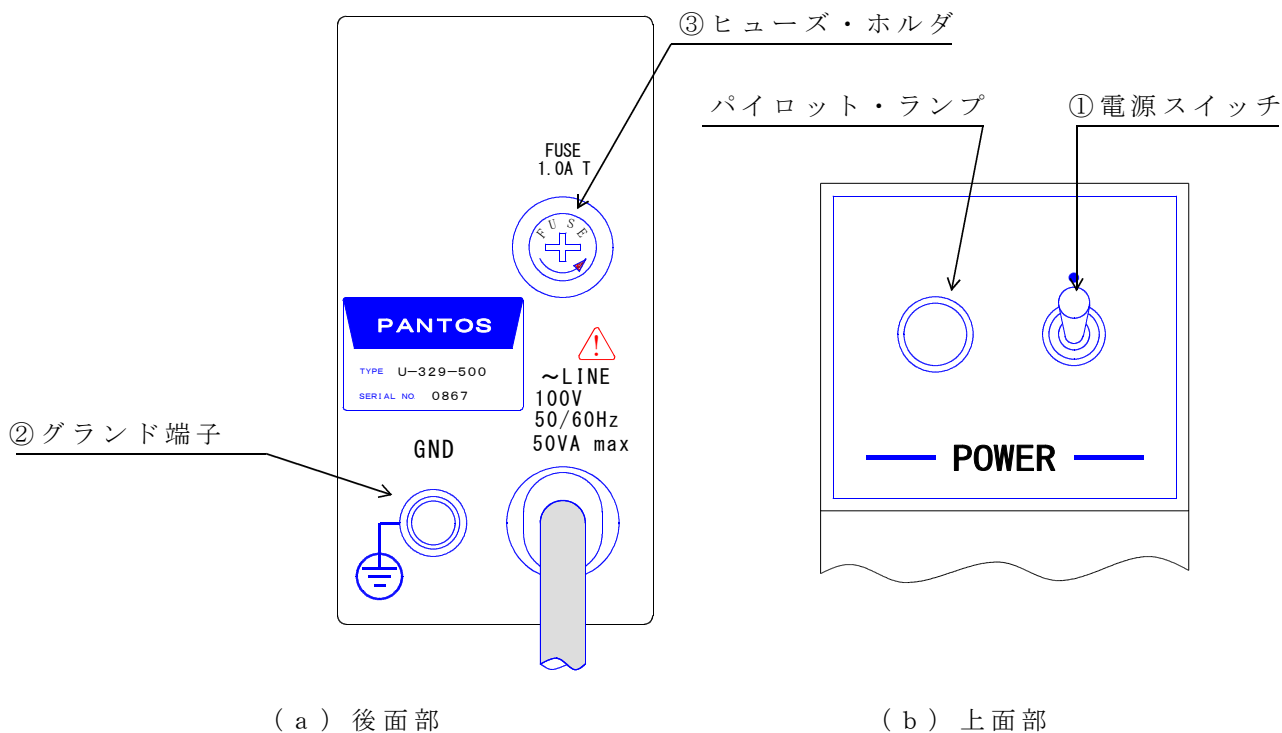
側面図



品番	名 称
1	電源スイッチ
2	電源ハロット・ランプ
3	記録紙送りスイッチ
4	記録紙送りハロット・ランプ
5	記録紙早送りスイッチ
6	記録紙速度切り換えスイッチ
7	記録紙速度単位切り換えスイッチ
8	記録紙フリーつまみ
9	イベントマーカ・スイッチ
10	チャンネル1 ペン・リフトつまみ
11	チャンネル2 ペン・リフトつまみ
12	チャンネル3 ペン・リフトつまみ
13	記録紙押えローラ
14	記録紙カッタ
15	測定範囲切り換えつまみ
16	測定範囲微調整器
17	ゼロ点調整器
18	ゼロ点チェック・スイッチ
19	入力端子
20	極性切り換えスイッチ
21	フルスパン電圧較正器
22	制動調整器
23	マーカ振幅調整器
24	ヒューズホルダ
25	グラント端子
26	電源コード
27	外部操作端子
28	記録紙巻き戻しつまみ
29	ゴム足
30	電源コード・ホルダ
31	チャンネル1 アンプ・ユニット
32	チャンネル2 アンプ・ユニット
33	チャンネル3 アンプ・ユニット
34	チャンネル1 記録ペン
35	チャンネル2 記録ペン
36	チャンネル3 記録ペン

第4.1図 各部の名称

4.1.1 電源部



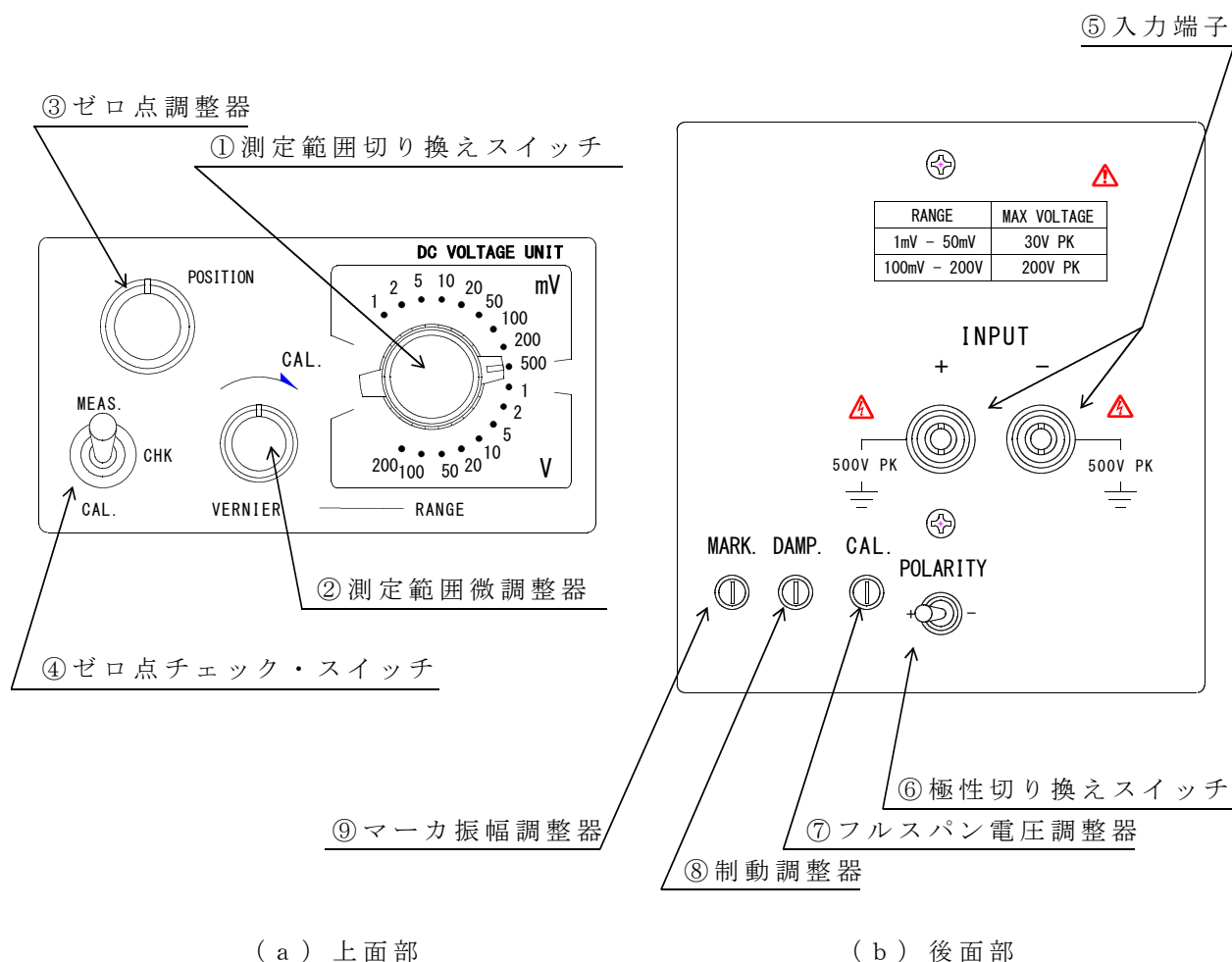
第 4 . 2 図 電源部

- ① 電源スイッチ “POWER” 記録計の全電源の開閉を行うもので、このスイッチを「ON」にするとパイロット・ランプが点灯します。
- ② グランド端子 “GND” 記録計を接地して、記録計のシャシと大地を同電位にするもので、安定した測定が行えるとともに感電などの予防にもなります。必ず接地してご使用ください。
- ③ ヒューズ・ホルダ “FUSE” AC電源ラインのヒューズが入っています。矢印の方向に回すと外すことができます。必ず指定のヒューズを使用してください。

ご注意

- ・異なった電源電圧で使用すると火災を招く恐れがあります。必ず適合する電源電圧で使用してください。
- ・ヒューズを交換するときは、必ず電源プラグを抜いてから行ってください。
- ・必ず電源電圧に適合したヒューズを使用してください。

4.1.2 アンプ・ユニット部

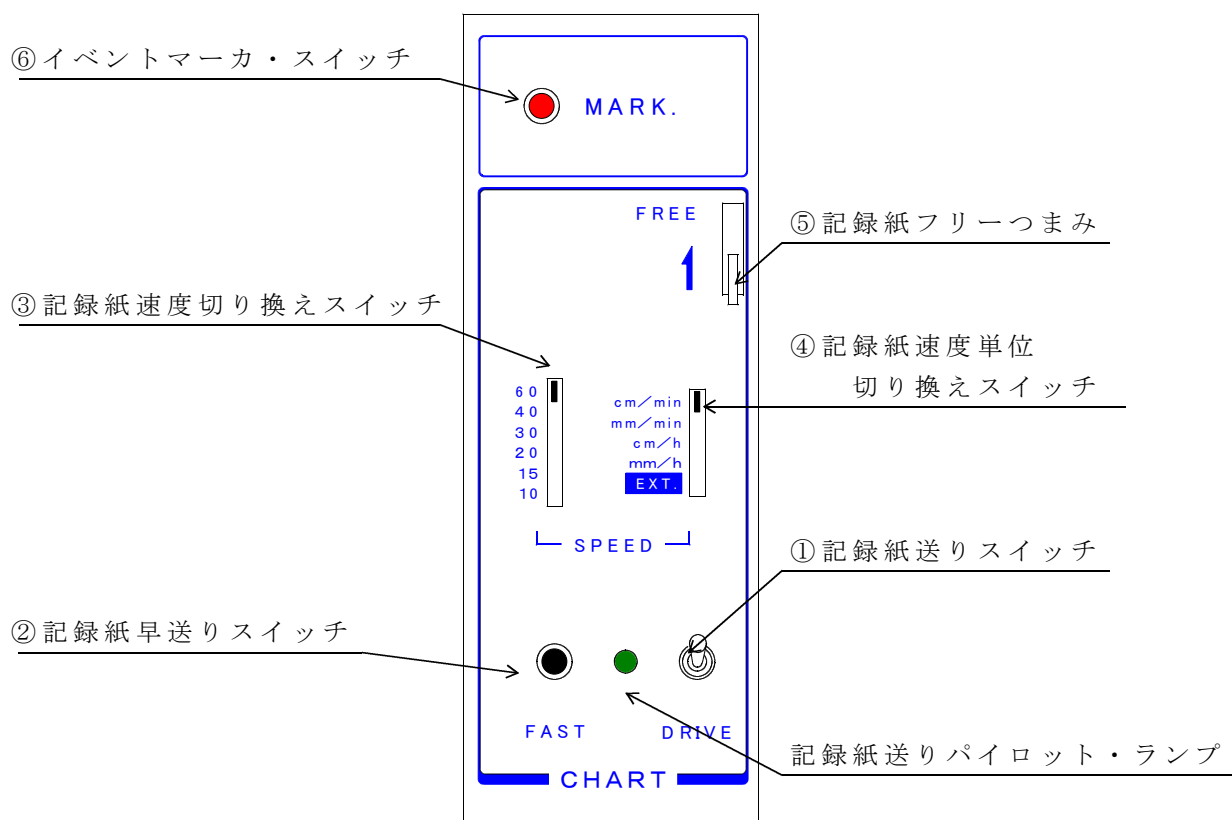


第 4. 4 図 アンプ・ユニット部

- ① 測定範囲切り換えスイッチ “RANGE” 入力信号の分圧器で入力電圧の大きさに応じてこのつまみを設定します。
- ② 測定範囲微調整器 “RANGE VERNIER” 測定範囲切り換えスイッチの各測定範囲を 2.5 倍まで拡大することができ、各レンジ間を任意の測定範囲に調整して入力信号を必要な振幅にして記録できます。
なお、各測定範囲は、このつまみを “CAL.” に回しきったときの値です。
- ③ ゼロ点調整器 “POSITION” 記録ペンのゼロ位置を設定するためのもので、時計方向に回すと記録ペンは右方向に移動します。

- ④ ゼロ点チェック・
スイッチ
“MEAS.-CHK-CAL.”
- 入力信号のON-OFFスイッチです。
“CHK”に設定すると入力信号とは無関係に記録ペンのゼロ点を確認できます。
“MEAS.”側にすると入力信号を測定できます。
“CAL.”に設定すると、最高感度レンジにおけるフルスパン電圧相当の校正電圧が印加されます。フルスパン電圧精度の確認、およびフルスパン電圧調整器“CAL.”による記録ペンの指示値の大きさの校正が簡単にできます。
- ⑤ 入力端子
“INPUT”
- 記録しようとする信号の入力端子です。グラウンドに対し高インピーダンス側を“+”端子に、低インピーダンス側を“-”端子に接続してください。
- ⑥ 極性切り換え
スイッチ
“POLARITY +, -”
- 記録計の極性を切り換えるスイッチで“+”側にすれば入力端子の“+”側に正の電圧が加わった場合に記録ペンは左方向に移動し、“-”側にすれば右方向に移動します。
- ⑦ フルスパン
電圧調整器
“CAL.”
- 入力信号に対する記録ペンの指示値の大きさを校正するものです。高精度に工場で校正して出荷していますので通常は手を触れないでください。
(調整については6.2項参照)
- ⑧ 制動調整器
“DAMP.”
- 記録ペンの制動状態を調整するもので時計方向に回すと制動効果が大きくなります。
(調整については6.3項参照)
- ⑨ マーカ振幅調整器
“MARK.”
- 各記録ペンに重畳させるマーカ記録の振幅を調整するもので、時計方向に回すと振幅が大きくなります。

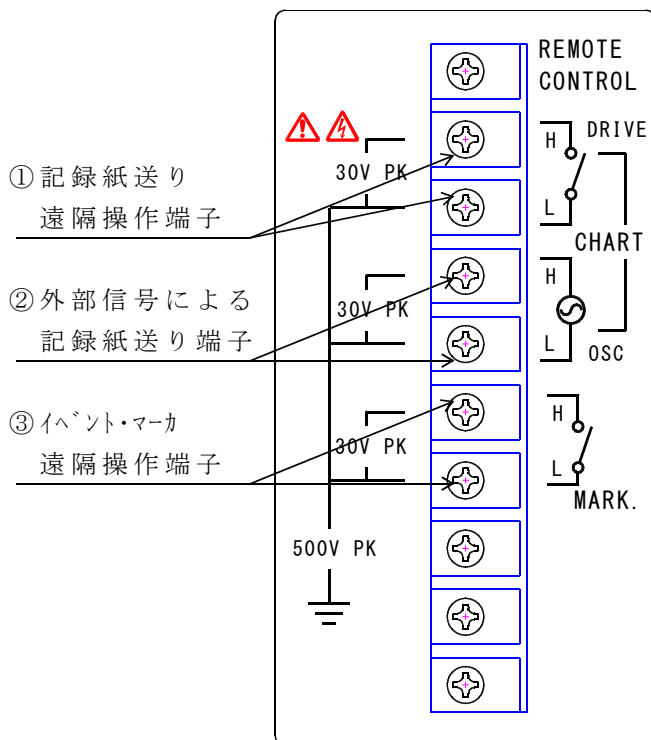
4.1.3 記録紙送り操作部



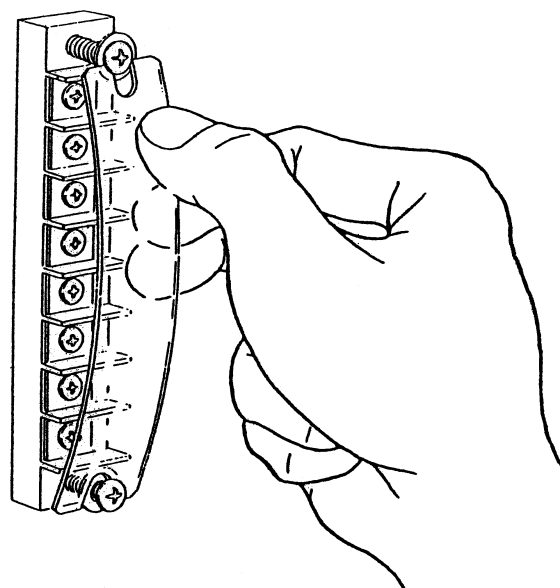
第 4. 5 図 記録紙送り操作部

- | | |
|--|---|
| ① 記録紙送りスイッチ
“CHART DRIVE” | 記録紙の駆動・停止を行うスイッチで「ON」にするとパイロット・ランプが点灯し、記録紙が送り出されます。 |
| ② 記録紙早送りスイッチ
“FAST” | このスイッチを押すと記録紙送りスイッチ、記録紙速度単位切り換えスイッチ、および記録紙速度切り換えスイッチの設定位置に関係なく記録紙は60 cm/minの速度で送り出されます。 |
| ③ 記録紙速度切り換え
スイッチ
“CHART SPEED” | 記録紙送り速度を設定するスイッチで、表示された値が記録紙速度を表します。 |
| ④ 記録紙速度単位
切り換えスイッチ
“CHART SPEED” | 記録紙送り速度の単位切り換えスイッチです。 |
| ⑤ 記録紙フリーつまみ
“CHART FREE” | このつまみを“FREE”に設定することにより、記録紙の手動送り、および巻き戻しができます。 |
| ⑥ イベントマーカ・
スイッチ
“MARK.” | 記録中に、このスイッチを押すと全部の記録ペンに重畳したマークを入れることができます。 |

4.1.4 外部操作端子部



第4.6図 外部操作端子部



第4.7図 外部操作端子カバーの脱着

- ① 記録紙送り 遠隔操作端子
 記録紙送りスイッチ“CHART DRIVE”を「OFF」の状態にしてこの“CHART DRIVE”端子に電圧信号(*2)を印加することにより、“CHART DRIVE”(*1)記録紙送りの駆動、停止ができます。
- ② 外部信号による 記録紙送り端子 “CHART OSC”
 記録紙速度単位切り換えスイッチを“EXT.”に設定した後、この“CHART OSC”端子に外部信号源を接続(信号の周波数、電圧範囲は、3.仕様の記録紙速度の項目を参照)することにより、外部信号源の周波数に比例した記録紙送りができます。
- ③ イベント・マーカ 遠隔操作端子 “MARK.” (*1)
 “MARK.”端子に電圧信号(*2)を印加することにより、全部の記録ペンにマークが入ります。

*1 接点、アナログ・スイッチまたはオープンコレクタ・トランジスタでスイッチングを行うことも可能です。

なお、“H”端子が“L”端子に比べ高電圧レベル(+)側になっています。

外部接点容量 DC 10V, 1mA以上

*2 外部操作電圧信号(TTLレベル信号で動作可能)

ハイ・レベル +2V~+20V

記録紙送り(遠隔操作)→停止, イベント・マーカ→OFF

ロー・レベル +0.8V~-20V

記録紙送り(遠隔操作)→駆動, イベント・マーカ→ON

(注) 外部操作端子の“L”端子は、すべて共通ラインになっていますのでご注意ください。

4.1.5 その他

- ① ペン・リフトつまみ このつまみを上下することにより、記録ペンが昇降します。
- ② 記録紙カッタ 記録紙を切り離すときに用います。切断方法は記録紙カッタの中央部を指で押え、他方の手で記録紙を端の方から引き上げるようにして切断します。
- ③ 記録紙巻戻しつまみ 記録紙フリーつまみを“FREE”に設定し、このつまみを外側に引き出して時計方向に回転させると記録紙を巻き戻すことができます。
(折りたたみ記録紙は巻き戻すことができません。)

4.2 記録（測定）準備

使用する前に下記順序に従って、準備確認を行ってください。

(1) 各操作部を次のように設定します。

- ・電源スイッチ ----- 「OFF」に設定
"POWER"
- ・記録紙送りスイッチ ----- 「OFF」に設定
"CHART DRIVE"
- ・記録紙速度切り換えスイッチ ----- 希望の速度に設定
"CHART SPEED"
- ・記録紙速度単位切り換えスイッチ ----- 希望の速度に設定
"CHART SPEED"
- ・ペン・リフトつまみ ----- 「UP」に設定
"PEN LIFT"
- ・ゼロ点チェック・スイッチ ----- 「CHK」に設定
"MEAS. -CHK-CAL."
- ・測定範囲切り換えスイッチ ----- 希望のレンジに設定
"RANGE"
- ・極性切り換えスイッチ ----- 正の電圧を測定する場合は“+”
"POLARITY, +, -" 側に、負の電圧を測定する場合は
“-”側に設定

- (2) グランド端子 “GND” を接地します。
- (3) 電源コードを電源に接続します。
- (4) 記録紙を装てんします。（4. 3 項参照）
- (5) 記録ペンをペン台車に装着します。（4. 4 項参照）
- (6) アンプ・ユニットの入力端子 “INPUT” に入力信号線を接続します。
- (7) 電源スイッチ “POWER” を「ON」にします。
- (8) ペン・リフトつまみ “PEN LIFT” により記録ペンを記録紙上におろします。
- (9) 記録ペンのゼロ位置をアンプ・ユニットのゼロ点調整器 “POSITION” で設定します。
- (10) 記録紙送りスイッチ “CHART DRIVE” を「ON」にして記録紙を送り出します。
- (11) アンプ・ユニットのゼロ点チェック・スイッチ “MEAS. -CHK-CAL.” を「MEAS.」側にします。

以上により、記録（測定）準備は完了します。

なお、高精度を要する測定においては、30分以上通電した後に測定を始めてください。

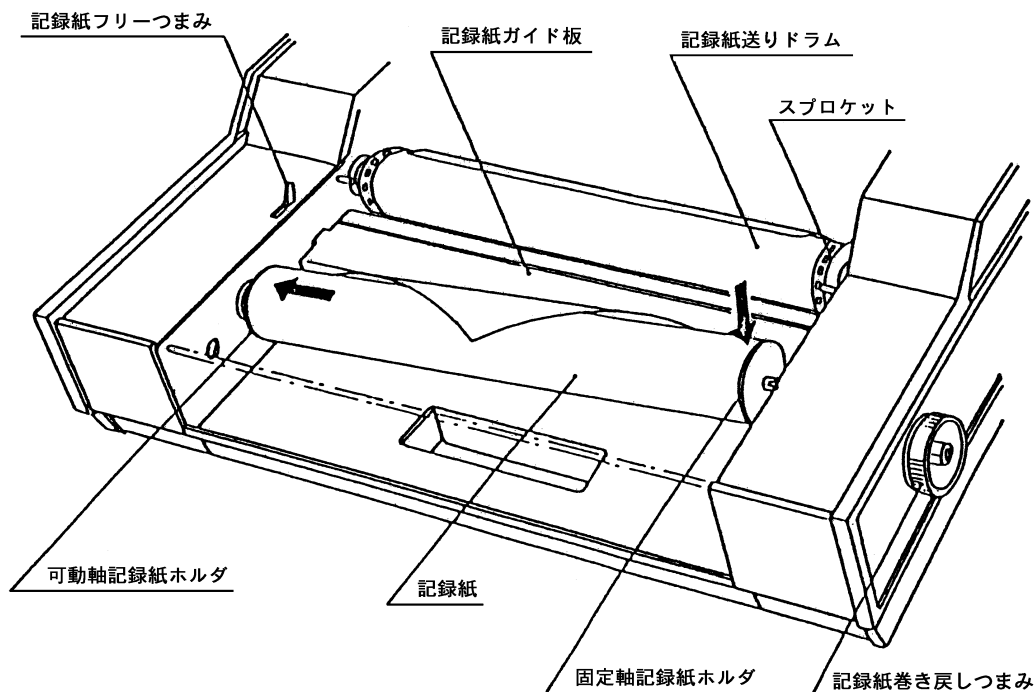
4.3 記録紙の装てん

4.3.1 記録紙の装てん

ロール記録紙の装てん（第4.8図参照）

- (1) 記録紙フリーつまみを“FREE”に設定します。
- (2) 記録紙台板を手前に開きます。
- (3) 記録紙右側の巻芯に固定軸の記録紙ホルダをはめ込み、他端に可動軸の記録紙ホルダをはめ込みます。
- (4) 可動軸の記録紙ホルダを左軸受けにはめ、記録紙を左に押しながら、固定軸記録紙ホルダを右軸受けにはめます。
- (5) 巻き戻しつまみ、あるいは記録紙を回して、右側記録紙ホルダ軸の凹部が、巻き戻し軸の凸部に確実にハマり込んでいることを確認します。
- (6) 記録紙の先端を記録紙ガイド板にそわせて、記録紙送りドラムの奥に挿入します。
- (7) 記録紙の先端を記録紙送りドラム上方から少し引き出して、記録紙台板をしめます。（記録紙台板が確実にしまっていることを確認してください。）
- (8) 記録紙を台板と記録紙押えローラの間を通して、記録紙押えローラを記録紙上に倒します。
- (9) 記録紙両端のパーフォレーションに、記録紙送りドラムのスプロケットがハマり込んでいることを確認します。
- (10) 記録紙フリーつまみを手前側に設定しておきます。

以上で、記録紙の装てん作業は完了します。



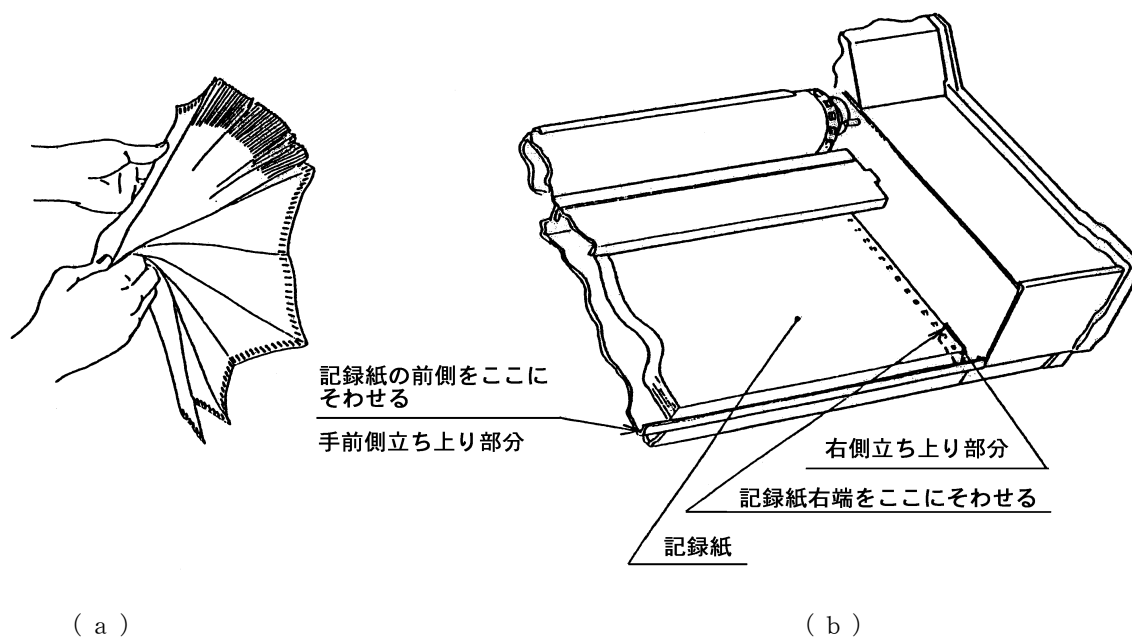
第4.8図 ロール記録紙の装てん

广州绿图控仪器仪表有限公司供应配套记录纸，记录笔
13650779822

折りたたみ記録紙の装てん（第4.9図参照）

- (1) 記録紙フリーつまみを“FREE”に設定します。
- (2) 記録紙台板を手前に開きます。
- (3) 新しい記録紙を装てんする際、記録紙の折り目が重なって繰り出されるのを防止するために第4.9図(a)のようにして記録紙をさばいておきます。
- (4) 記録紙のパーフォレーションの長穴を左側に、角穴を右側になるようにして記録紙収納部に置きます。
なお、記録紙の右端、および手前側をそれぞれ記録紙収納部の右側、手前側の立ち上がり部分にそわせて置いてください。
- (5) 記録紙の先端を記録紙ガイド板にそわせて、記録紙送りドラムの奥に挿入します。
- (6) 記録紙の先端を記録紙送りドラム上方から少し引き出して、記録紙台板を閉めます。
(記録紙台板が確実にしまっていることを確認してください。)
- (7) 記録紙を台板と記録紙押えローラの間を通して、記録紙押えローラを記録紙上に倒します。
- (8) 記録紙両端のパーフォレーションに、記録紙送りドラムのスプロケットがはまり込んでいることを確認します。
- (9) 記録紙フリーつまみを手前側に設定しておきます。

以上で、記録紙の装てん作業は完了します。



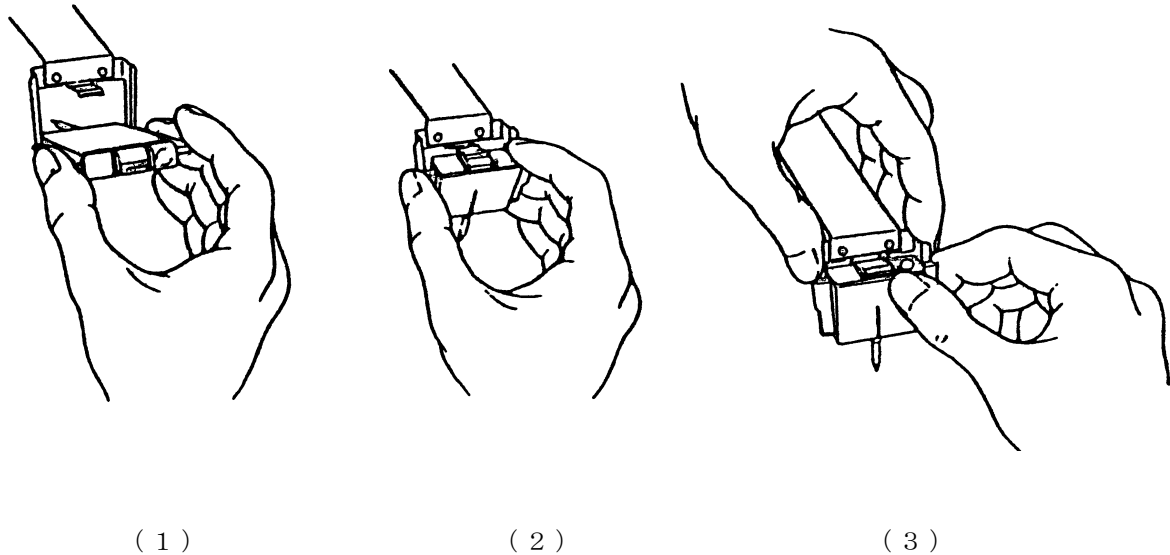
第4.9図 折りたたみ記録紙の装てん（スプロケット付きドラム）

广州绿图控仪器仪表有限公司供应配套记录纸，记录笔
13650779822

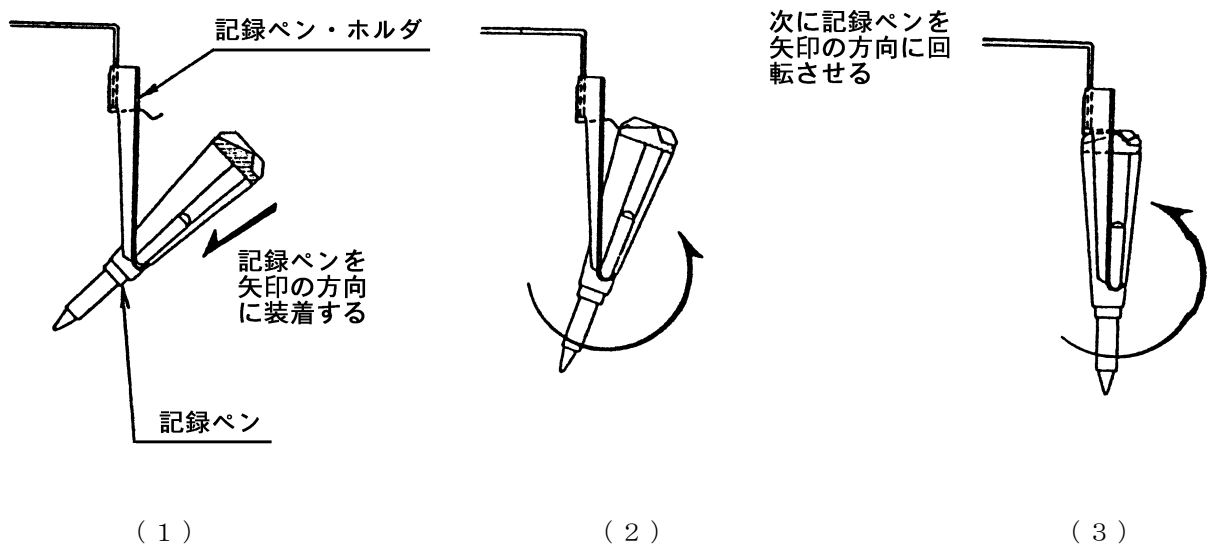
4.4 記録ペンの装着

- (1) 記録ペン・ホルダを片手で持ち、一方の手で記録ペンを持ちます。
- (2) 第4.10図(a)、および(b)の(1)、(2)、(3)の順序で記録ペン・ホルダに装着します。
- (3) 記録ペン・ホルダに記録ペンがしっかりと装着されていることを確認してください。

- ・記録ペンの取りはずしは“記録ペンの装着”の逆順序で行います。
- ・使用されない場合、記録ペンには必ずペン・キャップをかぶせてください。



第4.10図(a) 記録ペンの装着



第4.10図(b) 記録ペンの装着(側面より見た図)

广州绿图控仪器仪表有限公司供应配套记录纸, 记录笔
13650779822

5. 使用上の注意事項

5.1 記録ペン

記録ペンにはファイバ・チップを採用していますので、長時間使用しないで放置しますと、ペン先でインキが乾燥し、記録できなくなる場合があります。
使用されないときは、必ず記録ペンに付属のキャップをかぶせてください。

5.2 グランド端子

安定した測定結果を得るため、および感電予防のためにも必ず接地してください。

5.3 環 境

温度範囲 0～45℃、湿度範囲 45～85%においてご使用ください。
また、できるだけ振動や塵埃の少ない環境でご使用ください。

5.4 記録紙送り

記録紙送りのモータには、パルスモータを採用していますので、低速送りのときはステップ状の送りが感じられます。このステップ状の送りは、記録にはまったく支障のないピッチになっていますので、安心してご使用ください。

5.5 最大許容入力電圧

この記録計の入力回路には、ツェナ・ダイオードによる過大入力電圧の保護回路を設けていますが、第5.1表の許容入力電圧を越えると故障します。
できるだけ測定範囲内の入力電圧でご使用ください。

	測定範囲	許容入力電圧
マルチ	1 mV～50 mV	30 V以内
レンジ仕様	100 mV～200 V	200 V以内

第5.1表 許容入力電圧

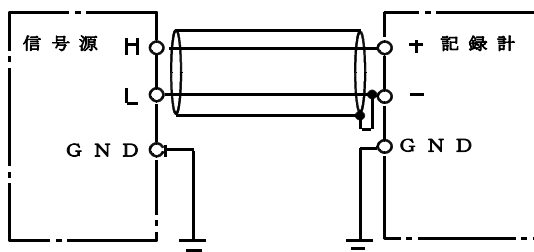
5.6 コモン・モード電圧

入力端子“INPUT”と、シャシ（GND）間の耐電圧定格は、AC 1000V、1分間ですが、連続的に印加可能なコモン・モード電圧はAC 400Vrms（50Hz/60Hz）、DC 500V以下です。

なお、本器のCOMMON MODE REJECTION RATIO（CMRR）を考慮すると、記録に0.1%以下の影響を与える範囲で印加できる電圧は、最高感度1mV／フルスパンのレンジにおいてAC 30Vrms（50Hz/60Hz）、DC 100V以下です。

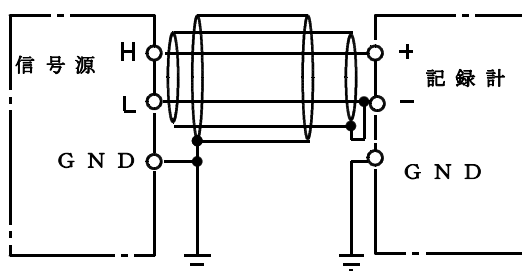
5.7 入力信号線の接続

入力信号線はシールド線を用いて、第5.1図のように接続してご使用ください。また、信号線が長くてノイズが問題になるような使用状態では、第5.2図のように入力信号線に2重シールド線を用いて、外側のシールドの一端を接地したご使用方法をおすすめします。



注) 信号源の出力端子“H”“L”は、グラウンドに対し、低インピーダンス側を“L”，高インピーダンス側を“H”と表示しています。

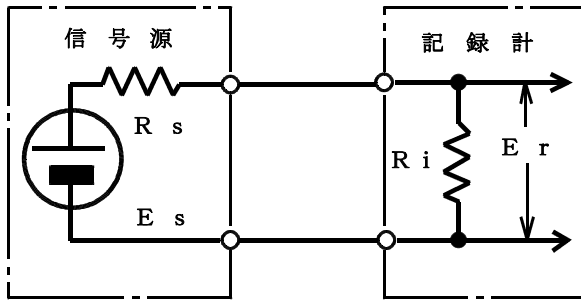
第5.1図 信号線の接続
(通常の信号線の接続方法)



第5.2図 信号線の接続
(ノイズが問題になる場合の信号線接続方法)

5.8 信号源抵抗の影響

測定すべき信号源の内部抵抗が大きすぎると、第5.3図のように信号電圧と測定値との間に誤差を生じたり、記録計のフィルタ回路の影響によってペンの動きが過制動状態のようになりますので、仕様以内のできるだけ低い信号源抵抗でご使用ください。信号源抵抗が大きい場合は、記録された値に誤差を生じますのでご注意ください。



$$E_r = \frac{R_i}{R_s + R_i} \times E_s$$

$$R_s \ll R_i \text{ の場合 } E_r = E_s$$

E_s : 信号電圧

R_s : 信号源内部抵抗

R_i : 記録計入力抵抗

E_r : 記録される電圧

第5.3図 信号源抵抗の影響

6. 保守

6.1 フルスパン電圧調整器“CAL”の較正

フルスパン電圧は高精度に工場で較正して出荷していますので、通常は手を触れる必要はありません。

ただし、次に記載するような部品を交換した場合には、較正する必要があります。

- (1) ポテンショメータ、またはサーボ・ユニットを交換した場合。
- (2) アンプ・ユニット、またはアンプ・ユニット内の部品を交換した場合。
フルスパン電圧の較正には、精密型標準電圧発生器を使用します。

6.1.1 較正方法

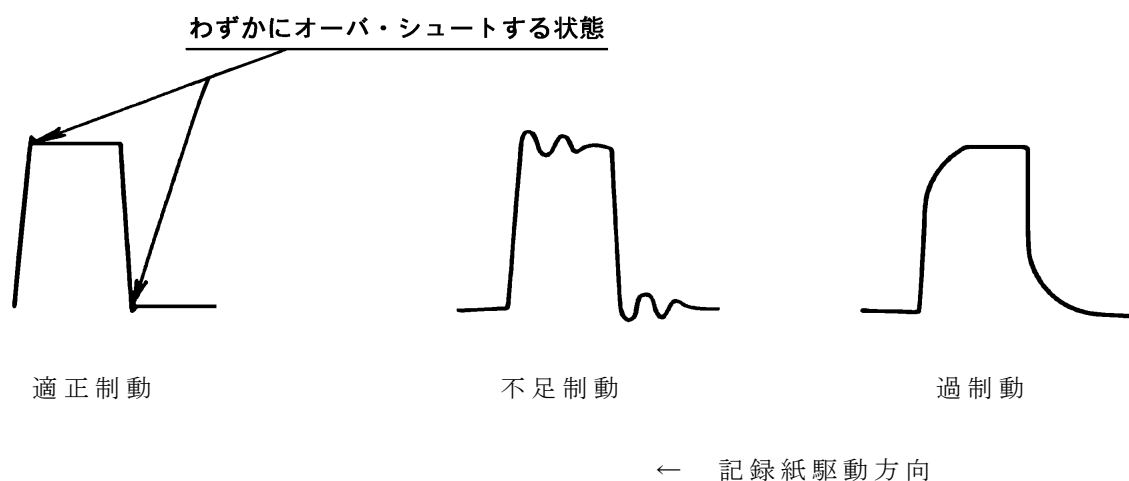
本記録計には較正電源を内蔵していますので、下記順序に従ってフルスパン電圧の較正を行ってください。

- (1) 測定範囲切り換えスイッチ“RANGE”を最高感度レンジに設定します。
- (2) ゼロ点チェック・スイッチ“MEAS.-CHK-CAL.”を「CHK」状態にして、ゼロ点調整器“POSITION”で記録ペンを記録紙の0%位置に設定します。
- (3) ゼロ点チェック・スイッチ“MEAS.-CHK-CAL.”を「CAL.」にした時、内蔵の較正電源により記録ペンが記録紙の100%方向に振れるため、フルスパン電圧調整器“CAL.”により記録ペンを100%位置に調整してください。
なお、記録紙は湿度により伸び縮みするため、工場から出荷する場合には鋼尺を使用し250mm振幅で較正しています。

6.2 制動調整器“DAMP.”の調整

制動調整器は、第6.1図の適正制動に調整するのが最も応答性がよく、入力信号に忠実な記録が可能となります。

通常は調整を必要としませんが、制動状態の点検・調整時には、方形波入力信号を記録させて第6.1図の適正制動状態に制動調整器“DAMP.”を調整します。



第6.1図 方形波入力信号記録時の制動状態

6.3 マーカ振幅調整器“MARK.”の調整

マーカ振幅調整器は、記録ペンに重畳させるマーカの調整器であり、約0～+7%/フルスケールの範囲で調整が可能です。

マーカ振幅は、+3.5±1%/フルスケールに工場調整されていますので、通常は手を触れる必要はありません。なお、記録波形の状態によって不適當な場合には、振幅調整をしてご使用ください。

6.4 注油

記録計を常に正常な運転状態に保つためには、定期的な注油が必要です。

注油は2～3カ月に1回程度行い、注油箇所には※ミシン・オイルを1～2滴ずつ注油してください。注油箇所は可動部全域にわたりますが、注油箇所にゴミなどが付着している場合には、必ずゴミを取り除いてから注油して下さい。

※ ミシン・オイル -----スピンドル油1号、または2号

注油箇所を次に示します。

(1) 記録ペンのレール部分

ゴミを取り除いた後、少量の油をぬってください。

(2) 記録紙押えローラの軸受け部分。

(3) 記録紙送り機構の回転軸部分。

(4) その他の可動部全般。

但し、電気部品には注油しないでください。

なお、注油のほかにペンガイド・レール等の可動部分は定期的に清掃することが必要です。