

AC40

共同规格

最高使用压力	1.0MPa
环境及流体温度	-5 ~ 60 °C (但未冻结)
过滤精度	5μm
建议用油	透平 1 号油 (ISO VG32)
杯材质	聚碳酸酯
杯保护罩	AC10、20(无) AC25 ~ 60(有)
调压范围	0.05 ~ 0.7 MPa(AC10) 0.05 ~ 0.85 MPa(AC20 ~ 60)
结构	溢流型

型号		规格						
手动排水型	注1) 自动排水型	组件			接管口径	压力表口径 Rc	带托架的隔板 (2个)	注2) 压力表
		空气过滤器	减压阀	油雾器				
AC10-M5	AC10-M5C	AF10	AR10	AL10	M5x0.8	1/16	Y100T	G27-10-R1
AC20-01	AC20-01C	AF20	AR20	AL20	1/8	1/8	Y200T	G36-2-01 ~ G36-10-01
AC20-02	AC20-02C	AF20	AR20	AL20	1/4			
AC25-02	AC25-02D	AF30	AR25	AL30	1/4	1/8	Y300T	
AC25-03	AC25-03D	AF30	AR25	AL30	3/8			
AC30-02	AC30-02D	AF30	AR30	AL30	1/4	1/8	Y300T	
AC30-03	AC30-03D	AF30	AR30	AL30	3/8			
AC40-02	AC40-02D	AF40	AR40	AL40	1/4	1/4	Y400T	G46-2-02 ~ G46-10-02
AC40-03	AC40-03D	AF40	AR40	AL40	3/8			
AC40-04	AC40-04D	AF40	AR40	AL40	1/2	1/4	Y500T	
AC40-06	AC40-06D	AF40-06	AR40-06	AL40-06	3/4			
AC50-06	AC50-06D	AF50	AR50	AL50	3/4	1/4	Y600T	
AC50-10	AC50-10D	AF50	AR50	AL50	1			
AC55-10	AC55-10D	AF60	AR50	AL60	1	1/4	Y600T	
AC60-10	AC60-10D	AF60	AR60	AL60	1			

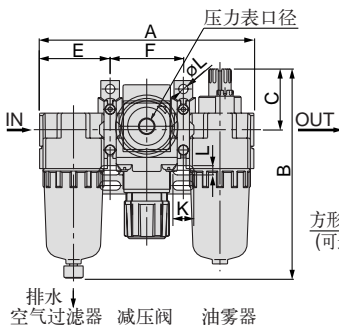
注1) AC10、20 只有常断型(N、C)自动排水器。AC25~60 除常通型(N.O.)自动排水器外, 还有常断型自动排水器。

最低使用压力: N.O.型为 0.1MPa, N.C.型为 0.15MPa。

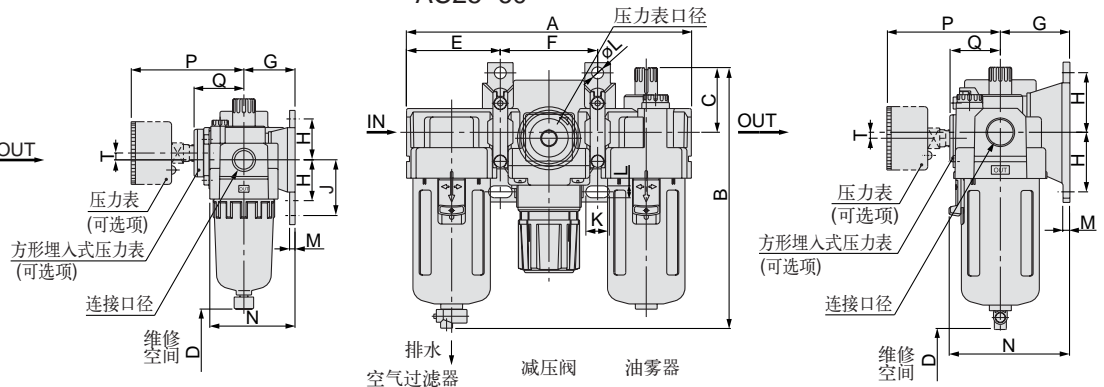
注2) AC20~60 除圆形压力表外, 还有埋入式方形压力表(无连接螺纹)可供选择。

外形尺寸图 (毫米)

AC10·20



AC25~60



型号	连接口径	标准规格													可选项规格				
		A	B	C	D	托架安装尺寸								带压力表		带自动排水器			
						E	F	G	H	J	K	L	M	N	P		Q	T	
AC10	M5 X0.8	87	85	26	35	28	31	25	20	27	7	4.5	2.8	40	26	-	0	B	104
AC20	1/8·1/4	126	123	36	60	41.5	43	30	24	33	12	5.5	3.2	50	65	29.5	注1) 2	141	
AC25	1/4·3/8	167	153	38	80	55	57	41	35	-	14	7	4	71	64	28.5	0	194	
AC30	1/4·3/8	167	153	38	80	55	57	41	35	-	14	7	4	71	66	30.5	3.5	194	
AC40	1/4·3/8·1/2	220	187	40	110	72.5	75	50	40	-	18	9	4	88	74	35	3.5	226	
AC40-06	3/4	235	187	38	110	77.5	80	50	40	-	18	9	4.6	88	74	35	3	226	
AC50	3/4·1	282	264	43	110	93	96	70	50	-	20	11	6.4	115	84	44.5	3.3	303	
AC55	1	292	279	45	110	98	96	70	50	-	20	11	6.4	117.5	84	44.5	3.3	318	
AC60	1	297	280	46	110	98	101	70	50	-	20	11	6.4	117.5	84	44.5	3.3	318	

注1) 仅AC20的压力表位置在配管中心线之上。