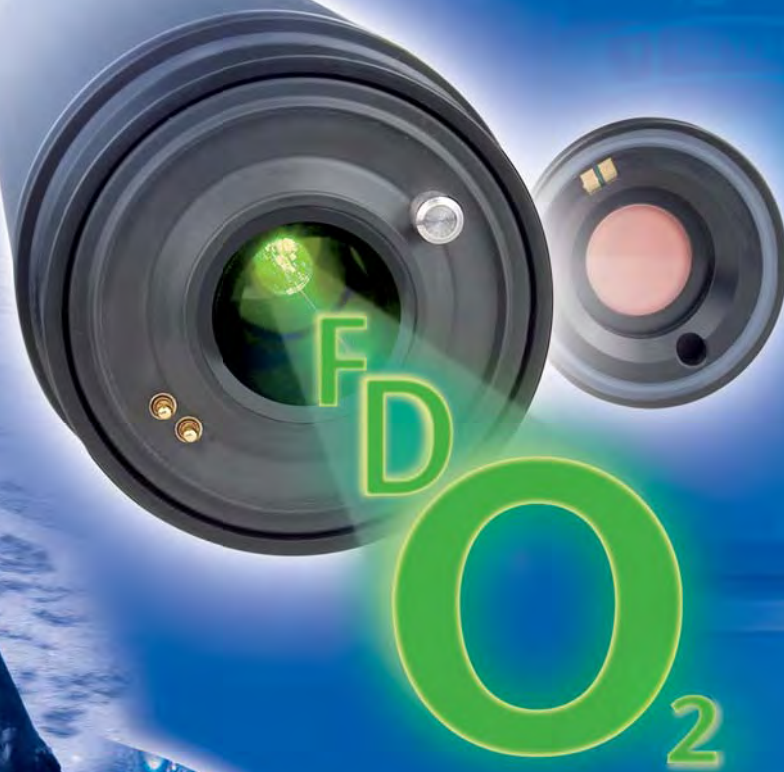


德国WTW 在线监测仪器 选型样本



专业生产

在线pH、ORP、溶氧、电导率、悬浮固体浓度、
浊度、氨氮、硝氮、亚硝氮、总磷、总氮

COD/BOD/TOC分析仪

WTW - 在线监测仪器

模拟信号

- 在线监测仪

EcoLine/

QuadroLine®

- 传感器

数字信号

- 在线多参数监测系统

IQ SENSOR NET

182(XT)系统

2020XT系统

D.O.

pH

Cond

Turb

TSS

NH₄

NO₃

COD

TOC

DOC

SAC

BOD

NH₄

NO₃

NO₂

PO₄

P_{Total}

大型在线氮磷分析仪

• TresCon®/TresCon® Uno

目录

页码

公司简介	02-03
传感器	04-22
溶氧	04-08
pH/ORP	09-11
电导率	12-14
浊度/悬浮固体浓度	15
氨氮/硝氮/亚硝氮	16-21
有机碳 (COD/BOD/TOC/DOC/SAC)	22
主机系统	23-45
在线单参数监测仪	23-26
Oxi 170/296在线溶氧仪	24
pH 170/296在线pH/ORP仪	25
LF 170/296在线电导率仪	26
IQ Sensor Net在线多参数监测系统	27-34
2020 XT系统	28-29
182 系统	30-31
大型在线氮磷分析仪	35-43
TresCon三合一分析仪	35
TresCon Uno单模块分析仪	36
TresCon分析模块 (氨氮/硝氮/SAC/亚硝氮/磷酸盐/总磷)	37-41
样品预处理器	42-43
采样器	44-45
固定式采样器	44
便携式采样器	45

出版商



Wissenschaftlich-Technische
Werkstätten GmbH

Dr.-Karl-Slevogt-Strasse 1
D-82362 Weilheim

德国WTW

电话: 0881 183-0
0881 183-100
传真: 0881 183-420
电邮: Info@WTW.com
网站: <http://www.WTW.com>

WTW公司简介

WTW是一家有着悠久历史的专业研究、开发并制造水质分析仪器的公司，她成立于1945年，总部位于德国慕尼黑。在60多年的发展历程中，WTW创造了无数个辉煌成就，而且我们坚信未来还会更加灿烂辉煌。60多年长盛不衰的秘诀在于WTW对技术创新的执着追求。“精益求精，尽善尽美”是我们的发展方针；不断推出高科技水质仪器让最终用户受益是我们的发展目标。我们的溶氧传感器技术和在线氨氮分析仪一直处于世界领先水平，已成为业界标准。

WTW这个品牌已被广大用户认可，WTW代表了水质分析仪器的最高水平，德国制造，质量领先，技术先进。

在线监测仪器

我们从2001年首次推出IQ Sensor Net数字化在线多参数测试系统，实现了一套系统测试所有参数。目前最新的IQ产品有MIQ/TC 2020XT和182 XT。MIQ/TC 2020XT同时具有显示终端和主控制器的功能，带USB接口输出，便于快速转移数据或并到外部工控系统中。此外双处理器功能大大提高了IQ系统的故障保全功能。182XT-4系统可同时接4支传感器，特别适于在1个测试点中测试4个不同的参数。

我们已成功开发出pH/ORP，溶氧，电导率，浊度，悬浮固体浓度，氨氮，硝氮，COD/BOD/TOC/SAC等IQ专用传感器，结合已取得无数成功案例的TresCon大型在线氮磷分析仪，测试污水的指标绰绰有余。

我们推出的在线多参数监测系统和大型在线分析仪已取得了巨大的成就，良好的用户口碑使我们的仪表已成为行业的标准。



WTW总裁
Sean Donnelly

WTW 成长历程	
1945	由 Karl E. Slevogt 博士创建
1948	改名为科学科技公司 (WTW)
1954	推出第一台 pH 计
1965	推出第一台溶氧仪
1976	多参数计荣获德国巴伐利亚政府奖
1982	推出第一支无零漂溶氧电极
1983	开始研制 WTW 在线测试技术
1986	率先推出三极式溶氧电极 (TriOxmatic®)
1987	率先推出四极式电导率电极 (TetraCon®)
1993	第一个通过 ISO9001 认证的 pH、溶氧、电导仪制造商
1995	<ul style="list-style-type: none"> 推出无汞压力感测 BOD 测试 OxiTop® 率先推出防闪电的在线监测仪
1997	<ul style="list-style-type: none"> 推出 photolab® 实验室光度计
1998	<ul style="list-style-type: none"> 推出 PurCon® 在线取样器，替代传统的过滤系统
1999	<ul style="list-style-type: none"> 推出第一台 WTW 分光光度计 推出全新的 inoLab® 系列实验室仪器，可测试 pH, 溶氧, 电导率, 温度以及各种离子浓度, 包括多参数分析仪
2000	推出全新的大型在线三合一连续监测分析仪 TresCon
2001	<ul style="list-style-type: none"> 推出全新的 IQ Sensor Net 多参数在线监测系统 推出带超声波自清洗功能的浊度、悬浮固体传感器 VisoTurb® 和 ViSolid®

实验室及野外便携仪器

WTW产品线非常齐全，有实验室台式、手提便携式、多参数测试仪以及多功能水质分析光度计，可测试的参数有pH/ORP、溶氧/BOD/呼吸速率、电导率、浊度、COD、总氮、总磷等。

我们的新款多参数计Multi 350i完全防水，只用一支多参数传感器就可以测试pH、溶氧、电导率和温度。

此外我们还推出了新款的紫外可见分光光度计Spectro Flex，这是一款定位高端的光学仪器。



在过去的60多年，WTW一直把“为用户提供最好的仪器”做为奋斗目标。实践证明，WTW确实做到了，获得了非常好的用户口碑。我们不但提供质量优良的仪器，还提供专业化的售前售后服务。我们工厂拥有严格的质量管理体系、高规格的应用实验室，可以为用户提供最优化的解决方案。

我们可以为用户提供各种资质证明，如仪器的3Q认证等。技术创新永远是WTW的特色，每一款新仪器都含有最新的科技成分。

我们热忱欢迎各位新老朋友到我们工厂参观，并提出您宝贵的意见。



“德国制造”

WTW 成长历程

2002	<ul style="list-style-type: none"> 推出 AmmoLyt® 700 IQ 现场直接投入式铵离子电极 推出 PurCon® IS 现场直接投入式取样器
2003	推出 NitraLyt® 700 IQ 硝氮离子电极
2004	<ul style="list-style-type: none"> 推出便携式多参数计 Multi 350i 推出光谱法传感器 NitraVis®, CarboVis®, NiCaVis®
2005	<ul style="list-style-type: none"> 推出便携式光度计 pFotoFlex®/pFotoFlex® Turb 和浊度计 Turb 430IR 推出 182 IQ Sensor Net, 双传感器输入 ECDO 成为世界上最好的溶氧传感器
2006	<ul style="list-style-type: none"> 推出 VARiON 复合传感器，同时监测氨氮和硝氮并自动补偿干扰离子的影响
2007	<ul style="list-style-type: none"> 推出 FDO® 700 IQ 新款荧光法溶氧传感器 推出新款 spectroFlex 系列分光光度计
2008	<p>IQ Sensor Net 继续发展</p> <ul style="list-style-type: none"> 推出新款显示终端和控制器合二为一 MIQ/TC 2020 XT 推出新款 184 XT-4, 可接四支传感器 推出 IQ-LabLink 实验室标定系统



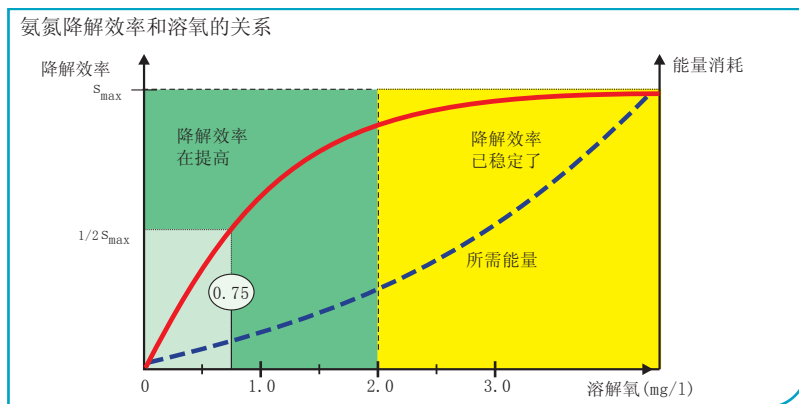


在线溶氧测试

溶氧的监测和控制

在生化降解过程中，溶氧是个非常重要的参数，它关系到整个污水厂的处理净化效率。因此，必须连续监测并控制溶氧，使曝气池中的溶氧控制在合适的范围内。通常做法是从溶氧仪输出控制信号到PLC系统中，由PLC根据溶氧数值调整鼓风机的风量。这样做有两个好处，首先能够优先保证污水的处理效率，其次可以节省大量的鼓风机电力消耗。

在有氧阶段，硝化细菌把氨氮转换成硝氮，溶氧数值大小会影响微生物的活性，合理的浓度在2mg/l，再高的溶氧并不能有效提高降解效率，鼓风机反而需要消耗更多的电能。下图表示了硝化除氮过程中溶氧跟降解效率的关系。从图中可以看出溶氧保持在0.75-2mg/l之间最经济有效。在厌氧阶段，污泥中残留的溶氧不利于反硝化过程，所以溶氧要尽可能的低。



WTW溶氧传感器

WTW从1986年就已经开始专业开发制造在线溶氧传感器了，我们的溶氧传感器在世界上处于领先水平，溶氧监测是我们的强项。不管什么场合，我们都有合适配套的溶氧系统。最新款荧光法溶氧传感器型号为FDO 700 IQ

FDO[®] 荧光法溶氧传感器

在传感器顶端的薄膜上覆盖了一层荧光染料，当一束短波长的光照射到荧光染料时，荧光染料从应激发态回到基态时会发射长波长的红光，红光就是测试信号。溶解氧的浓度越高，红光持续的时间越短，通过测试红光的持续时间就可以知道溶解氧的浓度。

第一代的荧光法溶氧传感器有以下几个缺点：

- 1) 薄膜接触水时间越长，信号漂移越大
- 2) 荧光染料受蓝光照射后容易老化
- 3) 传感器对气泡较敏感

WTW凭借60多年的制造经验成功攻克了以上难点，推出第二代的荧光法溶氧传感器。第二代传感器的技术优势主要体现在以下几个方面：

① IQMC技术

每个薄膜出厂前经过严格标定，校正数据存贮在薄膜上的芯片中。

② EPRS等光程参考系统

测试光程和参考光程，以及光路系统完全对称，可同步消除光学元件老化的影响，保证在传感器的使用期限内有很高的测试精度。

③ GLT绿光技术

绿光相对蓝光来说能量小一点，可避免荧光染料的褪色效应，从而延长了薄膜的使用寿命，通常可以达到2年的寿命。

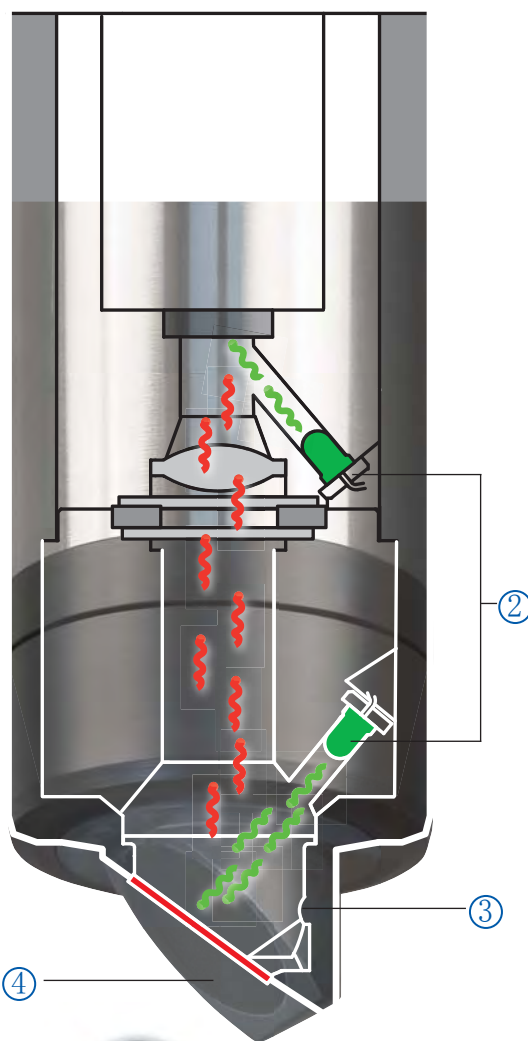
④ 45度测试技术

传感器顶端没有采用平面的构造，而是有个45度的坡度，这样可避免气泡累积，从而解决了第一代易受气泡干扰的问题。

C² 光速校正标定：

荧光法归根到底就是测试时间的问题，因此WTW的时间测试系统严格按光速这一物理常数来标定，从而保证了精确的时间测试。

WTW具有以上技术优势，因此FDO荧光法溶氧传感器在使用过程中无须校正，带来了极大的便利性。



TriOxmatic®系列溶氧传感器 (ECDO)

ECDO即电化学覆膜法溶氧传感器，60年前由Clark博士发明，WTW是第一批把这一理论付诸实践并用于水和污水监测的制造商之一。DO测试系统的关键部分就是它的探头，几十年来，WTW公司一直致力于设计并制造高性能的电极，符合许多应用场合对电极性能、可靠性及维护保养方面的要求。由于电极技术的不断革新，TriOxmatic®系列电极已被用户认可，成为当今市场上最先进、可靠的电极。

跟普通的DO电极不同，WTW极谱式薄膜电极采用恒电位三极式测试系统。独特的测试原理增强了电极测试的准确度和可靠性，具备完善的自我诊断功能。

恒电位三极式测试原理

与普通的二极测试电极不同，TriOxmatic®系列溶氧电极采用恒电位三极式测试原理。整个电化学测试系统包括一个金阴极（工作电极A）和两个银电极，其中一个银电极为计数阳极G，另一个为参考电极R，参考电极没有电流流过，这样参考电极上的电位非常稳定，增强了电极感测结果的稳定性，提高了整个溶氧测试系统的准确度。

自我诊断技术

三极式技术具诊断功能，如监测电解液贮量SensReg，监测薄膜破损SensLeck。因此可预测电极使用寿命，提示电解液更换时间。

工作安全可靠

电极内置的高性能前置放大器采用SMD表面封装技术，电极感测信号经放大后以低阻抗输出，保证了远距离传输不受干扰，至少可达100米。

使用寿命长

由于消耗电解液省，贮存量大，因此使用寿命长，理论上至少可用5年。

维护保养省

更换电解液及盖式薄膜非常容易，只要旋上专利封装的盖式薄膜即可。此外WTW采用的Teflon薄膜非常耐污染，污染物不容易附着在上面，无须清洗也能保证正常可靠的测试。

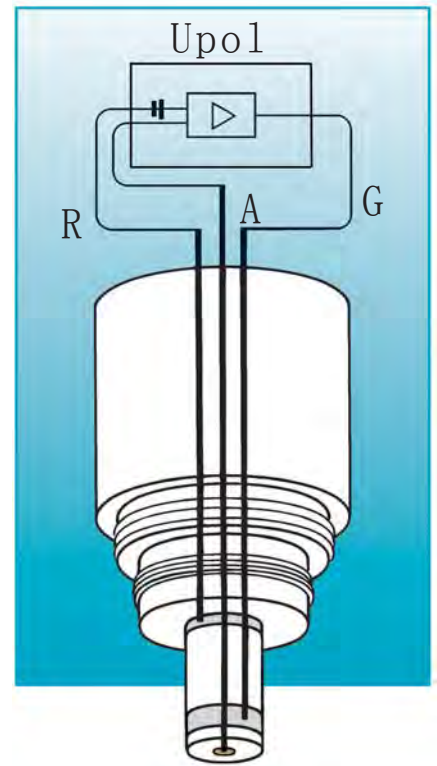
测试精度高

WTW溶氧传感器测试准确，在整个测试量程内，精度可达1%测试值。

自始至终读数稳定

所有WTW的溶氧传感器从一开始就能够提供稳定可靠的读数：

- 故障率非常低
- 长期漂移小
- 无零点漂移



TriOxmatic® 和 FDO® 溶氧传感器对照表

模拟信号(电化学法)

	TriOxmatic® 700/690/701
测试原理	电化学法
更换薄膜	需要更换薄膜和电解液
校正	需要校正, 但不频繁
漂移	会
离子干扰	会受干扰(如硫离子)
测试量程	可达60 mg/l
自我诊断	具自我诊断功能
痕量检测	无
初期购置成本	较低
校正数据	没有存贮
信号输出	模拟信号
防闪电电路	有

TriOxmatic® 700/700 IN

标准型, 带非常耐用的50um厚疏水性薄膜, 最小流速要求0.5cm/s, 响应时间少于180秒, 因此700型非常适于在市政污水处理厂中监测生化处理阶段的溶氧。电极响应慢一点有利于消除气泡引起的干扰, 从而消除了错误读数, 提高稳定性。该特性对曝气池中的溶氧测试非常重要。700IN是专门用来测试工业污染严重的水。

TriOxmatic® 690

经济实用型, 除了没有诊断功能外, 其余与700型相同, 主要设计用于常规的DO测试, 不必一直检测薄膜, 如用于水质分析。

TriOxmatic® 701

薄膜厚度只有25um, 分辨率更高, 响应时间更快, 因此适于测试低溶氧, 如在生化污水处理的反硝化过程中监测残余氧。

数字信号(电化学法/荧光法)

TriOxmatic®700/701/702 IQ	FDO® 700 IQ
电化学法	荧光法
需要更换薄膜和电解液	只需更换薄膜 薄膜内有校正存贮 芯片 (IQMC技术)
需要校正, 但不频繁	不需要
会	不会
会受干扰(如硫离子)	不会
可达 60 mg/l	可达 20 mg/l
具自我诊断功能	无
有 (702 IQ)	无
较低	较高
有存贮	有存贮 (IQMC)
数字信号	数字信号
有	有

FDO® 700 IQ

荧光法传感器, 无须校正, 无流速要求, 不受硫化氢干扰, 适于在污水处理厂中使用。

TriOxmatic® 700 IQ

标准型, 带非常耐用的50um厚疏水性薄膜, 最小流速要求0.5cm/S, 响应时间少于180S, 因此700型非常适于在市政污水处理厂中监测生化处理阶段的溶氧。跟IQ Sensor Net系统配套使用, 可存贮校正数据。

TriOxmatic® 701 IQ

配25 um薄膜, 反应快速, 分辨率高, 适于测试低溶氧, 如厌氧反应。跟IQ Sensor Net系统配套使用, 可存贮校正数据。

TriOxmatic® 702 IQ

痕量级 (ppb), 适于监测锅炉回流水或纯净水。跟IQ Sensor Net系统配套使用。

技术参数						
型号	模拟信号		数字信号			
	TriOxmatic®690/ 700 (SW*)/700 IN	TriOxmatic®701	TriOxmatic®700 IQ (SW*)	TriOxmatic®701 IQ	TriOxmatic®702 IQ	FDO®700 IQ (SW*)
测试方法	电化学法		电化学法	电化学法	电化学法	荧光法
量程 (25 °C) O ₂ 浓度 O ₂ 饱和度	0.0 ... 60.0 mg/l 0 ... 600%	0.00 ... 20.00 mg/l 0.0 ... 60.0 mg/l 0.0 ... 200.0% 0 ... 600%	0.0 ... 60.0 mg/l 0 ... 600 %	0.00 ... 20.00 mg/l 0.0 ... 60.0 mg/l 0.0 ... 200.0% 0 ... 600 %	0 ... 2000 µg/l 0.00 ... 10.00 mg/l 0 ... 110 %	0 ... 20.00 mg/l (0 ... 20.00 ppm) 0 ... 200.0 %
	(具体量程跟主机型号有关)					
分辨率 O ₂ 浓度 O ₂ 饱和度	0.1 mg/l 1%	0.01 mg/l 0.1 mg/l 0.1 % 1%	0.1 mg/l 1%	0.01 mg/l 0.1 mg/l 0.1% 1%	0.001 mg/l 0.01 mg/l 0.1%	0.01 mg/l (0.01 ppm) 0.1 %
反应时间 25 °C	t ₉₀ : 180 s	t ₉₀ : 30 s t ₉₉ : 90 s	t ₉₀ : 180 s	t ₉₀ : 30 s t ₉₉ : 90 s	t ₉₀ : 30 s t ₉₉ : 110 s	t ₉₀ : < 150 s t ₉₉ : < 200 s
最小流速	0.05 m/s	0.23 m/s	0.05 m/s	0.23 m/s	0.3 m/s	无要求
电极检查 SensCheck	SensLeck (700/700 IN) SensReg (700/700 SW)	SensLeck SensReg	SensLeck (700 IQ) SensReg (700 IQ/ 700 IQ SW)	SensLeck SensReg	- SensReg	薄膜监测功能
信号输出	模拟信号	模拟信号	数字信号	数字信号	数字信号	数字信号
校正数据存贮	无	无	有	有	有	有
功耗	无	无	0.2瓦	0.2瓦	0.2瓦	0.7瓦
温度测试	-5 °C ... +50 °C 内置NTC探头		-5 °C ... +60 °C 内置NTC探头			
温度补偿	0 °C ... +50 °C		0 °C ... +60 °C			-5 °C ... +50 °C
耐压	10巴		10巴 (含传感器电缆)			
周边环境	工作: 0 °C ... +50 °C 贮存: 0 °C ... +50 °C		工作: 0 °C ... +60 °C 贮存: 0 °C ... +65 °C			工作: -5 °C ... +50 °C 贮存: -25 °C ... +50 °C
接头	自带电极线, 端子为7芯快速插头, IP66		2 芯屏蔽线, IQ 专用接头			
输入电源	主机供电		IQ Sensor Net 供电			
防闪电电路	有		有			
EMI/RFI 防护	EN 61326 Class B, FCC Class A		EN 61326, Class B, FCC Class A;			
认证	CUL, UL		CE, cETLus			
构造	薄膜头组件, 材质POM 电极体: 316 不锈钢, 防护等级 IP68		薄膜头组件, 材质POM 电极体: 316 不锈钢, 防护等级 IP68			薄膜头: POM, PVC, 硅胶, 电极体: 不锈钢, IP68
尺寸(长×直径)	196×40 mm SW: 226×59.5 mm		360×40 mm SW: 360×59.5 mm			360×40 mm SW: 360×59.5 mm
重量	约660克, SW:约860克		约660克(不含电缆), SW:约1170克			约900克, SW约1500g

*SW:指测试海水的传感器

订货指南		
溶氧传感器		订货号
TriOxmatic®700-7	溶氧传感器, 污水检测, 电缆长7米	201 670
TriOxmatic®690-7	溶氧传感器, 无检测诊断功能, 污水检测, 电缆长7米	201 690
TriOxmatic®701-7	溶氧传感器, 分辨率高, 低溶氧应用, 电缆长7米	201 678
TriOxmatic®700 IN-7	溶氧传感器, 工业污染严重的水, 电缆长7米	201 695
TriOxmatic®700 IQ	溶氧传感器, 污水检测	201 640
TriOxmatic®701 IQ	溶氧传感器, 分辨率高, 低溶氧应用	201 644
TriOxmatic®702 IQ	痕量级 (ppb) 溶氧传感器, 纯水/锅炉水检测	201 646
FDO®700 IQ	荧光法溶氧传感器, 污水检测	201 650
FDO®700 IQ SW	荧光法溶氧传感器, 海水检测	201 652
SACIQ-7.0	IQ传感器专用电缆, 长7米	480 042



在线pH测试

pH的监测和控制

pH是水质分析领域上的一个非常重要的参数，如在污水处理过程中，水的酸碱度会影响微生物的活性，从而影响处理净化效率。在工业生产过程中，也需要调节pH值，如中和反应，使产品质量达到规定的要求。pH自动监测和控制需要借助在线pH监测仪来实现。在过去的50年，WTW已成功制造出了许多性能卓越的在线pH监测仪器和传感器。WTW生产的pH监测仪由于性能卓越、测试稳定、质量极佳已被绝大多数的用户认可。

SensoLyt[®] 系列 pH/ORP 传感器

- 传感器自我监测功能，提示玻璃破损
- 牢固的机械外壳，有效保护玻璃电极
- 更换玻璃电极非常容易
- IQ 数字式传感器可以提前在实验室标定



SensoLyt[®] 700

SensoLyt[®] 700 IQ

SensoLyt[®] 系列传感器设计理念

在污水处理过程中在线连续监测pH对仪器和传感器提出了非常严格的要求，一套可靠运行的系统必须满足以下要求：结构要牢固耐用、测试稳定安全可靠。

WTW专门针对污水处理在线监测这一恶劣环境开发出专门的SensorLyt[®]系列传感器，一套完整的传感器包括带前置放大器的浸没式牢固护套和玻璃感测电极。再配套我们高品质的监测仪，就可以组成一套完美的pH监测系统，这套系统具有无可比拟的高精度和高可靠性，以及极佳的EMC电磁防护。

另外WTW独有的IQ数字传感器，可以自动存贮校正数据，这给用户带来了极大的便利，想象一下，当您要在恶劣的气候条件下在野外现场校正电极，这是多么困难的一件事啊。有了IQ传感器，您完全可以在实验室中标定完电极后，再把电极装到现场。

SensoLyt® 系列传感器

模拟信号

SensoLyt® 700

SensoLyt® 700标准组件包括内置前置放大器，内置不锈钢NTC温度探头。若与WTW主机配套使用，内部特殊电路会自动检测电极破损。另外，SensoLyt® 700具有标准的闪电防护特性。SensoLyt® 700电极组件可装任一种SensoLyt® 系列电极，与所有的WTW主机EcoLine, QuadroLine® 系列兼容。

SensoLyt® 690

经济型，机械构造，技术参数几乎与700一样，但没有SensCheck电极检测功能。

SensoLyt® 650

无源组件，没有前置放大器，用于允许“高阻抗输入”的主机，直接把电极连上主机，内置NTC温度感测探头。机械构造与SensoLyt® 700型相同。650组件与允许“高阻抗输入”的主机兼容，如pH 170, pH 296, Stratos 2211 X。

数字信号

SensoLyt® 700 IQ

SensoLyt® 700 IQ为标准的数字传感器，可接入到IQ Sensor Net中。标准组件包括内置前置放大器，内置不锈钢NTC温度探头。与WTW的IQ主机配套使用，内部特殊电路会自动检测电极破损。另外，SensoLyt® 700 IQ具有标准的闪电防护特性。

SensoLyt® 700 IQ具自动存贮校正数据的功能，因此用户完全可以在实验室校正完传感器后，再把传感器接回到现场中。



SensoLyt®SEA-HP

SensoLyt®SEA/SE*

耐高温、高压pH复合电极，带2个针孔状隔膜，电解液为一种固态高分子聚合物，不受AgCl干扰，因此可抗干扰，适用于污染较严重的市政及工业废水。

测试范围：pH 2-12

- 严重污染的污水
- 悬浮液，乳浊液
- 含有蛋白质及S 的介质

SensoLyt® SEA-HP

耐更高压力的pH复合电极

测试范围：pH 4-12

- 管路安装

SensoLyt®DWA/DW*

使用寿命长、测试更准确，用于低电导率的场合，如饮用水。

测试范围：pH 0-14

- 饮用水

SensoLyt®ECA/EC*

经济型pH复合电极，带1个针孔状隔膜，凝胶电解液。较多用在污水监测上。

测试范围：pH 2-12

- 普通污水

SensoLyt®PtA/Pt*

设计和电化学特性与SensoLyt® SEA相同，只不过PtA是复合ORP电极，带2个针孔状隔膜，建议用在严重污染的废水。

测试范围：±2000 mV

- 市政及工业污水
- 悬浊液，乳浊液
- 含有蛋白质及S 的介质

*: 表示复合电极不带塑胶外壳，纯玻璃构造。

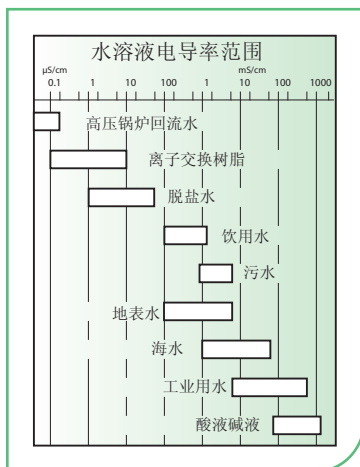
SensoLyt®系列传感器组件技术参数					
型号	模拟信号			数字信号	
	700(SW*)	690	650	700IQ(SW*)	
内置前置放大器	有	有	无	有	
信号输出	低阻抗	低阻抗	高阻抗	数字信号	
电极检测功能	有	无	无	有	
存储校正数据	无			有	
功耗	无			0.2瓦	
温度测量	内置NTC热敏电阻,0 ... +60°C			内置NTC, -5 ... +60°C	
周边条件	工作温度:0 ... +60°C			工作温度:0 ... +60°C	
电气连接	PU电极线, 7芯螺纹接头, 防护等级IP65		PU电极线, 线头裸露	2芯屏蔽线, IQ专用电缆	
闪电防护	内置闪电保护电路			内置闪电保护电路	
EMI/RFI	符合EN61326 Class B, FCC Class A标准规定,				
认证	CUL, UL			CE, cETLus	
机械构造	电极体:POM 保护帽:PVC 防护等级:IP 68			电极体:316不锈钢; 保护帽:PVC, 防护等级:IP 68	
尺寸(长X直径)	311x40 mm 318x59.5 mm (SW)			508x40 mm 515x59.5 mm (SW)	
重量(不含电缆)	约320g, SW约880g			约970g, SW约1800g	
SensoLyt®系列玻璃复合电极技术参数					
	*: SW测试海水, **: 不带塑胶外壳				
型号	SEA/SE**	SEA-HP	DWA/DW**	ECA/EC**	PtA/Pt**
类型	胶状固态聚合物电解液 2个针孔状隔膜		改进型凝胶电解液, 1个针孔隔膜	凝胶电解液, 1个针孔隔膜	胶状固态聚合物电解液 2个针孔状隔膜
耐温/耐压	10巴/20°C 1巴/60°C 0 ... 60°C	10巴/20°C 0 ... 60°C	6巴/20°C 1巴/60°C 0 ... 60°C	6巴/20°C 1巴/60°C 0 ... 60°C	10巴/20°C 1巴/60°C 0 ... 60°C
测试范围	2 ... 12 pH	4 ... 12 pH	0... 14 pH	2 ... 12 pH	± 2000 mV
机械构造	圆柱形玻璃感测膜, PVC护套(SEA-HP为POM), 2个Viton O形密封圈(用来安装到SensoLyt®传感器组件上)				
尺寸	长120 mm(不含顶部螺纹接头)				
接头	S8螺纹接头				
SensoLyt®系列pH/ORP传感器订货指南					
SensoLyt®系列传感器组件					订货号
SensoLyt® 700-7	pH/ORP传感器组件, 内置前置放大器, 电缆长7米				109191
SensoLyt® 690-7	同上, 只是没电极诊断功能				109180
SensoLyt® 650-7	高阻抗输出, 无前置放大器				109195
SensoLyt® 700 IQ	IQ数字传感器				109170
SACIQ-7.0	IQ专用电缆				480042
SensoLyt®系列pH/ORP玻璃复合电极					订货号
SensoLyt® SEA	pH复合电极, 2...12 pH				109115
SensoLyt® SEA-HP	pH复合电极, 4...12 pH				109118
SensoLyt® DWA	pH复合电极, 0...14 pH				109119
SensoLyt® ECA	pH复合电极, 2...12 pH				109117
SensoLyt® PtA	ORP复合电极, ± 2000 mV				109125
SensoLyt® SE	同SEA, 只是没塑胶外壳, 用于管路安装				109100
SensoLyt® DW	同DWA, 只是没塑胶外壳, 用于管路安装				109103
SensoLyt® EC	同ECA, 只是没塑胶外壳, 用于管路安装				109102
SensoLyt® Pt	同PtA, 只是没塑胶外壳, 用于管路安装				105412



在线电导率测试

在线测试电导率

- 市政和工业污水
- 水处理行业
- 地表水监测
- 海水、盐水、养殖水监测
- 锅炉回流水监测
- 去离子过程监测
- 工业过程用水



电导率是衡量水导电能力的一个重要参数，水能够导电是因为水中含有离子，真正的纯水是不导电的。因此通过测试电导率可以知道水体的洁净程度。通过测试污水的电导率就可以知道污水含盐量的多少，同样的测试纯水的电导率可以知道纯水的洁净程度。另外在食品制药行业也需要监测电导率。

凭借60多年的制造经验，WTW可以为用户提供性能卓越的在线电导率测试仪和传感器，我们的电导率测试仪广泛应用在污水处理、工业过程用水、纯水和超纯水领域，在这些领域都可以看到WTW取得的优异成就。我们具有独创的四极式电导率传感器，抗干扰能力强，运行稳定可靠。

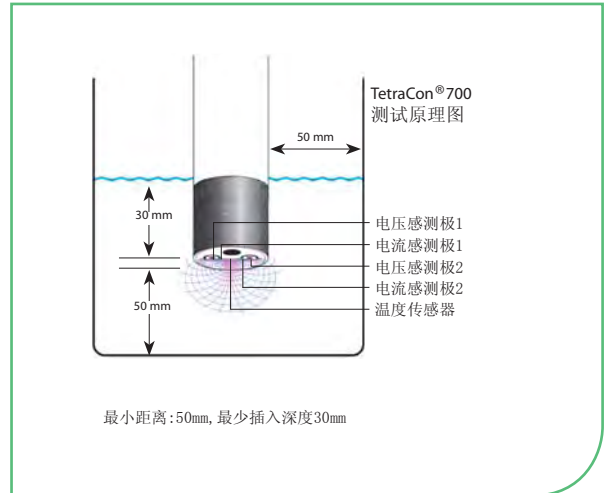
电导率的单位通常用uS/cm(微西门子每厘米)或mS/cm(毫西门子每厘米)来表示。测试电导率的传感器通常都有一个固定的电极常数，单位为 cm^{-1} ，这个电极常数是由电极的几何形状决定的。纯水的电导率通常小于 0.05 uS/cm (在 25°C 下)，天然水如饮用水或地表水的电导率范围从 $100\text{--}1000 \text{ uS/cm}$ 。酸溶液或碱溶液的电导率会更高，可达 1000 mS/cm 。

TetraCon® 四极式测试技术

通过测试两个极板之间电解液的电导(电阻的倒数), 乘以电极常数, 就得到溶液的电导率。最简单的电导率传感器由两个极板构成, 在两个极板上通上交流电, 将在两极板之间产生一个电流, 该电流与溶液中的离子数量成线性比例关系。主机的任务就是把传感器传送来的电流信号加以处理, 结合电极常数, 最后换算成电导率数值显示出来。

WTW的四极式电导率传感器多了另外两个极板, 这两个极板之间没有电流流过, 只负责提供稳定不变的参考电位。当系统有变化时, 如电极受到污染了, 传感器根据感测到的信号自动调节加在电流极板上的电压大小, 从而自动实现背景补偿。

四极式的最大好处有两点, 一是彻底解决了高电导率测试时的极化难题; 二是解决了电极污染造成读数不准的问题。



TetraCon® 700

牢固耐用的电导率传感器, 采用WTW独有的四极式测试技术, 带双温度探头, 石墨感测极, 外壳为结实的环氧树脂。测试量程从10uS/cm到1000mS/cm。专为污水处理厂而设计的浸入式安装外壳。

TetraCon® 325

采用WTW独有的四极式测试技术, 内置温度探头, 石墨感测极。测试量程从1uS/cm到2000mS/cm, 通用型。

TetraCon® DU/T

采用WTW独有的四极式测试技术, 标配7ml流通槽, 内置温度探头。测试量程从1uS/cm到2000mS/cm, 工业过程检测。

TetraCon® 700 IQ

数字式IQ传感器, 牢固耐用的电导率传感器, 采用WTW独有的四极式测试技术, 带双温度探头, 石墨感测极, 外壳为结实的环氧树脂。测试量程从10uS/cm到500 mS/cm。



LRD 01

不锈钢材质, 管路安装。内置温度探头, 耐高温可达130°C, 耐压14巴, 1/2英寸NPT螺牙。测试量程从0.01 uS/cm到200 uS/cm。

LRD 325

管路安装。内置温度探头, 耐高温可达100°C, 耐压10巴, 1/2英寸NPT螺牙。测试量程从1uS/cm到2 S/cm。

LR 325/01

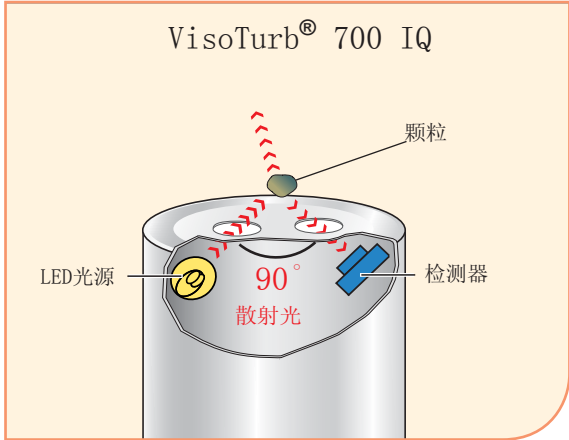
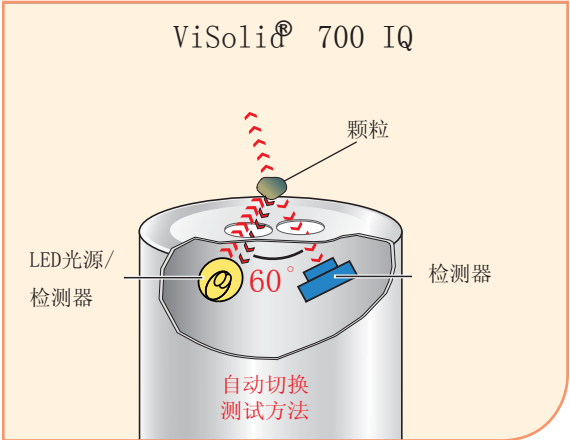
纯水和锅炉水检测, 不锈钢材质, 带流通槽, 内置温度探头。测试量程从0.001uS/cm到300 uS/cm。

LR 325/001

超纯水检测, 不锈钢材质, 带流通槽, 内置温度探头。测试量程从0.0001 uS/cm到30 uS/cm。

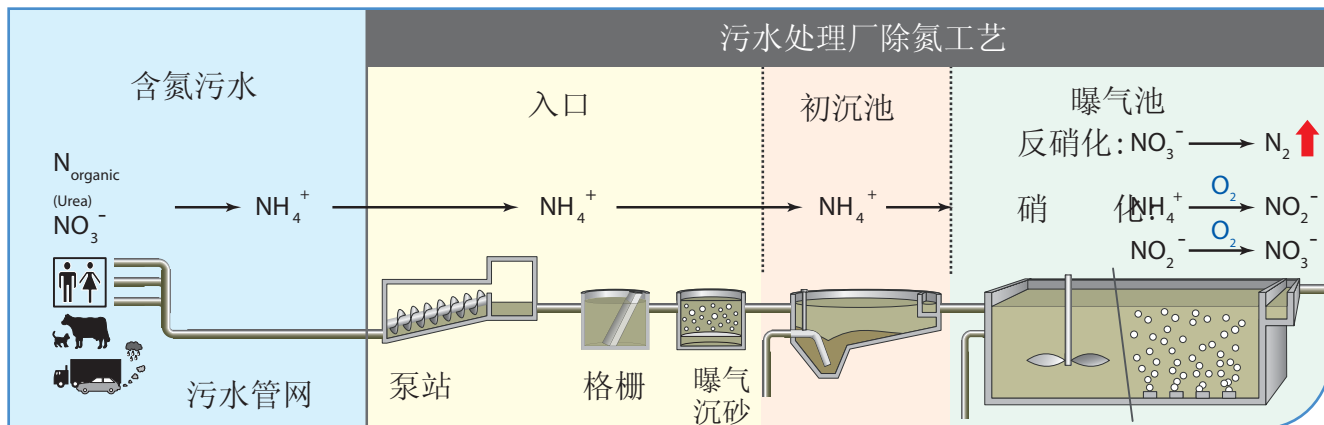
电导率传感器技术参数				
型号	模拟信号			数字信号
	TetraCon® 700 (SW*)	LRD 01	LRD 325	TetraCon® 700 IQ(SW*)
电极类型	4极式	2极式	4极式	4极式
测试量程	10uS/cm-1000mS/cm 盐度: 0...70	0.01 -200uS/cm	1uS/cm-2S/cm	10uS/cm-500mS/cm 盐度 :0...70 TDS:0...2000 mg/l
电极常数	K=0.917cm ⁻¹ , ±1.5% K=0.933cm ⁻¹ , 配套使用 EBST 700-DU 流通槽	0.1cm ⁻¹ , ±2%	0.475cm ⁻¹ , ±1.5%	K=0.917cm ⁻¹ , ±1.5% K=0.933cm ⁻¹ , 配套使用 EBST 700-DU 流通槽
信号输出	模拟信号	模拟信号	模拟信号	数字信号
功耗	无	无	无	0.2 瓦
温度探头	内置 NTC	内置 NTC	内置 NTC	内置 NTC
温度范围	0...+50℃, ±0.2K	0...+130℃, ±0.2K	0...+100℃, ±0.2K	-5...+60℃
最大压力	10巴 20℃	14巴 20℃	10巴 20℃	10巴
电气连接	电缆连接为 7 芯防水插头 (IP 65)			2 线制 IQ 专用插头
认证	CE, CUL, UL			CE, cETL, ETL
材质	电极头: PVC 电极杆: 316Ti 不锈钢 保护等级: IP 68	电极杆: 316Ti 不锈钢 螺纹接头: 1/2 英寸 NPT 保护等级: IP 68	螺纹: 316Ti 不锈钢 电极杆: 环氧树脂/石墨 保护等级: IP 68	电极头: PVC 电极杆: 316Ti 不锈钢 保护等级: IP 68
尺寸 (长X直径)	196X40mm SW:223X59.5mm	133X25mm	133X25mm	357X40mm SW: 357X59.5 mm
重量	约 660g, SW:860g	约 350g	约 300g	约 660g, SW:1170g
特殊电导率传感器技术参数				*: SW测试海水
型号	TetraCon® 325	TetraCon® DU/T	LR 325/01	LR 325/001
电极类型	4极式	4极式	2极式	2极式
感测极	石墨	石墨	不锈钢 316Ti	不锈钢 316Ti
测试量程	1 uS/cm ...2 S/cm	1 uS/cm...2 S/cm	0.001uS/cm...200 uS/cm	0.0001 uS/cm...30 uS/cm
电极常数	0.475 cm ⁻¹	0.778 cm ⁻¹	0.1 cm ⁻¹	0.01 cm ⁻¹
温度探头	内置	内置	内置	内置
流通槽	选配 D201 流通槽	自带	自带	自带
尺寸 (长X直径)	120X15.7mm	155X10mm	120X12mm	120X20mm
订货指南				
电导率传感器				订货号
TetraCon® 700-7	普通水和污水检测电导率传感器, 电缆长 7 米			302316
LRD 01-7	锅炉水、离子交换树脂检测, 电缆长 7 米			302222
LRD 325-7	普通水和污水检测, 电缆长 7 米			302229
TetraCon® 700 IQ	普通水和污水检测数字化 IQ 传感器			302500
SACIQ -7.0	IQ 连接专用电缆			480042

浊度和悬浮固体浓度传感器

浊度传感器	悬浮固体浓度传感器
<p>VisoTurb® 700 IQ</p> 	<p>ViSolid® 700 IQ</p> 
<p>浊度测试原理</p> <p>浊度是由水中的悬浮颗粒引起的，悬浮颗粒会漫反射入射光，通常采用90度那个方向的散射光做为测试信号，这样测试出来的单位称为NTU。用Formazin标准液标定后的仪器测试出来的单位称为FNU。该方法适于测试低到中等量程，从0.01到4000FNU的范围。依据EN27027和ISO7027标准，采用860nm的红外光做为光源，可不受样品色度的干扰。</p>	<p>悬浮固体浓度测试原理</p> <p>随着悬浮固体浓度不断变大，水中的悬浮颗粒会相互影响，一方面入射光不能照射到所有的颗粒，另一方面90度那个方向的散射光会被大量的颗粒挡住导致感测不到，因此在测试高浓度的时候必须换种方式，测试另一方向的散射光。WTW采用两种方式测试悬浮固体浓度，在浓度较低的时候采用60度散射光，在高浓度时采用180度背射光。</p>

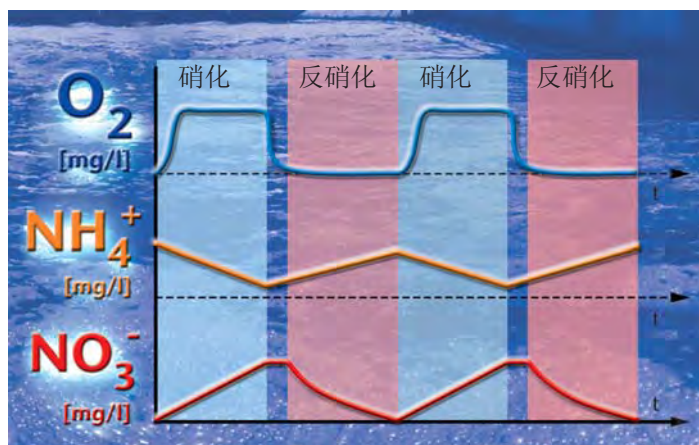
技术参数	VisoTurb® 700 IQ			ViSolid® 700 IQ	
单位	FNU; NTU; TEF	mg/l SiO ₂ ; ppm SiO ₂	g/l TS	g/l SiO ₂	g/l TS, %TS
测试量程	0.05 ... 4000 FNU	0.1 ... 4000 mg/l SiO ₂	0.0001 ... 400 g/l TS	0.01 ... 300g/l SiO ₂ 0.001...30% SiO ₂	0.003 ... 1000 g/l TSS 0.0003...100% TSS
典型应用	饮用水、地表水、污水厂排放口 (SS<3g/l)			污水厂活性污泥、回流污泥、消化污泥	
校正	原厂用 Formazin 标定	原厂用 SiO ₂ 标定	用户自己标定	内置两种标准污泥曲线，用户也可以自定义标准曲线 (单点或多点)	
准确度	<1%(量程到 2000 FNU)，依据 DIN 38402 part 51 标准			<2%(曲线 1)，<4%(曲线 2)	
分辨率	自动切换量程			0.01 g/l ... 1 g/l	0.01 g/l ... 1 g/l
清洗系统	超声波清洗系统				
SensCheck	电极自诊断功能，当光学镜片表面沾污或清洗系统有故障时输出报警信号				
周边环境	工作温度: 0 ... 60°C; 贮存温度: -5 ... 65°C，浊度传感器有过温自动保护功能(温度 >40°C 启动保护)				
机械构造	光学镜片: 蓝宝石; 电极本体: V4A 不锈钢 1.4571，防护等级: IP68				
耐压	最大 10 巴 (含电缆)				
功耗	1.5 W			1.5 W	
尺寸	365x40 mm (长 x 直径)，包括 IQ 电缆 SACIQ				
重量	约 990 g			约 990 g	
订货指南					订货号
VisoTurb® 700 IQ	在线数字化浊度传感器，标配超声波自动清洗系统				600010
ViSolid® 700 IQ	在线数字化悬浮固体浓度传感器，标配超声波自动清洗系统				600012
SACIQ -7.0	IQ 传感器专用电缆线，长 7米				480042

氮检测传感器



除氮工艺

污水处理厂生化降解除氮过程中，除了溶解氧外，还有两个重要的参数不容忽视，那就是氨氮和硝酸氮。这三个参数互相关联，它们之间的浓度对应关系调整的好坏直接关系到污水处理的效果和鼓风机的电力消耗。右图是这三个参数在硝化和反硝化除氮工艺中的浓度变化对应关系。在硝化过程中，鼓风机引入足量的空气，溶氧浓度维持在约2mg/l的平均水平，随着氨氮浓度的减小，硝酸氮浓度相应增大。在反硝化过程中，鼓风机停止工作，溶氧慢慢降低到0，这时进行的是厌氧反应，硝酸氮逐步被还原成氮气，除氮过程成功完成，同时污水中的氨氮浓度逐渐增高。之前经常也用ORP这个参数来监测控制硝化和反硝化工艺，但ORP这个参数不够稳定，有时会误警报，提前终止反硝化工艺。



WTW硝氮离子电极
VARiON^{Plus}NO₃

如何在线仪表监测除氮工艺？

污水的成分是不固定的，这就要求我们根据污水的实际成分，如C:N:P(碳:氮:磷)的实际比例，灵活调整所需要的曝气量。这不仅可以节省大量的电力消耗，还能够保证良好的净化处理效率。以前绝大多数的污水厂只监测溶氧这个参数，并没考虑到氨氮和硝氮的浓度变化关系。有时只考虑去除有机碳，没考虑到硝化反应也需要消耗氧气，造成溶氧不足；或者为去除更多的有机碳而盲目增加溶氧浓度，却抑制了反硝化反应，使氮不能有效去除。WTW新推出的VARiON^{Plus}复合传感器完全可避免这种局面的出现。借助WTW高科技的氮检测传感器，用户可以全程监测除氮工艺，使之透明化，可带来巨大的经济效益。

AmmoLyt® Plus



- 在线监测氨氮，已补偿钾离子干扰
- 配置非常经济实用
- 无须校正，长期稳定性好
- 响应快速

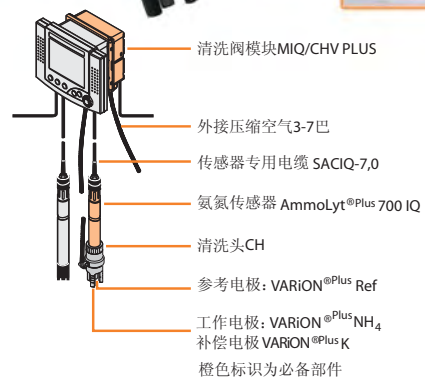


介质中直接测试氨氮 无需预处理样品

通过连续监测溶氧和氨氮这两个参数，可获得以下经济效益：

- 节省能量消耗，因为鼓风机风量达到最优化配置
- 提高处理效率，减少排污费支出
- 可显示钾离子浓度

因此很快就能收回初期的购置成本。



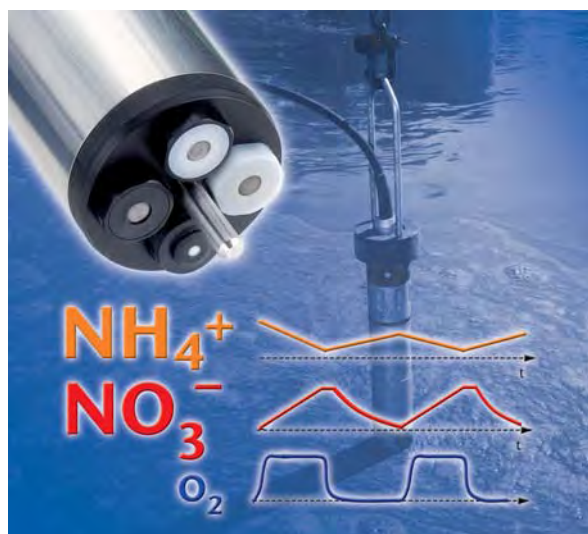
AmmoLyt® Plus 技术参数

电极配置	参考电极 VARiON® Plus Ref, 工作电极 VARiON® Plus NH ₄ , 补偿电极 VARiON® Plus K	
测试量程 / 分辨率	NH ₄ -N : 1...1000mg/l / 1mg/l ; 0.1...100mg/l / 0.1mg/l	
	NH ₄ ⁺ : 1...1290mg/l / 1mg/l ; 0.1...129.0mg/l / 0.1mg/l	
温度测试及补偿	内置 NTC 温度探头, 量程: 0°C...+40°C, 精确度: ±0.5K, t ₉₅ <20 秒	
校正方法	标准液 2 点校正, 或现场实际水样标定 (常用)	
周边条件	操作温度: 0°C...+40°C, 贮存温度: 0°C...+40°C	
pH 范围	pH 4 ... pH 8.5	
准确度	±5% 测试值或 ±0.2 mg/l 标准液	
工作寿命	18 个月 (在污水厂环境下测试得出的数据)	
机械构造	保护帽: POM	
	电极体及温度探头: V4A 不锈钢 1.4571	
	电极连接头: POM, 保护等级: IP 68 (安装电极后)	
最大压力	0.2bar (包括 SACIQ 电极接线电缆; 安装电极后)	
功耗	0.2W	
尺寸	392X40mm (长度 X 直径), 包括 SACIQ 电极接线电缆	
重量	约 670g (无电极, 无 SACIQ 电极接线电缆)	
订货指南		
AmmoLyt® Plus		订货号
AmmoLyt® Plus 700 IQ	氨氮传感器护套, 需另订购离子电极	107080
VARiON® Plus Ref	参考电极	107062
VARiON® Plus NH ₄	氨氮电极	107066
VARiON® Plus K	钾离子电极	107065
MIQ/CHV PLUS	清洗阀控制部件, 由总线控制	480018
DIQ/CHV	182 专用清洗阀控制部件	472007
CH	清洗头	900107

VARiON[®]Plus 700 IQ



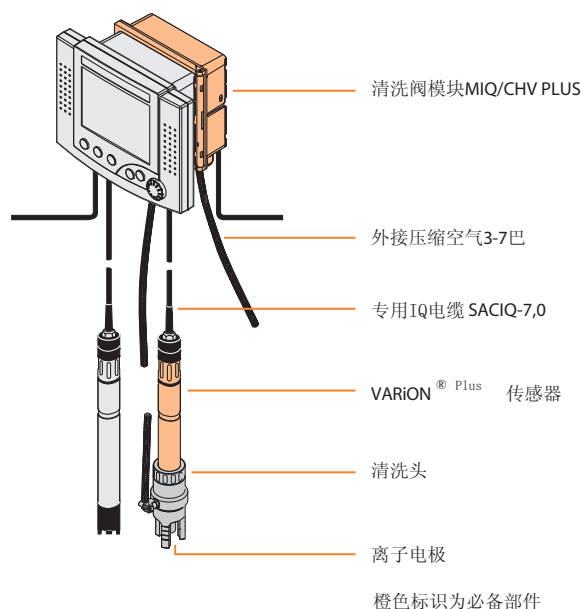
- 独有的铵盐和硝酸盐传感器合二为一
- 自动补偿干扰离子的影响
- 配置非常经济实用
- 无须校正，长期稳定性好



铵盐和硝酸盐离子电极 自动补偿干扰离子影响

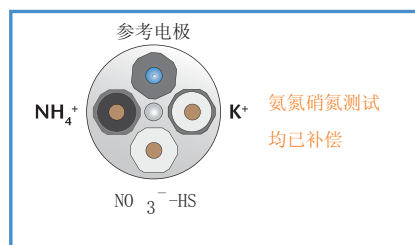
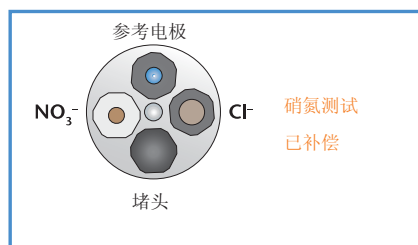
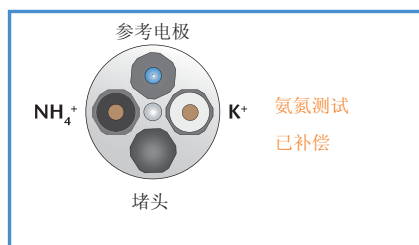
直接投入式离子电极法，适于长期在线监测
新款高性能的VARiON[®] Plus 700 IQ 传感器具以下功能：

- 连续监测氨氮浓度，带钾离子电极，可自动补偿钾离子干扰的影响。
- 新款VARiON[®] Plus 700 IQ NO₃-HS硝酸盐离子电极，对氯离子不敏感，可免除额外的氯离子电极。
- 只要用一支传感器，就可同时测试氨氮和硝氮这两个参数



测试时，只要把相应的离子选择电极插入到传感器对应的插孔中，剩下的工作都由传感器自动完成。仪表直接显示正确的测试值，您也可以选择显示干扰离子的浓度值，如钾离子浓度。所有测试的数值都可以通过模拟电流0/4-20mA或数字接口PROFIBUS或MODBUS传送到PLC系统中。

配置图示：



IQ-LabLink校正系统

WTW拥有特定的技术能够保证离子电极的相对斜率在两年内维持在95%以上，因此不必频繁校正电极，只需把整根传感器浸入到池子中，取附近的水样拿到化验室去分析，然后把实验室结果输入到仪器中，这样就完成了校正，即把样品的成分和背景离子强度这些影响因素都考虑进去了，可以保证极佳的测试精度和稳定性。结合我们WTW的多功能水质分析仪，只需一个U盘就可以把实验室数据自动输入到IQ系统中，非常方便。



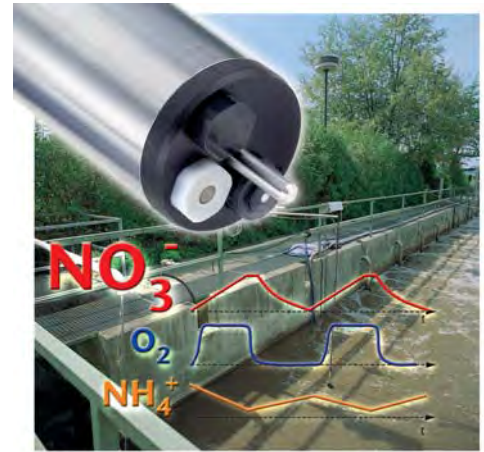
- 安全、快速可靠的数据传送
- 自动核实校正数据的准确性

VARiON® Plus 技术参数		
离子电极配置	最多允许接1支参考电极、2支测试电极、1支干扰离子补偿电极	
	氨氮测试	硝氮测试
离子电极:		
参考电极	VARiON® Plus Ref	VARiON® Plus Ref
工作电极	VARiON® Plus NH4	VARiON® Plus NO3 或 NO3-HS
补偿电极	VARiON® Plus K	VARiON® Plus Cl
测试量程 / 分辨率	NH4 -N : 1...1000mg/l / 1mg/l 0.1...100mg/l / 0.1mg/l NH4 ⁺ : 1...1290mg/l / 1mg/l 0.1...129.0mg/l / 0.1mg/l K ⁺ : 1...1000mg/l / 1mg/l	NO3-N : 1...1000mg/l / 1mg/l 0.1...100mg/l / 0.1mg/l NO3 ⁻ : 5...4500mg/l / 1mg/l 0.5...450.0mg/l / 0.1mg/l Cl ⁻ : 1...1000mg/l / 1mg/l
温度测试及补偿	内置 NTC 温度探头, 量程: 0°C...+40°C, 精确度: ±0.5K, t95<20秒	
校正方法	标准液2点校正, 或现场实际水样标定(常用)	
周边条件	操作温度: 0°C...+40°C, 贮存温度: 0°C...+40°C	
pH 范围	pH 4 ... pH 8.5	pH 4 ... PH 11
准确度	±5% 测试值或 ±0.2 mg/l 标准液	
工作寿命	18个月(在污水厂环境下测试得出的数据)	
机械构造	保护帽: POM 电极体及温度探头: V4A 不锈钢 1.4571 电极接头: POM, 保护等级: IP 68 (安装电极后)	
最大压力	0.2bar(包括 SACIQ 电极接线电缆; 安装电极后)	
功耗	0.2W	
尺寸	367X40mm (长度 X 直径), 包括 SACIQ 电极接线电缆	
重量	约800g(无电极, 无 SACIQ 电极接线电缆)	
订货指南		
VARiON® Plus SETs	成套供应, 含参考电极、离子电极、补偿电极	订货号
VARiON® Plus A comp SET	氨氮测试电极, 已补偿钾离子影响	107060
VARiON® Plus N comp SET	硝氮测试电极, 已补偿氯离子影响	107062
VARiON® Plus AN/A comp SET	氨氮硝氮复合电极, 已补偿钾离子影响	107066
VARiON® Plus AN/A comp SETHS	氨氮硝氮复合电极, 已补偿钾离子和氯离子影响	107065
VARiON® Plus AN/N comp SET	氨氮硝氮复合电极, 已补偿氯离子影响	107068
标准液	用于 VARiON® Plus、AmmonoLyt® Plus、NitroLyt® Plus	订货号
VARiON® Plus /ES -1	低浓度标准液, 1000ml	107050
VARiON® Plus /ES -2	高浓度标准液, 1000ml	107052
附件	自动清洗	订货号
MIQ/CHV PLUS	清洗阀控制部件, 由总线控制	480018
DIQ/CHV	182 专用清洗阀控制部件	472007
CH	清洗头	900107

NitraLyt®Plus



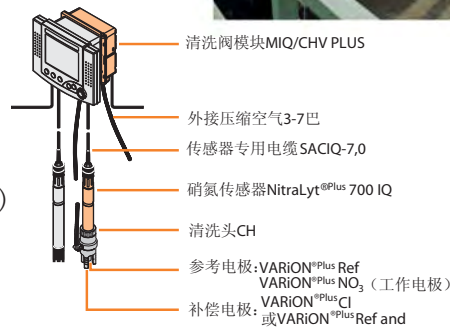
- 在线监测硝氮，已补偿氯离子干扰
- 配置非常经济实用
- 无须校正，长期稳定性好
- 响应快速



实时监测优化除氮工艺

通过安装新款NitraLyt®Plus 硝氮传感器可大大优化污水处理的硝化/反硝化工艺：

- 可实现三个参数的同时测试(溶氧、氨氮和硝氮)
- 实时快速监测，便于迅速调整工艺
- 投资省，保养省(自动空气吹洗)



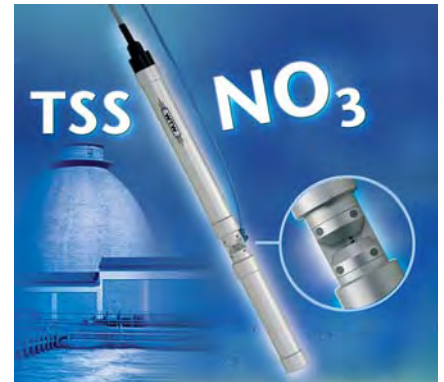
橙色标识为必备部件

NitraLyt®Plus 技术参数		
电极配置	参考电极 VARiON®Plus Ref，工作电极 VARiON®Plus NO3，补偿电极 VARiON®Plus Cl 高灵敏电极(不须氯离子电极) VARiON®Plus NO3-HS	
测试量程 /分辨率	NO3-N : 1...1000mg/l / 1mg/l ; 0.1...100mg/l / 0.1mg/l NO3 ⁻ : 5...4500mg/l / 1mg/l ; 0.5...450.0mg/l / 0.1mg/l Cl ⁻ : 1...1000mg/l / 1mg/l	
温度测试及补偿	内置NTC温度探头，量程： 0℃...+40℃，精确度： ±0.5K, t95<20秒	
校正方法	标准液2点校正，或现场实际水样标定(常用)	
周边条件	操作温度： 0℃...+40℃，贮存温度： 0℃...+40℃	
pH 范围	pH 4 ... pH 11	
准确度	±5% 测试值或 ±0.2 mg/l 标准液	
工作寿命	18个月(在污水厂环境下测试得出的数据)	
机械构造	保护帽: POM 电极体及温度探头: V4A 不锈钢 1.4571 电极连接头: POM, 保护等级: IP 68 (安装电极后)	
最大压力	0.2bar (包括 SACIQ 电极接线电缆; 安装电极后)	
功耗	0.2W	
尺寸	392X40mm (长度 X 直径), 包括 SACIQ 电极接线电缆	
重量	约 670g (无电极, 无 SACIQ 电极接线电缆)	
订货指南		
NitraLyt®Plus	订货号	
NitraLyt®Plus 700 IQ	硝氮传感器护套, 需另订购离子电极	107080
VARiON®Plus Ref	参考电极	107042
VARiON®Plus NO3	硝氮电极	107045
VARiON®Plus NO3-HS	高灵敏硝氮电极, 不须氯离子电极	107049
VARiON®Plus Cl	氯离子电极	107047
MIQ/CHV PLUS	清洗阀控制部件, 由总线控制	480018
DIQ/CHV	182 专用清洗阀控制部件	472007
CH	清洗头	900107

NitraVis®-System

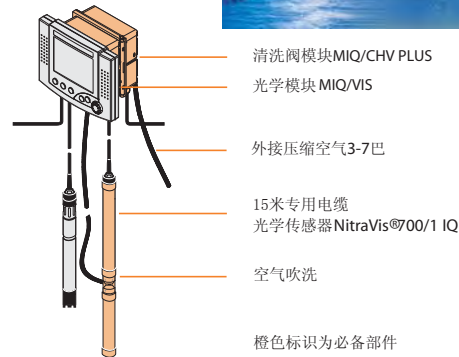


- 现场直接投入式硝氮传感器
- 精确的光谱分析技术
- 无须试剂和消耗品



现场直接测试硝氮和悬浮固体浓度(选配)

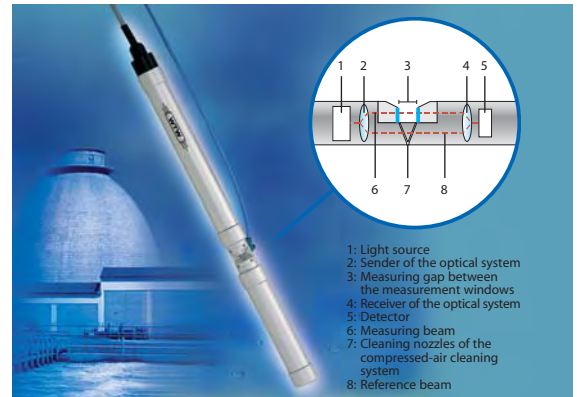
高精度的光谱分析技术可直接测试水中的硝氮浓度。通过分析特定的干扰成分(如悬浮固体、亚硝氮)谱图,可自动消除干扰成分的影响。初期购置成本比离子电极法会高一些,但它没有耗材,很容易就可收回成本了。



NitraVis® 技术参数			
测试原理	光谱分析(紫外可见光波段 200 - 750 nm)		
应用场合	市政污水厂入口、曝气池、出口)		
测试量程	NO ₃ - N	NitraVis® 700/1 IQ 0.1...100.0 mg/l 入口, 曝气池	NitraVis® 700/5 IQ 0.01...25.00 mg/l 排放口
	TSS(选配) 市政污水	0.1...10.00 mg/l 入口, 曝气池	0...900.0 mg/l 排放口
准确度	±3%测试值或 ±0.5 mg/l 标准液		
pH 范围	pH 4 ... pH 9		
流速	≤3米 / 秒		
含盐量	<5000 mg/l(以氯离子计)		
机械构造	外壳: 铝镁硅合金, 镜片: 蓝宝石		
最大压力	小于1巴		
尺寸	650X44mm(长度 X 直径)		
重量	约 1100g		
订货指南			
NitraVis® 光学传感器			订货号
NitraVis® 700/1 IQ	硝氮传感器, 光学法, 光程1mm		481021
NitraVis® 700/1 IQ TS	同上, 另可测试悬浮固体浓度		481022
NitraVis® 700/5 IQ	硝氮传感器, 光学法, 光程5mm		481023
NitraVis® 700/5 IQ TS	同上, 另可测试悬浮固体浓度		481024
MIQ/CHV PLUS	清洗阀控制部件, 由总线控制		480018
DIQ/CHV	182专用清洗阀控制部件		472007
MIQ/VIS	IQ专用光学模块		481029

CarboVis®/NiCaVis® System

- 现场直接投入式，响应快速
- 无须试剂和消耗品
- 不使用有毒试剂

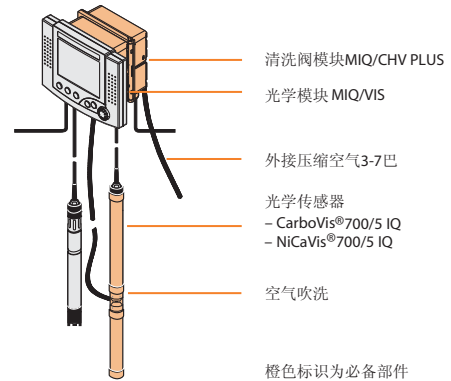


采用先进的光谱分析技术，在介质中直接测试

在直径为40 mm的传感器内含有一组精密的光谱分析组件，可在紫外可见波段内精确地分析待测水样的有机污染浓度，如COD/BOD/TOC/DOC/SAC (254nm)。也可测试TSS总悬浮固体浓度。

性能特点：

- 传感器直接浸没在待测水样中，无需样品输送及预处理
- 响应快速，真正的实时连续监测
- 精密光学组件，在紫外可见波段内测试准确
- 采用先进的光谱分析技术来抑制周边环境及浊度的干扰，可取得比普通的双光束测试技术更好的效果
- 自动空气吹洗，可大大延长系统连续运行时间，几乎免保养
- 采用光度法测试，节省了大量的试剂消耗



CarboVis®/NiCaVis® 技术参数

测试原理	光谱分析(紫外可见光波段 200-750 nm)		
	CarboVis®700/5 IQ	CarboVis® 700/1 IQ	NiCaVis® 700/5 IQ
应用场合	市政污水厂(入口、曝气池、出口)		市政污水厂(出口)
测试量程 (用邻苯二甲酸氢钾标准液测试)	COD: 0.1 ... 800.0 mg/l TOC: 1 ... 500.0 mg/l SAC: 0.1 ... 600.0 1/m	COD: 0.5 ... 4000.0 mg/l TOC: 5 ... 2500.0 mg/l SAC: 0.5 ... 3000.0 1/m	COD: 0.1 ... 800.0 mg/l TOC: 1 ... 500.0 mg/l SAC: 0.1 ... 600.0 1/m NO3-N: 0.01... 25.00mg/l
准确度	±3% 测试值或±2.5 mg/l 标准液		
TSS测试量程 (选配)	入口: 0 ... 3000mg/l TS 出口: 0.0 ... 900.0 mg/l TS	入口: 0 ... 15 g/l TS 出口: 0 ... 4.5 g/l TS	无
pH 范围	pH 4 ... pH 9		
流速	≤3 米 /秒		
含盐量	<5000 mg/l(以氯离子计)		
机械构造	外壳: 铝镁硅合金, 镜片: 蓝宝石		
最大压力	小于 1 巴		
尺寸	650X44mm (长度X直径)		
重量	约 1100g		
订货指南			
所有传感器均配15米电缆和压缩空气软管			订货号
CarboVis® 700/5 IQ	COD/BOD/TOC/DOC/SAC 传感器, 光程 5mm		481021
CarboVis®700/5 IQTS	同上, 另可测试悬浮固体浓度		481022
CarboVis®700/1 IQ	COD/BOD/TOC/DOC/SAC 传感器, 光程 1mm		481028
CarboVis®700/1 IQTS	同上, 另可测试悬浮固体浓度		481040
NiCaVis®700/5 IQ	COD/BOD/TOC/DOC/SAC/ 硝氮传感器, 光程 5mm		481023
MIQ/CHV PLUS	清洗阀控制部件, 由总线控制		480018
DIQ/CHV	182专用清洗阀控制部件		472007
MIQ/VIS	IQ专用光学模块		481029



在线监测仪

EcoLine 170/QuadroLine® 296

经典一代模拟信号在线监测控制仪

我们的EcoLine 170系列仪器具有操作简单、使用安全的优点；防护等级可达IP66，可以直接户外挂壁式安装；增强型EMC防护让仪器工作更加可靠，抗干扰能力强。QuadroLine® 296系列仪器采用96X96 mm面板盘式安装，性能优点跟EcoLine系列差不多，同样内置防闪电电路，抗干扰能力强，价位更有优势。

传统模拟监测控制仪

- 极佳的性价比
- 内置防闪电电路
- 输入信号、输出信号之间互相隔离

Oxi 170, pH 170, LF 170

户外挂壁式安装仪表，性能和价格方面达到完美的平衡，广泛应用于许多污水处理厂和工业过程监测控制。

Oxi 296, pH 296, LF 296

面板盘式安装，结构小巧而功能齐全，具有极佳的性价比。

以上两种型号的仪表非常适于单点单个测量。



EcoLine 170



QuadroLine®296

EcoLine Oxi 170/QuadroLine® Oxi 296 技术参数		
		DO 溶氧测试
测试量程		0.0 ... (20) 60 mg/l; 0 ... (200) 600%, 取决于电极型号
分辨率		0.1 mg/l, 0.01 mg/l; 1%, 0.1%, 取决于电极型号
准确度		±1% 测试值±1位
信号输入		低阻抗, 与输出隔离
温度探头		NTC(内置在电极中); 分辨率 0.1K
自动温度补偿		NTC: -5 to +50 °C
手动气压补偿		500 mbar to 1100 mbar
盐度补偿		2.0...70.0
显示屏		双行 LCD 显示, 3.5 位, 显示数值、单位、符号、操作提示信息
继电器输出		SENS-CHECK 故障警报 继电器:在电极故障时闭合继电器 2 组继电器输出: 完全可编程(高/低点控制, 延迟, 迟滞区间)(注: R 版) 额定值:250VAC,5A, 最大功率 150W
模拟输出		2 组 0/4 -20mA 输出溶氧和温度(注: T 版), 最大负阻 600Ω; 输出范围和衰减系数可通过软件调整
数字接口		RS485接口; 31 个单位总线操作(注: RS 版)
周边温度		工作温度 -25 °C to +55 °C 贮存温度 -25 °C to +65 °C; 气候等级: 等级 4,VDI/VDE 3540
电气连接	Oxi 170	电极输入: 7 芯圆插头(防水) 信号输出, 电源: 接线端子
	Oxi 296	电极输入, 信号输入及输出, 电源: 接线端子(在仪器背面)
电源		230VAC(-15%,+10%),48 to 62 Hz, 24VAC(-15%,+10%), 24VDC(-30%,+20%)
短暂过压保护		内置闪电保护电路, 超过 EN 61326 标准
EMI/RFI 规格		EN 61 326 等级 B, FCC 等级 A
认证		CE
外壳	Oxi 170	防水外壳, 带 4 个防水接线螺纹胶套, 防护等级 IP66(户外挂壁安装)
	Oxi 296	聚酰胺外壳, 带薄膜按键(聚酯), 防护等级 IP54(盘式安装)
尺寸	Oxi 170	222x202x105 mm(宽x高x深)
	Oxi 296	96x96x186mm(宽x高x深)
重量	Oxi 170	约 3.5Kg
	Oxi 296	约 1.0Kg
订货指南		
EcoLine Oxi 170		订货号
Oxi 170, 230 VAC	在线溶氧仪, 户外挂壁安装, 230VAC 50/60 Hz, 标准版本	281112
Oxi 170 RT, 230 VAC	同标准版本, 多了 1 组模拟电流输出和 2 组继电器输出	282212
Oxi 170 RT RS, 230 VAC	同标准版本, 多了 1 组模拟电流输出和 2 组继电器输出, RS485 输出	282222
QuadroLine® Oxi 296		订货号
Oxi 296, 230 VAC	在线溶氧仪, 面板盘式安装, 230VAC 50/60 Hz, 标准版本	291112
Oxi 296 RT, 230 VAC	同标准版本, 多了 1 组模拟电流输出和 2 组继电器输出	292212
Oxi 296 RT RS, 230 VAC	同标准版本, 多了 1 组模拟电流输出和 2 组继电器输出, RS485 输出	292222

EcoLine pH 170/QuadroLine® pH 296 技术参数			
	pH 测试	ORP 测试	温度测试
量程	0.00...14.00pH	-1500mV...+1500 mV	NTC: -5...100℃ Pt100/Pt1000 : 20...130℃
分辨率	0.01pH	1 mV	0.1K
精确度	±0.01pH	±2mV	NTC : ±0.2K Pt100/Pt1000 : ±0.1K 微调: ±0.5 K
信号输入	低阻抗或高阻抗	低阻抗或高阻抗	2 芯: NTC 3 芯: Pt100 或 Pt1000
温度测试	NTC (内置在 SensoLyt 传感器组件中); 或单独的 NTC/Pt100/Pt1000)		
温度补偿	NTC: -5 to +100℃ PT 100/PT 1000: -20 to +130℃		
校正模式	AutoCal 1 : 自动校正, 用 WTW 标准液 AutoCal 2 : 自动校正, 带标准液模拟电流输出 ConCal : 手动校正, 用任意标准液		
校正范围	斜 率: -62 mV/pH到 -50 mV/pH 零点电压: - 45 mV 到 + 45 mV		
显示屏	双行LCD显示, 3.5位, 显示数值、单位、符号、操作提示信息		
继电器输出	SENS-CHECK 故障警报继电器 :在电极故障时闭合继电器 2 组继电器输出: 完全可编程(高/低点控制, 延迟, 迟滞区间)(注: R 版) 额定值:250VAC,5A, 最大功率 150W		
模拟输出	2 组 0/4 -20mA 输出 pH和温度(注: T 版), 最大负阻600Ω ; 输出范围和衰减系数 可通过软件调整		
数字接口	RS485 接口; 31 个单位总线操作(注: RS 版)		
周边温度	工作温度 -25℃ to +55℃ 贮存温度 -25℃ to +65℃ ;气候等级: 等级4,VDI/VDE 3540		
电气连接	pH 170	电极输入: 7 芯圆插头 (防水) 信号输出, 电源: 接线端子	
	pH 296	电极输入, 信号输入及输出, 电源: 接线端子 (在仪器背面)	
电源	230VAC(-15%,+10%),48 to 62 Hz, 24VAC(-15 %, +10%) , 24VDC(-30%,+20%)		
短暂过压保护	内置闪电保护电路, 超过 EN 61326 标准		
EMI/RFI 规格	EN 61 326 等级 B, FCC 等级 A		
认证	CE		
外壳	pH 170	防水外壳, 带 4 个防水接线螺纹胶套, 防护等级 IP66(户外挂壁安装)	
	pH 296	聚酰氨外壳, 带薄膜按键(聚酯) , 防护等级 IP54(盘式安装)	
尺寸	pH 170	222x202x105 mm (宽x高x深)	
	pH 296	96x96x186mm(宽x高x深)	
重量	pH 170	约3.5Kg	
	pH 296	约1.0Kg	
订货指南			
EcoLine pH 170 订货号			
pH 170, 230 VAC	在线pH仪, 户外挂壁安装, 230VAC 50/60 Hz , 标准版本		181112
pH 170 RT, 230 VAC	同标准版本, 多了 1 组模拟电流输出和 2 组继电器输出		182212
pH 170 RT RS, 230 vAC	同标准版本, 多了 1 组模拟电流输出和 2 组继电器输出, RS485 输出		182222
QuadroLine® pH 296 订货号			
pH 296, 230 VAC	在线pH仪, 面板盘式安装, 230VAC 50/60 Hz , 标准版本		191112
pH 296 RT, 230 VAC	同标准版本, 多了 1 组模拟电流输出和 2 组继电器输出		192212
pH 296 RT RS, 230 VAC	同标准版本, 多了 1 组模拟电流输出和 2 组继电器输出, RS485 输出		192222

EcoLine LF 170/QuadroLine® LF 296 技术参数		
		电导率测试
适用电极		2极式或 4极式电导电极
信号输入		Galvanically绝缘
测试量程 (电极常数)		0.000...1.999uS/cm(0.01cm ⁻¹); 0.000...1.999ms/cm(0.1cm ⁻¹ ,1cm ⁻¹) 0.00...19.99 uS/cm(0.01cm ⁻¹ ,0.1cm ⁻¹); 0.00...19.99 ms/cm(1cm ⁻¹) 0.00...199.9 uS/cm(0.1cm ⁻¹ ,1cm ⁻¹); 0.0...199.9 ms/cm(1cm ⁻¹ ,10cm ⁻¹) 0...1000 mS/cm(10cm ⁻¹)
分辨率		0.001uS/cm-1mS/cm (取决于测试量程)
精确度		±0.5% 测试值, ±1digit
电极常数设定范围		0.09cm ⁻¹ - 1.5cm ⁻¹ (可调)
参考温度		20°C 或 25°C , 用户可选
测试量程 / 盐度		0.0...70.0; 分辨率 0.1 (参考温度 20°C)
温度测试		-5...+130°C, 取决于温度探头
温度精确度		±0.2K, ±1digit
温度补偿		线形温度补偿系数: 0.5 -3.0%/K(可调); nLF非线性补偿: 依据 EN 2788 的天然水非线性补偿功能
显示屏		双行 LCD显示, 3.5 位, 显示数值、单位、符号、操作提示信息
继电器输出		2 组继电器输出: 完全可编程(高/低点控制, 延迟, 迟滞区间)(注: R版) 额定值:250VAC,5A,最大功率 150W
模拟输出		2 组 0/4 -20mA 输出电导率和温度(注: T版), 最大负阻 600Ω; 输出范围和衰减系数可通过软件调整
数字接口		RS485 接口; 31 个单位总线操作(注: RS 版)
周边温度		工作温度 -25°C to +55°C 贮存温度 -25°C to +65°C; 气候等级: 等级 4,VDI/VDE 3540
电气连接	LF 170	电极输入: 7 芯圆插头(防水) 信号输出, 电源: 接线端子
	LF 296	电极输入, 信号输入及输出, 电源: 接线端子(在仪器背面)
电源		230VAC(-15%,+10%), 48 to 62 Hz 24VAC(-15%,+10%), 24VDC(-30%,+20%)
短暂过压保护		内置闪电保护电路, 超过EN 61326 标准
EMI/RFI 规格		EN 61 326 等级 B, FCC 等级 A
认证		CE
外壳	LF 170	防水外壳, 带 4 个防水接线螺纹胶套, 防护等级 IP66(户外挂壁安装)
	LF 296	聚酰胺外壳, 带薄膜按键(聚酯), 防护等级 IP54(盘式安装)
尺寸	LF 170	222×202×105 mm (宽×高×深)
	LF 296	96×96×186mm (宽×高×深)
重量	LF 170	约 3.5Kg
	LF 296	约 1.0Kg
订货指南		
EcoLine LF 170		订货号
LF 170, 230 VAC	在线电导率仪, 户外挂壁安装, 230VAC 50/60 Hz, 标准版本	381112
LF 170 RT, 230 VAC	同标准版本, 多了 1 组模拟电流输出和 2 组继电器输出	382212
LF 170 RT RS, 230 vAC	同标准版本, 多了 1 组模拟电流输出和 2 组继电器输出, RS485 输出	382222
QuadroLine® LF 296		订货号
LF 296, 230 VAC	在线电导率仪, 面板盘式安装, 230VAC 50/60 Hz, 标准版本	391112
LF 296 RT, 230 VAC	同标准版本, 多了 1 组模拟电流输出和 2 组继电器输出	392212
LF 296 RT RS, 230 VAC	同标准版本, 多了 1 组模拟电流输出和 2 组继电器输出, RS485 输出	392222

IQ Sensor Net 在线多参数监测系统

单点多参数测试或多达20支传感器网络——现代污水厂明智的选择

IQ分为两大系统:

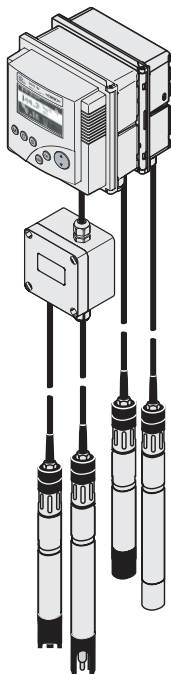
单点多参数测试系统
182系统 (1到4支传感器)

多点分布式传感器测试网络
2020XT系统 (可接多达20支传感器)

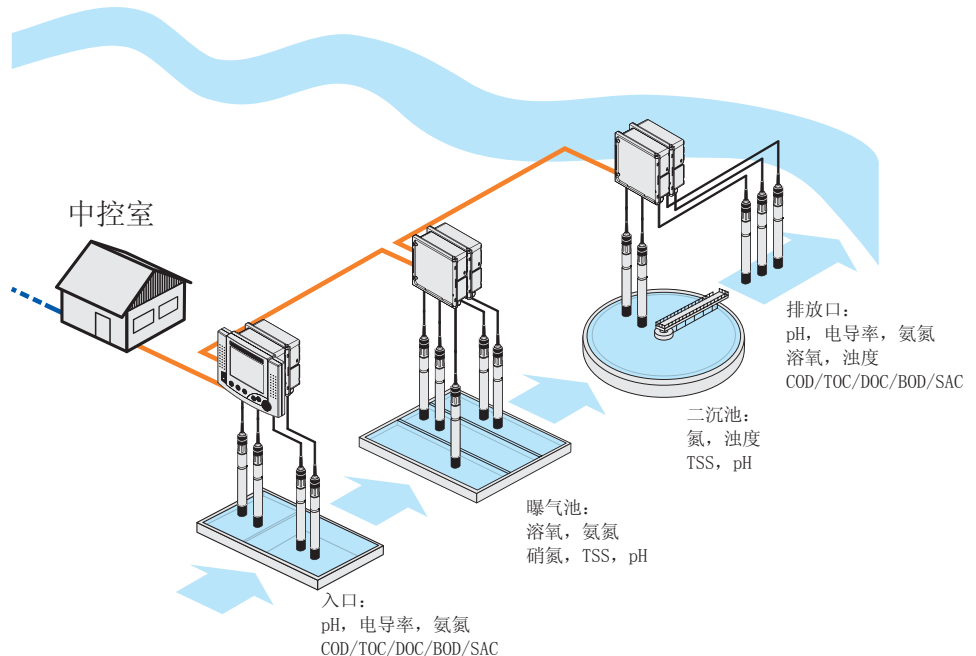


- 可接1到4支传感器, 适用于测试点/测试参数较少的场合, 如一个池子测试4个不同的参数
- 多种输出信号供选, 如RS485, MODBUS, PROFIBUS或0/4-20mA模拟电流输出

- 可接多达20支传感器, 适用于测试点数较多的场合, 分布式网络系统、技术先进、性能卓越, 显示终端可移动且支持热拔插
- 多种输出信号模块供选, 如RS485, MODBUS, PROFIBUS或0/4-20mA模拟电流输出



单个测试点接4支传感器



分布式网络系统2020XT, 接14支传感器

技术先进、性能卓越 -----

2020XT 模块化在线多参数测试系统

您是否正考虑构建一个预留将来扩展升级功能且能将所有的测试点整合在一起的在线测试网络？2020 XT 将是您明智的选择。

2020XT采用模块化设计，不同的功能由各种独特功能模块来完成。这种设计预留了强大的扩展功能，在需要增加测试点或测试参数时，只需简单的添置新的传感器或新的功能模块就可以了，不须购买整套系统（主机加传感器）。而且新添加的部件可完美地跟原有系统融合，省却了大量的重新安装和调试的成本。不管是小型、中等甚至大型的污水处理厂，只需选购一套2020XT系统，就可以覆盖从入口、生化降解池、终沉池到排放口的所有在线分析仪表，测试参数包括pH/ORP、温度、溶氧、电导率、浊度、悬浮固体浓度、COD/BOD/TOC、氨氮、硝氮等。

System 2020 XT

- USB接口，便于快速方便传送数据
- 独特的电子密钥，杜绝非法操作
- IQ-LabLink校正系统，使校正更容易

系统特色

- 20支传感器任意组合
- 系统升级扩展非常容易，即插即用
- 集中供电，输入电压100—240VAC或24VDC
- 输出继电器和模拟电流没限制组数
- 数字信号输出，如MODBUSRTU, PROFIBUS DPV1
可接MODEM（模拟型或GSM型）
- 无线连接功能
-



当地识别功能

当显示终端挂到现场某个特定的测试位置时，可设置显示所有的传感器或只显示这个特定点的传感器，每个测试点都可以设置成专有不重复的名称。

LED指示灯

在每个模块部件的侧面都有两个LED灯（红/黄两色），可指示部件的工作状态（电压/数据传送/故障）。

显示终端/控制器 MIQ/TC 2020 XT

MIQ/TC 2020XT是2020系统的中央控制器，同时兼具有显示终端的功能。当系统中存在有2块MIQ/TC 2020 XT时，系统可工作在双控制器模式下，当其中一个控制器有故障时，另一个可自动唤醒并行行使有故障的那一块的功能。

- 在一套2020系统中，最多可接3个MIQ/TC 2020 XT
- USB接口，便于快速传送数据或并到外部工控系统
- 故障保全的有力工具
- LED指示工作状态
- 性能优良的大显示屏

主要功能介绍

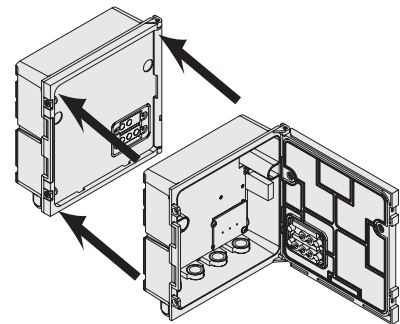
安装显示终端

要把MIQ/TC 2020 XT显示终端安装到现有的IQ模块上非常容易，只需压下右边的扣子，竖直帖紧显示终端，再放开扣子就行了。挂上显示终端后，自动完成供电和机械定位。



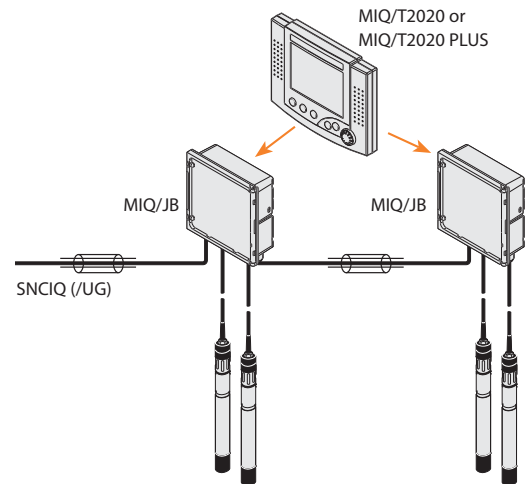
叠加模块

允许最多3个模块叠加在一起形成堆栈。叠加后自动完成机械定位和电气连接。只需旋下模块侧面的两个螺丝就可打开模块，而不用担心整个堆栈受到破坏。



分布式安装

所有模块可任意安装在所需的地点，不管是单个模块还是3个模块叠加在一起的堆栈。不同测试点的模块之间通过接到专用的IQ接口上的2芯屏蔽线连在一起；IQ数字式传感器也是接到专用的IQ接口上。



显示测试值

根据传感器数目，用户可自由设定在同一显示屏上显示1支、4支或多支传感器的测试值。也可以只显示当前测试点或所有测试点的测试值。显示终端具有存储功能，用户可切换显示日报表、周报表或月报表。



182 系统

当测试点位或测试参数小于或等于4个，或要在一个测试点测试1—4个参数时，可以优先考虑182系统。

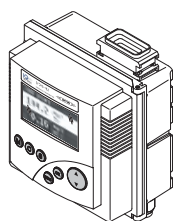
System 182

- 1到4支传感器
- 数字输出
- 可接所有的IQ传感器

- 最多可接4支IQ传感器
- 测试参数齐全，pH/ORP、温度、溶氧、电导率、浊度、悬浮固体浓度、COD/BOD/TOC、氨氮、硝氮等
- 所有的传感器均为直接投入式，响应快速
- 集中式供电，100—240VAC或24VDC
- 数字接口，MODBUS RTU或PROFIBUS DP
- 最多5组模拟电流输出和6组继电器输出

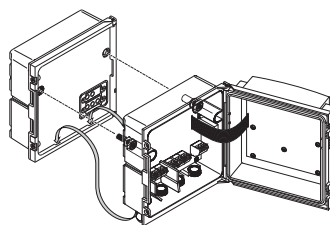
型 号	DIQ/S 182	DIQ/S 182 XT	DIQ/S 182 XT-4
			
传感器最大个数	2	2	4
模拟输出	2组模拟电流 (0/4-20 mA) 3组继电器	4组模拟电流 (0/4-20 mA) 5组继电器	5组模拟电流 (0/4-20 mA) 6组继电器
数字输出 PROFIBUS	DIQ/S 182-PR 3组继电器	无	DIQ/S 182 XT-4-PR 3组继电器
数字输出 MODBUS	DIQ/S 182-MOD 3组继电器	无	DIQ/S 182 XT-4-MOD 3组继电器

屏幕显示



- 可同时显示两组测试值
- 可显示输出信号的状态

传感器连接及系统扩展



- 自动确认IQ传感器并显示
- 可再接1个电源模块
- 可叠加组成堆栈
- 距离可达250米

扩展模块



- DIQ/JB: 再接1支IQ传感器或扩展测试点
- DIQ/CHV: 电磁阀模块, 自动清洗系统

182系统的配置方案

例1

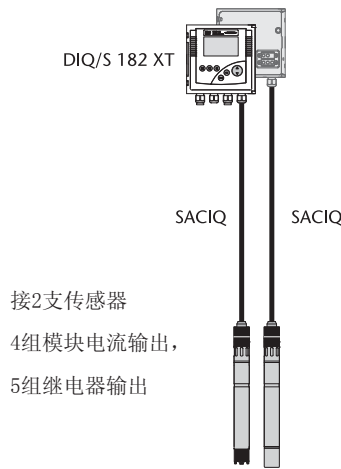
型号	货号
DIQ/S 182	472000
SACIQ-7.0	480042
IQ传感器	用户选购



单个测试点，带模拟输出

例2

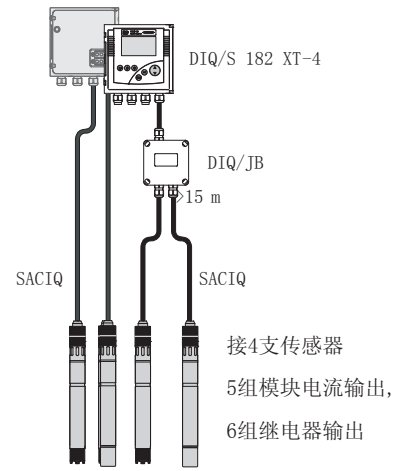
型号	货号
DIQ/S 182 XT	472001
2XSACIQ-7.0	480042
2支IQ传感器	用户选购



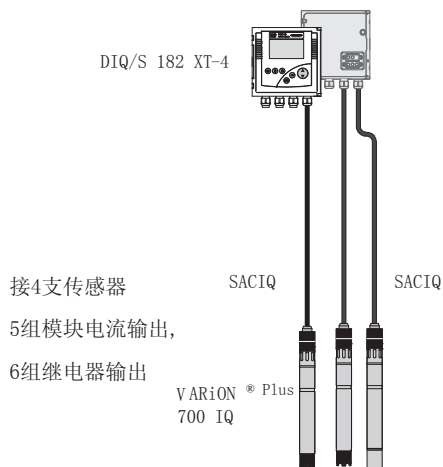
单个测试点，带数字输出

例3

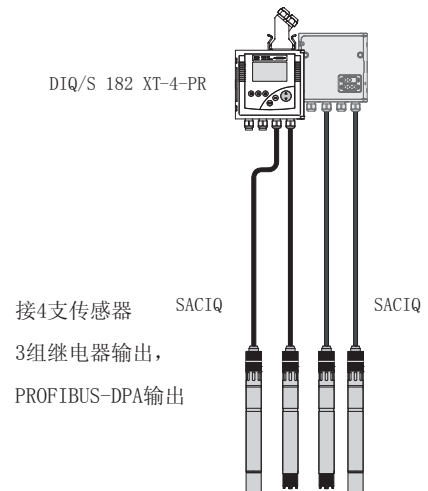
型号	货号
DIQ/S 182 XT-4	472000
4XSACIQ-7.0	480042
DIQ/JB	472005
4支IQ传感器	用户选购



型号	货号
DIQ/S 182 XT-4	472015
3XSACIQ-7.0	480042
VARiON [®] Plus 700 IQ	107066
另2支IQ传感器	用户选购



型号	货号
DIQ/S 182 XT-4-PR	472017
4XSACIQ-7.0	480042
4支IQ传感器	用户选购



技术参数		
型号	2020 XT	182
总体参数		
认证	ETL, cETL, CE	
电磁兼容性	EN 61326, Class B; FCC Class A	
EMC防护	内置WTW独有的防闪电电路	
接线	所有 IQ 模块都通过2芯屏蔽线同时传送电源和测试信号, 增强型EMC防护效果, 多种接法如星形、树型、流线型或多星形等。	
传送距离	至少1000米 加MIQ/JBR模块可再多米1000	250米
无线传输	无线传输等级1, 可传送100米, 每个无线模块多100米, 最多允许接3个无线传输模块	
显示终端	2020XT	182
	显示终端和控制器合二为一	显示终端、控制器和背部模块组合成一个整体
显示屏	图表LCD背光黑白显示屏 320X240点阵 可视范围114X86 mm	图表LCD背光黑白显示屏 128 X64点阵 可视范围 72X40 mm
功能键	5个功能键: 分别为测试M、校正C、设置S、确认OK和返回ESC键 4维快速输入键	5个功能键: 分别为测试M、校正C、设置S、确认OK和返回ESC键 2维快速输入键(上、下键)
电力供应	从挂上的IQ模块上获取	100 ... 240 VAC (50/60 Hz), 24 V AC/DC
周边环境	工作温度: -20°C ... +55°C, 存储温度: -25°C ... +65°C	工作温度: -20°C ... +55°C, 存储温度: -25°C ... +65°C
外壳材质	ASA工程塑料	含20%玻璃纤维的聚碳酸酯
防护等级	IP66	IP66
尺寸	210X170X40mm	144X144X95mm, 144X144X143mm(DIQ/S182 XT) 95X95X58mm(DIQ) 模块
重量	约700g	DIQ/S182:约1000g DIQ/S182 XT:约1500g
数据存贮	可存贮525,600组数据	无存贮
MIQ 模块		
叠加安装	最多允许3个MIQ 模块叠加安装组成一个堆栈, 前面可挂MIQ/TC 2020 XT显示终端	后面可再叠加安装2个MIQ或DIQ模块
电缆出入口	4个螺纹密封胶套(M16X1.5)	
接线端子	打开外壳就可见到接线端子, 硬质电缆内芯: 0.2 ... 4.0 mm ² , 柔性电缆内芯: 0.2 ... 2.5 mm ²	
IQ专用接口	用来接IQ数字式传感器, 以及连接远处的IQ模块	用来接IQ数字式传感器
其它功能	在模块侧面有2个LED灯(红/黄), 可指示模块的工作状态, 极性自我保护, 现场识别功能, 终点指示功能	LED指示功能
外壳材质	含20%玻璃纤维的聚碳酸酯	
防护等级	IP66	IP66
尺寸	144X144X54 mm	详见“显示终端”的描述
重量	约500g	详见“显示终端”的描述
传感器		
传感器接头	G1"快速拔插头	
连接电缆	有1.5米、7米和15米三种规格 测试海水的专用电缆有20米、50米和100米三种规格 工作温度: -20°C ... +55°C, 存储温度: -25°C ... +65°C	

IQ 模块列表

货号	型号	功能描述	功耗 (W)	IQ 接口
一、主控制器 182 系统				
472000	DIQ/S 182	182 监测仪, 可接 2 支传感器, 带 2 组模块电流 (0/4 -20mA) 输出和 3 组继电器输出	12	1
472001	DIQ/S 182 XT	182 监测仪, 可接 2 支传感器, 带 4 组模块电流输出 (0/4 -20mA) 和 5 组继电器输出	12	3
472002	DIQ/S 182 -PR	182 监测仪, 可接 2 支传感器, 带 3 组继电器和 PROFIBUS -DP 输出	12	2
472003	DIQ/S 182 -MOD	182 监测仪, 可接 2 支传感器, 带 3 组继电器和 MODBUS RTU/RS 485 输出	12	2
472010	DIQ/S 182/24V	182 监测仪, 可接 2 支传感器, 带 2 组模块电流 (0/4 -20mA) 输出和 3 组继电器输出	12	1
472011	DIQ/S 182 XT/24V	182 监测仪, 可接 2 支传感器, 带 4 组模块电流输出 (0/4 -20mA) 和 5 组继电器输出, 24V 供电	12	3
472012	DIQ/S182 -PR/24V	182 监测仪, 可接 2 支传感器, 带 3 组继电器和 PROFIBUS -DP 输出, 24V 供电	12	2
472013	DIQ/S182 -MOD/24V	182 监测仪, 可接 2 支传感器, 带 3 组继电器和 MODBUS RTU/RS 485 输出, 24V 供电	12	2
472015	DIQ/S 182 XT -4	182 监测仪, 可接 4 支传感器, 带 5 组模块电流输出 (0/4 -20mA) 和 6 组继电器输出	12	3
472017	DIQ/S 182 XT - 4 -PR	182 监测仪, 可接 4 支传感器, 带 3 组继电器和 PROFIBUS-DP 输出	12	6
472019	DIQ/S 182XT - 4 -MOD	182 监测仪, 可接 4 支传感器, 带 3 组继电器和 MODBUS RTU/RS 485 输出, 24V 供电	12	6
472021	DIQ/S 182XT - 4/24V	182 监测仪, 可接 4 支传感器, 带 5 组模块电流输出 (0/4 -20mA) 和 6 组继电器输出, 24V 供电	12	3
472023	DIQ/S 182 XT - 4 - PR/24V	182 监测仪, 可接 4 支传感器, 带 3 组继电器和 PROFIBUS -DP 输出, 24V 供电	12	6
472024	DIQ/S 182XT-4 -MOD/24V	182 监测仪, 可接 4 支传感器, 带 3 组继电器和 MODBUS RTU/RS 485 输出, 24V 供电	12	6
备注: 所有的 182 系统产生的功率为 16.5W, 自身消耗的功率为 12W, 所以剩下可供其它 IQ 部件使用的功率为 4.5W。				
二、主控制器 2020 系统				
470000	MIQ/TC 2020 XT	中央控制器和显示终端合二为一, 当做为主控制器使用时, 不能随意移动 1 套 2020 系统共可接 3 个显示终端, 另 2 个可自由移动。 当接有 2 个显示终端时, 另一个终端可设置为备用, 在主控制器有故障时可自动唤醒替代有故障的那一块的功能。	3	0
470016	MIQ/TC 2020 XT - H3	套装, 含显示终端 / 控制器, MIQ/CR3 输出模块和 MIQ/PS 电源模块, 3 组模块电流和 3 组继电器输出	6	5
470017	MIQ/TC 2020XT -H3 C6	套装, 含显示终端 / 控制器, MIQ/C6 输出模块和 MIQ/PS 电源模块, 6 组模块电流输出	6	5

IQ 模块列表

货号	型号	功能描述	功耗 (W)	IQ 接口
471000	MIQ/MC	MIQ 控制器, 标配软件终端, 可在电脑上操作	1.5	0
471001	MIQ/MC-RS	MIQ 控制器, 标配软件终端, 可在电脑上操作, 带 RS232 接口	1.5	0
471002	MIQ/MC-PR	MIQ 控制器, 标配软件终端, 可在电脑上操作, 带 PROFIBUS -DP 接口	3	0
471003	MIQ/MC-MOD	MIQ 控制器, 标配软件终端, 可在电脑上操作, 带 MODBUS RTU/RS485接口	3	0
471010	MIQ/MC-A	MIQ 控制器, 标配软件终端, 可在电脑上操作, 具自动气压补偿功能	1.5	0
471011	MIQ/MC-A-RS	MIQ 控制器, 标配软件终端, 可在电脑上操作, 具自动气压补偿功能, 带 RS232 接口	1.5	0
471012	MIQ/MC-A-PR	MIQ 控制器, 标配软件终端, 可在电脑上操作, 具自动气压补偿功能, 带 PROFIBUS -DP 接口	3	0
471013	MIQ/MC-A-MOD	MIQ 控制器, 标配软件终端, 可在电脑上操作, 具自动气压补偿功能, 带 MODBUS RTU/RS485 接口	3	0
三、电源模块				
480004	MIQ/PS	电源模块, 可输出 18W 的功率, 100 -240VAC	+18	3
480006	MIQ/24V	电源模块, 可输出 18W 的功率, 24VAC/VDC	+18	3
480021	MIQ/Blue PS SET	无线传输模块, 当接入 100 -240VAC 交流电时, 可输出 7W 的功率, 当接入 24V 直流电时, 可输出 24W 的功率, 本身要消耗 0.6W 的功率	0.6	3
四、扩展接线模块				
480008	MIQ/JB	扩展接线模块, 用于扩展测试点	0.0	4
480010	MIQ/JBR	扩展接线模块, 内置前置放大器, 可再传送 1000 米, 用于扩展测试点	0.2	4
472005	DIQ/JB	182 配套的扩展接线模块, 可接 2 支 IQ 传感器	0.0	0
五、输出模块				
480013	MIQ/R6	继电器输出模块, 6 组继电器输出	1.5	2
480014	MIQ/CR3	输出模块, 3 组继电器输出, 3 组模块电流输出	3	2
480015	MIQ/C6	电流输出模块, 6 组模拟电流输出	3	2
480016	MIQ/IC2	电流输入模块, 2 组电流输入	0.2	2
480020	MIQ/IF232	232 接口模块	0.2	2
470004	MIQ/PR	PROFIBUS 输出模块	3	2
470006	MIQ/MOD	MODBUS 输出模块	3	2
470008	MIQ/A	自动压力补偿模块(溶氧测试专用)	1.5	4
470011	MIQ/A-PR	自动压力补偿模块(溶氧测试专用), 带 PROFIBUS 输出	3	2
470012	MIQ/A-MOD	自动压力补偿模块(溶氧测试专用), 带 MODBUS 输出	3	2
六、清洗模块				
480018	MIQ/CHV PLUS	阀动模块, 用于自动空气吹洗	1.0	1
472007	DIQ/CHV	182 专用阀动模块, 用于自动空气吹洗	0.8	0

大型在线氮磷分析仪 TresCon

对于那些需要准确测试并实时调整水处理工艺的应用来说，TresCon是他们明智的选择。相对于现场直接投入式传感器而言，TresCon具有测试更准确稳定、抗干扰更强的特点。TresCon采用模块化设计，最多允许3个模块随意组合，多参数监测系统具有无可比拟的成本优势。



④试剂托盘

系统运行所需的反应试剂、标准液、校正液都装在特定的容器中，一起放置在试剂托盘上。容器有不同的颜色标识，便于快速填充试剂，避免错误填充。

①系统控制模块

该模块为TresCon的中央控制器，它由高性能的微处理器、大尺寸图表显示屏、操作控制面板和各种输入/输出界面组成。从分析模块传送过来的信号经过主控制器处理后以通俗易懂的格式显示在屏幕上，包括测试结果、校正记录、历史数据、系统记录器等。智能化设计的控制器可自动识别新安装的分析模块，如果是替换旧的分析模块，那些跟旧模块有关的参数可自动上传不需手工再重新录入，非常方便。

②分析模块

各个分析模块功能相互独立，互不干扰。最多允许3个模块任意组合，可以测试同一个测试点的3个不同参数，也可以测试3个不同测试点的相同参数或不同参数。系统可以自动识别新安装的分析模块。

共有以下6种不同的分析模块：

- 氨氮模块0A110
- 硝酸氮模块0N210
- 硝酸氮/SAC组合模块0S210
- 亚硝酸氮模块0N510
- 磷酸盐模块0P210
- 总磷模块0P510

③系统安装

标准配置挂壁式不锈钢安装支架，支架上预装好了电源组件。

TresCon 技术参数	
样品预处理	需单独的样品预处理器，如Purcon或PF105
样品供给	标配有一个流通槽，溢流的样品量足够3个分析模块使用，也可以同时安装3个流通槽用来测试3个不同的测试点
输出界面	3组隔离0/4-20 mA 输出,12组无源继电器输出,RS232和RS485
电源	230 VAC ± 10%, 50 Hz / 115 VAC ± 10%, 50-60 Hz
周边环境	存储温度: 25 ... 60 °C, 工作温度: 0 ... 40°C
认证	CE, DIN - GOST
防护等级	IP54 ,IEC 1010-1/EN 61010-1, Class 1
重量	27 kg(不含分析模块), 每个分析模块重约10 kg,安装支架重约25 kg

TresCon 自动化功能	
AutoClean	自动清洗功能，测试污水厂排放口没任何问题
AutoCal	自动校正功能，校正间隔可调，保证更好的测试精度
AutoKorr	自动背景值修正功能，提高光度分析精度
AutoFlow	自动容器液位监测功能，自动提示填充试剂或管路堵塞
AuthTherm	自动恒温功能

单模块氮磷分析仪 TresCon Uno



- 结构紧凑小巧
- 投资成本低，经济适用
- 操作简单

WTW新产品TresCon Uno系列是现行多通道TresCon分析仪的单通道版本。新产品专门为水质监测系统和污水处理厂进行控制和监测污水而设计，其结构紧凑且性价比非常优良，能胜任多种参数测试。

操作安全、维护保养人文化：

自我诊断功能使用户能够轻松快捷地完成操作和保养，系统的模块化设计使用户可以快速更换分析模块。

系统描述：

TresCon Uno由①控制器、②分析模块和 ③试剂托盘组成，整套系统设计为壁挂式安装。

仪器包括：

- ▲ 大屏幕显示
- ▲ 3组模拟电流输出
- ▲ 12个继电器触点
- ▲ RS232接口
- ▲ RS485接口
- ▲ 多种控制功能（PID，P-W，PF）



TresCon Uno 技术参数

测试量程	氨氮	0.00...1000 mg/l NH ₄ -N
	硝酸盐	0.00...60 mg/L NO ₃ -N
	亚硝酸盐	0.00...1.200mg/l NO ₂ -N
	正磷酸盐量程1	0.00...3.00mg/l PO ₄ -P
	正磷酸盐量程2	0.00...10.0mg/l PO ₄ -P
	正磷酸盐量程3	0.00...25.0mg/l PO ₄ -P
	硝酸氮 /SAC	0.00...60mg/l NO ₃ - N/0.00...200m ⁻¹
校正	自动2点校正	
测试间隔	连续, 5, 10, 15, 20, 25, 30 分钟; 或通过触发信号实现间歇运行 (2,4,6,12,24小时)	
样品处理	取决于应用: PF105, PurCon或PurCon IS	
电源	230VAC±10%; 50Hz/115VAC ±10%; 50/60Hz	
操作温度	0...+40 °C	
尺寸, 重量	分析仪: 612X775X329 mm, 35 kg; 试剂托盘: 590X50X360 mm, 17kg	

氨氮模块 OA110

TresCon® OA 110

- 连续测试
- 自动校正
- 响应快速

在线测试氨氮

- 连续监测污水厂氨氮指标
- 地表水氨氮测试
- 污水处理厂排放口监测



测试原理

在线氨氮测试采用氨气敏电极感测原理。往样品中加入NaOH溶液，充分混和均匀，调节样品的pH值 >12 ，这时所有的铵离子都转换成气态的 NH_3 ，此外，加入络合剂如EDTA调节样品，防止生成钙盐沉淀。

游离态的氨气透过一层半透膜（材质Teflon），进入到氨气敏电极的内部参与化学反应，改变了电极内部电解液的pH值，pH值的变化量与 NH_3 的浓度成线性关系，由电极感测出来，再由主机换算成 $\text{NH}_4\text{-N}$ 的浓度。

OA110 技术参数

	标准液1（高浓度）	标准液2（低深度）
测试量程	$\text{NH}_4\text{-N}$: 0.1 ... 1000 mg/l; 0.01 ... 71.00 mmol/l	NH_4^+ : 0.05 ... 10mg/l; 0.005 ... 0.71 mmol/l
分辨率	NH_4^+ : 0.1... 1280 mg/l; 0.01 ... 71.00 mmol/l 量程: 0.10 ... 10 mg/l: 0.01 mg/l 10.0 ... 100 mg/l: 0.1 mg/l 100.. 1000/1280 mg/l: 1 mg/l	NH_4^+ : 0.05 ... 12.8 mg/l; 0.005 ... 0.71 mmol/l 量程: 0.05.. 10 mg/l: 0.01 mg/l
准确度	$\pm 5\%$ 测试值 ± 0.2 mg/l ($< 1\text{mg/l NH}_4\text{-N}$) $\pm 5\%$ 测试值 ± 0.1 mg/l (1.0 ... 100 mg/l/ $\text{NH}_4\text{-N}$)	$\pm 5\%$ 测试值 ± 0.05 mg/l ($< 1\text{mg/l NH}_4\text{-N}$) $\pm 5\%$ 测试值 ± 0.1 mg/l (1.0 ..10 mg/l $\text{NH}_4\text{-N}$)
方法偏离系数	量程: 0.10... 10 mg/l: 0.01 mg/l, 3% 10.0 ...100 mg/l: 0.1 mg/l, 4% 100 ... 1000/1280 mg/l: 1 mg/l, 5%	注: 偏离系数与所选的标准液浓度有密切关系。
反应时间	<3 分钟	
测试间隔	连续, 10, 15,20,25,30 分钟可选或通过触发信号实现间歇运行(2,4,6,12,24小时)	
校正	自动两点校正 (AutoCal), 用两瓶标准液, 标准液浓度范围: 0.2 ... 500 mg/l $\text{NH}_4\text{-N}$	
样品消耗和要求	0.3 升/小时, 悬浮颗粒 <50 mg/l	
试剂消耗	10 升试剂: 与测试间隔有关, 当测试间隔为连续20/30 分钟时, 可用 14/30/50 天, 1.5 升标准液A/B, 清洗液 60 天 (每24 小时校正一次)	
保养周期	超过6 个月	

订货指南

		订货号
OA110	氨氮分析模块	820008
TresCon A111	三合一氨氮分析仪, 预留两个模块接口	8A-10030
TCU/A111	TresCon Uno 单模块氨氮分析仪	820101

硝氮模块 ON210/OS210



TresCon® ON 210/OS 210

- 不须试剂
4光束测试技术
- 抗干扰能力强
同时测试硝氮浓度
- 和光谱吸收系数SAC (OS210)

在线测试硝氮

- 连续监测污水厂硝氮指标
- 监测反硝化工艺
- 有机污染指标SAC



测试原理

硝酸根离子有个物理特性：即在一定光谱范围内会吸收紫外光，可用该特性来测试溶液中 NO_3^- 的浓度。从脉动光源发射出的紫外光照射比色池，比色池中有流动的样品，溶液中的 NO_3^- 离子吸收掉部分紫外光，由两个不同感测波长的紫外光电二极管感测透射光强度，这两个信号经过仪器内部处理后，与校正的数值比对后，由仪器计算得出 NO_3^- 的浓度值。

采用4光束测试方法，再加上特殊的修正功能，可补偿由于样品色度，光学镜片沾污等的影响，因此该分析模块具有极佳的长期稳定性和准确度。

SAC光谱吸收系数指的是在254nm紫外光下测试的吸光度，可衡量水中的有机污染程度。

ON210/OS210 技术参数	
测试量程	$\text{NO}_3\text{-N}$: 0.1... 60 mg/l; 0 ... 4000 mmol/l NO_3^- : 0.1... 250 mg/l; 0 ... 4000 mmol/l SAC: 0.1– 200 m^{-1}
分辨率	NO_3^- : 0.1 ... 100 mg/l: 0.1 mg/l 100 ... 250 mg/l: 1 mg/l SAC: 0.1 m^{-1} (OS210 模块)
准确度	$\pm 2\%$ 测试值 ± 0.4 mg/l
方法偏离系数	2%
反应时间	<30 秒
测试间隔	连续5,10, 15,20,25,30 分钟可选;或通过触发信号实现间歇运行(2,4,6,12,24小时)
校正	自动零点校正
样品消耗和要求	0.5 升/小时, 悬浮颗粒<50 mg/l
试剂消耗	10 升蒸馏水: 130天 (每24小时调一次零) 1.5 升清洗液, 120天 (每24小时清洗一次)
保养周期	超过6个月
订货指南	
	订货号
ON210	硝氮分析模块 820007
OS210	硝氮/SAC 分析模块 820010
TresCon N211	三合一硝氮分析仪, 预留两个模块接口 8A- 20030
TresCon S211	三合一硝氮/SAC分析仪, 预留两个模块接口 8A-70030
TCU/N211	TresCon Uno单模块硝氮分析仪 820102
TCU/S211	TresCon Uno单模块硝氮/SAC分析仪 820107

亚硝氮模块 ON510



- 连续背景值修正
- 双参考光束比色技术
测试准确可靠
- 轻度污染的水体不用
预处理样品

在线测试亚硝氮

- 监测硝化工艺
- 监测排放口亚硝氮值
- 饮用水监测
- 地表水污染程度分析
- 水产养殖



测试原理

采用Azo Dye（偶氮染料）结合参考光束法，当往样品中加入显色剂后，NO₂离子使溶液变成粉红色。由光度计感测变色量，再与参考值比对，利用两者的差值计算出NO₂离子的浓度。另外，仪器还有独特的等比例背景修正代数换算功能，可补偿色度的影响。

ON510 技术参数		
测试量程	NO ₂ -N: 0.005 ... 1.200 mg/l; 0.40 ... 90 umol/l	
	NO ₂ ⁻ : 0.020... 4.000mg/l; 0.40 ... 90 umol/l	
分辨率	0.005 ... 1.200 mg/l : 0.001 mg/l	
	0.020 ... 4.000 mg/l : 0.001 mg/l	
	0.40 ... 90.00 μmol/l : 0.1 μmol/l	
准确度	±2%测试值±0.05 mg/l NO ₂ -N	
方法偏离系数	1%	
反应时间	<5 分钟	
测试间隔	5,10,15,20 分钟可选或通过触发信号实现间歇运行(2,4,6,12,24小时)	
校正	自动,2点校正, 校正间隔可调	
背景值修正	自动连续背景值修正	
样品消耗和要求	0.06 升/小时, 悬浮颗粒<50 mg/l	
试剂消耗	1 升试剂: 20/40/80天 (测试间隔5/10/20分钟)	
	1 升标准液B: 80 天 (每24 小时调一次零)	
	1.5 升清洗液, 45 天 (每24 小时清洗一次)	
保养周期	超过6 个月	
订货指南		
	订货号	
ON510	亚硝氮分析模块	820009
TresCon N511	三合一亚硝氮分析仪, 预留两个模块接口	8A-30030
TCU/N511	TresCon Uno 单模块亚硝氮分析仪	820103

正磷酸盐模块 OP210



- 钼钒酸盐比色法
- 连续背景值修正功能
- 连续或断续运行模式

在线测试正磷酸盐

- 控制除磷工艺加药，节省大量的药剂成本
- 监测生化除磷效果
- 监测地表水的磷污染
- 监测饮用水磷酸盐浓度



测试原理

采用钼 - 钒酸盐标准添加比色法。测试时往样品中加入指示剂，与溶液中的 PO_4^{3-} 发生化学反应，形成黄色溶液，变色量与溶液中的正磷酸盐成比例，用光度计感测变色量，利用参考光束法换算成浓度。这种双波长的测试工艺，加上独有的背景值修正功能，使仪器可以自动消除色度和流通槽周边环境变化的影响。经实践证明，即使样品的色度很大，测试误差不会超过1%。

OP210 技术参数		
测试量程	$PO_4\text{-P}$ 测试量程1: 0.05 ... 3.00 mg/l; 1.5... 100 umol/l 测试量程2: 0.1 ... 10.0 mg/l; 3... 320 umol/l 测试量程3: 0.1 ... 25.0 mg/l; 3... 800 umol/l	PO_4 0.15 ... 9.00 mg/l; 1.5 ... 100 umol/l 0.3 ... 30.0 mg/l; 3 ... 320 umol/l 0.3 ... 80.0 mg/l; 3 ... 800 umol/l
分辨率	测试量程1: 0.01 mg/l, 0.01 umol/l 测试量程2: 0.1 mg/l, 0.1 umol/l 测试量程3: 0.1 mg/l, 0.1 umol/l	
准确度	$\pm 2\%$ 测试值 ± 0.01 mg/l/ $PO_4\text{-P}$ (测试量程1) $\pm 2\%$ 测试值 ± 0.1 mg/l/ $PO_4\text{-P}$ (测试量程 2,3)	
方法偏离系数	2%	
反应时间	<4 分钟	
测试间隔	连续,5,10,15,20,30分钟可选;或通过触发信号实现间歇运行 (2,4,6,12,24小时)	
校正	自动2点校正, 校正间隔可调	
背景值修正	自动连续背景值修正	
样品消耗和要求	0.06升/小时, 悬浮颗粒<50mg/l	
试剂消耗	10 升试剂: 60/155/310/465天 (测试间隔连续 /10/20/30分钟) 1.5 升标准液 B: 90 天 (每24小时调一次零) 1.5 升清洗液, 45 天 (每24小时清洗一次)	
保养周期	超过6个月	
订货指南		
		订货号
OP210/MB1	正磷酸盐分析模块, 测试量程1	820004
OP210/MB2	正磷酸盐分析模块, 测试量程2	820005
OP210/MB3	正磷酸盐分析模块, 测试量程3	820006
TresCon P211/MB1	三合一正磷酸盐分析仪, 预留两个模块接口, 测试量程1	8A-40030
TresCon P211/MB2	三合一正磷酸盐分析仪, 预留两个模块接口, 测试量程2	8A-50030
TresCon P211/MB3	三合一正磷酸盐分析仪, 预留两个模块接口, 测试量程3	8A-60030
TCU/P211-MB1	TresCon Uno 单模块正磷酸盐分析仪, 测试量程1	820104
TCU/P211-MB2	TresCon Uno 单模块正磷酸盐分析仪, 测试量程2	820105
TCU/P211-MB3	TresCon Uno 单模块正磷酸盐分析仪, 测试量程3	820106

总磷模块 OP510



- 2点校正，准确度高
- 系统自我监测功能
- 钼蓝比色法

在线总磷测试

- 在线监测污水厂排放口总磷浓度
- 在线监测地表水总磷污染程度

测试原理

总磷模块分为两部分，第一部分是高温化学消解模块，用来加热消解样品，第二部分是分析模块，用来测试磷酸盐浓度。

在消解过程中，所有价态的磷化合物都转换成可被光度分析的正磷酸盐，反应是基于在酸性条件下，其它价态的磷被过硫酸盐氧化成正磷酸盐，即 PO_4^{3-} 。高温，高压条件可大大缩短消解时间。

采用钼蓝比色法测试正磷酸盐浓度：往样品中加入钼酸盐，化学反应使样品呈蓝色，用光度计感测变色量，再换算成浓度。整个过程都在控制器控制下有序进行，因此操作安全性高。



OP510 技术参数	
测试量程	总磷：0.01 ... 3.00 mg/l, 0.3 ... 100 umol/l; 0.01-6.00 mg/l, 0.3 ... 200 umol/l(1:1稀释)
分辨率	测试量程：0.01 ... 3.00 mg/l: 0.01 mg/l 0.30 ... 100 umol/l: 0.1 umol/l
准确度	±3%测试值±0.05 mg/l P
测试方法	钼蓝比色法，参考光束比色法，高温消解法
方法偏离系数	1.5 %
反应时间	<4 分钟
测试间隔	10,15,20,25,30,60 分钟可选；DIN消解方法（120 °C, 30 分钟）
校正	自动 2点校正
样品消耗和要求	10 ml/次，悬浮颗粒<50 mg/l
试剂消耗	反应试剂（A,B,C,D）可用 60天（每隔 60分钟测一次），标准液和清洗液可用60次
保养周期	超过6个月
订货指南	
OP 510	总磷分析模块 820011
TresCon P511	三合总磷分析仪，预留 1 个模块接口 8A-8X030

测试间隔和消解时间及消解温度对照表

测试间隔	消解时间	消解温度
10 分钟	3分钟	150 °C
15 分钟	7 分钟	150 °C
20 分钟	10 分钟	150 °C
25,30分钟	10 分钟	150 °C
60 分钟	30 分钟	120 °C

在线取样系统PurCon

PurCon®

- 连续预处理水样
- 渗滤液不含固体颗粒和微生物
- 气泡自清洗技术，免维护



WTW新型的在线取样器PurCon采用先进的连续取样技术，专为部分地表水和绝大多数污水厂的恶劣环境而研制出来。一台PurCon取样器可以为三个在线分析模块提供优质、有代表性的样品。

跟传统的取样技术不同，如沉积法，PurCon取样器可以为在线分析仪提供连续流动的、不含颗粒，悬浮固体、微生物的渗滤液。因此，可有效避免管路堵塞、污染，保证了整套系统的可靠运行。

另外，由于取样方法符合德国DIN38405/38406实验室标准测试方法的规定，因此在线测试结果与实验室测试结果相比，有良好的一致性。

由于采用特殊的取样技术，只需很短的处理时间，保证了分析仪给出的测试结果具有很强的实时代表性，反映的几乎是当前介质中的实际浓度，这尤其适用于实时监控排放系统。

跟一般的取样系统比较，如超纯过滤设备，PurCon的安装、投资成本非常低。另外，PurCon具有自清洗功能，可大大延长保养周期，比如9个月保养一次。

PurCon不仅设计成可用于一般场所，如生物净化工艺过程，还可用在具有复杂沉积特性的采用活性污泥处理工艺的污水厂中，经野外实践证明，PurCon是一种有效、可靠的取样系统。

PurCon 技术参数

渗滤液	输送方式	连续供给分析仪
	流量	最大3.6升/小时，4档流量调节
	水质	不含悬浮固体和微生物
进水流量	最小... 最大	400... 1500升/小时
接头	入水口	3/4英寸有倒钩的软管接头
	排水口	1.97" PVC管接头
	清洗液出口	3/4" 有倒钩的软管接头
	渗滤液出口	0.06" 螺纹接头
电气要求	电压	230VAC /115VAC
	功耗	150W
	EMC	EN 62326 Class B, FCC Class A
机械构造	尺寸（高X宽X深）	735X575X220 mm
	材质	316 不锈钢, IP33
	重量	约36 kg
保养	市政污水	每月只需花20分钟保养
周边环境	温度	保存:-25 ... 60°C/工作:0 ... 40°C
认证	CE, TUV-Mark, DIN - GOST	

订货指南

		订货号
PurCon 230	样品预处理器, 230VAC	810000

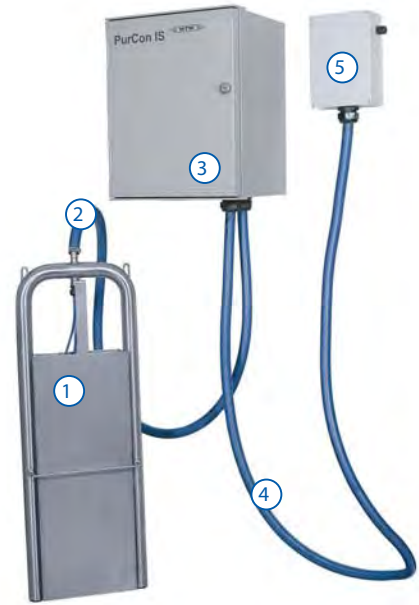
PurCon IS 直接投入式取样器

PurCon® IS

- 直接投入式
- 连续制备水样
- 气泡自清洗技术

不需外接泵，现场直接处理样品

PurCon IS由①过滤器（直接投入到池子）、②进样软管、③控制器、④渗滤液出口软管和⑤渗滤液输送盒组成。渗滤液出口软管可选配防冻功能。



PurCon IS 技术参数		
渗滤液	PurCon IS/2-230:可供1个分析模块用, PurCon IS/4-230:可供3个分析模块用	
软管长度	进样软管: 5米, 渗滤液出口软管:5,10,20米	
工作温度	-20... +40°C, 防冻功能	
应用	污水池直接投入使用	
安装	过滤器(铰链悬挂安装、污水池护栏安装、挂壁式安装均可) 控制器(污水池护栏安装、挂壁式安装)	
尺寸重量	过滤器: 321X934X71 mm, 10kg, IP 68 控制器: 412X513X345 mm, 15kg, IP 33	
订货指南		
	订货号	
PurConIS/2-230	样品预处理器, 230VAC, 仅供一个分析模块用	810050
PurCon IS/4-230	样品预处理器, 230VAC, 供三个分析模块用	810051
PCIS-PL5/H	5米渗滤液出口软管, 带防冻功能	810065
PCIS-PL10/H	10米渗滤液出口软管, 带防冻功能	810066
PCIS-PL20/H	20米渗滤液出口软管, 带防冻功能	810067

PF105支管过滤取样器

当用户要使用TresCon对饮用水、地表水和轻度污染的污水（如：污水处理厂的出水口）进行测试时，用户可以选择PF105过滤取样器。PF105过滤取样器能给测试模块提供非滤液样品。在结构上，它配备了一个带流速调节阀的Y型导管。用户可以将TresCon连接在样品支管口上的第二个微调阀上。PF105过滤取样器中还配备有一个金属筛网，它能过滤大颗粒的杂物，能有效的对TresCon分析仪上的测试模块进行保护。

- 导管连接: 20mm(内径)
 输出软管: 管长1m, 内径尺寸6mm
 主管流速: 1000...1500l/h
 支管流速: 约3l/h
 外型尺寸: 395X330(HXW)



订货指南		订货号
PF105	支管取样器	000670

在线采样器

技术参数			
			
型号	PB8	PB150-2	PB150-SE
应用特性	污水处理厂经济廉价型采样器，挂壁式或盘式安装均可	立式采样器，带自动恒温箱，取样量大，带自动分配臂，适于过程或污水厂使用	同 PB150-2，更先进，带自动样品排空功能
安装地点	无霜冻顶棚安装	户外 IP65	户外 IP65
水样保存	需选配 IsoBox 水样保存箱	带恒温（加热 / 致冷）箱	带恒温（加热 / 致冷）箱
取样原理	真空法	真空法，可选配等比例采样	真空法，可选配等比例采样，带自动排空功能
取样模式	时间、体积、异常或复合采样	时间、体积、等比例、异常或复合采样	时间、体积、等比例、异常或复合采样
等比例采样	无	选配	选配
通讯	无	RS232	RS232
水样保存箱	选配 12 个 1.1 升（IsoBox） 可采 2 小时复合样	有以下规格：25 升、12X2.9l PE 瓶	12 个 1.6 升玻璃瓶、24 个 2 升玻璃瓶
订货指南			
固定式采样器			订货号
PB 8 - 230V	廉价型固定式采样器 PB 8		000180
PB150 - 2/1	PB150 固定式采样器，带 1 个 25 升 PE 瓶，自动恒温功能		000190
PB150 - 2/R12	PB150 固定式采样器，带 12 个 2.9 升 PE 瓶，自动恒温功能		000191
PB150 - SE/12	PB150 SE 固定式采样器，带 12 个 1.6 升玻璃瓶，自动恒温和自动排空功能		000188
PB150 - SE/24	PB150 SE 固定式采样器，带 24 个 2 升玻璃瓶，自动恒温和自动排空功能		000193

便携式采样器

技术参数



型号	PB 25 S/ PB 25 S/24	PB 13	PB 17
应用特性	便携式水和污水采样器, 结构紧凑	便携式污染源采样器	经济型便携式采样器
电源	充电电池	充电电池	充电电池
水样保存	冷藏箱需选配	IsoBox 冷藏箱	IsoBox 冷藏箱
取样原理	蠕动泵法	真空法	真空法
取样模式	时间、体积、等比例、异常或复合采样	时间、体积、异常或复合采样	时间、体积、异常或复合采样
等比例采样	有	无	无
通讯	选配	RS232	RS232
水样保存箱	12个1升PE瓶或24个0.5升玻璃瓶	IsoBox (选配)	标配24个1升PE瓶

订货指南

便携式采样器		订货号
PB 13	便携式真空法采样器, 含充电电池、5米软管, 不含充电器和 IsoBox 保存箱 (需另购)	000184
PB 17	便携式真空法采样器, 含充电电池、5米软管, 24个1.1升PE瓶, 不含充电器 (需另购)	000190
PB 25 S	便携式蠕动泵采样器, 含充电电池、2条2米软管, 不含充电器和12个1升PE瓶 (需另购)	000191
PB 25 S/24	便携式蠕动泵采样器, 含充电电池、2条2米软管, 不含充电器和24个0.5升PE瓶 (需另购)	000191
EF/1/25	12个1.0升PE瓶, 用于PB 25S	000443
EF/0.5/25	12个0.5升玻璃瓶, 用于PB 25S/24, 需订购两组	000444
EA/7.4/PB 25S	充电电池, 用于PB 25S	000459
IsoBox/1	水样保存箱, 含1个10升的PE瓶, 用于PB13和PB8	000555
IsoBox/R2	水样保存箱, 含2个5升的PE瓶, 水样分配臂, 2组冷藏袋, 用于PB13	000556
IsoBox/R12	水样保存箱, 含12个1.1升的PE瓶, 衬垫, 水样分配臂, 2组冷藏袋, 用于PB13和PB8	000557
IsoBox/R12G	水样保存箱, 含12个1.0升的玻璃瓶, 衬垫, 水样分配臂, 2组冷藏袋, 用于PB13和PB8	000558
LG/PB13	充电电池, IP20, 用于PB13和PB17	000565
LG/PB13/W	充电电池, IP65, 用于PB13和PB17	000566



Wissenschaftlich-Technische
Werkstätten GmbH

Dr.-Karl-Slevogt-Strasse 1
D-82362 Weilheim

工厂地址：
德国慕尼黑市郊

电话： +49 881 183-0
 +49 881 183-100
传真： +49 881 183-420
电邮： Info@WTW.com
网站： www.WTW.com

中国联络处：

电话： 0592-5808922
手机： 13606075103
电邮： liu@ebro.com

授权代理商