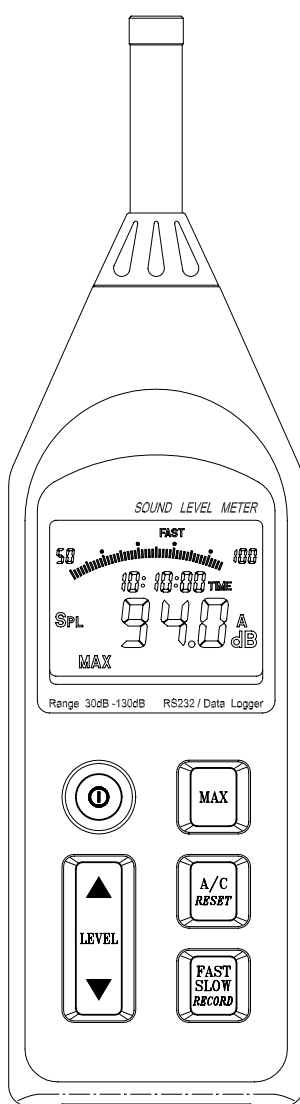


TES 噪音計

TES-1352A

使用說明書



泰仕電子工業股份有限公司

目 錄

項次	頁數
一. 前言	1
二. 安全須知	1
三. 功能特性說明	2
四. 規格	2
五. 校正方法	4
六. 各部名稱和功能	5
七. 操作前準備事項	8
八. 操作步驟	8
九. 儲存記錄和刪除記錄	9
十. 注意事項	9
十一. 噪音計與電腦連線操作	10
十二. 軟體安裝	11
十三. 軟體視窗操作	12
如何設定/修改噪音計軟體的日期和時間	13
如何將收集到的噪音變化量數據列表或繪成曲線圖	14

一. 前言

承蒙您的惠顧，採冊本公司產品，非常謝謝。

在您使冊本產品前，請詳細閱讀本說明書，它將教您正確的操作方法，以便能發揮本錶堅固耐冊之優良性能。

此噪音計為一設計冊來做噪音工程，品質控制，健康防治及各種環境噪音測量。如工廠、學校、辦公室、交通道路、家庭、音響等各種場合之噪音量測量應冊。

二. 安全須知

- 請依噪音計各項規格使冊。
- 使冊環境條件：
 - ① 2000 公尺高度以下。
 - ② 相對溼度 $\leq 80\%RH$
 - ③ 操作溫度 $0 \sim 40^{\circ}C$
 - ④ 室內使冊
- 保存及清潔要領：
 - ① 非說明書詳載的檢查及維修，須由本公司合格人員處理。
 - ② 定期以乾布擦拭，請勿使冊去污劑、溶劑清潔本錶。
- 安全符號：



電錶採雙重保護。



符合歐洲CE安全規範。

三. 功能特性說明

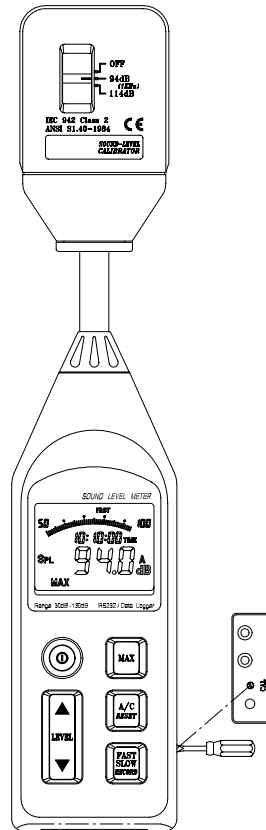
- 本噪音計符合國際委員會 IEC651 Type 2 和美國國家標準 ANSI S1.4 Type2
- 功能測量有瞬時音壓(SPL)
- 測量範圍 30~130 分貝和自動換檔功能
- A 和 C 權衡濾路選擇
- 快速 / 慢速之反應速率選擇
- RS-232 介面可與電腦連線
- 可直接記錄 16000 筆噪音資料，可再擴至 128000 筆
- 附時鐘和萬年曆功能
- AC 和 DC 類比信號輸出，可連接至頻率分析儀或 X-Y 軸記錄器做數據統計分析

四. 規格

- 準確度 : $\pm 1.5\text{dB}$ (在參考音壓位準， $94\text{dB}@1\text{KHz}$)。
- 頻率響應 : $31.5\text{Hz}\sim 8\text{KHz}$ 。
- 動態範圍 : 50dB 。
- 測量範圍 : $30\sim 130\text{dBA}$ 、 $35\sim 130\text{dBC}$ 。
- 頻率加權特性 : A 和 C 特性。
- 動態特性 : FAST(快速)，SLOW(慢速)等反應速率。

- 麥克風 : 1/2 英寸極化電容式麥克風。
- 最大值鎖定 : MAX。
- 數位顯示 : 4 位數，解析度 0.1dB，取樣率為 2 次/秒。
- 類比刻劃顯示 : 每 1 刻畫代表 1dB，取樣率為 20 次/秒。
- 測量檔位 : 30~80 分貝、40~90 分貝、50~100 分貝、60~110 分貝、70~120 分貝、80~130 分貝，總共 6 個檔位。
- 自動換檔 : 30~130 分貝
- 過載指示 : “OVER”、“UNDER”符號表示。
- AC 信號輸出 : 0.707Vrms/每檔滿刻度，輸出阻抗約 600Ω (30~130 分貝檔不適用)。
- DC 信號輸出 : 10mV/dB，輸出阻抗約 100Ω。
- 電源 : 1.5V 3 號電池 4 顆或 DC 6V 100mA 直流電壓電源轉換器，最高不可超過 DC 9V。
- 電池壽命 : 約 30 小時 (鹼性電池)。
- 暖機時間 : 30 秒。
- 記錄組數 : 最多 255 組。
- 記錄筆數 : 16000 筆(可擴充至 128000 筆)
- 操作溫濕度 : 0 ~ +40 °C，10 ~ 80 % RH。
- 儲存溫濕度 : -10 ~ +60 °C，10 ~ 70 % RH。
- 外形尺寸 : 265 (長) × 72 (寬) × 35 (高) mm。
- 重量 : 約 358 公克 (包含電池)。
- 附件 : 耳機插頭、使用手冊、電池、調整棒、海棉球、RS-232 電腦連接線、RS-232 9pin 對 25pin 轉換器、操作軟體、手提攜帶盒。
- 選購配件 : 麥克風延長線 (5 米或 10 米)、三角架、TES-1356 音位校正器。

五. 校正方法



(圖-1)

※ 請使用 94dB @1KHz 標準音源。

(1) 狀態設定：頻率加權 A

時間加權：快特性 (FAST)

檔位：70~120 分貝檔

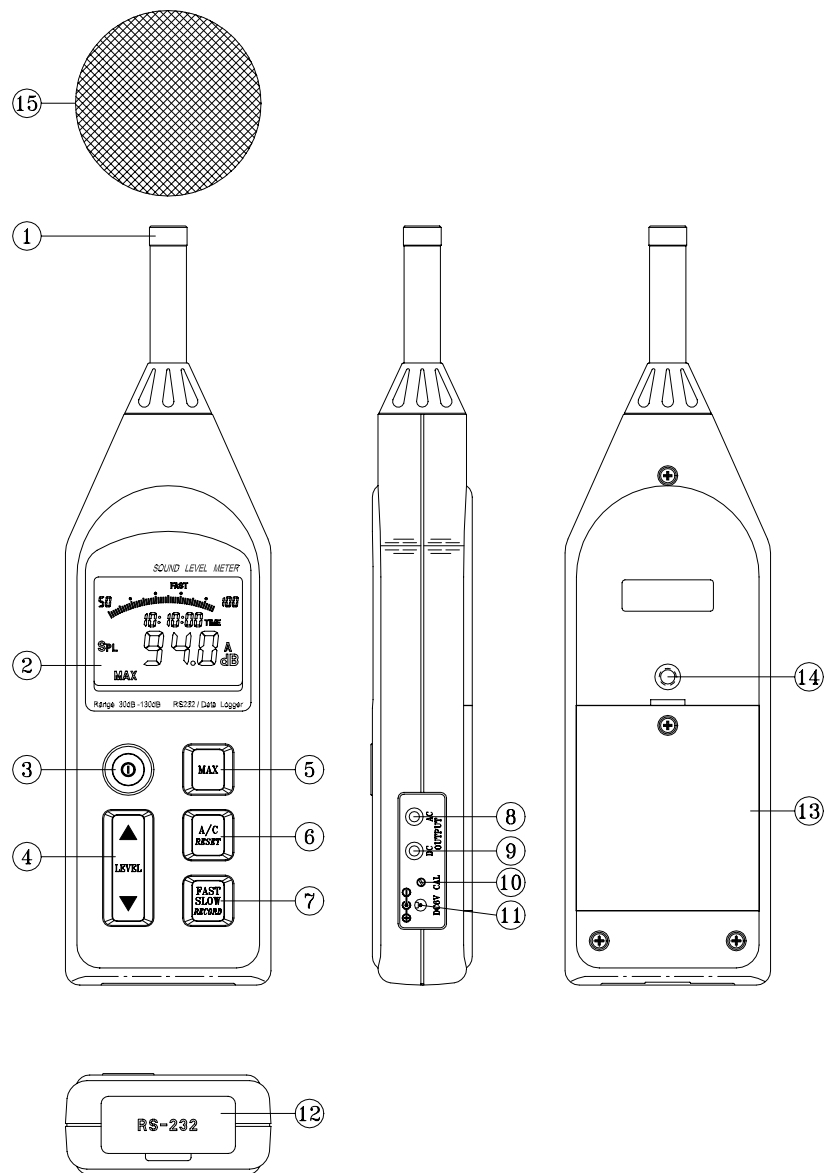
最大讀值鎖定 (MAX) 功能關閉

(2) 將麥克風頭小心插入標準音源 (94dB @1KHz) 1/2 英寸的孔內。

(3) 打開標準音源 (94dB @1KHz) 的電源開關，使用調整棒旋轉位於面板側面的 CAL 電位器使 LCD 顯示為 94.0。(如圖 1)

註：本儀錶出廠前已校正完成，建議校正週期為 1 年。

六. 各部名稱和功能



(圖-2)

1. 電容麥克風
2. 顯示面板
3. 電源開關
4. 檔位切換開關
30~80、40~90、50~100、60~110、
70~120、80~130、30~130

5. 最大讀值鎖定功能開關 (MAX)

6. 頻率加權 (A/C) 選擇開關

頻率加權 A 為人耳所感覺噪音量。

頻率加權 C 為機械噪音之特性。

7. 時間加權 (FAST/SLOW) 選擇開關

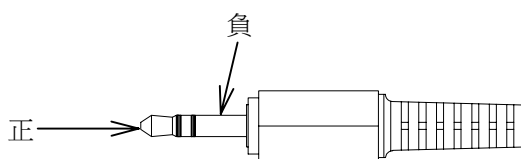
FAST(快速): 使用 125 毫秒的時間常數, 在大多數情況下均設定如此。

SLOW(慢速): 使用 1 秒的時間常數, 此常數可使變動位準穩定。

您所選擇的時間加權數通常視您測量時的規定而定。如果未指定時間加權數, 則請使用快速時間加權數。

8. AC 類比信號輸出插孔。(0.707mV/每檔滿刻度)

9. DC 類比信號輸出插孔。(10mV/dB)



10. 校正旋鈕。

11. 外接電源 DC6V 輸入插孔。(外正內負)

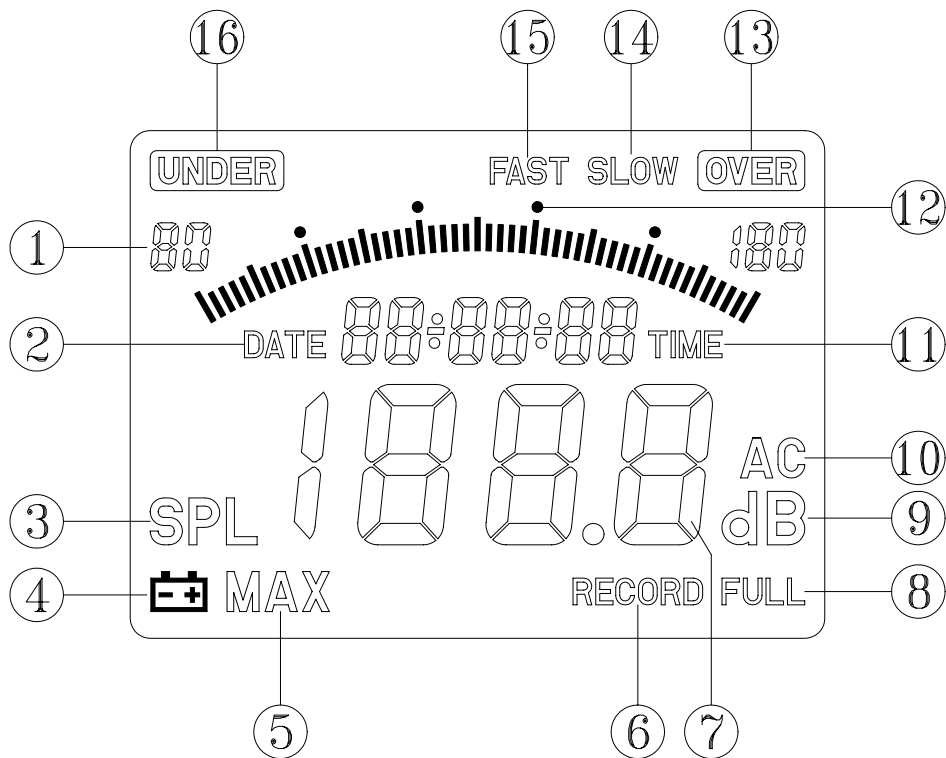
12. RS-232 連接座。

13. 電池蓋。

14. 三角架固定螺絲孔。

15. 海棉球 (減低風吹聲)


LCD 液晶顯示面板說明



(圖-3)

- | | |
|---------------------------|--|
| 1). 測量範圍指示 | 10). A 加權和 C 加權 |
| 2). 萬年曆日期
(西元年份, 月, 日) | 11). 現在時間 |
| 3). 即時音壓 | 12). 類比刻畫(1dB/1刻劃) |
| 4). 電力不足 | 13). OVER 警示符號
(讀值超過該檔位之最大
測量值) |
| 5). 最大值 | 14). 慢速 (指反應速率) |
| 6). 記錄 | 15). 快速 (指反應速率) |
| 7). 噪音量讀值 | 16). UNDER 警示符號
(讀值低於該檔位之最小
測量值) |
| 8). 記憶體已滿 | |
| 9). 噪音單位分貝 | |

七. 操作前準備事項

1. 使用“+”起子打開儀錶背面的電池蓋，裝上四枚 1.5V 電池於電池座上。
2. 蓋回電池蓋並使用“+”起子鎖緊螺絲。
3. 當電池電力老化時，LCD 面板會出現“ ”閃爍符號，表示此時電池電力即將不敷使用，必須更換新電池。
4. 使用 DC 電源轉換器時，請將 DC 電源轉換器的輸出插頭(3.5 ϕ)插入儀錶側面的 DC 6V 插孔。

八. 操作步驟

1. 按下電源開關
2. 按下 Level▲或▼選擇合適的檔位測量現在的噪音，以不出現“UNDER”或“OVER”符號為主。
3. 要測量以人為感受的噪音量請選用 dBA。
4. 要讀取即時的噪音量請選擇 FAST，如要獲得當時的平均噪音量請選擇 SLOW。
5. 如要取得噪音量的最大值可按“MAX”功能鍵。即可讀到最大噪音量讀值。

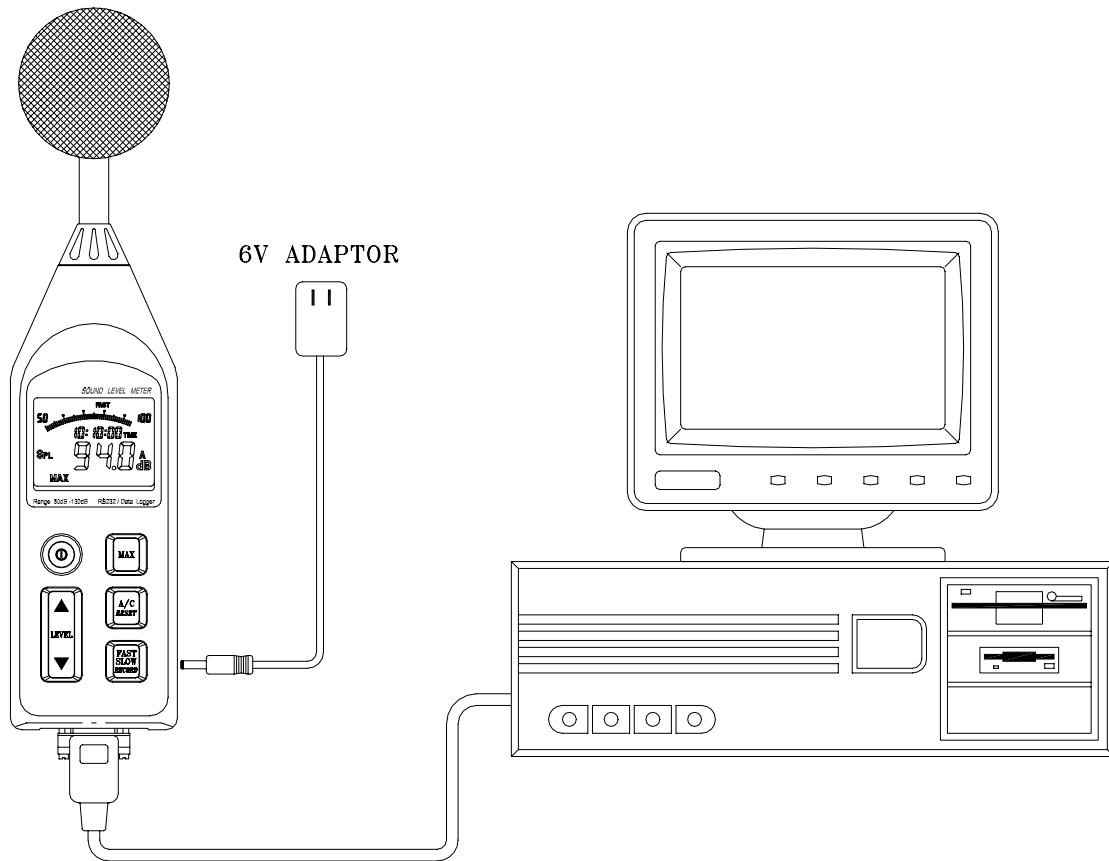
九. 儲存記錄和刪除記錄

1. 啟動記錄：持續按住 RECORD 鍵 3 秒鐘，則是將現在讀值依據所設定的間隔時間依序記錄於內部的記憶體，直到記憶體用盡或再按此鍵一次則停止記錄。(記錄的取樣時間請參考第 15 頁 PC 軟體說明)
2. 當記錄組數超過 255 組或資料筆數共超過 16000 筆時，LCD 右下角出現“FULL”符號表示記憶體已滿。(最多可記錄 16000 筆資料，亦可選購擴充至 128000 筆資料)。
3. 在關機狀態下按住此鍵(RESET)不放並且開啟電源 3 秒鐘後 LCD 出現“dEL”，則是將內部記錄資料全部刪除。

十. 注意事項

1. 請勿置於高溫、潮濕的地方使用。
2. 長時間不使用請取出電池，避免電解液漏出損傷本儀錶。
3. 瞬間的衝擊性噪音請勿選用 30~130dB 檔位測量。
4. 在室外測量噪音的場合，可在麥克風頭裝上防塵罩，避免麥克風直接被風吹到而測量到無關係的雜音。

十一. 噪音計與電腦連線操作



(圖-4)

◀ 連接 PC 通信埠 (參考圖-4)

通常桌上型 PC 的 COM1 通信埠留給滑鼠使用，所以必須利用本錶附件 9 轉 25 腳轉接器及 RS-232 連接線，將本錶與桌上型 PC 的 COM2 通信埠連接。若不考慮配合使用滑鼠，只需一條 RS-232 連接線，即可與桌上型 PC 的 COM1 通信埠連接。對於筆記型電腦而言，它只有一個 RS-232 通信埠 COM1，但它伴隨一個系統滑鼠，因此可直接由 COM1 用 RS-232 電腦線連接到儀錶，構成通信。

十二. 軟體安裝

1. 硬體架構

- 486 IBM 相容個人電腦以上
- 3.5 吋軟碟機
- 兩個串列通信埠 COM1 和 COM2
- 4M 以上儲存空間硬碟
- EGA 或 VGA 顯示器
- Windows 95 版以上及 2 鍵以上微軟 (Microsoft) 相容滑鼠

2. 安裝視窗應用軟體

執行所附視窗軟體的安裝程式，即自動裝載其程式。

安裝步驟如下：

- a). 關閉所有已開啟應用程式
- b). 將磁片插入 A 磁碟機。(或 B 磁碟機)
- c). 從<開始>功能表上選擇<執行>
- d). 鍵入 A(或 B):\ Setup.exe 後按 鈕

⇒執行噪音計 (SOUND METER) 捷徑：

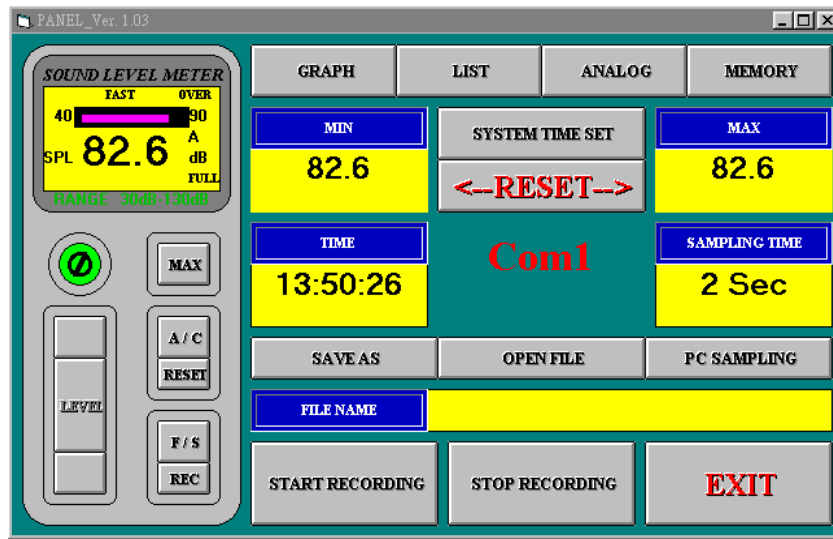
- a). 使用滑鼠或鍵盤執行程式

3. 連線作業測試

- a). 噪音計與電腦正常連線通訊狀態下，在視窗會顯示 "COM1" 或 "COM2"，若噪音計和電腦 PC 間通訊不良，則顯示 "NO COM"。
- b). 無論噪音計和電腦 PC 間是否構築通信成功，噪音計的功能表單畫面仍會出現。
- c). 若噪音計電源關閉，"NO COM" 符號即出現。

十三. 軟體視窗操作

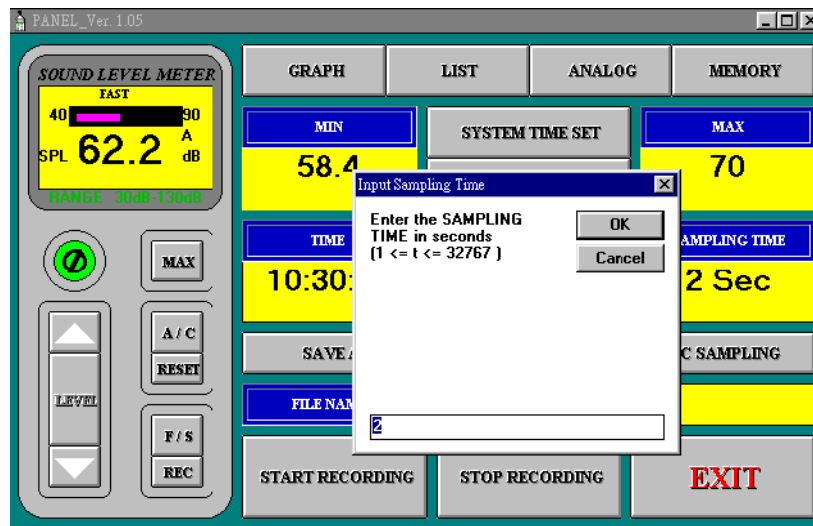
～ 功能表單畫面～



(圖-5)

TIME - 電腦即時時刻

PC SAMPLING - 設定圖形(Graph)和條列(List)取樣時間



(圖-6)

MIN - 記錄最小值

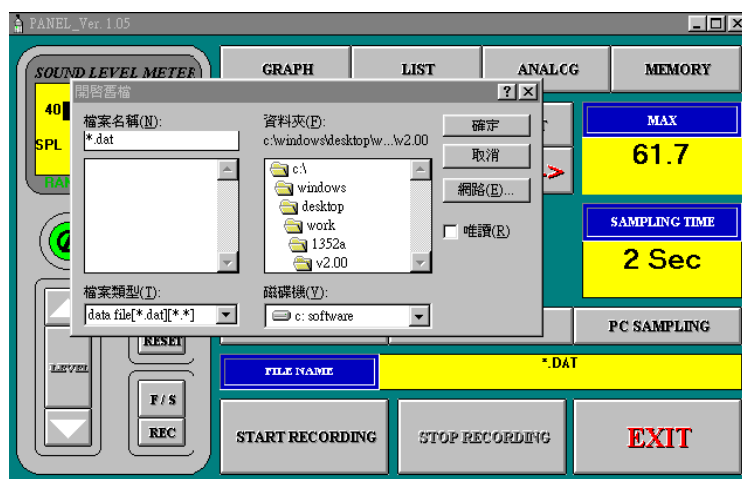
RESET - 清除記錄值中最大和最小值

MAX - 記錄最大值

☞ SYSTEM TIME SET - 以電腦本部的日期和時間為基準，設定噪音計的日期和時間

您儲存的每筆記錄均會儲存日期及時間，因此確定這些資訊無誤相當重要。

SAVE AS - 開啟一個檔案存放記錄值於電腦硬碟中



(圖-7)

OPEN FILE - 讀出一個檔案的記錄值

FILE NAME - 當開啟一個檔案存放記錄值時，檔名會顯示於此處

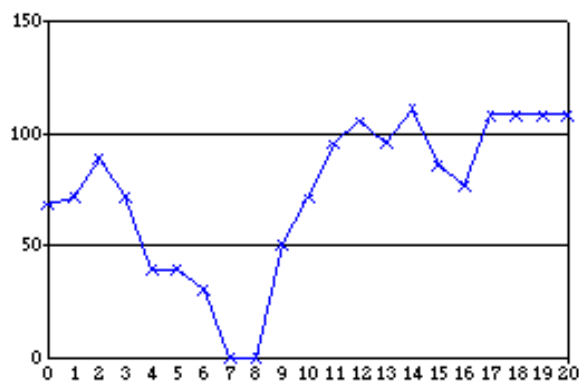
START RECORDING - 開啟一個檔案後，輕敲此處開始記錄

STOP RECORDING - 停止記錄並關閉檔案

menu function

☐ 顯示方式(Display) :

~ 圖形(Graph) ~



(圖-8)

～ 條列(List) ～

	Date	Time	Value	Type	Bat	Range	O / U
8	02-05-1999	09:29:10	108.3	C		40-90	OVER
9	02-05-1999	09:29:12	108.3	C		40-90	OVER
10	02-05-1999	09:29:14	108.3	C		30-80	OVER
11	02-05-1999	09:29:16	108.3	C		50-100	OVER
12	02-05-1999	09:29:18	108.3	C		50-100	OVER
13	02-05-1999	09:29:20	108.3	C		60-110	
14	02-05-1999	09:29:22	108.3	C		60-110	
15	02-05-1999	09:29:24	108.3	C		60-110	
16	02-05-1999	09:29:26	108.3	C		60-110	
17	02-05-1999	09:29:28	108.3	C		60-110	
18	02-05-1999	09:29:30	53.9	C		60-110	UNDER
19	02-05-1999	09:29:32	53.9	C		50-100	
20	02-05-1999	09:29:34	53.9	C		50-100	
21	02-05-1999	09:29:36	53.9	C		50-100	
22	02-05-1999	09:29:38	26.4	C		50-100	UNDER
23	02-05-1999	09:29:40	26.4	C		50-100	UNDER
24	02-05-1999	09:29:42	26.3	C		50-100	UNDER

(圖-9)

命令鍵

- PAUSE - 暫停條列資料
- CONTINUE - 繼續條列資料
- SAVE - 存條列資料至檔案
- EXIT - 關閉並退出

如何將收集到的噪音變化量數據列表或繪成曲線圖

點選 MEMORY 鈕

MEMORY		REMAINING	
16 K		15.5 K	
TIME OF METER		ID CODE	SAMPLING
99-04-19---10:57:53		2222	1 sec
NUMBERS OF SETS		TIME OF RECORDING	
6			
NUMBERS OF REC			
18			
SHOW DATA			
SET	DATE-----TIME		
1	99-03-24---13:53:42		
2	99-04-19---10:56:58		
3	99-04-19---10:57:03		
4	99-04-19---10:57:07		
5	99-04-19---10:57:11		
6	99-04-19---10:57:16		

(圖-10)

☞ 樣本中表示為共有 6 組記錄，第 6 組中有 18 筆記錄。

☞ 點選 **TIME OF METER** 鈕會顯示目前噪音計的時間。

如欲修改 **ID CODE** 或記錄取樣時間 **SAMPLING** 請以滑鼠在數字上拖曳反白直接修改再點 **ID CODE** 或 **SAMPLING** 按鈕即可。

下載資料

使用者將記憶體資料取出步驟如下：

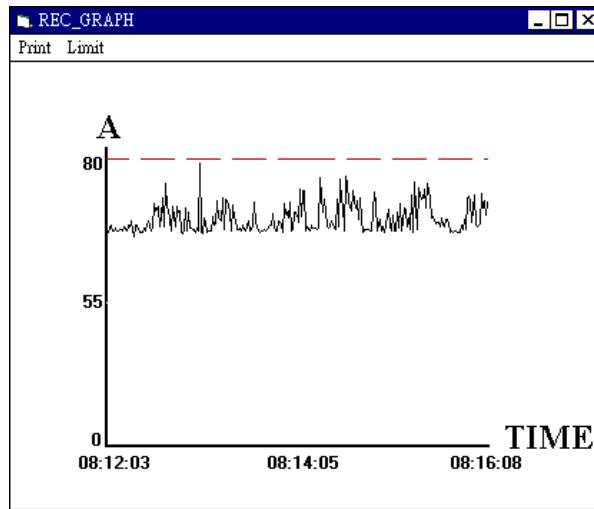
- 1). 依照圖 10 為例，點選 **NUMBERS OF SETS** 鈕，即獲知記錄組(次)數。
- 2). 點選 **TIME OF RECORDING** 鈕即獲知每組(次)記錄啟始時間。
- 3). 用滑鼠點選組數。

➤ 欲得知詳細資料請按 **SHOW DATA** 鈕。

REC	DATE	TIME	VALUE	A/C	BAT	RANGE	O/U
233	99-04-09	08:15:55	69.2	A		40-90	
234	99-04-09	08:15:56	69.3	A		40-90	
235	99-04-09	08:15:57	68.2	A		40-90	
236	99-04-09	08:15:58	62.2	A		40-90	
237	99-04-09	08:15:59	69.9	A		40-90	
238	99-04-09	08:16:00	61.7	A		40-90	
239	99-04-09	08:16:01	60.9	A		40-90	
240	99-04-09	08:16:02	61.5	A		40-90	
241	99-04-09	08:16:03	62.2	A		40-90	
242	99-04-09	08:16:04	70.4	A		40-90	
243	99-04-09	08:16:05	66.3	A		40-90	
244	99-04-09	08:16:06	68.1	A		40-90	
245	99-04-09	08:16:07	64.4	A		40-90	

(圖-11)

➤ 以圖形顯示所載資料請按 Graph



(圖-12)

➤ 點選 Limit，可以將圖形局部放大來看

The figure shows a dialog box titled "RANGE" with a menu bar containing "NO OF RECORDS" and "RANGE". Below the menu bar are four input fields arranged in a 2x2 grid. The first two fields are labeled "FROM" and "TO", and the last two are labeled "MIN" and "MAX". The "FROM" field contains the value "1", the "TO" field contains "246", the "MIN" field contains "0", and the "MAX" field contains "80". At the bottom of the dialog box is a large "OK" button.

(圖-13)



泰仕電子工業股份有限公司

台北市內湖區瑞光路 513 巷 31 號 7 樓

Tel : (02) 2799-3660

Fax : (02) 2799-3669

電子郵件 : tes@ms9.hinet.net

網址: <http://www.tes.com.tw>
