

# 配有双工连接器的 DLRO 测试引线

## DLRO 测试引线



- 装有一个引线套件和互换端接
- 只需按下并扭转便可实行快速更改
- 可锁定的旋盖保护引线
- 四端口 10 A 测试引线系统
- 为 DLRO10 系列提供警告/指示灯
- 提供延长线

### 描述

双工连接测试引线系统可用于任何 Megger 10 A DLRO 和 BT51 仪器

Megger DLRO 双工连接四端口测试引线系统专用于以最具成本效益且最便利的方式，为用户提供低电阻测试中遇到的许多不同应用所要求的所有测试引线端接以及引线长度。



此独有的测试引线系统的中心是预定的连接器，进而能够按照要求更改开尔文夹或双工测试探头等端接。有两个版本的连接器，一个配有 LED 指示器，其用于 DLRO10 系列的仪器。LED 指示器通过以下指示提供更高的安全性和便捷性：

DLRO10, DLRO10X, DLRO10HD 和 DLRO10HDX

- 警告已连接至危险的带电电压  
(不是 DLRO10X, 显示屏上显示警告)
- 执行连续性测试时
- 当测试完成且测量值显示在仪器显示屏上时

DLRO10X 添加

- 指示通过/未通过用户设定的测试限值

可以在连接点附近查看以上这些重要的指示，而无须查看仪器显示屏。

甚至提供 6 米的延长引线，以实现最高的灵活性。

### 安全警告

使用仪器前必须阅读并理解这些安全警告。

始终参考采用这些测试引线的仪器的用户手册。

在测试期间或连接至危险电压期间，请勿触摸通用连接器。

如有可能，应在测试前切断电路电源。

如果无法断电（例如，在测试高电压电池的连接性时无法关闭电源），用户必须认识到危险性。当仪器端口连接至电路时，该端口会带电。因此，当在危险电压上使用，必须使用 Megger 端口盖（单独提供）。请参见此用户指南中的附件部分。

当运行任何测试或连接至测试负载时，请勿断开模块连接。在更改模块引线套件的任何部分前，请隔离两个测试引线。

由于裸钩端接，这些测试引线本身不属于 CAT 等级。然而，当配有绝缘仪器端口盖和适当的额定测试端接时，整个 CAT 安全等级将为仪器、端口盖和测试端接中的最低安全等级。

例如，如果使用配有 1002-390 零件号端口盖和一对 DP1-C 双工探头的 DLRO10HD，则整个系统的安全等级将为 CATIII 300 V。然而，如果将测试端接更改为 KC1-C 开尔文夹，则安全等级会降低至 <30 V，因为 KC1-C 未分级。

测试电感电路可能会导致危险：

- 测试电感负载后，将会有一定的能量存储在电感中。此能量会以放电电流的形式释放。当电流仍在流动时断开感应负载连接会产生高压电弧，这会给用户和测试项都带来危险
- DLRO 连接器指示灯引线套件配有与 TEST 按钮关联的“测试正在进行指示灯”，指示电流正在 C1-C2 回路中流动。对于测试大

的感应电阻，在开始测试前，应将载流引线安全地连接至测试项

- 不建议使用双工推杆在感应负载上执行测试。如果无意中在感应负载上使用推杆，则推杆上的 L1 灯会在放电电流流动时闪烁琥珀色，这类似于仪器上“I”灯的功能。请注意，在 L1 灯停止闪烁琥珀色并变成绿色指示测试结束前，需要保持连接

此产品在本质上并非安全。请勿在爆炸环境中使用。

如果测试引线有明显的可见损坏，或在不适用的条件下存放时间过长，则请勿操作测试引线，或将其连接至任何外部系统。

### 检查

在每次使用测试引线前，执行彻底的目视检查，以确认其状况良好，无破损或绝缘损坏。

测试系统的“测量类别”是最低等级组件的测量类别。如果测量引线的任何部分未分级，则将仪器连接至不超过 30 V 的电压才安全。

### 应用

#### 双工连接系统 – 组件零件

#### 带有指示灯的连接测试引线



这些双工测试引线是不带端接的单一测试引线。

测试引线 (提供 1 个)	订单零件编号 :
TL1.5-CL 1.5m 连接指示灯	1006-456
TL3-CL 3m 连接指示灯	1006-458
TL6-CL 6m 连接指示灯	1006-459

#### 引线电阻 — C 挂钩端接至连接器

1.5m 引线 (1 个)	20m 欧姆
3m 引线 (1 个)	30m 欧姆
6m 引线 (1 个)	40m 欧姆

### 描述

这些双工测试引线配有挂钩端接 (用于连接至仪器) 和连接器插头 (配有从任意方向可见的超亮 LED 指示灯)。

测试连接端接已单独提供。

此双工连接器具有一个锁定环，可防止测试连接在使用时被拉掉。

指示灯通过三向插头搭配 DLRO10、DLRO10X 和 DLRO10HD 运行。这些指示灯的功能已列于本介绍文档的开始部分。

这些引线适用于 :

- DLRO10
- DLRO10X
- DLRO10HD

不带指示灯的连接测试引线



这些双工测试引线是不带端接的单一测试引线。

测试引线 (提供 1 个)	订单零件编号 :
TL1.5-C 1.5m 连接	1006-452
TL3-C 3m 连接	1006-454
TL6-C 6m 连接	1006-455

引线电阻 — C 挂钩端接至连接器

1.5m 引线 (1 个)	20m 欧姆
3m 引线 (1 个)	30m 欧姆
6m 引线 (1 个)	40m 欧姆

描述

这些双工测试引线已配有挂钩端接, 用于连接至仪器和 Connex 插头。

测试连接端接已单独提供。

此双工连接器具有一个锁定环, 可防止测试连接在使用时被拉掉。

这些引线适用于 :

- DLRO10
- DLRO10X
- DLRO10HD

以下为适用于 BT51 的单独版本

测试引线 (提供 1 个)	订单零件编号 :
TL3-C-BT51 3m 连接, 用于 BT51	1007-023
TL6-C-BT51 6m 连接, 用于 BT51	1007-024

连接延长引线



EL6-C 延长引线	
6 m 连接 (提供 1 个)	1006-460

引线电阻 40m 欧姆

描述

此 6 m 长双工连接延长线专用于延长不带指示灯的双工连接测试引线。

可使用一个以上的延长引线来获取更长的测试引线。然而, 必须将引线总电阻考虑在内。回路 (包含测试件) 总电阻越高, 可用测试电流的最大值就越低。

任何配有一对 3 m 测试引线和任何测试引线端接 (双工探针和开尔文夹) 的 10 A DLRO 仪器可以使用 2 条长达 6 m 的延长线, 并仍能提供 10 A 测试电流。这是因为此组合的总电阻低于指定的 100 m 欧姆引线电阻最大值。

这些延长引线适于以下任何测试引线 :

- TL1.5-C
- TL3-C
- TL3-C-BT51
- TL6-C
- TL6-C-BT51

注意 : 这些延长引线将不适用于任何带有指示灯的引线

可用的引线测试连接端接 — 单独出售

双工连接探针



DP1-C  
双工探针 1 — 连接 订单零件编号：1006-450

描述

具有弹簧负载尖端的双工连接推杆配有接线插座，可轻松连接至任何连接器测试引线。

可更换的探针尖端具有硬化的针尖，并镀金，以实现出色的低电阻接触。尖端已装有弹簧，通过不锈钢弹簧提供 1.3 kg 的作用力。

适用于一般应用 — 即需要在无涂层或腐蚀层的表面上实现良好、可靠的连接。为了进一步降低损坏测试件华夫尖的可能性，可以有时选择使用锯齿针尖。

额定电流最大值	10 A
连接器至探针尖电阻：	14m 欧姆
探针尖和连接器尖间的探针间距：	6 mm
适用范围	任何双工连接测试引线和延长引线
安全	仅当使用适当的端口盖时安全等级为 CAT III 600 V
备用/可选零件	订单零件编号：
替换针尖	2003-551
华夫/锯齿针尖	25940-014

双工连接扭转探针



DTP1-C  
双工扭转探针 1 — 连接  
订单零件编号：1006-449

描述

具有弹簧式扭转尖端的双工连接推杆配有接线插座，可轻松连接至任何连接测试引线。

当探针被压至测试件时，针尖同时压缩并扭转，提供 2.4 kg 的弹簧力。在四个等距平面接地前，探针针尖被硬化并锻炼，从而提供方形针尖，使这些探针可切透测试件上的表面涂层或腐蚀层，以提供良好的接触。

若要提升可靠性，通过使用创新的螺旋形弹簧来改进探针内部电气连接，无需单独的载流角钉。

额定电流最大值	10 A
连接器至探针尖电阻	14m 欧姆
探针尖和连接器尖间的探针间距：	10 mm
适用范围	任何双工 Connex 测试引线和延长引线
安全	仅 <30 V 时适用

同轴双工连接探针



CP1-C  
同轴探针 1 — 连接  
订单零件编号：1006-448

描述

具有弹簧负载电位针尖的双工连接同轴推杆配有接线插座，可轻松连接至任何连接器测试引线。

通过具有两个接触点或尖端、且外部硬化并锻炼的钢冠完成连接器连接。

可替换的中心电位探针尖端具有硬化的针尖，并已镀金，以实现出色的低电阻接触。探针尖端已装有不锈钢弹簧，可提供 1.3kg 的弹簧力。

适用于一般应用 — 即需要在无涂层或腐蚀层的表面上实现良好、可靠的连接。探针长度很长，并且直径小，使其可接触到深深嵌入的端口螺丝。也存在要求连接至铆钉头或螺丝/螺钉头的应用。为了进一步降低损坏测试件华夫尖的可能性，可以有时选择使用锯齿针尖。

额定电流最大值	10 A
连接器至探针针尖电阻	10m 欧姆
探针针尖间距：	
两个外部连接器针尖间	7.6 mm
探针针尖位于两个连接器针尖的中心位置 ( 间距为 3.8 mm )	
探针尺寸：	
从指套到尖端	110 mm
直径从最接近指套处的 14 mm 逐渐减少至尖冠的 1 mm	
适用范围	任何双工连接测试引线和延长引线
安全	仅 <30 V 时适用
备用/可选零件	订单零件编号：
替换探针针尖	2003-551
华夫/锯齿探针针尖	25940-014

重负载开尔文夹



KC1-C  
开尔文夹 1 - 连接  
订单零件编号：1006-447

描述

双工连接开尔文夹 1 为重负载夹，用于一般用途的应用。

额定电流最大值	10 A
连接器至探针针尖电阻	14m 欧姆
夹容量：	40 mm
适用范围	任何双工连接测试引线和延长引线
安全	仅 <30 V 时适用

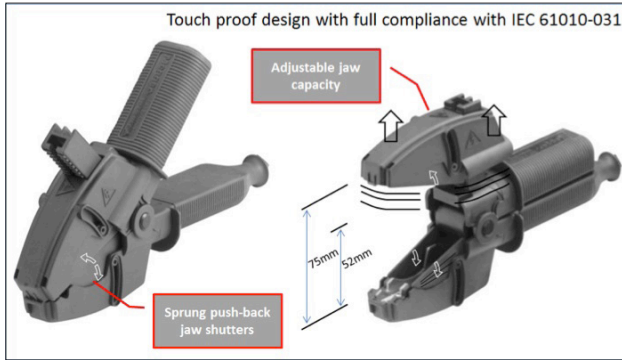
大尺寸防触摸绝缘夹 — 可调节的夹口开度



KC2-C  
开尔文夹 2 — 连接  
订单零件编号：1006-451

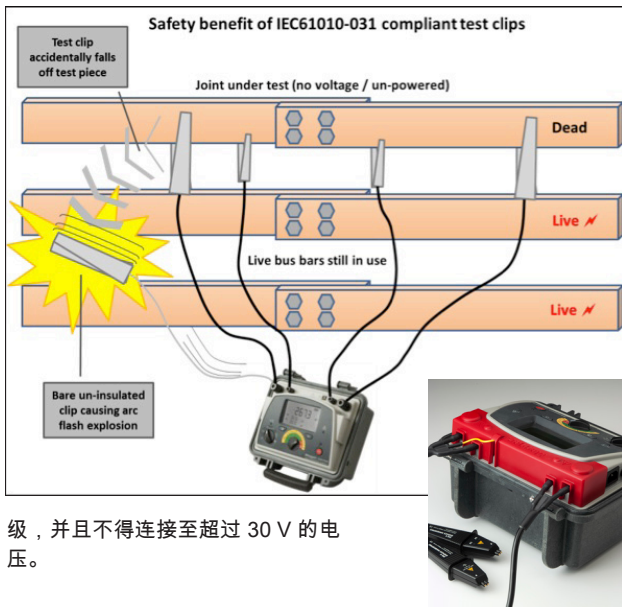
描述

双工连接开尔文夹 2 是完全绝缘的防触摸夹，适用于要求高安全等级的应用。



额定电流最大值	20 A
连接器至文夹电阻	10m 欧姆
夹容量：	52 mm 至 75 mm，具有滑动开口
适用范围	任何双工连接测试引线和延长引线
安全	CAT IV 600 V

实际使用的 CAT 安全等级将始终为整个系统最低部分的安全等级。例如，如果使用不带端口盖的 DLRO10，则系统将不被分



级，并且不得连接至超过 30 V 的电压。

整个双工连接引线套件可用

探针引线套件

DH1-C



3M 双工推杆引线套件，具有连接器 (2 个)  
订单零件编号：1006-442

描述

二线、四端口双工扭转探针引线套件 3m 长。

由下列部件组成：

- DTP1-C 双工扭转探针 2 个
- TL3-C-BT51 3m 引线连接 2 个
- 引线套件回路总电阻 80m 欧姆

适用范围：

- BT51
- BT51 120V

DH2-C



6m / 20' 版本的 DH1-C，但仅包含一个  
订单零件编号：1006-443

描述

单个双工扭转探针引线 - 6m 长。

由下列部件组成：

- DTP1-C 双工扭转探针 1 个
- TL6-C-BT51 6m 引线连接 1 个
- 总电阻 - 1 个引线 + 1 个探针 50m 欧姆

适用范围：

- BT51
- BT51 120V

配有双工连接器的 DLRO 测试引线  
DLRO 测试引线

**DH4-C**



两线、四端口双工探针引线套件 — 1.5 m 配有指示灯的一个引线。

订单零件编号：1006-444

**描述**

二线、四端口双工探针引线套件 1.5 m 长。配有指示灯的一个引线。

由下列部件组成：

DP1-C 双工探针 2 个

TL1.5-C 1.5 m 连接引线 1 个

TL1.5-CL 1.5 m 配有指示灯的连接引线 1 个

引线套件回路总电阻 48m 欧姆

适用范围：

- DLRO10
- DLRO10X
- DLRO10HD

**DH4-CHDC**



订单零件编号：1006-463

为 DH4-C，但带有 DLRO10HD 端口盖，以达到 CATIII 300 V 安全等级

**DH5-C**

订单零件编号：1006-445

为 DH4-C，但 3m 长

**开尔文夹引线套件**

**KC1-TL3-C**



KL1-C 开尔文夹 3m 引线套件 - 连接 (2 个)

订单零件编号：1006-462

**描述**

二线、四端口开尔文夹引线套件 3m 长。

由下列部件组成：

KC1-C 开尔文夹 2 个

TL3-C 3m 连接引线 1 个

TL3-CL 3m 连接引线

配有指示灯 1 个

引线套件回路总电阻 88m 欧姆

适用范围：

- DLRO10
- DLRO10X
- DLRO10HD

**KC2-TL3-C**

KL2-C 绝缘开尔文夹 - 测试引线 3 m 连接 (x2)

订单零件编号：1006-461

**描述**

二线、四端口绝缘开尔文夹引线套件 3m 长。

由下列部件组成：

KC2-C 绝缘开尔文夹 2 个

TL3-C 3 m 连接引线 1 个

TL3-CL 配有指示灯的 3 m 连接引线 1 个

引线套件回路总电阻 80m 欧姆

适用范围：

- DLRO10,
- DLRO10X
- DLRO10HD



### 订单信息

描述	订单代码	描述	订单代码
双工连接系统		整个双工连接引线套件	
组件 - 每样提供一件		DH1-C	
TL1.5-CL		二线、四端口双工扭转探针引线套件 — 3m	1006-442
带有指示灯的连接测试引线 - 1.5 m	1006-456	DH2-C	
TL3-CL		单个双工扭转探针引线 - 6m	1006-443
带有指示灯的连接测试引线 - 3 m	1006-458	DH4-C	
TL6-CL		二线、四端口双工探针引线套件 - 1.5 m	
带有指示灯的连接测试引线 - 6 m	1006-459	配有指示灯的一个引线。	1006-444
TL1.5-C		DH4-CHDC	
不带指示灯的连接测试引线 - 1.5 m	1006-452	二线、四端口双工探针引线套件 1.5 m 长	
TL3-C		一个引线配有指示灯	
不带指示灯的连接测试引线 - 3 m	1006-454	DLRO10HD 端口盖	1006-463
TL6-C		DH5-C	
不带指示灯的连接测试引线 - 6 m	1006-455	二线、四端口双工探针引线套件 - 3 m	
TL3-C-BT51		配有指示灯的一个引线。	1006-445
BT51 的连接测试引线 - 3 m	1007-023		
TL6-C-BT51		开尔文夹引线套件	
BT51 的连接测试引线 - 6 m	1007-024	二线、四端口开尔文夹引线套件 - 3 m	1006-462
EL6-C		二线、四端口绝缘开尔文夹引线套件 - 3 m	1006-461
连接延长线 - 6 m	1006-460		
引线测试连接端接可用			
单独出售端接			
DP1-C 双工连接探针	1006-450		
DTP1-C 双工连接扭转探针	1006-449		
CP1-C 同轴双工连接探针	1006-448		
KC1-C 重负载开尔文夹	1006-447		
KC2-C 绝缘的连接开尔文夹	1006-451		