



KONICA MINOLTA

光泽度计 **新品**

MULTI GLOSS 268A
UNI GLOSS 60A
UNI GLOSS 60CT
UNI GLOSS 60S

1



**全新的GM系列光泽度计，
功能更多，
用途更广！**



■MULTI GLOSS 268A (测量角度: 20°、60°、85°, MULTI GLOSS 268Plus的后继型号)

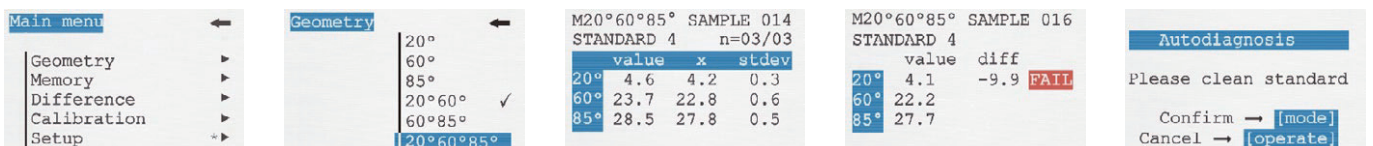
■UNI GLOSS 60A (测量角度: 60°, UNI GLOSS 60Plus的后继型号)



[主要功能]

- 采用彩色液晶显示屏, 大幅提升了使用体验, 查看测量结果更轻松。
 - 本设备标配了全新软件“smart-lab Gloss”, 可用于将数据从设备传输到计算机, 或进行在线测量。
 - 使用一块AA碱性电池供电, 可进行约4,000次测量。
 - 10种显示语言可选。
- * 仅能通过USB通信。

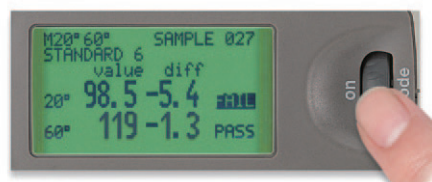
[屏幕示例]



●更亮、更易于阅读的显示屏



全新的GM系列机型



旧机型

■UNI GLOSS 60CT (测量角度: 60°) 高器间差型号

该型号可对较低的光泽度进行高精度测量, 非常适用于在公司内部, 或者在公司与供应商/客户间使用多台光泽计的情况。可用于测量汽车内饰件等物品。



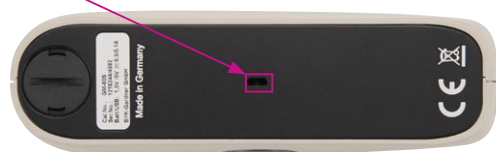
重复性: 0.0 ~ 19.9 GU : 0.1 GU (UNI GLOSS 60A为0.2 GU)
器间差: 0.0 ~ 19.9 GU : 0.2 GU (UNI GLOSS 60A为0.5 GU)

■UNI GLOSS 60S (测量角度: 60°) 小口径型号

2 mm x 4 mm的小测量区适合测量微小区域或曲面。



测量区: 2 mm x 4 mm (UNI GLOSS 60A为9 mm x 15 mm)



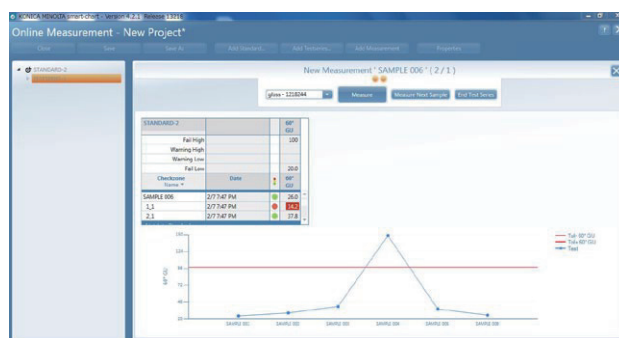
■光泽度数据软件smart-chart (smart-lab Gloss)

●概述

- 可以将离线测量的数据从设备传输到计算机, 或进行在线测量。
- 可以用图表和/或表格创建专业的质量控制报告。
- 可设定标准规格, 以便在报告中显示“合格”、“警告”或“不合格”, 并输出报告。
- 可使用趋势图体现每个项目生产过程的稳定性, 以方便实验室工作的管理。

●主要功能

- 可将数据从设备传输到计算机
- 可将设备连接到计算机进行在线测量
- 创建报告
- 结果判定 (合格/警告/不合格)
- 显示趋势图



●规格

<系统要求>

操作系统: Windows® 7 SP1或8

CPU : Core 2 Duo, 2.2 GHz, i7或更高规格的处理器 (推荐)

内存 : 4 GB RAM (推荐使用8 GB或更多内存)

硬盘 : 300 MB以上可用硬盘空间

显示器 : 1,280 x 1,024像素或更佳显示效果

接口 : USB端口

<兼容的设备>

MULTI GLOSS 268A、UNI GLOSS 60A、UNI GLOSS 60CT、UNI GLOSS 60S

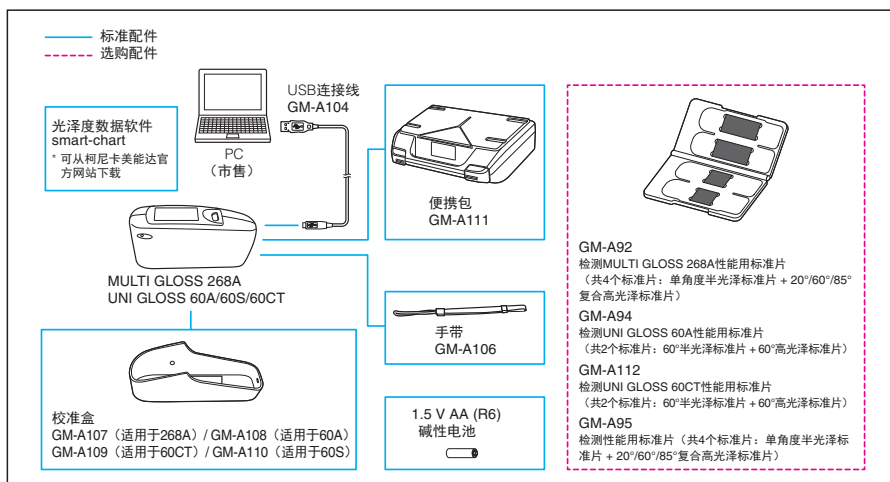
* 不兼容MULTI GLOSS 268Plus、UNI GLOSS 60Plus

* 已购买兼容GM系列型号 (MULTI GLOSS 268A、UNI GLOSS 60A、UNI GLOSS 60CT或UNI GLOSS 60S) 的客户可从本公司官网免费下载软件。

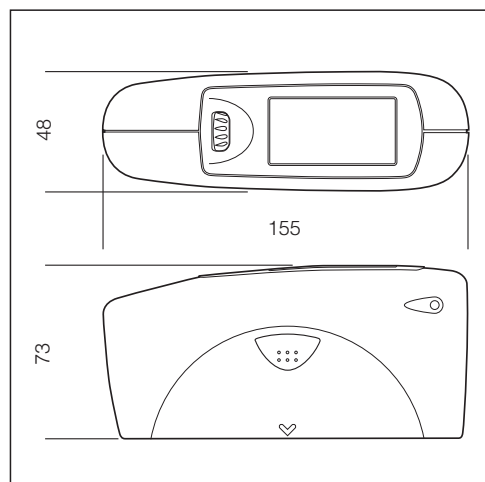
规格

型号	MULTI GLOSS 268A	UNI GLOSS 60A	UNI GLOSS 60S	UNI GLOSS 60CT
测量角度	20°, 60°, 85°	60°	60°	60°
测量面积	20° : 10 × 10 mm	-	-	-
	60° : 9 × 15 mm	60° : 9 × 15 mm	60° : 2 × 4 mm	60° : 9 × 15 mm
	85° : 5 × 38 mm	-	-	-
符合标准	ISO 2813、ASTM D 523、ASTM D 2457、DIN 67530、ISO 7668 (UNI GLOSS 60S除外)、JIS Z 8741 (UNI GLOSS 60S除外)			
测量范围	20° : 0.0~2,000 GU	-	-	-
	60° : 0.0~1,000 GU	60° : 0.0~1,000 GU	60° : 0.0~1,000 GU	60° : 0.0~1,000 GU
	85° : 0.0~160 GU	-	-	-
分辨率	0.0~99.9 GU : 0.1 GU 100~2,000 GU : 1 GU			
重复性	0.0~99.9 GU : 0.2 GU 100~2,000 GU : 读数的 0.2%			0.0~19.9 GU : 0.1 GU 20.0~99.9 GU : 0.2 GU 100~2,000 GU : 读数的 0.2%
器间差	0.0~99.9 GU : 0.5 GU 100~2,000 GU : 读数的 0.5%			0.0~19.9 GU : 0.2 GU 20.0~99.9 GU : 0.5 GU 100~2,000 GU : 读数的 0.5%
存储	999 个测量值, 包括日期和时间			
差值测量模式	储存 50 个标准值			
电池性能	约4,000次测量 (使用1.5 V AA(R6) 碱性电池时)			
测量时间	每个角度0.5秒			
关机	自动、可选择 10 ~ 99 秒			
语言	10 国语言 (日语、英语、西班牙语、德语、法语、意大利语、俄语、波兰语、葡萄牙语、土耳其语)			
测量模式	标准模式 (样品测量模式、统计测量模式、连续测量模式和基本测量模式) 和差值测量模式			
接口	USB 2.0			
操作温湿度范围	15~40°C, 最大相对湿度为85% (35°C时), 无冷凝			
存储温湿度范围	-10~60°C, 最大相对湿度为85% (35°C时), 无冷凝			
电源	1.5 V AA (R6) 碱性电池或通过计算机的USB端口供电			
尺寸 (宽×高×深)	155 × 73 × 48 mm			
重量	400 g			
显示	彩色液晶显示屏			
软件	smart-chart (smart-lab Gloss)			

系统图表



尺寸 (单位: mm)



安全警告

为了您的安全及正确地使用该仪器, 请在使用前仔细阅读操作手册。

- 请使用指定电源为仪器供电。
不匹配的电源可能会引起短路或火灾。

- 如对规格有任何疑问, 请联系最近的柯尼卡美能达代表处。
- 规格若有更改, 恕不另行通知。



Certificate No : YKA 0937154
Registration Date : March 3, 1995

Certificate No : JOA-E-60027
Registration Date : March 12, 1997