

目录

1 产品介绍	7
1.1 产品特点	7
1.2 手机 APP 特点	7
1.3 主要规格	7
2 外观结构	8
2.1 整体结构	8
2.2 底座结构	8
3 仪器安装	9
3.1 风罩与底座安装	9
3.2 支杆安装	9
3.3 电池安装	10
3.4 电池电量显示	10
4 使用方法	10
4.1 开机/关机	10
4.2 测试界面	11
5.关于手机	12
5.1 手机固定夹	12
6 保修和服务	13
6.1 产品保修	13
6.2 售后服务	13

产品构成

风量罩 GTI 610 标准品

名称	数量
仪器底座	1
610×610 mm 风罩	1
手提箱	1
框架	1
把手	1
支杆	4
锂电池	2
充电器	1
检定报告	1
说明书	1


风量罩 GTI 610 选购品

名称	备注
610*1220mm 风罩	
305*1220mm 风罩	
915*610mm 风罩	
915*915mm 风罩	
500*500mm 风罩	
升降架	带风量罩测试，整体高度≥3.4m
手机及固定夹	


注意事项

本公司对使用说明书中使用到的警告种类定义如下。

(标识说明)


 **警告** 防止人身事故用


如果忽视该类警告中的内容，可能有发生人身事故的危险。


 **注意** 防止损坏仪器用

如果忽视该类警告中的内容，可能损坏仪器或造成仪器性能的下降。

(图标说明)

 △ 符号表示注意（包括危险）事项。三角框内画有具体的注意内容。

 ○ 符号表示禁止事项。圆形框内画有具体的禁止内容。

 ● 符号表示强制行为。在图的附近画有具体内容。

 警告		
 禁止在可燃性 气体环境中使用	<ul style="list-style-type: none">○ 禁止将风量罩置于可燃性气体中。… 否则，可能导致火灾甚至爆炸。	
 禁止拆卸	<ul style="list-style-type: none">○ 禁止拆卸或改装仪器。… 否则，可能导致触电或火灾。	
 正确使用	<ul style="list-style-type: none">○ 请依据使用说明书的要求正确使用仪器。… 使用不当，可能导致传感器的损坏、触电、火灾。	
 正确使用	<ul style="list-style-type: none">○ 在使用中，如果仪器发出异常气味、声音、冒烟或有液体流入仪器内部等情况，请立即拆下电池，并与我公司取得联系。… 否则，可能有触电、火灾和损坏仪器的危险。	
 放置禁止	<ul style="list-style-type: none">○ 禁止将仪器暴露在雨中。… 否则，可能导致火灾甚至爆炸。	

 **注意**



正确使用

- 仪器长期不使用时，请取出内部的电池。电池电量不足时，请及时更换电池。

… 否则，电池可能漏液，导致仪器损坏。



禁止

- 不要使用挥发性液体擦拭仪器。

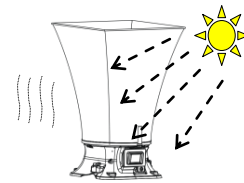
… 否则，可能导致仪器壳体变形、变色。仪器表面有污渍时，可用柔软的织物或中性洗涤剂来擦拭。切忌使用信那水或苯基试剂。



放置禁止

- 不要将仪器放置在高温、高湿、多尘或阳光直射的地方禁止将仪器暴露在雨中。

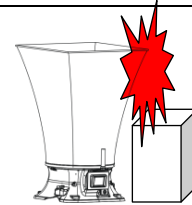
… 否则，可能导致内部器件损坏或仪器性能下降。



禁止

- 不要摔落或重压仪器。

… 否则，可能导致仪器故障或损坏。



1 产品介绍

GTI 610 型风量罩适用于空调管道等通风场所的风量、温度测量，风量罩更换不同尺寸风罩后可用于任何类型管道的进风和排风风口。

1.1 产品特点

- ◆ 风量、温度实时检测
- ◆ 进风、排风两种方式
- ◆ 超宽测量范围：40~4000m³/h
- ◆ 3.5 英寸 LCD 真彩液晶屏
- ◆ 结构紧凑，重量轻，便于携带
- ◆ 蓝牙通信，手机 APP

1.2 手机 APP 特点

- ◆ 同步测试
- ◆ 单位变换
- ◆ 实际/标况测试切换
- ◆ K 系数调节
- ◆ 10000 组数据存储，数据保存间隔可选
- ◆ 数据查看、删除、导出和统计功能（最大值、最小值、平均值、总和）
- ◆ 多语言选择

1.3 主要规格

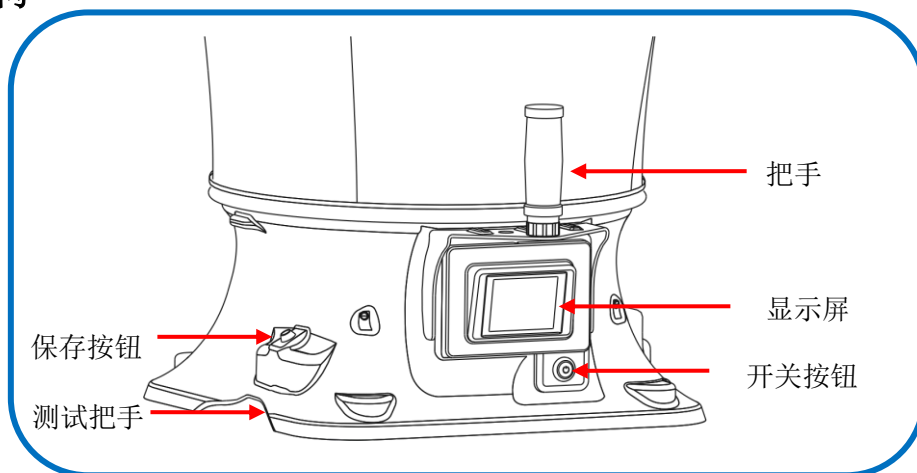
功能		规格
风量	测试范围	40~4000 m ³ /h
	精度	读数的 $\pm 3\% \pm 10 \text{ m}^3/\text{h}$ ($> 85 \text{ m}^3/\text{h}$)
	分辨率	1 m ³ /h
温度	测试范围	0~60°C
	精度	$\pm 0.5^\circ\text{C}$
	分辨率	0.1°C
操作温度		0~60°C（无结露）
存储温度		-20~70°C（无结露）
电源		两节锂电池（型号：18500 1600mAh 3.7V）
电池使用寿命		11 小时
重量		约 3.2kg

2 外观结构

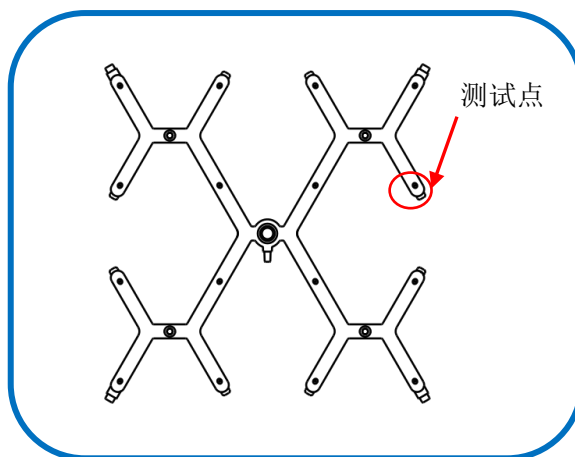
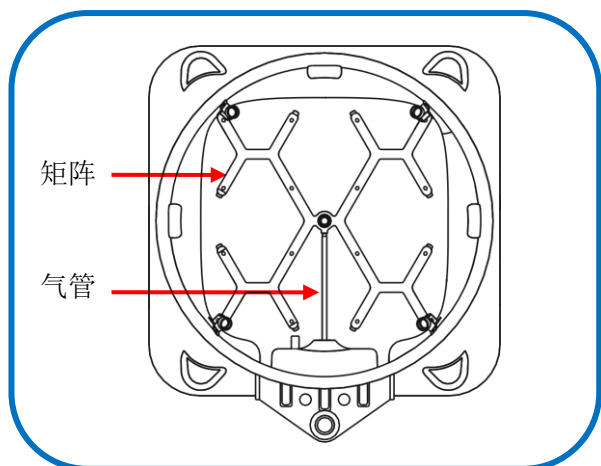
2.1 整体结构



2.2 底座结构



注意：只有在连接手机后，按底座上的“保存按钮”才有效，数据保存在手机上

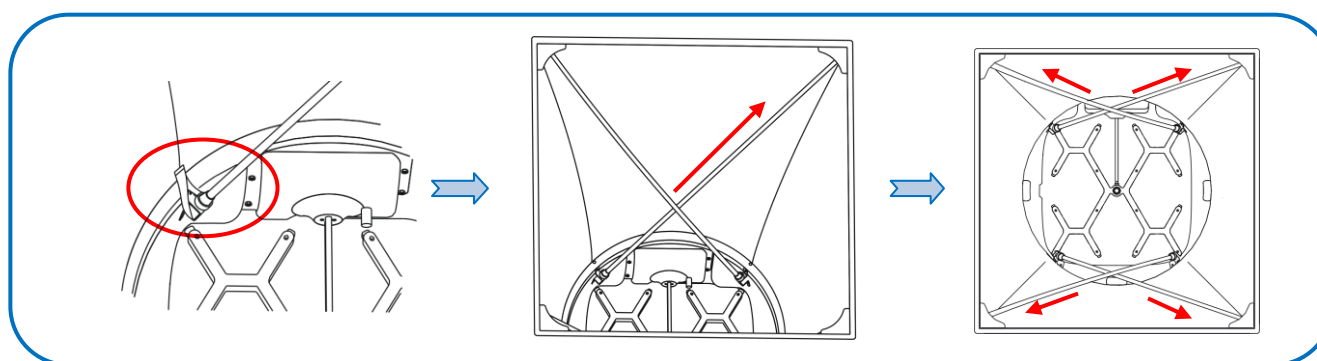


3 仪器安装

3.1 风罩与底座安装

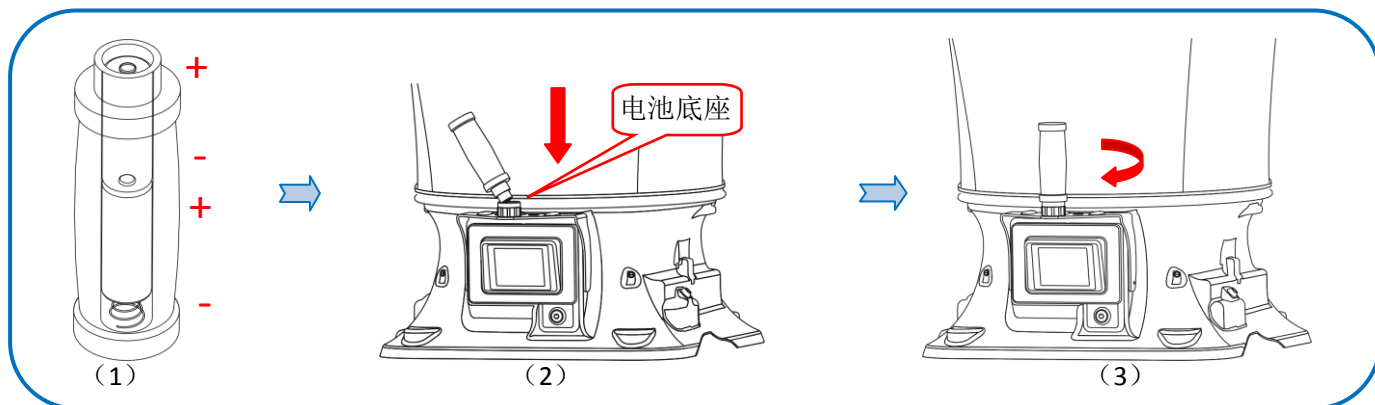


3.2 支杆安装



注意：支杆要交叉安装。支杆拆卸顺序与之相反

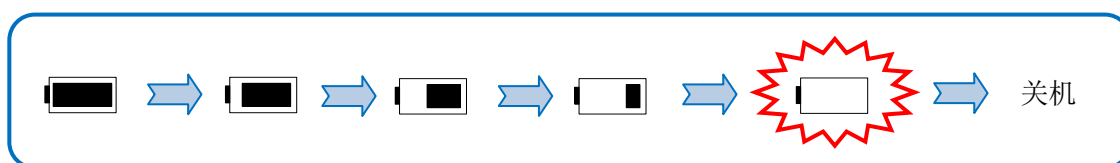
3.3 电池安装



注意：在将风量罩装入手提箱时，请务必将支杆和把手拆卸，以免造成手提箱损坏

3.4 电池电量显示

LCD 画面右上方显示电池电量图标。当电量耗尽时，仪器自动关机。



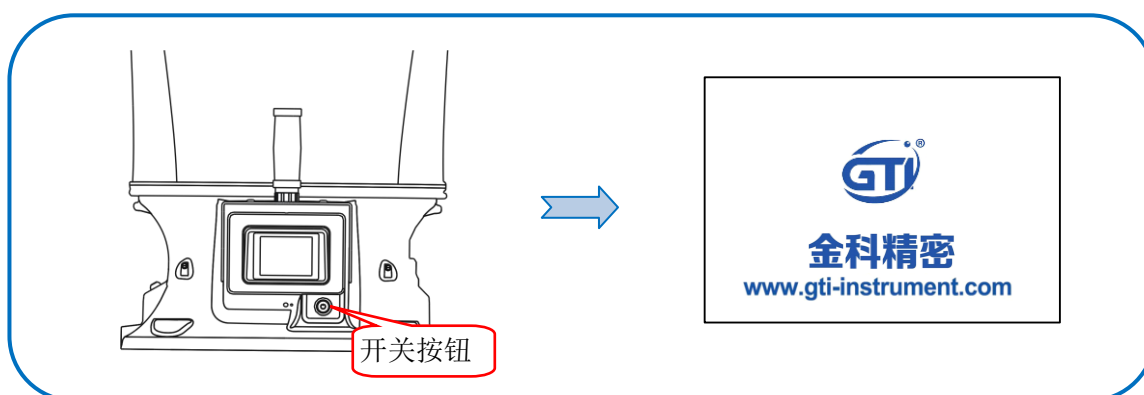
注意：

- 1) 为保证仪器测试，请不要将电量充足电池与低电量电池混合使用
- 2) 请在电池电量不足时及时更换电池，以免影响使用

4 使用方法

4.1 开机/关机

- 1.开机 安装好电池之后,按住“开关按钮”2~3 秒后，仪器开机，显示开机界面。
- 2.关机 按住“开关按钮”2~3 秒后，仪器关机。



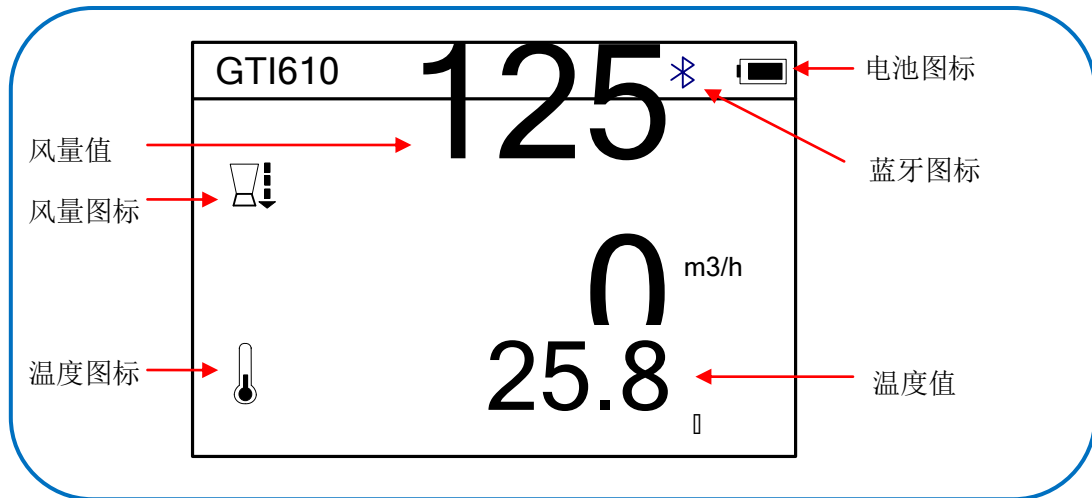
注意：按“开关按钮”2~3 秒后，仪器没有响应，可进行如下操作

- 1) 检查电池安装方向是否正确
- 2) 检查安装电池的把手是否拧紧
- 3) 检查电池电量，更换电池或给电池充电

4.2 测试界面

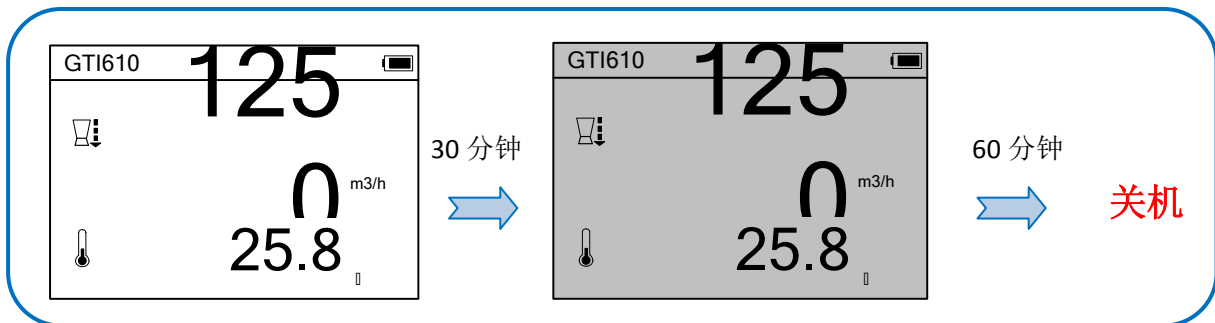
1. 数据显示

风量罩 GTI 610 可进行风量、温度测试。仪器上电后，立即开始测试，实时显示风量、温度值。



2. 电源保护

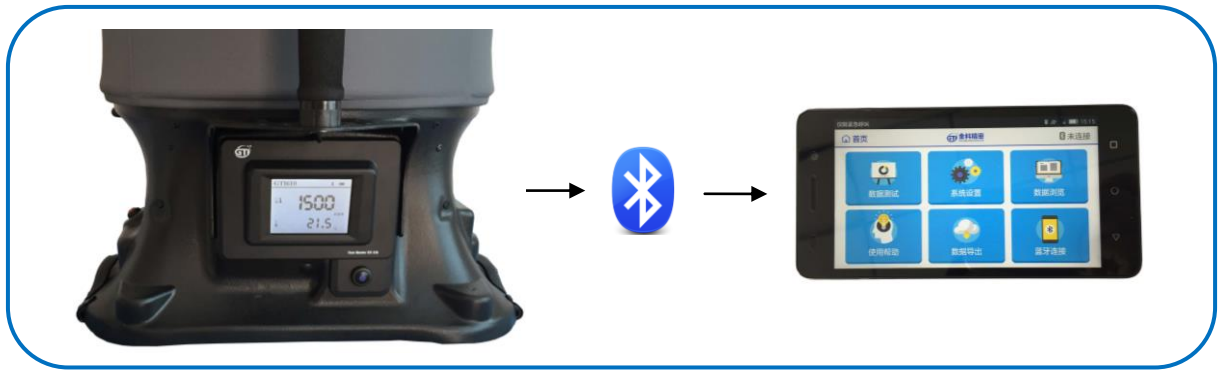
仪器上电后，如果没有任何操作，30 分钟后屏幕变暗，60 分钟后，仪器会自动关机。短按底座侧面按钮可恢复屏幕亮度。



注意：与手机的蓝牙连接后，屏幕常亮，仪器不会自动关机。为节省电能，在不使用手机时，请及时断开蓝牙连接

5.关于手机

购买选件手机后，可安装手机 APP 软件，实现更多的功能。手机 APP 软件的使用详见“GTI 610 手机软件使用说明书”。



5.1 手机固定夹

