

# 涡街蒸汽流量计 S435



集成温度测量



# 测量饱和蒸汽消耗量 — 自动密度调整 实现超高精度质量流量计算



## S435 特点



**集成温度传感器**  
自动密度调整



**测量结果准确**  
超快响应速度



**过程监测简单**  
提供高效与低廉测量



**总流量**  
高精度与可靠测量

涡街流量计凭借坚固的设计、无活动部件、以及耐高温/高压性，成为测量蒸汽的理想选择。

S435通过自动密度补偿在饱和蒸汽中提供质量流量和消耗量测量。该技术保证了测量结果始终精准。

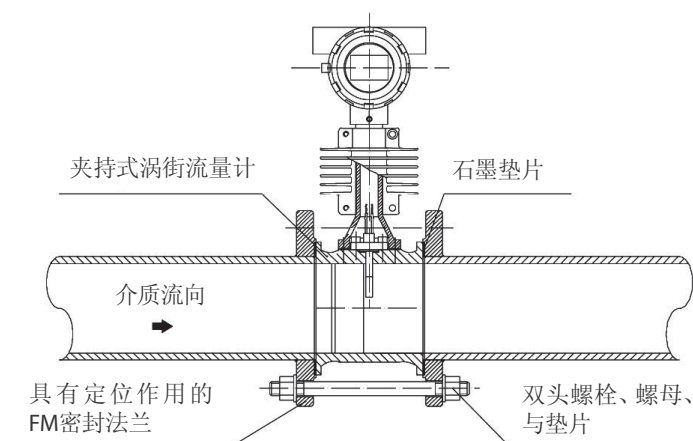
参数设置可通过流量计上的按键和显示屏直接完成。S435可通过Modbus/RTU接口或模拟输出，与SCADA系统连接。

请确保蒸汽参数（如温度、压力和标称流量）在S435的指定参数范围内。

## S435 优点

- 测量饱和蒸汽
- 集成温度传感器
- 显示瞬时流量和消耗量
- 集成用于设置参数的显示屏和按键
- 压力损失小
- 坚固的工业设计提供高保护级别
- 提供模拟和Modbus输出
- 夹持式—易于安装
- 无活动部件

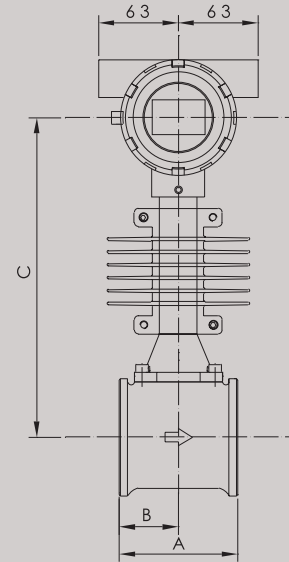
## S435 安装



使用双头螺栓与螺母，我们提供垫片与螺栓。

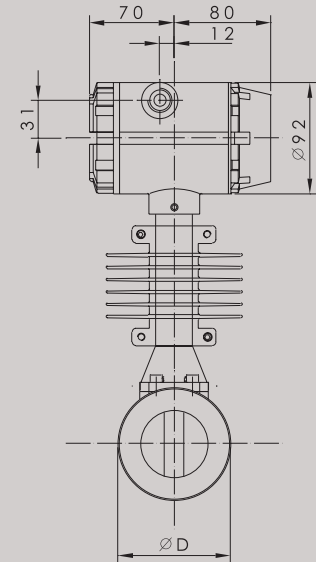
# S435 尺寸数据

涡街蒸汽流量计 S 435				
DN	涡街流量计尺寸 (额定压力1.6 MPa) 单位: mm			
	A	B	C	D
40	100	50	256	75
50	110	55	256	87
65	110	55	262	109
80	110	55	267	120
100	120	60	271	149
125	133	73	291	175
150	160	90	304	203
200	185	115	331	259
250	210	140	357	312
300	240	165	383	363



# S435 技术参数

常规参数	
测量介质	饱和蒸汽
口径 (mm)	DN40 ... DN300 夹持式
介质温度	-40 ... 250°C
流量测量范围	参见下表
环境温度	-10 ... 60°C
精度	读数的±1.5%
重复性	0.50%
显示	瞬时流量、累计流量、涡街频率、量程百分比
信号输出	脉冲输出/ 4 ... 20 mA/ Modbus/RTU
防护等级	IP65
电气接口	1/2" -14NPT
安装形式	夹持式
接液材料	304 不锈钢
过程连接材料	碳钢/ 304/ 316/ 316L(法兰/夹持)
检测探头	316 不锈钢
连杆支架	304 不锈钢
散热器	铝合金
量程比	10 : 1



# S435 流量测量范围

饱和蒸汽流速 (单位: t/h)												
DN (mm)	0.20 MPa		0.50 MPa		0.60 MPa		0.70 MPa		1.00 MPa		1.50 MPa	
DN40	(28.8 ~ 329.8 kg/h)		(39.9 ~ 633.0 kg/h)		(42.9 ~ 732.5 kg/h)		0.05	0.83	0.05	1.13	0.06	1.61
DN50	0.04	0.52	0.06	0.99	0.07	1.14	0.07	1.29	0.08	1.76	0.1	2.52
DN65	0.08	0.87	0.11	1.67	0.11	1.93	0.12	2.18	0.14	2.97	0.17	4.26
DN80	0.12	1.32	0.16	2.53	0.17	2.93	0.18	3.3	0.21	4.5	0.25	6.45
DN100	0.18	2.06	0.25	3.96	0.27	4.58	0.28	5.16	0.33	7	0.4	10.08
DN125	0.28	3.22	0.39	6.18	0.42	7.15	0.44	8.06	0.52	11	0.62	15.76
DN150	0.4	4.64	0.56	8.9	0.6	10.3	0.64	11.61	0.75	15.83	0.9	22.69
DN200	0.72	8.25	1	15.83	1.07	18.31	1.14	20.64	1.33	28.14	1.59	40.34
DN250	1.12	12.88	1.56	24.73	1.68	28.61	1.78	32.25	2.1	44	2.49	63.03
DN300	1.62	18.55	2.24	35.61	2.41	41.2	2.56	46.45	3	63.3	3.58	90.76

## S435 流量测量范围

请查阅下表向我们的销售人员订购

S435 涡街流量计	
订货号	描述
S695 4359	S435 涡街流量计 DN40, 夹持式
S695 4350	S435 涡街流量计 DN50, 夹持式
S695 4351	S435 涡街流量计 DN65, 夹持式
S695 4352	S435 涡街流量计 DN80, 夹持式
S695 4353	S435 涡街流量计 DN100, 夹持式
S695 4354	S435 涡街流量计 DN125, 夹持式
S695 4355	S435 涡街流量计 DN150, 夹持式
S695 4356	S435 涡街流量计 DN200, 夹持式
S695 4357	S435 涡街流量计 DN250, 夹持式
S695 4358	S435 涡街流量计 DN300, 夹持式
A695 0001	用于替换的空白管道 - DN40与DN50
A695 0002	用于替换的空白管道 - DN65
A695 0003	用于替换的空白管道 - DN80
A695 0004	用于替换的空白管道 - DN100
A695 0005	用于替换的空白管道 - DN125
A695 0006	用于替换的空白管道 - DN150
A695 0007	用于替换的空白管道 - DN200

### 说明:

所有流量计均具有以下特性: 夹持式安装(包括配套法兰、螺栓和垫片)、温度补偿、本地显示屏、介质温度 <250°C, 4 ... 20mA 信号输出, 1/2-14 NPT 电气连接, IP65, 精度为±1.5%, 24VDC, Modbus/RTU, 脉冲, 仅用于饱和蒸汽