

# 希尔思

中文

## 操作手册

# S212

## 露点传感器



尊敬的客户，

感谢您选择我们的产品。

用户必须在启动设备前完整地阅读该操作手册并认真遵守之。对于因未仔细查看或者未遵守此操作手册规定而造成的任何损失，制造商概不负责。

如果用户违反此操作手册所描述或规定的方式，擅自改动设备，仪器保修将自动失效并且制造商免除责任。

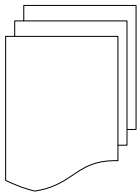
请按照此操作手册说明的专业用途使用该设备。

对于该设备在未描述用途上的适用性，希尔思公司不做任何保证。由于运输、设备性能或使用造成的间接损失，希尔思公司不承担责任。

## 目录

1 安全说明.....	4
2 注册商标声明.....	5
3 应用.....	6
4 特点.....	6
5 技术参数.....	7
5.1 常规.....	7
5.2 电气参数.....	7
5.3 输出信号.....	7
5.4 精度 .....	8
6 尺寸图.....	9
7 确定安装点.....	10
8 安装 .....	10
8.1 安装要求.....	10
8.2 安装步骤.....	11
8.3 电气连接.....	12
9 信号输出.....	13
9.1 模拟输出.....	13
10 其他可选配件.....	13
10.1 测量室.....	13
10.2 服务套装.....	13
11 校准.....	14
12 维护.....	14
13 废弃物的处置.....	14
14 保修.....	15

## 1 安全说明



**请检查此操作手册和产品类型是否匹配。**

请查看此手册中包含的所有备注和说明。手册中包含了前期准备和安装、操作及维护各个阶段需要查看的重要信息。因此技术人员及设备负责人或授权人员必须仔细阅读此操作说明。

请将此操作手册放置在操作现场便于取阅的地方。针对此操作手册或者产品有任何不明白或疑惑的地方，请联系制造商。



**警告！**

**压缩空气！**

**任何与急速漏气或压缩空气系统带压部分的接触都有可能导致重大损伤甚至死亡！**

- 不要超过允许的压力范围（请查看传感器标签）。
- 只使用耐压的安装材料。
- 避免人员接触急速的漏气或仪器带压的部分。
- 进行维修维护作业时必须确保系统没有压力。



**警告！**

**电源电压！**

**任何与产品通电部分的接触都有可能导致重大损伤甚至死亡。**

- 考虑所有电气安装相关的规定。
- 进行维修维护作业时必须断开任何电源连接。
- 系统中任何电气工作只允许授权人员进行操作。



**注意！**

**操作条件许可范围**

**请查看许可的操作条件，任何超出这些许可的操作都有可能导致设备故障，甚至损坏仪器或整个系统。**

- 不要超出许可的操作范围。
- 请确保产品运行在允许的条件范围内。
- 不要超出或者低于允许的存储/操作温度和压力。

### 常规安全说明

- 爆炸区域内不允许使用该产品
- 请在准备阶段和安装使用过程中查看国家法规。

### 备注

- 不允许分解产品。
- 请使用扳手将产品安装妥当。



#### 注意！

#### 仪器故障会影响测量值！

产品必须正确安装并定期维护，否则将导致错误的测量数据，从而导致错误的测量结果。

- 安装设备时请查看气体流向。气体流向标记在外壳上。
- 不要超出传感器探头的最高工作温度。
- 避免传感器芯片上有凝结物，因为这会严重影响测量精度。

### 存储和运输

- 确保设备的运输温度为-30 ... +70°C。
- 存储和运输时建议使用设备的原包装。
- 请确保设备的存储温度在-10 ... +50°C 之间。
- 避免阳光和紫外线的照射。
- 存储的湿度必须是 < 95% rH，无冷凝。

## 2 注册商标声明

注册商标	商标持有者
SUTO®	SUTO iTEC
MODBUS®	MODBUS Organization
HART®	HART Communication Foundation, Austin, USA
PROFIBUS®	PROFIBUS User Organization, Karlsruhe, Germany

### 3 应用

S212 是一款用来在规格参数允许范围内监测工业应用中的露点的传感器。这些规格参数可以在“技术参数”章节中找到。

S212 能够测量以下数据：

- 压缩空气或工业气体的温度
- 压缩空气或工业气体的湿度
- 压缩空气或工业气体的露点

测量单位的出厂设置：温度 $^{\circ}\text{C}$ 、湿度% rH、露点 $^{\circ}\text{C Td}$ 。其他单位可以通过可选的显示器或服务套装进行设置。

S212 露点传感器不能用于爆炸领域。若在爆炸区域使用，请联系制造商。

S212 露点传感器主要用于工业环境中的压缩空气系统。

### 4 特点

- 适用于低露点应用的露点传感器，可低至 $-50^{\circ}\text{C Td}$ 。
- 长期的稳定性。
- IP65 外壳，即使在严酷工业环境中也能提供可靠的防护。
- 响应迅速，能在露点超出有效范围时提供安全可靠的指示。
- 可通过 G 1/2" 螺纹直接安装在干燥机内。
- $\pm 2^{\circ}\text{C Td}$  的高精度。

## 5 技术参数

### 5.1 常规

<b>CE</b>	
参数	标准露点单位: °C Td 标准温度单位: °C 其他单位: °F, K 标准湿度单位: % rH
测量原理	电容法
测量范围	露点: -50 ... +20°C Td 相对湿度: 0 ... 90% rH 温度: -30 ... +70°C
传感器	聚合物
测量介质	非腐蚀性气体
环境温度	-20 ... +50°C
环境湿度	0 ... 100% rH
操作压力	-0.1 ... 5.0 MPa
外壳材质	锌合金
防护等级	IP65
尺寸	查看第 9 页的尺寸图
安装螺纹	G 1/2"螺纹(ISO 228/1); UNF 5/8"螺纹(根据需求)
重量	0.2kg

### 5.2 电气参数

电源	12 ... 30 VDC, 60 mA
----	----------------------

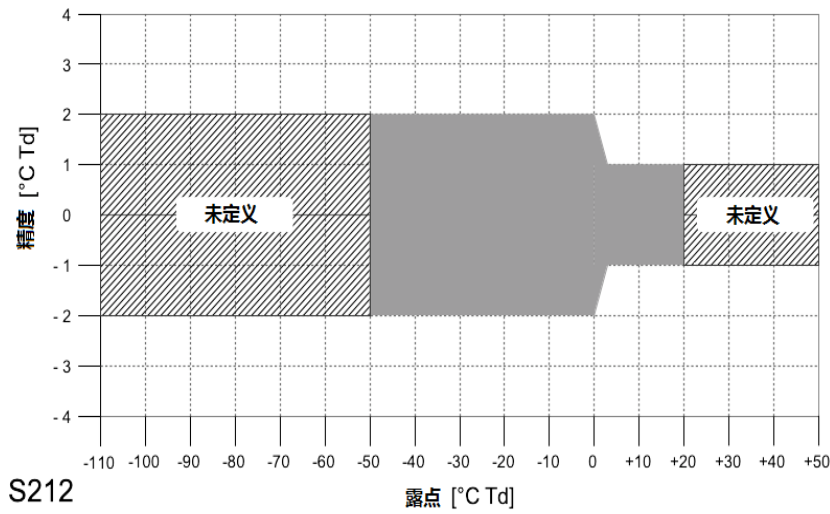
### 5.3 输出信号

模拟输出	4 ... 20 mA, 3 线
模拟输出范围	4 mA = -50°C Td 20 mA = +20°C Td

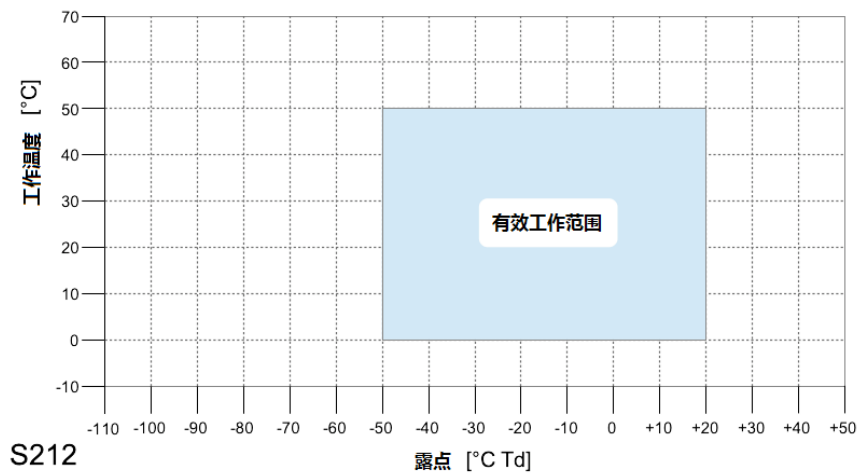
### 5.4 精度

精度	露点: $\pm 2^{\circ}\text{C Td}$ (见下图所示)
重复性	$\pm 0.5^{\circ}\text{C}$
标称精度的测试条件	环境/工艺温度: $23^{\circ}\text{C} \pm 3^{\circ}\text{C}$ 环境/工作湿度: $< 95\%$ , 无冷凝 气体流量 $> 2 \text{ l/min}$ 流过传感器感湿元件

精度:

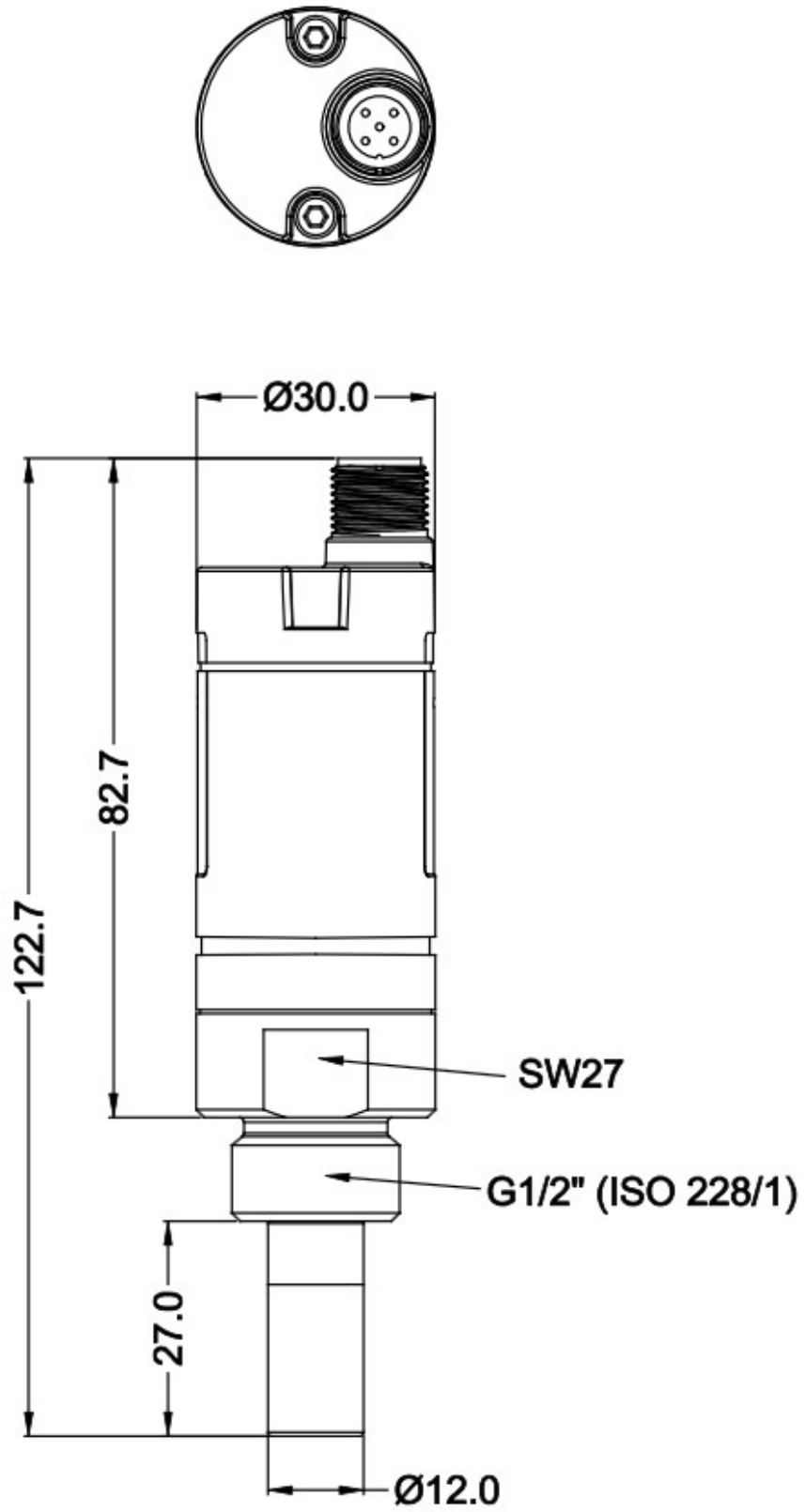


有效工作范围:





## 6 尺寸图



## 7 确定安装点

为了保持技术参数中所指明的精度，必须正确安装传感器。空气必须流过传感器探头，否则将导致错误的测量结果。更多信息，请仔细阅读下一章节。

请确保现场有足够的安装空间，从而保证可以按照操作说明恰当地安装传感器。



### 注意!

如果传感器安装有误，测量会出错。

- 此传感器只能安装在室内使用！假如要安装在室外，必须避免太阳直晒和雨水冲洗。
- 我们强烈建议不要将 S212 长期安装在潮湿的环境中。这种潮湿环境通常存在于压缩机出口。

## 8 安装

在安装传感器之前，请确保以下配件齐全。

数量	描述	订货号
1	传感器	S699 0412
1	M12 连接器	C219 0059
1	操作手册	没有订货号
1	校准证书	没有订货号

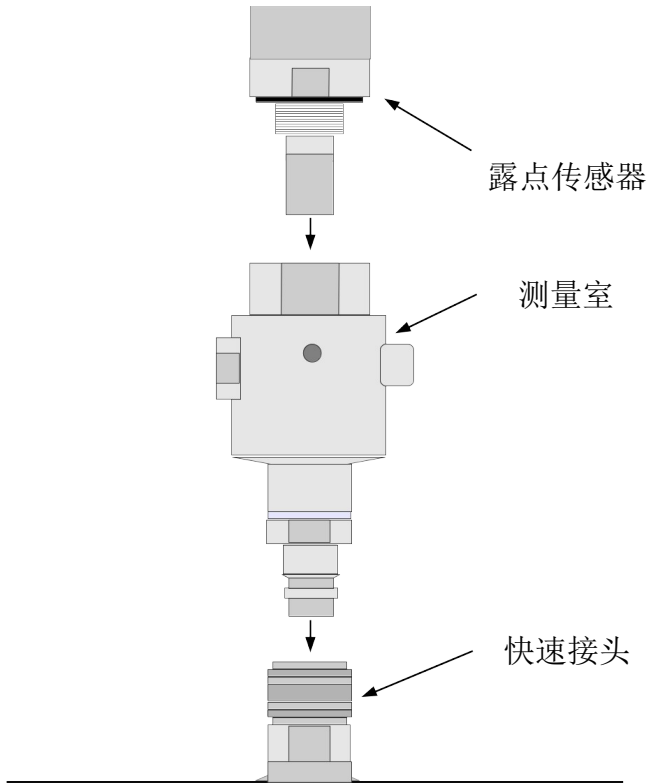
### 8.1 安装要求

要正常测量露点气体必须流经传感器探头。这可以通过一个测量室来实现。对于不采用测量室进行安装的您需要考虑安装深度，下一章节会有详细描述。

## 8.2 安装步骤

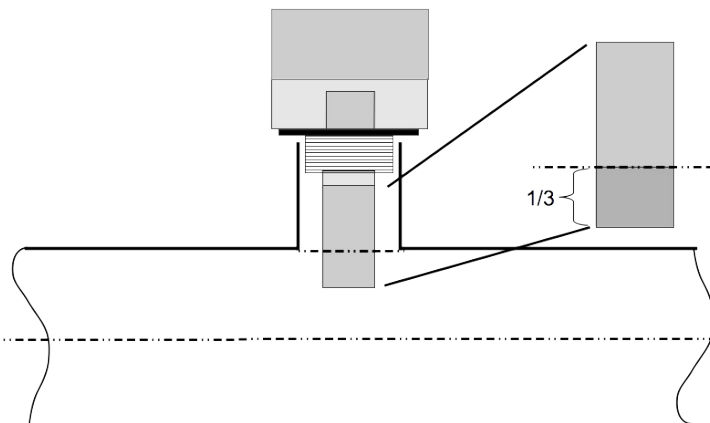
请遵守以下安装步骤，以确保安装正确。

### 利用测量室进行传感器安装



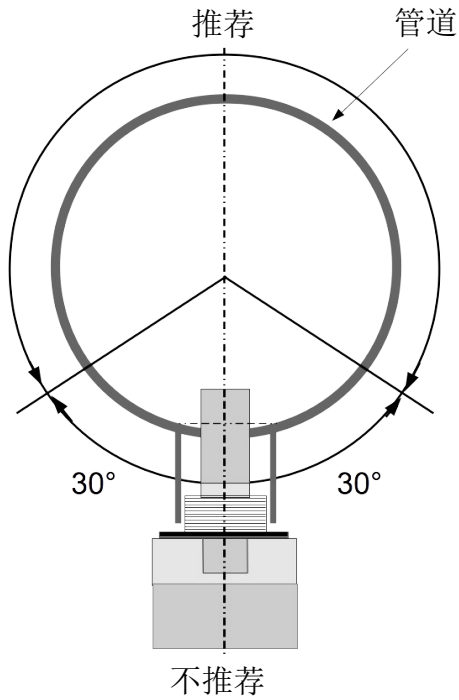
1. 将传感器和测量室连接到一起。
2. 将传感器和测量室连接到快速接头。

### 不采用测量室安装的方法



- 只在系统没有任何压力的情况进行安装。
- 传感器探头至少 **1/3** 的部分伸入管道中。为此请检查管嘴的尺寸。
- 内螺纹规格必须为 **G 1/2"**。

备注



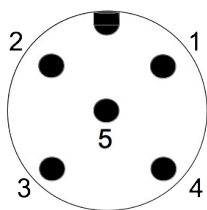
请按照图示，只在此区域内安装传感器。不能倒着安装，请确保安装点和垂直线保持一定距离 $>30^\circ$ 。

拆卸传感器

要拆卸传感器时，请将传感器从测量室或者管嘴上拧松即可。拆卸时请确保系统没有任何压力。

8.3 电气连接

传感器 M12 插头的连接引脚



连接引脚  
(夹紧侧面图)

M12 插头的引脚分配

引脚 1	引脚 2	引脚 3	引脚 4	引脚 5
SDI	$-V_B$	$+V_B$	$+I$ 4 ... 20 mA	N/A
棕色	白色	蓝色	黑色	灰色

## 引脚定义说明

SDI	数字信号 (内部使用)
$-V_B$	电源电压负极
$+V_B$	电源电压正极
+I	有源 4 ... 20 mA 信号
NA	不可用



### 注意!

不要用蛮力去拧紧 **M12** 连接插头，否则连接插头的引脚将会被折断。

## 9 信号输出

### 9.1 模拟输出

该传感器有一个模拟输出范围 4 ... 20 mA，为 3 线制有源模拟输出。该模拟输出的对应值是：

- 4 mA =  $-50^{\circ}\text{C Td}$
- 20 mA =  $+20^{\circ}\text{C Td}$

如需要其他范围，请联系制造商。模拟输出可以设置为对应温度、露点或者湿度。

## 10 其他可选配件

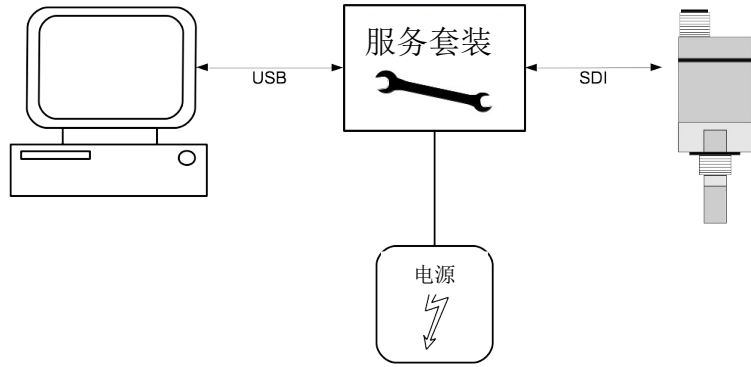
### 10.1 测量室

有多种不同类型的测量室，如快速接头型、旁通型、干燥机专用型和高压型。更多信息，请联系当地分销商或制造商。

### 10.2 服务套装

服务套装用来将传感器连接到个人电脑。传感器的参数，如模拟输出范围、报警阈值、单位等，都可以通过服务套装进行更改。

下图指示的是服务套装的连接方式。请确保 **S212** 或者服务套装已连接电源，因为 **USB** 口无法给传感器提供足够的工作电流。



## 11 校准

传感器出厂前已校准。校准日期印刷在与传感器一起提供的证书上。传感器的精度会受现场条件的制约，如油、高湿度或其他杂质会影响校准和精度。我们建议每年与制造商联系校准调整产品。仪器保修不包括校准服务。请留意校准证书上最后的校准期限。

## 12 维护

请定期检查烧结帽。如发现烧结帽被污染建议及时更换。请联系制造商获取详情。



### 注意!

潮湿或已被污染的烧结帽、保护盖或传感器探头将导致反应时间变长甚至错误的测量结果。

## 13 废弃物的处置



电子设备是可循环利用的材料，不属于生活垃圾。设备、配件和外箱的处置必须符合当地法规的要求。废弃物也可由产品制造商进行回收，请与制造商联系。

## 14 保修

自交货日起，该产品在正常使用情况下享受 **24** 个月的保修。在保修日期内，如发现产品有问题，请及时与我们联系。如果仪器在在保修期内损坏，希尔思将承担零件和人工的费用，客户需要承担运输和包装的费用。

以下情况不包括在保修内：

- 以下情况造成的损坏：
  - 使用不当或没有遵守操作手册的说明。
  - 使用不合适的配件。
  - 外部影响（例如振动和运输造成的损坏或者环境过热过湿）

以下情况保修失效：

- 在操作手册没有直接说明的情况下，用户擅自拆开测量仪器。
- 由第三方或未经授权的人员修改或修理仪器。
- 序列号被更改、损坏或者移除。

除非有法定条文规定，希尔思不会对用户的其他损失（如在仪表之外发生的损失）负责。

保修期内的维修不得延长保修期。



**注意！**

电池的保修日期为 **12** 个月。